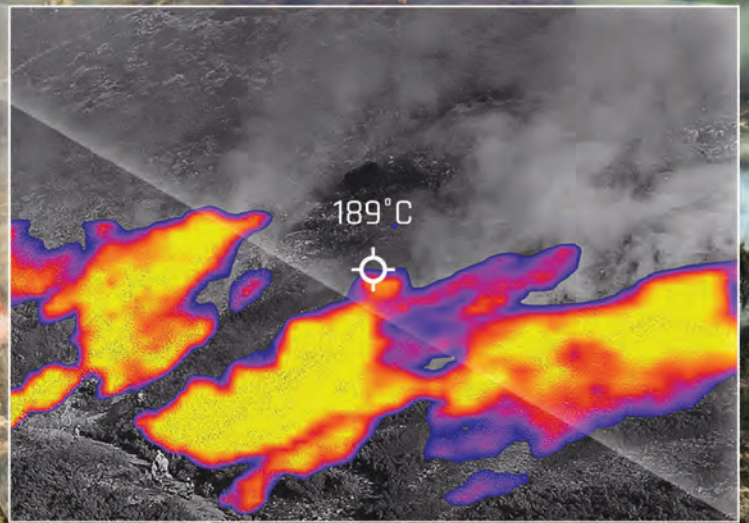


ANAFI™

— T H E R M A L —

Den ultra-kompakta, helt integrerade värmekameradrönaren



Värme & normal
bilder

Kompakt,
och kraftfull

Lösning som är
Enkel att använda

Parrot®



VÄRME & NORMALA BILDER

T VÅ INTEGRERADE SENSORER ARBETAR I FULL SYNKRONISERING

- FLIR radiometrisk termisk sensor¹: 160x120 upplösning, 57° HFOV, -10°C till +400°C temperaturområde
 - Sony Sensor² för normala bilder (RGB): 1/2.4" 21MP CMOS, 4K HDR videoinspelning
- Blandad termiska & RGB bilder i termiskt bildläge (temporär synkronisering av termiska & RGB bilder)
 - Spela in videos och ta bilder i termiskt eller normalt format (videokvalitet: 1440x1080p i termiskt läge / 4K HDR i normalt läge)
- 3-axel hybrid stabilisering (2-axel mekanisk kombinerad med 3-axel digital stabilisering)
 - +/-90° = 180° kamera tilt (Zenith till Nadir vyer)
 - Zoom funktion (3x digital zoom i termisk vy)



KOMPAKT & KRAFTFULL

OPTIMERAD PRESTATION I EN ULTRA-PORTABEL LÖSNING

- Allt-i-ett: allting du behöver i en lösning
- Enkel-att-bära lösning med dess kompakta axelväska vilken även passar för smartphones eller surfplattor
 - Drönare som är snabb och enkel att fälla ut för ultrasnabb set-up (mindre än 3 sekunder)
 - Ultra-kompakt, lätt, men robust kolfiberförstärkt drönare
- Upp till 26 minuter flygtid per Smart Batteri (3 smart batterier är inkluderade)
 - USB-C laddningsystem (kompatibel med Powerbanks)
 - Multi-port USB laddare för att ladda alla 3 batterier samtidigt på 3.5 timmar
 - Perfekt stabilitet mot vindar upp till 50 km/h
 - Supertyst flygning



ENKEL-ATT-ANVÄNDA

ANVÄNDARVÄNLIGT INTERFACE FÖR ATT TA OCH ANALYSERA TERMISK OCH RGB DATA

- Intuitiv manuell flygning med FreeFlight 6 mobilapp
- Enkel användning av både termiska & normala vyer i en app, på en skärmbild
 - Automatisk spaning med FlightPlan³: autonoma flygning (för att ta antingen termiska eller RGB bilder)
- Kompatibel med Pix4Dcapture för optimal automatisk RGB data förvärv
 - Smart RTH och Geofence för säkrare flygningar
- Direkt in-app analys av termiska bilder (videos & foton) med FreeFlight 6:
 - In-app anpassade färgpaletter
 - Temperatur för varje punkt
 - Min och max temperatur för varje scen

1. FLIR är ett registrerat varumärke av FLIR® Systems, Inc

2. Sony är ett registrerat varumärke av Sony Corporation

3. FlightPlan är tillgängligt utan kostnad i FreeFlight version 6.5 vid användning av ANAFI Thermal



TEKNISKA SPECIFIKATIONER

Drönare

- Storlek infälld: 218x69x64mm
- Storlek utfälld (propellrar infällda): 242x315x64mm
- Vikt: 315g
- Max överföringsräckvidd: 4km med Parrot SkyController 3
- Max flygtid: 26min
- Max hastighet: 55km/h
- Max vertikal hastighet: 4m/s
- Max vindtålighet: 50km/h
- Service ceiling: 4.500m ovan havsnivå
- Temperaturområde: -10°C till 40°C

Sensorer:

- GNSS: GPS + GLONASS
- Barometer och magnetometer
- Vertikal kamera och ultraljudsensor
- 2x6-axel IMU
- 2x3-axel accelerometer
- 2x3-axel gyroskop

Fjärrstyrning

- Storlek infälld: 94x152x72mm
- Storlek utfälld: 153x152x116mm
- Vikt: 386g
- Överföringssystem: Wi-Fi 802.11a/b/g/n
- Arbetsfrekvenser: 2.4GHz – 5.8GHz
- Max överföringsräckvidd: 4km
- Live streaming upplösning: 720p (HD) 1280x720
- Batterikapacitet: 2,500mAh 3.6V
- Stödjer följande mobila enheter:
 - Utan surfplattehållare: skärmar upp till 6.2"
 - Med surfplattehållare: skärmar upp till 10"
- USB portar: USB-C (laddning), USB-A (anslutning)

RGB kamera

- Sensor: CMOS 1/2.4", 21MP
- LD-ASPH lins:
 - Bländare: f/2.4
 - Brännvidd: 26mm (motsvarande 35mm)
- Skärpedjup: 1.5m till oändligt
- Videoformat: MP4 (H264)
- Videoupplösning:
 - 4K Cinema (4096x2160 24fps)
 - 4K UHD (3840x2160 24/25/30fps)
 - FHD (1920x1080 24/25/30/48/50/60fps)
 - HD (1280x720 96/100/120fps)
- Video HFOV: 69°
- HDR: 4K UHD, 2.7K and 1080p videos, JPEG foton
- Digital zoom:
 - Förlustfri: upp till x2.8 (FHD), upp till x1.9 (2.7K), upp till x1.4 (4K UHD)
 - Standard: upp till 3x (alla upplösningar)
- Foto format: JPEG, DNG (RAW)
- Foto lägen: single, burst, bracketing, timer och panorama
- Foto upplösning:
 - Wide: 21MP (5344x4016) / 4:3 / 84° HFOV
 - Rectilinear: 12MP (4000x3000) / 4:3 / 75.5° HFOV
- Sluttartid: 1 till 1/10000s
- ISO: 100 till 3200
- EV kompensering: [-3, +3]
- Max video bitrate: 100Mbps

Bildstabilisering

- 3-axel hybrid stabilisering:
 - Mekanisk: 2-axel (roll & pitch)
 - Elektronisk (EIS): 3-axel (roll, pitch & gir)
 - Kontrollerbar tilt: -90° till +90° (nadir till zenith)

Termisk kamera

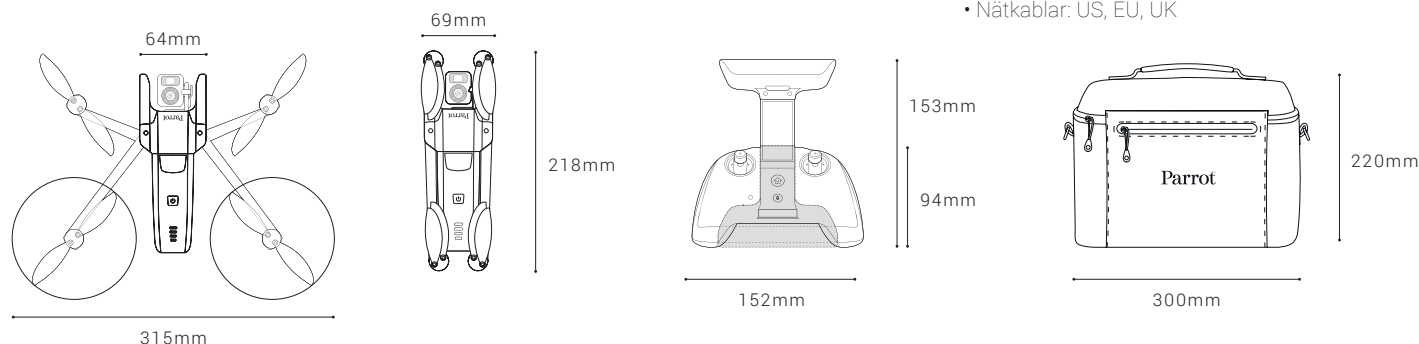
- Sensor: microbolometer FLIR LEPTON 3.5 (radiometrisk)
- Upplösning: 160x120
- HFOV: 57°
- Pixel pitch: 12µm
- Spectral band: 8-14µm
- Foto format: JPEG
- Foto upplösning: 3264x2448 (4/3)
- Foto lägen: Single / Timelapse / GPS Lapse
- Video format: MP4 (H264)
- Videinspelning upplösning: 1440x1080, 9fps
- Precision: ±5% max.(High-gain) eller ±10% max.(Low-gain)
- Scene Dynamic Range: -10° à +140°C (High-gain) eller -10° à +400°C (Low-gain)
- Video: MP4

Smart batteri

- Typ: LiPo 2S
- Kapacitet: 2700mAh
- Spänning: 7.6V
- Vikt: 124 g
- Temperaturområde: -20°C / 60°C
- Laddningstid: 1.15 timmar
- Max laddningseffekt: 26.1W (3A * 8.7V)

Laddare

- Effekt: 52 W
- Ingång AC: 100–240 V, 50–60 Hz, 1,5A (Max)
- Utgång:
 - 4x USB: DC 5V/6.8A (vardera max 2.4A)
 - USB snabbaddning 3.0: DC 3.6V-6.5V/3A, 6.5V-9V/2A, 9V-12V/1.5A
- Energieffektivitet: Level VI
- Storlek: 95x28.8x61mm
- Vikt: 200g
- Nätkablar: US, EU, UK



SATSENS INNEHÅLL

- 1 ANAFI Thermal drönare, 1 Parrot SkyController 3,
- 1 axelväska, 3 smart batterier, 1 multi-port USB laddare,
- 1 hållare för surfplatta,
- 8 extra propellerblad & monteringsverktyg,
- 16GB microSD kort, 4 USB-A/USB-C kablar