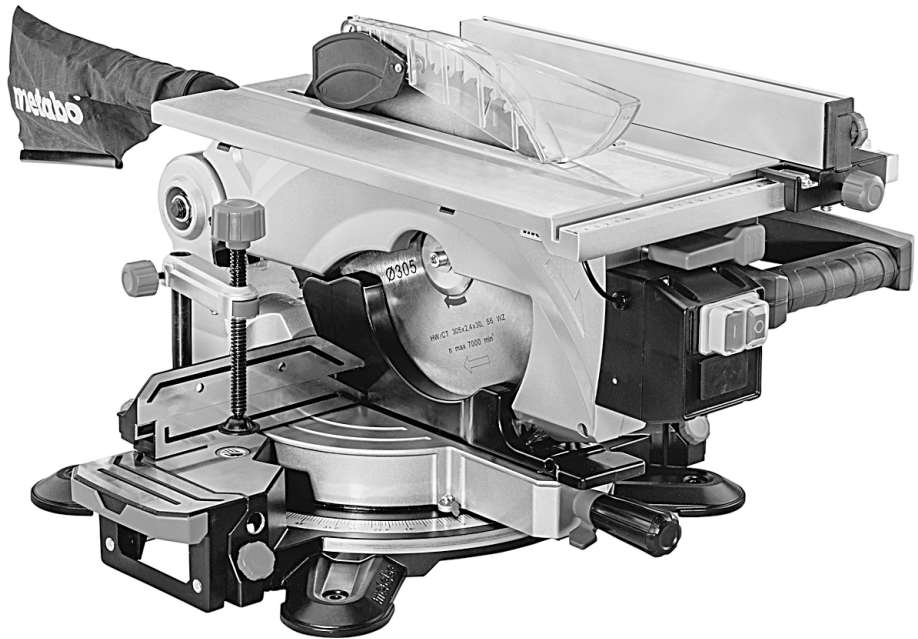
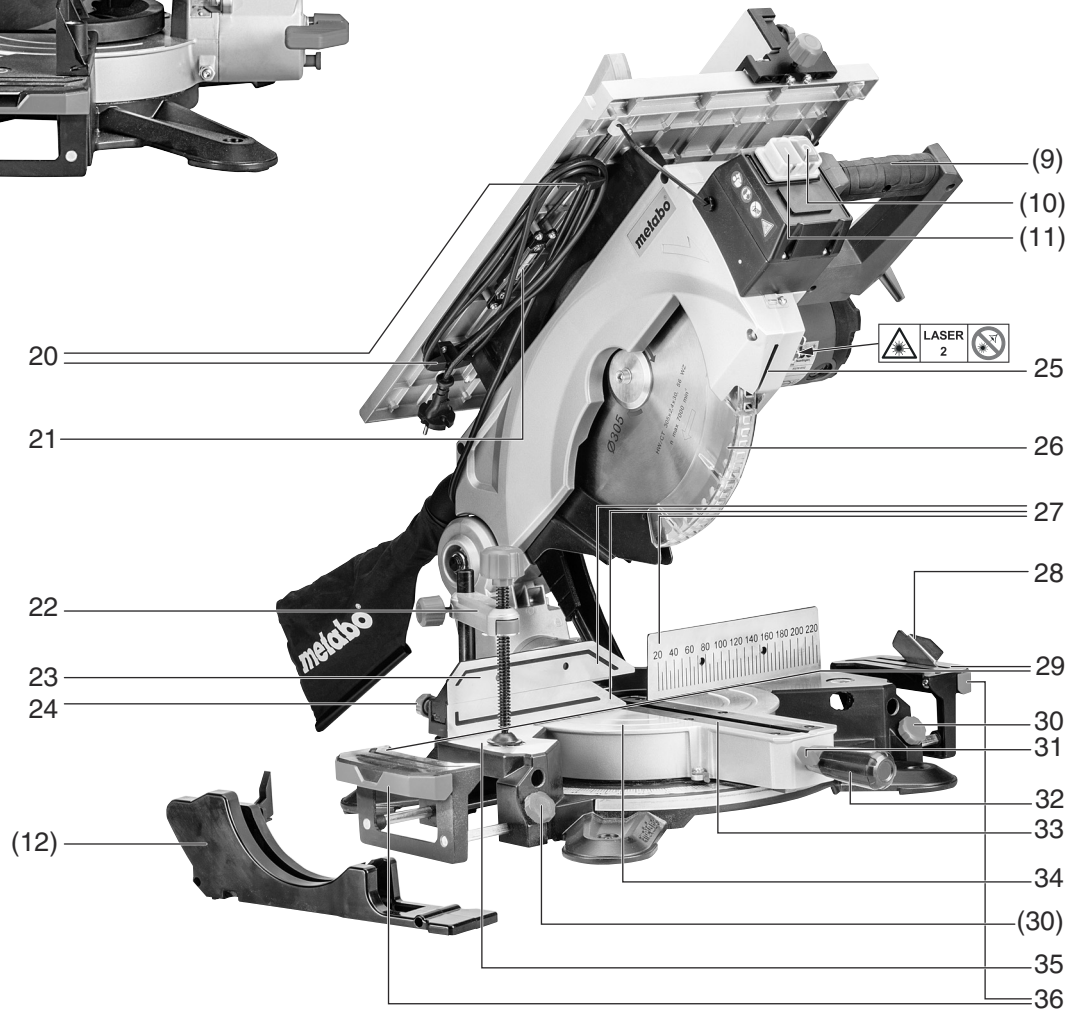
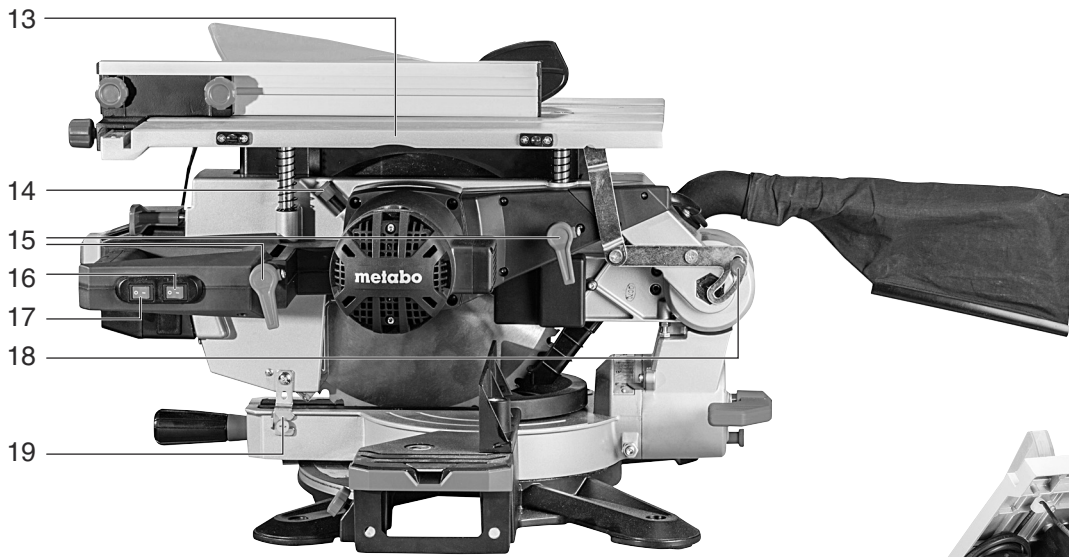
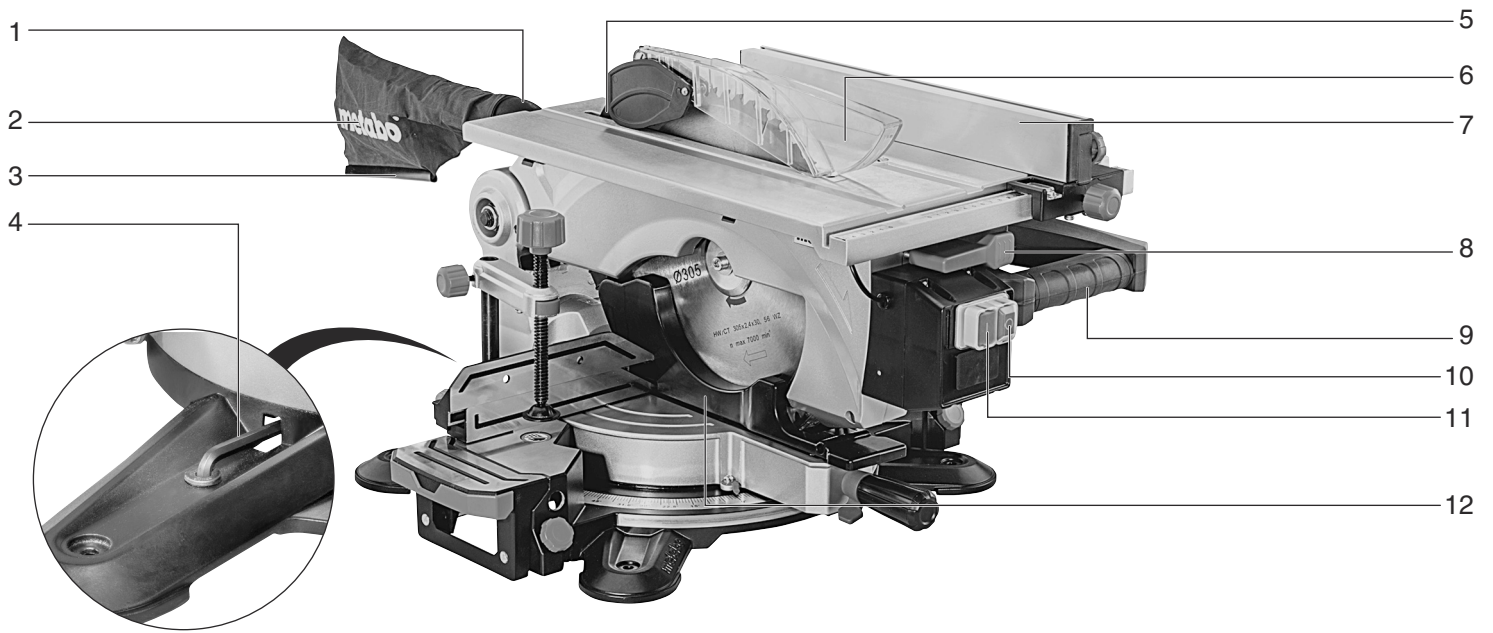


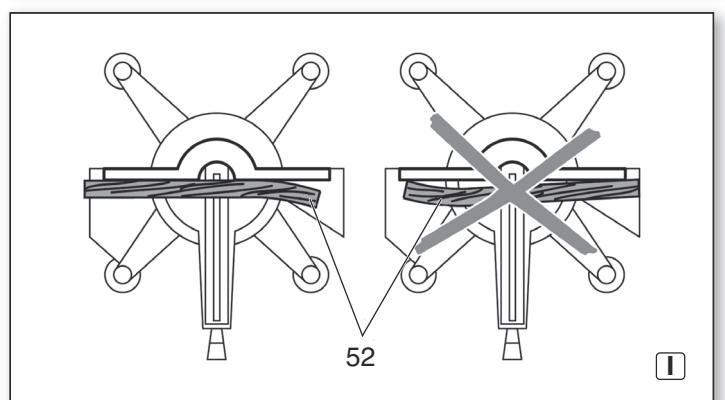
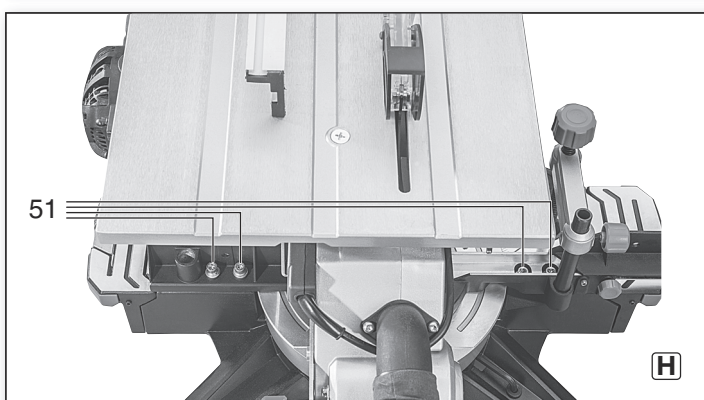
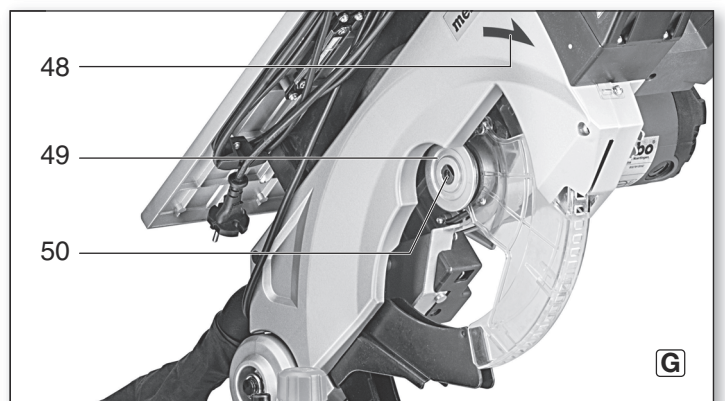
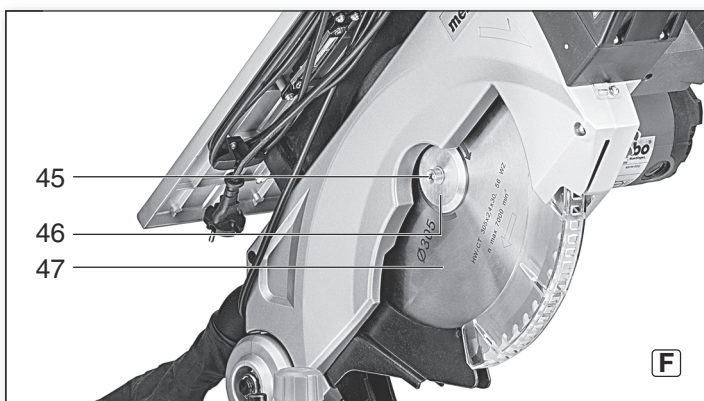
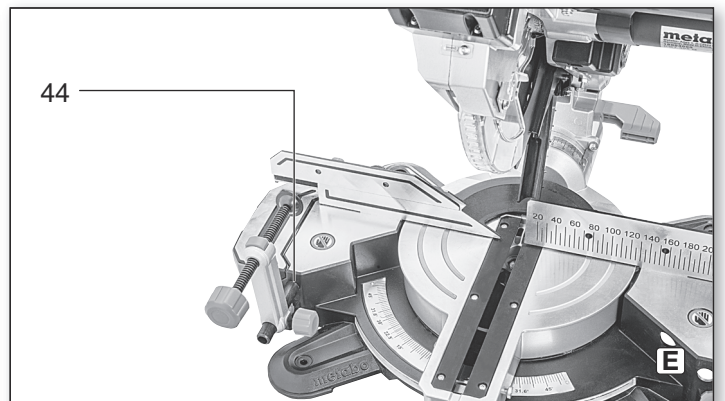
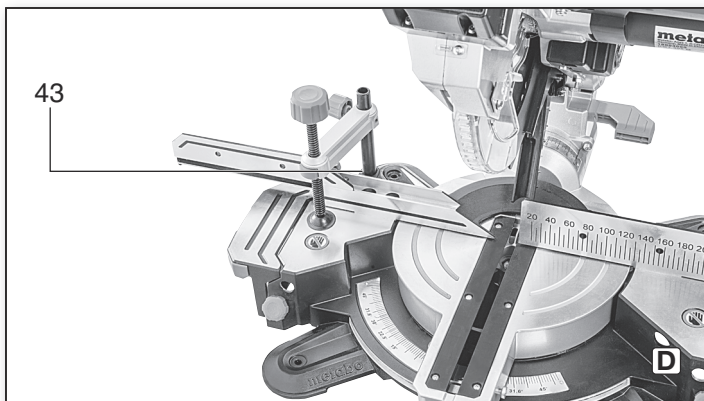
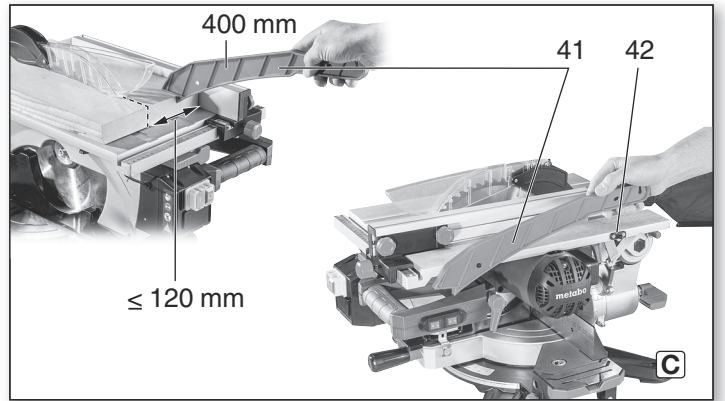
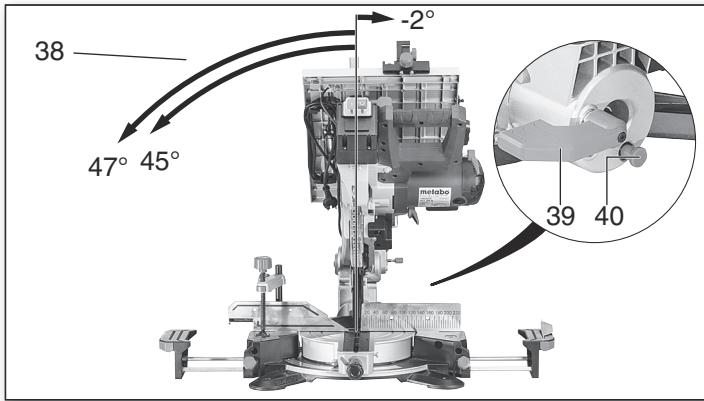
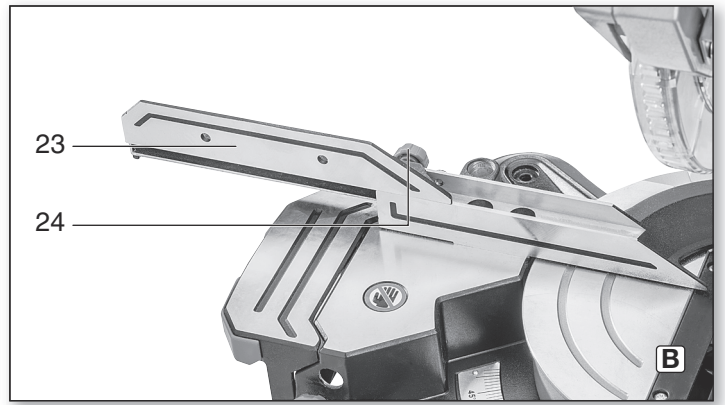
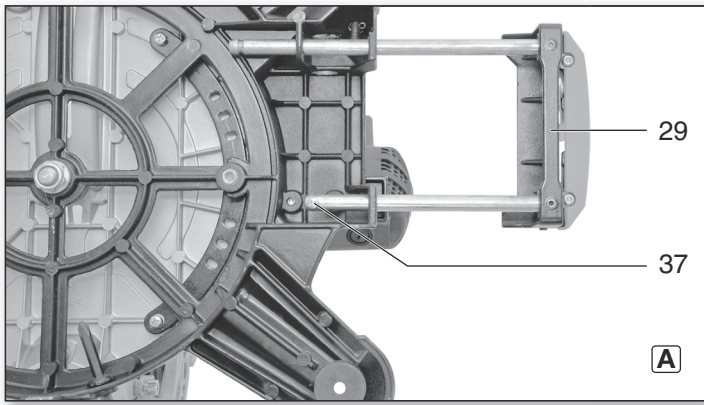
KGT 305 M



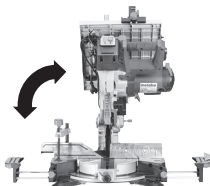
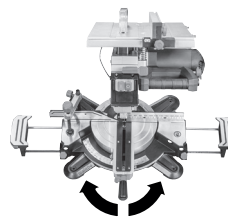
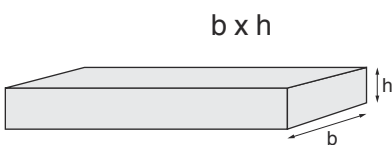
de Originalbetriebsanleitung 5
en Original Instructions 13
fr Instructions d'utilisation originales 20
nl Originele gebruiksaanwijzing 28
it Manuale d'uso originale 36
es Manual de instrucciones original 44
pt Manual de instruções original 52
sv Original bruksanvisning 60

fi Alkuperäiskäyttöohje 67
no Original bruksanvisning 74
da Original brugsvejledning 81
pl Oryginalna instrukcja obsługi 88
el Πρωτότυπο οδηγιών λειτουργίας 96
hu Eredeti használati utasítás 105
ru Оригинальное руководство по эксплуатации 113





		KGT 305 M
*1) Serial Number		19004..
U	V	230-240 (50/60 Hz)
I	A	7,5
F	A	T 10 A
P₁	kW	1,6 kW
IP	-	IP 20
n₀	/min, rpm	3700
v₀	m/s (ft/s)	60 (197)
D	mm	305
d	mm	30
b	mm	2,4
c	mm	2,0
A	mm	658x 600 x 460
m	kg	22
T	°C	0 ...+40
D_{1-i}	mm	36
D_{1-a}	mm	42
D₂	m³/h	460
D₃	Pa	530
D₄	m/s	20
H	mm	0 - 50
L_{pA}/K_{pA}	dB(A)	95 / 3
L_{WA}/K_{WA}	dB(A)	98,5 / 3



b x h	0°	15°	22,5°	30°	45°
0°	150 mm x 102 mm	145 mm x 90 mm	135 mm x 90 mm	125 mm x 90 mm	100 mm x 70 mm
45°	150 mm x 70 mm	135 mm x 60 mm	130 mm x 55 mm	125 mm x 45 mm	115 mm x 45 mm



*2) 2014/30/EU, 2006/42/EC, 2011/65/EU

*3) EN 50581: 2012, EN 61029-1: 2009+A11: 2010, EN 61029-2-11: 2012+A11: 2013, EN 55014-1:2006+A1:2009+A2: 2011, EN 55014-2: 1997+A1: 2001+A2: 2008, EN 61000-3-2: 2014, EN 61000-3-3: 2013

*4) 4810012.16002

*5) Dekra Testing and Certification GmbH, Enderstraße 92b, 01277 Dresden, Germany; Notified Body No. 2140

2016-04-18, Volker Siegle
 Direktor Produktentstehung & Qualität (Vice President Product Engineering & Quality)
 *6) Metabowerke GmbH - Metabo-Allee 1 - 72622 Nuertingen, Germany

Originalbetriebsanleitung

Inhaltsverzeichnis

1. Konformitätserklärung
2. Bestimmungsgemäße Verwendung
3. Allgemeine Sicherheitshinweise
4. Spezielle Sicherheitshinweise
5. Überblick
6. Auspacken, Montage, Aufstellung und Transport
7. Das Gerät im Einzelnen
8. Inbetriebnahme
9. Bedienung / Betrieb als Kapp- und Gehrungssäge
9. Bedienung / Betrieb als Tischkreissäge
10. Wartung und Pflege
11. Tipps und Tricks
12. Zubehör
13. Reparatur
14. Umweltschutz
15. Probleme und Störungen
16. Technische Daten

1. Konformitätserklärung

Wir erklären in alleiniger Verantwortlichkeit: Diese Kapp-, Gehrungs- und Tischkreissägen, identifiziert durch Type und Seriennummer *1), entsprechen allen einschlägigen Bestimmungen der Richtlinien *2) und Normen *3). Prüfbericht *4), Ausstellende Prüfstelle *5), Technische Unterlagen bei *6) - siehe Seite 4.

2. Bestimmungsgemäße Verwendung

Die Kapp-, Gehrungs- und Tischkreissäge ist geeignet für Längs- und Querschnitte, geneigte Schnitte, Gehrungsschnitte sowie Doppelgehrungsschnitte.

Es dürfen nur solche Materialien bearbeitet werden, für die das entsprechende Sägeblatt geeignet ist (zugelassene Sägeblätter siehe Kapitel 13. Zubehör).

Die zulässigen Abmessungen der Werkstücke müssen eingehalten werden (siehe Kapitel 17. Technische Daten).

Werkstücke mit rundem oder unregelmäßigem Querschnitt (wie z.B. Brennholz) dürfen nicht gesägt werden, da diese beim Sägen nicht sicher gehalten werden. Beim Hochkantsägen von flachen Werkstücken muss ein geeigneter Hilfsanschlag zur sicheren Führung verwendet werden.

Maschine nicht zum Schlitzen / Einsetzschneiden (im Werkstück beendete Nut) verwenden.

Maschine nicht zum Falzen oder Nuten verwenden.

Jede andere Verwendung ist bestimmungswidrig. Durch bestimmungswidrige Verwendung, Veränderungen am Gerät oder durch den Gebrauch von Teilen, die nicht vom Hersteller geprüft und freigegeben sind, können unvorhersehbare Schäden entstehen!

Beachten Sie gegebenenfalls gesetzliche Richtlinien oder Unfallverhütungs-Vorschriften.

3. Allgemeine Sicherheitshinweise



Beachten Sie die mit diesem Symbol gekennzeichneten Textstellen zu Ihrem eigenen Schutz und zum Schutz Ihres Elektrowerkzeugs!

ACHTUNG! Beim Gebrauch von Elektrowerkzeugen sind zum Schutz gegen elektrischen Schlag, Verletzungs- und Brandgefahr folgende grundsätzliche Sicherheitsmaßnahmen zu beachten.

Lesen Sie alle diese Hinweise, bevor Sie dieses Elektrowerkzeug benutzen, und bewahren Sie die Sicherheitshinweise gut auf.



WARNUNG – Zur Verringerung eines Verletzungsrisikos Betriebsanleitung lesen.

Geben Sie Ihr Elektrowerkzeug nur zusammen mit diesen Dokumenten weiter.

Allgemeine Sicherheitshinweise für Elektrowerkzeuge

! WARNUNG – Lesen Sie alle Sicherheitshinweise und Anweisungen.

Versäumnisse bei der Einhaltung der Sicherheitshinweise und Anweisungen können elektrischen Schlag, Brand und/oder schwere Verletzungen verursachen.

Bewahren Sie alle Sicherheitshinweise und Anweisungen für die Zukunft auf!

3.1 Arbeitsplatzsicherheit

a) **Halten Sie Ihren Arbeitsbereich sauber und gut beleuchtet.** *Unordnung oder unbeleuchtete Arbeitsbereiche können zu Unfällen führen.*

b) **Arbeiten Sie mit dem Elektrowerkzeug nicht in explosionsgefährdeter Umgebung, in der sich brennbare Flüssigkeiten, Gase oder Stäube befinden.** *Elektrowerkzeuge erzeugen Funken, die den Staub oder die Dämpfe entzünden können.*

c) **Halten Sie Kinder und andere Personen während der Benutzung des Elektrowerkzeugs fern.** *Bei Ablenkung können Sie die Kontrolle über das Gerät verlieren. Lassen Sie andere Personen, insbesondere Kinder, nicht das Elektrowerkzeug oder das Kabel berühren.*

3.2 Elektrische Sicherheit

a) **Der Anschlussstecker des Elektrowerkzeuges muss in die Steckdose passen. Der Stecker darf in keiner Weise verändert werden. Verwenden Sie keine Adapterstecker gemeinsam mit schutzgeerdeten Elektrowerkzeugen.** *Unveränderte Stecker und passende Steckdosen verringern das Risiko eines elektrischen Schlages.*

b) **Vermeiden Sie Körperkontakt mit geerdeten Oberflächen, wie von Rohren, Heizungen, Herden und Kühlschränken.** *Es besteht ein erhöhtes Risiko durch elektrischen Schlag, wenn Ihr Körper geerdet ist.*

c) **Halten Sie Elektrowerkzeuge von Regen oder Nässe fern.** *Das Eindringen von Wasser in ein Elektrowerkzeug erhöht das Risiko eines elektrischen Schlages.*

d) **Zweckentfremden Sie die Anschlussleitung nicht, um das Elektrowerkzeug zu tragen, aufzuhängen oder um den Stecker aus der Steckdose zu ziehen. Halten Sie die Anschlussleitung fern von Hitze, Öl, scharfen Kanten oder sich bewegenden Geräteteilen.** *Beschädigte oder verwickelte Anschlussleitungen erhöhen das Risiko eines elektrischen Schlages.*

e) **Wenn Sie mit einem Elektrowerkzeug im Freien arbeiten, verwenden Sie nur Verlängerungsleitungen, die auch für den Außenbereich geeignet sind.** *Die Anwendung einer für den Außenbereich geeigneten Verlängerungsleitung verringert das Risiko eines elektrischen Schlages.*

f) **Wenn der Betrieb des Elektrowerkzeuges in feuchter Umgebung nicht vermeidbar ist, verwenden Sie einen Fehlerstromschutzschalter.** *Der Einsatz eines Fehlerstromschutzschalters vermindert das Risiko eines elektrischen Schlages.*

3.3 Sicherheit von Personen

a) **Seien Sie aufmerksam, achten Sie darauf, was Sie tun, und gehen Sie mit Vernunft an die Arbeit mit einem Elektrowerkzeug. Benutzen Sie kein Elektrowerkzeug, wenn Sie müde oder unkonzentriert sind oder unter dem Einfluss von Drogen, Alkohol oder Medikamenten stehen.** *Ein Moment der Unachtsamkeit beim Gebrauch des Elektrowerkzeuges kann zu ernsthaften Verletzungen führen.*

b) **Tragen Sie persönliche Schutzausrüstung und immer eine Schutzbrille.** *Das Tragen persönlicher Schutzausrüstung, wie Staubmaske, rutschfeste Sicherheitsschuhe, Schutzhelm oder Gehörschutz, je nach Art und Einsatz des*

Elektrowerkzeuges, verringert das Risiko von Verletzungen.

c) **Vermeiden Sie eine unbeabsichtigte Inbetriebnahme. Vergewissern Sie sich, dass das Elektrowerkzeug ausgeschaltet ist, bevor Sie es an die Stromversorgung anschließen, es aufnehmen oder tragen.** *Wenn Sie beim Tragen des Elektrowerkzeuges den Finger am Schalter haben oder das Gerät eingeschaltet an die Stromversorgung anschließen, kann dies zu Unfällen führen.*

d) **Entfernen Sie Einstellwerkzeuge oder Schraubenschlüssel, bevor Sie das Elektrowerkzeug einschalten.** *Ein Werkzeug oder Schlüssel, der sich in einem drehenden Geräteteil befindet, kann zu Verletzungen führen.*

e) **Vermeiden Sie eine abnormale Körperhaltung. Sorgen Sie für einen sicheren Stand und halten Sie jederzeit das Gleichgewicht.** *Dadurch können Sie das Elektrowerkzeug in unerwarteten Situationen besser kontrollieren.*

f) **Tragen Sie geeignete Kleidung. Tragen Sie keine weite Kleidung oder Schmuck. Halten Sie Haare und Kleidung fern von sich bewegenden Teilen.** *Lockere Kleidung, Schmuck oder lange Haare können von sich bewegenden Teilen erfasst werden.*

g) **Wenn Staubabsaug- und -auffangeinrichtungen montiert werden können, vergewissern Sie sich, dass diese angeschlossen sind und richtig verwendet werden.** *Verwendung einer Staubabsaugung kann Gefährdungen durch Staub verringern.*

h) **Wiegen Sie sich nicht in falscher Sicherheit und setzen Sie sich nicht über die Sicherheitsregeln für Elektrowerkzeuge hinweg, auch wenn Sie nach vielfachem Gebrauch mit dem Elektrowerkzeug vertraut sind.** *Achtloses Handeln kann binnen Sekundenbruchteilen zu schweren Verletzungen führen.*

3.4 Verwendung und Behandlung des Elektrowerkzeugs

a) **Überlasten Sie das Gerät nicht. Verwenden Sie für Ihre Arbeit das dafür bestimmte Elektrowerkzeug. Benutzen Sie das richtige Elektrowerkzeug. Benutzen Sie das Elektrowerkzeug nicht für solche Zwecke, für die es nicht vorgesehen ist.** *Verwenden Sie keine leistungsschwachen Maschinen für schwere Arbeiten. Mit dem passenden Elektrowerkzeug arbeiten Sie besser und sicherer im angegebenen Leistungsbereich.*

b) **Benutzen Sie kein Elektrowerkzeug, dessen Schalter defekt ist.** *Ein Elektrowerkzeug, das sich nicht mehr ein- oder ausschalten lässt, ist gefährlich und muss repariert werden.*

c) **Ziehen Sie den Stecker aus der Steckdose, bevor Sie Geräteeinstellungen vornehmen, Zubehörteile wechseln oder das Gerät weglegen.** *Diese Vorsichtsmaßnahme verhindert den unbeabsichtigten Start des Elektrowerkzeuges.*

d) **Bewahren Sie unbenutzte Elektrowerkzeuge außerhalb der Reichweite von Kindern auf. Unbenutzte Elektrowerkzeuge sollten an einem trockenen, hochgelegenen oder abgeschlossenen Ort, außerhalb der Reichweite von Kindern, abgelegt werden. Lassen Sie Personen das Gerät nicht benutzen, die mit diesem nicht vertraut sind oder diese Anweisungen nicht gelesen haben.** *Elektrowerkzeuge sind gefährlich, wenn Sie von unerfahrenen Personen benutzt werden.*

e) **Pflegen Sie Elektrowerkzeuge und Zubehör mit Sorgfalt. Kontrollieren Sie, ob bewegliche Teile einwandfrei funktionieren und nicht klemmen, ob Teile gebrochen oder so beschädigt sind, dass die Funktion des Elektrowerkzeuges beeinträchtigt ist. Lassen Sie beschädigte Teile vor dem Einsatz des Gerätes reparieren. Befolgen Sie die Hinweise zur Schmierung und zum Werkzeugwechsel. Viele Unfälle haben ihre Ursache in schlecht gewarteten Elektrowerkzeugen.**

f) **Halten Sie Schneidwerkzeuge scharf und sauber. Sorgfältig gepflegte Schneidwerkzeuge mit scharfen Schneidkanten verkleben sich weniger und sind leichter zu führen.**

g) Verwenden Sie Elektrowerkzeug, Zubehör, Einsatzwerkzeuge usw. entsprechend diesen Anweisungen. Berücksichtigen Sie dabei die Arbeitsbedingungen und die auszuführende Tätigkeit. Der Gebrauch von Elektrowerkzeugen für andere als die vorgesehenen Anwendungen kann zu gefährlichen Situationen führen.

h) Halten Sie Griffe und Griffflächen trocken, sauber und frei von Öl und Fett. Rutschige Griffe und Griffflächen erlauben keine sichere Bedienung und Kontrolle des Elektrowerkzeugs in unvorhergesehenen Situationen.

3.5 Service

a) Lassen Sie Ihr Elektrowerkzeug nur von qualifiziertem Fachpersonal und nur mit Original-Ersatzteilen reparieren. Damit wird sichergestellt, dass die Sicherheit des Elektrowerkzeuges erhalten bleibt.

4. Spezielle Sicherheitshinweise

a) Kapp-, Gehrungs- und Tischkreissägen sind zum Schneiden von Holz oder holzartigen Produkten vorgesehen, sie können nicht zum Schneiden von Eisenwerkstoffen wie Stäbe, Stangen, Schrauben usw. verwendet werden. Abrasiver Staub führt zum Blockieren von beweglichen Teilen wie der unteren Schutzhaube. Schneidfunken verbrennen die untere Schutzhaube, die Einlegeplatte und andere Kunststoffteile.

b) Beim Betrieb als Kapp- und Gehrungssäge: Fixieren Sie das Werkstück mit Zwingen. Verwenden Sie diese Säge nicht zum Schneiden von Stücken, die zu klein sind, um sie einzuspannen. Wenn Ihre Hand zu nahe am Sägeblatt ist, besteht ein erhöhtes Verletzungsrisiko durch Kontakt mit dem Sägeblatt.

c) Beim Betrieb als Kapp- und Gehrungssäge: Das Werkstück muss unbeweglich sein und festgespannt werden. Schieben Sie das Werkstück nicht in das Sägeblatt, und schneiden Sie nie "freihändig". Lose oder sich bewegende Werkstücke könnten mit hoher Geschwindigkeit herausgeschleudert werden und zu Verletzungen führen.

d) Kreuzen Sie nie die Hand über die vorgesehene Schnittlinie, weder vor noch hinter dem Sägeblatt. Abstützen des Werkstücks "mit gekreuzten Händen", d.h. Halten des Werkstücks rechts neben dem Sägeblatt mit der linken Hand oder umgekehrt, ist sehr gefährlich.

e) Beim Betrieb als Kapp- und Gehrungssäge: Greifen Sie bei rotierendem Sägeblatt nicht hinter den Anschlag. Unterschreiten Sie nie einen Sicherheitsabstand von 100 mm zwischen Hand und rotierendem Sägeblatt (gilt auf beiden Seiten des Sägeblatts, z.B. beim Entfernen von Holzabfällen). Die Nähe des rotierenden Sägeblatts zu Ihrer Hand ist möglicherweise nicht erkennbar, und Sie können schwer verletzt werden.

f) Beim Betrieb als Kapp- und Gehrungssäge: Prüfen Sie das Werkstück vor dem Schneiden. Wenn das Werkstück gebogen oder verzogen ist, spannen Sie es mit der nach außen gekrümmten Seite zum Anschlag. Stellen Sie immer sicher, dass entlang der Schnittlinie kein Spalt zwischen Werkstück, Anschlag und Tisch ist. Gebogene oder verzogene Werkstücke können sich verdrehen oder verlagern und ein Klemmen des rotierenden Sägeblatts beim Schneiden verursachen. Es dürfen keine Nägel oder Fremdkörper im Werkstück sein.

g) Verwenden Sie die Säge erst, wenn der Tisch frei von Werkzeugen, Holzabfällen usw. ist; nur das Werkstück darf sich auf dem Tisch befinden. Kleine Abfälle, lose Holzstücke oder andere Gegenstände, die mit dem rotierenden Blatt in Berührung kommen, können mit hoher Geschwindigkeit weggeschleudert werden.

h) Schneiden Sie jeweils nur ein Werkstück. Mehrfach gestapelte Werkstücke lassen sich nicht angemessen spannen oder festhalten und können beim Sägen ein Klemmen des Blatts verursachen oder verrutschen.

i) Sorgen Sie dafür, dass die Maschine vor Gebrauch auf einer ebenen, festen Arbeitsfläche steht. Eine ebene und feste Arbeitsfläche verringert die Gefahr, dass die Maschine instabil wird.

j) Beim Betrieb als Kapp- und Gehrungssäge: Planen Sie Ihre Arbeit. Achten Sie bei jedem Verstellen der Sägeblattneigung oder des Gehrungswinkels darauf, dass der verstellbare Anschlag richtig justiert ist und das Werkstück abstützt, ohne mit dem Blatt oder der Schutzhaube in Berührung zu kommen. Ohne die Maschine einzuschalten und ohne Werkstück auf dem Tisch ist eine vollständige Schnittbewegung des Sägeblatts zu simulieren, um sicherzustellen, dass es nicht zu Behinderungen oder der Gefahr des Schneidens in den Anschlag kommt.

k) Sorgen Sie bei Werkstücken, die breiter oder länger als die Tischoberseite sind, für eine angemessene Abstützung, z.B. durch Tischverlängerungen oder Sägeböcke. Werkstücke, die länger oder breiter als der Tisch der Maschine sind, können kippen, wenn sie nicht fest abgestützt sind. Wenn ein abgeschnittenes Stück Holz oder das Werkstück kippt, kann es die Schutzhaube anheben oder unkontrolliert vom rotierenden Blatt weggeschleudert werden.

l) Ziehen Sie keine anderen Personen als Ersatz für eine Tischverlängerung oder zur zusätzlichen Abstützung heran. Eine instabile Abstützung des Werkstücks kann zum Klemmen des Blatts führen. Auch kann sich das Werkstück während des Schnitts verschieben und Sie und den Helfer in das rotierende Blatt ziehen.

m) Das abgeschnittene Stück darf nicht gegen das rotierende Sägeblatt gedrückt werden. Wenn wenig Platz ist, z.B. bei Verwendung von Längsanschlägen, kann sich das abgeschnittene Stück mit dem Blatt verkeilen und gewaltsam weggeschleudert werden.

n) Lassen Sie das Blatt die volle Drehzahl erreichen, bevor Sie in das Werkstück schneiden. Dies verringert das Risiko, dass das Werkstück fortgeschleudert wird.

o) Wenn das Werkstück eingeklemmt wird oder das Blatt blockiert, schalten Sie die Maschine aus. Warten Sie, bis alle beweglichen Teile zum Stillstand gekommen sind, ziehen Sie den Netzstecker. Entfernen Sie anschließend das eingeklemmte Material. Wenn Sie bei einer solchen Blockierung weitersägen, kann es zum Verlust der Kontrolle oder zu Beschädigungen der Maschine kommen.

4.1 Weitere Sicherheitshinweise

– Diese Betriebsanleitung richtet sich an Personen mit technischen Grundkenntnissen im Umgang mit Geräten wie dem hier beschriebenen. Wenn Sie keinerlei Erfahrung mit solchen Geräten haben, sollten Sie zunächst die Hilfe von erfahrenen Personen in Anspruch nehmen.

– Für Schäden, die entstehen, weil diese Betriebsanleitung nicht beachtet wurde, übernimmt der Hersteller keine Haftung.

Die Informationen in dieser Betriebsanleitung sind wie folgt gekennzeichnet:



Gefahr!
Warnung vor Personenschäden oder Umweltschäden.



Stromschlaggefahr!
Warnung vor Personenschäden durch Elektrizität.



Einzugsgefahr!
Warnung vor Personenschäden durch Erfassen von Körperteilen oder Kleidungsstücken.



Achtung!
Warnung vor Sachschäden.



Hinweis:
Ergänzende Informationen.

- Beachten Sie die speziellen Sicherheitshinweise in den jeweiligen Kapiteln.
- Beachten Sie gegebenenfalls gesetzliche Richtlinien oder Unfallverhütungs-Vorschriften.



Allgemeine Gefahren!

- Berücksichtigen Sie Umgebungseinflüsse.
- Halten Sie den Fußbodenbereich frei von losen Partikeln wie z.B. Spänen und Schnittresten.
- Benutzen Sie bei langen Werkstücken geeignete Werkstückauflagen.
- Diese Maschine darf nur von Personen in Betrieb gesetzt und benutzt werden, die mit solchen Maschinen vertraut sind und sich der Gefahren beim Umgang jederzeit bewusst sind. Personen unter 18 Jahren dürfen dieses Gerät nur im Rahmen einer Berufsausbildung unter Aufsicht eines Ausbilders benutzen.
- Halten Sie Unbeteiligte, insbesondere Kinder, aus dem Gefahrenbereich fern. Lassen Sie während des Betriebs andere Personen nicht das Gerät oder das Netzkabel berühren.
- Vermeiden Sie ein Überhitzen der Sägezähne.
- Vermeiden Sie beim Sägen von Kunststoffen, dass der Kunststoff schmilzt.



Gefahr durch Elektrizität!

- Setzen Sie dieses Gerät nicht dem Regen aus. Benutzen Sie dieses Gerät nicht in feuchter oder nasser Umgebung. Vermeiden Sie beim Arbeiten mit diesem Gerät Körperberührung mit geerdeten Teilen (z.B. Heizkörpern, Rohren, Herden, Kühlschränken).
- Verwenden Sie das Netzkabel nicht für Zwecke, für die es nicht bestimmt ist.



Verletzungs- und Quetschgefahr an beweglichen Teilen!

- Nehmen Sie dieses Gerät nicht ohne montierte Schutzvorrichtungen in Betrieb.
- Halten Sie immer ausreichend Abstand zum Sägeblatt. Benutzen Sie gegebenenfalls geeignete Zuführhilfen. Halten Sie während des Betriebs ausreichend Abstand zu angetriebenen Bauteilen.
- Warten Sie, bis das Sägeblatt still steht, bevor Sie kleine Werkstückabschnitte, Holzreste usw. aus dem Arbeitsbereich entfernen.
- Sägen Sie nur Werkstücke mit solchen Abmessungen, welche ein sicheres Halten beim Sägen ermöglichen.
- Benutzen Sie Spannvorrichtungen oder einen Schraubstock, um das Werkstück festzuhalten. Es ist damit sicherer gehalten als mit Ihrer Hand.
- Bremsen Sie das auslaufende Sägeblatt nicht durch seitlichen Druck ab.
- Vor jeglicher Einstellung, Instandhaltung oder Instandsetzung den Netzstecker ziehen.
- Schalten Sie das Gerät aus, wenn es nicht benutzt wird. Wenn das Gerät nicht benutzt wird, den Netzstecker ziehen.
- Stellen Sie sicher, dass sich beim Einschalten (zum Beispiel nach Wartungsarbeiten) keine Montagewerkzeuge oder losen Teile mehr im Gerät befinden.



Schnittgefahr auch bei stehendem Schneidwerkzeug!

- Tragen Sie beim Wechsel von Schneidwerkzeugen Handschuhe.
- Bewahren Sie Sägeblätter so auf, dass sich niemand daran verletzen kann.



Beim Betrieb als Kapp- und Gehrungssäge: Gefahr durch Rückschlag des Sägekopfes (Sägeblatt verfängt sich im Werkstück und der Sägekopf schlägt plötzlich hoch)!

- Achten Sie darauf, dass das Sägeblatt für das Material des Werkstücks geeignet ist.
- Halten Sie den Sägegriff (9) gut fest. In dem Moment, in dem das Sägeblatt in das Werkstück eintaucht, ist die Rückschlaggefahr besonders hoch.
- Sägen Sie dünne oder dünnwandige Werkstücke nur mit feinzahnigen Sägeblättern.

- Benutzen Sie stets scharfe Sägeblätter. Tauschen Sie stumpfe Sägeblätter sofort aus. Es besteht erhöhte Rückschlaggefahr, wenn sich ein stumpfer Sägezahn in der Oberfläche des Werkstücks verfängt.
- Verkanten Sie Werkstücke nicht.
- Suchen Sie im Zweifel Werkstücke auf Fremdkörper (zum Beispiel Nägel oder Schrauben) ab.
- Sägen Sie niemals mehrere Werkstücke gleichzeitig – auch keine Bündel, die aus mehreren Einzelstücken bestehen. Es besteht Unfallgefahr, wenn einzelne Stücke unkontrolliert vom Sägeblatt erfasst werden.
- Entfernen Sie kleine Werkstückabschnitte, Holzreste usw. aus dem Arbeitsbereich – das Sägeblatt muss dazu still stehen.

Gefahr durch Rückschlag von Werkstücken (Werkstück wird vom Sägeblatt erfasst und gegen den Bediener geschleudert)!

- Arbeiten Sie beim Betrieb als Tischkreissäge nur mit korrekt eingestelltem Spaltkeil. Überprüfen Sie ob der Abstand Spaltkeil – Sägeblatt zwischen 3 mm und 8 mm beträgt. Gegebenenfalls vor dem Einsatz des Gerätes reparieren lassen.
- Spaltkeil und verwendetes Sägeblatt müssen zueinander passen: Der Spaltkeil darf nicht dicker als die Schnittfugenbreite und nicht dünner als das Stammblatt sein.
- Achten Sie darauf, dass das Sägeblatt für das Material des Werkstücks geeignet ist.
- Sägen Sie dünne oder dünnwandige Werkstücke nur mit feinzahnigen Sägeblättern.
- Benutzen Sie stets scharfe Sägeblätter. Tauschen Sie stumpfe Sägeblätter sofort aus. Es besteht erhöhte Rückschlaggefahr, wenn sich ein stumpfer Sägezahn in der Oberfläche des Werkstücks verfängt.
- Verkanten Sie Werkstücke nicht.
- Suchen Sie im Zweifel Werkstücke auf Fremdkörper (zum Beispiel Nägel oder Schrauben) ab.
- Sägen Sie nur Werkstücke mit solchen Abmessungen, welche ein sicheres Halten beim Sägen ermöglichen.
- Sägen Sie niemals mehrere Werkstücke gleichzeitig – auch keine Bündel, die aus mehreren Einzelstücken bestehen. Es besteht Unfallgefahr, wenn einzelne Stücke unkontrolliert vom Sägeblatt erfasst werden.
- Entfernen Sie kleine Werkstückabschnitte, Holzreste usw. aus dem Arbeitsbereich – das Sägeblatt muss dazu still stehen.

Einzugsgefahr!

- Achten Sie darauf, dass beim Betrieb keine Körperteile oder Kleidungsstücke von rotierenden Bauteilen erfasst und eingezogen werden können (**keine** Krawatten, **keine** Handschuhe, **keine** Kleidungsstücke mit weiten Ärmeln tragen; bei langen Haaren unbedingt ein Haarnetz benutzen).
- Niemals Werkstücke sägen, an denen sich Seile, Schnüre, Bänder, Kabel oder Drähte befinden oder die solche Materialien enthalten.

Gefahr durch unzureichende persönliche Schutzausrüstung!

- Tragen Sie einen Gehörschutz.
- Tragen Sie eine Schutzbrille.
- Tragen Sie eine Staubschutzmaske.
- Tragen Sie geeignete Arbeitskleidung.
- Tragen Sie rutschfestes Schuhwerk.
- Tragen Sie Handschuhe beim Handhaben der Sägeblätter und rauen Werkstücken. Tragen Sie Sägeblätter in einem Behältnis.

Gefahr durch Holzstaub!

- Arbeiten Sie nur mit Absauganlage. Die Absauganlage muss die in Kapitel 17. genannten Werte erfüllen.

Staubbelastung reduzieren:

- Partikel, die beim Arbeiten mit dieser Maschine entstehen, können Stoffe enthalten, die Krebs, allergische Reaktionen, Atemwegs-erkrankungen, Geburtsfehler oder andere Fortpflanzungsschäden verursachen können. Einige Beispiele dieser Stoffe sind: Blei (in bleihaltigem Anstrich), Zusatzstoffe zur Holzbehandlung (Chromat, Holzschutzmittel), einige Holzarten (wie Eichen- oder Buchenstaub).
- Das Risiko ist abhängig davon, wie lange der Benutzer oder in der Nähe befindliche Personen der Belastung ausgesetzt sind.
- Lassen Sie Partikel nicht in den Körper gelangen.
- Um die Belastung mit diesen Stoffen zu reduzieren: Sorgen Sie für gute Belüftung des Arbeitsplatzes und tragen Sie geeignete Schutzausrüstung, wie z.B. Atemschutzmasken, die in der Lage sind, die mikroskopisch kleinen Partikel zu filtern.
- Beachten Sie die für Ihr Material, Personal, Anwendungsfall und Einsatzort geltenden Richtlinien (z.B. Arbeitsschutzbestimmungen, Entsorgung).
- Erfassen Sie die entstehenden Partikel am Entstehungsort, vermeiden Sie Ablagerungen im Umfeld.
- Verwenden Sie die mitgelieferte Stauberfassungseinrichtung und eine geeignete Staubabsaugung. Dadurch gelangen weniger Partikel unkontrolliert in die Umgebung.
- Verringern Sie die Staubbelastung indem Sie:
 - die austretenden Partikel und den Abluftstrom der Maschine nicht auf sich, oder in der Nähe befindliche Personen oder auf abgelagerten Staub richten,
 - eine Absauganlage und/oder einen Luftreiniger einsetzen,
 - den Arbeitsplatz gut lüften und durch saugen sauber halten. Fegen oder blasen wirbelt Staub auf.
 - Saugen oder waschen Sie Schutzkleidung. Nicht ausblasen, schlagen oder bürsten.

Gefahr durch technische Veränderungen oder durch den Gebrauch von Teilen, die nicht vom Hersteller geprüft und freigegeben sind

- Montieren Sie dieses Gerät genau entsprechend dieser Anleitung.
- Verwenden Sie nur vom Hersteller freigegebene Teile. Dies betrifft insbesondere:
 - Sägeblätter (Bestellnummern siehe Kapitel 13. Zubehör).
 - Sicherheitseinrichtungen.
 - Zuschnittlaser.
 - Schnittbereichsbeleuchtung.
- Nehmen Sie an den Teilen keine Veränderungen vor.
- Achten Sie darauf, dass die auf dem Sägeblatt angegebene Drehzahl mindestens so hoch ist, wie die auf der Säge angegebene Drehzahl.

Gefahr durch Mängel am Gerät!

- Überprüfen Sie das Gerät vor jedem Betrieb auf eventuelle Beschädigungen: Vor weiterem Gebrauch des Geräts müssen Sicherheitseinrichtungen, Schutzvorrichtungen oder leicht beschädigte Teile sorgfältig auf ihre einwandfreie und bestimmungsgemäße Funktion untersucht werden. Überprüfen Sie, ob die beweglichen Teile einwandfrei funktionieren und nicht klemmen, oder ob Teile beschädigt sind. Sämtliche Teile müssen richtig montiert sein und alle Bedingungen erfüllen, um den einwandfreien Betrieb des Gerätes zu gewährleisten.
- Verwenden Sie keine beschädigten oder verformten Sägeblätter.
- Pflegen Sie das Gerät sowie das Zubehör sorgfältig. Befolgen Sie die Wartungsvorschriften.
- Beschädigte Schutzvorrichtungen und Teile müssen sachgemäß durch eine anerkannte Fachwerkstatt repariert oder ausgewechselt

werden. Lassen Sie beschädigte Schalter durch eine Kundendienstwerkstatt auswechseln. Benutzen Sie dieses Gerät nicht, wenn sich der Schalter nicht ein- und ausschalten lässt.

- Halten Sie Handgriffe trocken und frei von Öl und Fett.

Gefahr durch Lärm!

- Tragen Sie einen Gehörschutz.
- Achten Sie darauf, dass der Spaltkeil nicht verbogen ist. Ein verbogener Spaltkeil drückt das Werkstück seitlich gegen das Sägeblatt. Dies verursacht Lärm.

Gefahr durch blockierende Werkstücke oder Werkstückteile!

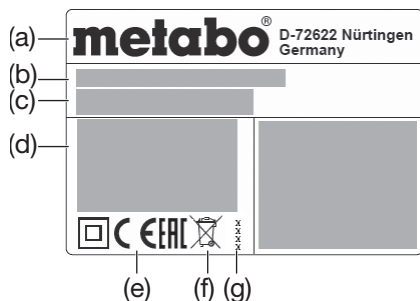
Wenn eine Blockade auftritt:

1. Gerät ausschalten,
2. Netzstecker ziehen,
3. Handschuhe tragen,
4. Blockade mit geeignetem Werkzeug beheben.

4.2 Symbole auf dem Gerät

- Betriebsanleitung lesen.
- Nicht ins Sägeblatt greifen.
- Schutzbrille und Gehörschutz tragen.
- Gerät nicht in feuchter oder nasser Umgebung betreiben.
- LASER 2** Laserstrahlung - nicht in den Strahl blicken. **LASER KLASSE 2**
- Den Leuchtstrahl nicht auf Augen von Personen oder Tieren richten.

Angaben auf dem Typenschild:



- (a) Hersteller
- (b) Seriennummer
- (c) Gerätebezeichnung
- (d) Motordaten (siehe auch „Technische Daten“)
- (e) CE-Zeichen – Dieses Gerät erfüllt die EU-Richtlinien gemäß Konformitätserklärung
- (f) Entsorgungssymbol – Gerät kann über Hersteller entsorgt werden
- (g) Baujahr
- (h) Abmessungen zugelassener Sägeblätter

5. Überblick

- Siehe Seite 2 - 3.
- 1 Späneabsaugstutzen
 - 2 Spänesack
 - 3 Verschluss des Spänesacks
 - 4 Innensechskantschlüssel / Werkzeugdepot für Innensechskantschlüssel
 - 5 Spaltkeil
 - 6 Spanhaube
 - 7 Parallelanschlag
 - 8 Sicherheits-Verriegelung
 - 9 Sägegriff
 - 10 Aus-Schalter der Säge
 - 11 Ein-Schalter der Säge
 - 12 Seitenschutz

- 13 Obertisch
- 14 Arretierknopf zur Sägeblattarretierung
- 15 Feststellschrauben (zum Verstellen des Obertisches)
- 16 Ein-/ Aus-Schalter Zuschnittlaser
- 17 Ein-/ Aus-Schalter Schnittbereichsbeleuchtung
- 18 Transport-Arretierung (Bolzen)
- 19 Transport-Arretierung (Haken)
- 20 Kabelaufwicklung
- 21 Schnittbereichsbeleuchtung
- 22 Werkstückspannvorrichtung
- 23 Verstellbarer Anschlag
- 24 Feststellschraube (des Anschlags)
- 25 Laseraustritt
- 26 Pendelschutzhaube
- 27 Werkstückanschlag (beidseitig)
- 28 Längenanschlag (hochklappbar)
- 29 Tischverbreiterung
- 30 Arretierschraube der Tischverbreiterung
- 31 Sperrklinke für Rastpositionen des Drehtisches
- 32 Feststellgriff (Drehtisch)
- 33 Tischeinlage
- 34 Drehtisch
- 35 Tisch
- 36 Tragegriffe
- 37 Schrauben an den Führungsschienen der Tischverbreiterung
- 38 Neigungswinkel einstellen
- 39 Feststellhebel zur Neigungseinstellung
- 40 Sperrknopf (zum Erweitern des Neigungswinkels um +/- 2 °)
- 41 Schiebestock
- 42 Halter des Schiebestocks
- 43 Werkstückspannvorrichtung: hintere Bohrung
- 44 Werkstückspannvorrichtung: vordere Bohrung
- 45 Spannschraube mit Scheibe
- 46 Außenflansch
- 47 Sägeblatt
- 48 Drehrichtungs-Pfeil auf der Sägeblattabdeckung
- 49 Innenflansch
- 50 Sägeblattwelle
- 51 Werkstückanschlag justieren: Innensechskantschrauben
- 52 Sägen eines gewölbten (verzogenen) Brettes

6. Auspacken, Montage, Aufstellung und Transport

6.1 Auspacken



Achtung!

Tragen Sie die Säge nicht an den Schutzeinrichtungen. Nicht am Sägegriff (9) tragen. Zum Tragen an beiden Seiten unter den Untertisch greifen.

Gerät mit Hilfe einer zweiten Person nach oben aus der Verpackung heben.

6.2 Tischverbreiterung (29) montieren

1. Rechte und linke Tischverbreiterung aus der Transportverpackung entnehmen.
2. Schrauben (37) an den Führungsschienen der rechten und linken Tischverbreiterung herauserschrauben.
3. Führungsschienen der Tischverbreiterungen ganz in die Aufnahmen schieben. Die Tischverbreiterung mit hochklappbarem Längenanschlag (28) auf der rechten Seite einsetzen.
4. Gerät an den vorderen Beinen anheben, vorsichtig nach hinten kippen und kippstabil abstellen.
5. Schrauben (37) an den Führungsschienen wieder fest einschrauben.
6. Gerät an den vorderen Beinen anfassen, vorsichtig nach vorne kippen und absetzen.
7. Gewünschte Tischbreite einstellen und Tischverbreiterungen mit Arretierschrauben (30) arretieren.

6.3 Aufstellung

Für ein sicheres Arbeiten muss das Gerät auf einer stabilen Unterlage befestigt werden.

- Als Unterlage kann entweder eine fest montierte Arbeitsplatte oder Werkbank dienen.
- Das Gerät muss auch beim Bearbeiten größerer Werkstücke sicher stehen.
- Vor jedem Sägevorgang darauf achten, dass die Maschine sicher steht.
- Lange Werkstücke müssen mit geeignetem Zubehör zusätzlich abgestützt werden.



Hinweis:

Für mobilen Einsatz kann das Gerät auf einer Sperrholz- oder Tischlerplatte (500 mm x 500 mm, mindestens 19 mm stark) festgeschraubt werden. Beim Einsatz muss die Platte mit Schraubzwingen auf einer Werkbank befestigt werden.

1. Gerät auf der Unterlage festschrauben.
2. Transport-Arretierung (19) aushaken.
3. Transport-Arretierung (18) lösen: Sägekopf Sägegriff (9) etwas nach unten drücken und festhalten. Transport-Arretierung (18) herausziehen.
4. Sägekopf langsam hochschwenken.

6.4 Transport



Achtung!

Transportieren Sie die Säge nicht an den Schutzeinrichtungen. Nicht am Sägegriff (9) tragen. Das Sägeblatt muss für den Transport durch die Spanhaube (6) verdeckt sein.



Gefahr!

Gerät ausschalten, Netzstecker ziehen, warten bis das Gerät stillsteht.

1. Drehtisch in 0°-Stellung drehen, Feststellgriff (22) für Drehtisch festziehen (Siehe Kapitel 7.5).
2. Neigung des Kipparmes zur Senkrechten auf 0° stellen, Feststellhebel (39) für Neigungseinstellung festziehen (Siehe Kapitel 7.4).
3. Bei nach oben geschwenktem Sägekopf, den Seitenschutz (12) von links auf die Tischeinlage (33) setzen und nach unten drücken. Auf guten Sitz prüfen.
4. Sicherheits-Verriegelung (8) drücken und den Sägekopf am Sägegriff (9) ganz nach unten schwenken
5. Transport-Arretierung (19) einhaken.
6. Transport-Arretierung (18) ganz eindrücken.
7. Arretierschrauben (30) lösen, Tischverbreiterungen (29) ganz einschieben und mit Arretierschrauben (30) arretieren.
8. Gerät, an beiden Seiten, an Tragegriffen (36) anheben und tragen.

7. Das Gerät im Einzelnen

7.1 Ein-/ Aus-Schalter der Säge

Motor einschalten: Ein-Schalter (11) drücken.

Motor ausschalten: Aus-Schalter (10) drücken.

7.2 Ein-/ Aus-Schalter Schnittbereichsbeleuchtung (17)

(Beim Betrieb als Kapp- und Gehrungssäge)

Beleuchtung des Schnittbereichs ein- und ausschalten.



Gefahr!

Den Leuchtstrahl nicht auf Augen von Personen oder Tieren richten.

7.3 Ein-/ Aus-Schalter Zuschnittlaser (16)

(Beim Betrieb als Kapp- und Gehrungssäge)

Zuschnittlaser ein- und ausschalten.

Der Zuschnittlaser markiert eine Linie links vom Sägeschnitt. Führen sie einen Probeschnitt aus um sich mit der Positionierung vertraut zu machen.



Gefahr!

LASERSTRAHLUNG
NICHT IN DEN STRAHL BLICKEN
LASER KLASSE 2
EN 60825-1:2014
P<1mW, λ=650nm

7.4 Neigungseinstellung

(Beim Betrieb als Kapp- und Gehrungssäge)

Nach Lösen des Feststellhebels (39) kann die Säge stufenlos zwischen 0° und 45° nach links zur Senkrechten geneigt werden (38).

Drücken sie während des Verstellens den Sperrknopf (40) ein, um auch Winkel bis 47° nach links zur Senkrechten bzw. bis 2° nach rechts zur Senkrechten einzustellen.



Gefahr!

Damit sich der Neigungswinkel beim Sägen nicht ändern kann, muss der Feststellhebel (39) des Kipparmes festgezogen werden.

7.5 Drehtisch

(Beim Betrieb als Kapp- und Gehrungssäge)

Für Gehrungsschnitte kann der Drehtisch nach Lösen des Feststellgriffs (32) und Betätigen der Sperrklinke (31) um 52° nach links oder um 52° nach rechts gedreht werden. Auf diese Weise wird der Schnittwinkel zur Anlegekante des Werkstücks verstellt.

Bei hochgeschobener Sperrklinke (31) rastet der Drehtisch in den Winkelstufen 0°, 15°, 22,5°, 31,6° und 45° ein. Bei ganz heruntergeschobenem Sperrklinke (31) ist die Rastfunktion deaktiviert.



Gefahr!

Damit sich der Gehrungswinkel beim Sägen nicht ändern kann, muss der Feststellgriff (32) des Drehtisches (auch in den Rastpositionen!) festgedreht werden.

7.6 Werkstückanschlag

(Beim Betrieb als Kapp- und Gehrungssäge)

Der Werkstückanschlag (27) stützt das Werkstück auf beiden Seiten des Sägeschnittes ab.

Der Werkstückanschlag (27) verhindert, dass ein Werkstück beim Sägen bewegt werden kann. Der Werkstückanschlag muss beim Betrieb stets montiert sein.

Der verstellbare Anschlag (23) am Werkstückanschlag muss für Neigungsschnitte nach Lösen der Feststellschraube (24) verschoben werden.

Achten Sie darauf, dass der verstellbare Anschlag (23) richtig justiert ist und das Werkstück möglichst gut abstützt, ohne mit dem Sägeblatt oder der Pendelschutzhaube in Berührung zu kommen. Mit Feststellschraube (24) arretieren.

7.7 Parallelanschlag

(Beim Betrieb als Tischkreissäge)

Die Montage des Parallelanschlages (7) erfolgt auf dem Obertisch (13). Die Feststellschraube muss nach vorne zeigen. Der Parallelanschlag kann nach Lösen der Feststellschraube abgenommen und umgesetzt werden.

7.8 Obertisch

(Beim Betrieb als Tischkreissäge)

Der Obertisch (13) kann in der Höhe verstellt werden um die Schnitthöhe anzupassen.

8. Inbetriebnahme

8.1 Spänesack / Späneabsauganlage anschließen



Gefahr!

Einige Holzstaubarten (z.B. von Eichen-, Buchen- und Eschenholz) können beim Einatmen Krebs verursachen.

- Arbeiten Sie nur mit montiertem Spänesack oder einer geeigneten Späneabsauganlage.
- Verwenden Sie zusätzlich eine Staubschutzmaske, da nicht aller Sägestaub aufgefangen beziehungsweise abgesaugt wird.
- Leeren Sie den Spänesack regelmäßig. Tragen Sie beim Entleeren eine Staubschutzmaske.

Wenn Sie das Gerät mit dem mitgelieferten Spänesack in Betrieb nehmen:

- Stecken Sie den Spänesack (2) auf den Späneabsaugstützen (1). Achten Sie darauf, dass der Verschluss (3) des Spänesacks geschlossen ist.

Wenn Sie das Gerät an eine Späneabsauganlage anschließen:

- Verwenden Sie zum Anschluss an den Späneabsaugstützen einen geeigneten Adapter (siehe Kapitel 13. „Zubehör“).
- Achten Sie darauf, dass die Späneabsauganlage die in Kapitel 17. „Technische Daten“ genannten Anforderungen erfüllt.
- Beachten Sie auch die Bedienungsanleitung der Späneabsauganlage!

8.2 Werkstückspannvorrichtung montieren

(Beim Betrieb als Kapp- und Gehrungssäge)

Die Werkstückspannvorrichtung (22) kann in zwei Positionen montiert werden:

- Für **breite** Werkstücke: Werkstückspannvorrichtung in die hintere Bohrung (43) des Tisches einschieben.
- Für **schmale** Werkstücke: Werkstückspannvorrichtung in die vordere Bohrung (44) des Tisches einschieben.

8.3 Netzanschluss



Gefahr! Elektrische Spannung

Betreiben Sie das Gerät nur an einer Stromquelle, die folgende Anforderungen erfüllt (siehe auch Kapitel 17. "Technische Daten"):

- Netzspannung und -frequenz müssen mit den auf dem Typenschild des Gerätes angegebenen Daten übereinstimmen;
- Absicherung mit einem FI-Schalter mit einem Fehlerstrom von 30 mA;
- Steckdosen vorschriftsmäßig installiert, geerdet und geprüft.
- Verlegen Sie das Netzkabel so, dass es beim Arbeiten nicht stört und nicht beschädigt werden kann.
- Verwenden Sie als Verlängerungskabel nur Gummikabel mit ausreichendem Querschnitt (3 x 1,5 mm²).
- Benutzen Sie Verlängerungskabel für den Außenbereich. Verwenden Sie im Freien nur dafür zugelassene und entsprechend gekennzeichnete Verlängerungskabel.
- Vermeiden Sie unbeabsichtigten Anlauf. Vergewissern Sie sich, dass der Schalter beim Einstecken des Steckers in die Steckdose ausgeschaltet ist.
- Setzen Sie das Gerät nur in trockener Umgebung ein.
- Schützen Sie das Netzkabel vor Hitze, aggressiven Flüssigkeiten und scharfen Kanten.
- Ziehen Sie den Netzstecker nicht am Netzkabel aus der Steckdose.

9. Bedienung / Betrieb als Kapp- und Gehrungssäge

9.1 Sicherheitseinrichtungen Pendelschutzhaube (26)

Die Pendelschutzhaube schützt vor versehentlichem Berühren des Sägeblattes und vor herumfliegenden Spänen.

Die Pendelschutzhaube muss immer von allein in ihre Ausgangsstellung zurückkehren: Wenn der Sägekopf nach oben geschwenkt ist, muss das Sägeblatt ringsum abgedeckt sein.

Sicherheits-Verriegelung (8)

Nur wenn die Sicherheits-Verriegelung betätigt wird, öffnet sich die Pendelschutzhaube und die Säge kann abgesenkt werden.

Werkstückanschlag (27)

Der Werkstückanschlag (27) stützt das Werkstück auf beiden Seiten des Sägeschnittes ab.

Der Werkstückanschlag (27) verhindert, dass ein Werkstück beim Sägen bewegt werden kann. Der Werkstückanschlag muss beim Betrieb stets montiert sein.

Der verstellbare Anschlag (23) am Werkstückanschlag muss für Neigungsschnitte nach Lösen der Feststellschraube (24) verschoben werden.

Achten Sie darauf, dass der verstellbare Anschlag (23) richtig justiert ist und das Werkstück möglichst gut abstützt, ohne mit dem Sägeblatt oder der Pendelschutzhaube in Berührung zu kommen. Mit Feststellschraube (24) arretieren.

9.2 Einrichten



Gefahr!

Vor dem Einrichten des Gerätes: Gerät ausschalten, Netzstecker ziehen, warten bis das Gerät stillsteht.



Quetschgefahr!

Greifen Sie beim Höhenverstellen des Obertisches (13) nicht in den Bereich zwischen Obertisch und Sägekopf!



Gefahr!

Beim Lösen der Feststellschrauben (15) kann der Obertisch (13) plötzlich nach oben federn. Den Obertisch mit einer Hand festhalten.

1. Beide Feststellschrauben (15) lösen. Der Obertisch (13) wird durch Federkraft nach oben gedrückt bez. den Obertisch in seine oberste Stellung bringen. Beide Feststellschrauben (15) wieder festziehen.
2. Transport-Arretierung (19) aushaken.
3. Transport-Arretierung (18) lösen: Sägekopf Sägegriff (9) etwas nach unten drücken und festhalten. Transport-Arretierung (18) herausziehen.
4. Sägekopf langsam hochschwenken.
5. Bei nach oben geschwenktem Sägekopf, den Seitenschutz (12) abnehmen und weglegen.

- Kontrollieren Sie vor der Arbeit die Sicherheitseinrichtungen auf einwandfreien Zustand.
- Kontrollieren Sie vor der Arbeit, dass der obere Teil des Sägeblattes vollständig umschlossen bzw. abgedeckt ist.
- Nehmen Sie beim Sägen die richtige Arbeitsposition ein:
 - vorn an der Bedienerseite;
 - frontal zur Säge;
 - neben der Sägeblatthucht.



Gefahr!

Fixieren Sie das Werkstück immer mit der Werkstückspannvorrichtung (22). Es ist damit sicherer gehalten als mit Ihrer Hand.



Quetschgefahr!

Greifen Sie beim Neigen oder Schwenken des Sägekopfes nicht in den Scharnierbereich oder unter das Gerät!

- Halten Sie beim Neigen den Sägekopf fest.
- Benutzen Sie bei der Arbeit:
 - Werkstückauflage – bei langen Werkstücken, wenn diese nach dem Durchtrennen vom Tisch fallen würden.
 - Spänesack oder Späneabsauganlage.
 - Persönliche Schutzausrüstung.

- Sägen Sie nur Werkstücke mit solchen Abmessungen, welche ein sicheres Halten beim Sägen ermöglichen.
- Drücken Sie das Werkstück beim Sägen stets auf den Tisch und verankern Sie es nicht. Bremsen Sie das Sägeblatt auch nicht durch seitlichen Druck ab. Es besteht Unfallgefahr, wenn das Sägeblatt blockiert wird.

9.3 Gerade Schnitte

Ausgangsstellung:

- Transport-Arretierung (18) herausgezogen.
- Sägekopf nach oben geschwenkt.
- Drehtisch steht in 0°-Stellung, Feststellgriff (32) für Drehtisch ist angezogen (Siehe Kapitel 7.5).
- Neigung des Kipparmes zur Senkrechten beträgt 0°, Feststellhebel (39) für Neigungseinstellung ist angezogen (Siehe Kapitel 7.4).
- Verstellbaren Anschlag (23) justieren und arretieren (Siehe Kapitel 7.6).

Werkstück sägen:

1. Werkstück gegen den Werkstückanschlag (27) drücken und mit Werkstückspannvorrichtung (22) festklemmen.
2. Ein-Schalter (11) drücken.
3. Sicherheits-Verriegelung (8) betätigen.
4. Sägekopf am Sägegriff (9) langsam ganz nach unten absenken. Beim Sägen den Sägekopf nur so fest auf das Werkstück drücken, dass die Motordrehzahl nicht zu stark sinkt.
5. Werkstück in einem Arbeitsgang durchsägen.
6. Sägekopf langsam in obere Ausgangsstellung zurückschwenken lassen.
7. Aus-Schalter (10) drücken.

9.4 Gehrungsschnitte

Ausgangsstellung:

- Transport-Arretierung (18) herausgezogen.
- Sägekopf nach oben geschwenkt.
- Neigung des Kipparmes zur Senkrechten beträgt 0°, Feststellhebel (39) für Neigungseinstellung ist angezogen (Siehe Kapitel 7.4).
- Verstellbaren Anschlag (23) justieren und arretieren (Siehe Kapitel 7.6).

Werkstück sägen:

1. Feststellgriff (32) des Drehtisches losdrehen und Sperrklinke (31) lösen.
2. Gewünschten Winkel einstellen (Siehe Kapitel 7.5).
3. Feststellgriff (32) des Drehtisches festziehen.
4. Werkstück sägen, wie bei „Gerade Schnitte“ beschrieben.

9.5 Geneigte Schnitte

Ausgangsstellung:

- Transport-Arretierung (18) herausgezogen.
- Sägekopf nach oben geschwenkt.
- Drehtisch steht in 0°-Stellung, Feststellgriff (32) für Drehtisch ist angezogen (Siehe Kapitel 7.5).
- Verstellbaren Anschlag (23) justieren und arretieren (Siehe Kapitel 7.6).

Werkstück sägen:

1. Feststellhebel (39) für Neigungseinstellung auf der Rückseite der Säge lösen.
2. Kipparm langsam in die gewünschte Stellung neigen (Siehe Kapitel 7.4).
3. Feststellhebel (39) für Neigungseinstellung festziehen.
4. Werkstück sägen, wie bei "Gerade Schnitte" beschrieben.

9.6 Doppelgehrungsschnitte



Hinweis:

Der Doppelgehrungsschnitt ist eine Kombination aus Gehrungsschnitt und geneigtem Schnitt. Das heißt, das Werkstück wird schräg zur hinteren Anlegekante und schräg zur Oberseite gesägt.

**Gefahr!**

Beim Doppelgehrungsschnitt ist das Sägeblatt aufgrund der starken Neigung leichter zugänglich – hierdurch besteht erhöhte Verletzungsgefahr. Halten Sie ausreichend Abstand zum Sägeblatt!

Ausgangsstellung:

- Transport-Arretierung (18) herausgezogen.
- Sägekopf nach oben geschwenkt.
- Drehtisch in gewünschter Stellung arretiert. (Siehe Kapitel 7.5).
- Kipparm in gewünschten Winkel zur Werkstückoberfläche geneigt und arretiert. (Siehe Kapitel 7.4).
- Verstellbaren Anschlag (23) justieren und arretieren (Siehe Kapitel 7.6).

Werkstück sägen:

- Werkstück sägen, wie bei "Gerade Schnitte" beschrieben.

10. Bedienung / Betrieb als Tischkreissäge

10.1 Sicherheitseinrichtungen

Spanhaube

Die Spanhaube (6) schützt vor versehentlichem Berühren des Sägeblattes und vor herumfliegenden Spänen.

Die Spanhaube muss während des Betriebs immer montiert sein.

Spaltkeil

Der Spaltkeil (5) verhindert, dass ein Werkstück von den aufsteigenden Zähnen erfasst und gegen den Bediener geschleudert wird.

Der Spaltkeil muss während des Betriebs immer montiert sein.

Seitenschutz

Der Seitenschutz (12) schützt vor versehentlichem Berühren des Sägeblattes.

Der Seitenschutz muss während des Betriebs immer ordnungsgemäß montiert sein. Nur dann lässt sich die Tischkreissäge benutzen.

Schiebestock

Der Schiebestock (41) dient als Verlängerung der Hand und schützt vor versehentlichem Berühren des Sägeblattes.

Der Schiebestock muss immer verwendet werden, wenn der Abstand zwischen Sägeblatt und einem Parallelanschlag kleiner ist als 120 mm.

Der Schiebestock muss in einem Winkel von 20° ... 30° zur Oberfläche des Sägeblattes geführt werden.

Wenn der Schiebestock beschädigt ist, muss er ersetzt werden.

Den Schiebestock bei Nichtgebrauch an seinem Halter (42) befestigen.

10.2 Einrichten

**Gefahr!**

Vor dem Einrichten des Gerätes: Gerät ausschalten, Netzstecker ziehen, warten bis das Gerät stillsteht.

1. Drehtisch in 0°-Stellung drehen, Feststellgriff (22) für Drehtisch festziehen (Siehe Kapitel 7.5).
2. Neigung des Kipparmes zur Senkrechten auf 0° stellen, Feststellhebel (39) für Neigungseinstellung festziehen (Siehe Kapitel 7.4).
3. Bei nach oben geschwenktem Sägekopf, den Seitenschutz (12) von links auf die Tischeinlage (33) setzen und nach unten drücken. Auf guten Sitz prüfen.
4. Sicherheits-Verriegelung (8) drücken und den Sägekopf am Sägegriff (9) ganz nach unten schwenken
5. Transport-Arretierung (19) einhaken.
6. Transport-Arretierung (18) ganz eindrücken.

**Quetschgefahr!**

Greifen Sie beim Höhenverstellen des Obertisches (13) nicht in den Bereich zwischen Obertisch und Sägekopf!

**Gefahr!**

Beim Lösen der Feststellschrauben (15) kann der Obertisch (13) plötzlich nach oben federn. Den Obertisch mit einer Hand festhalten.

7. Beide Feststellschrauben (15) lösen. Der Obertisch (13) wird durch Federkraft nach oben gedrückt.

**Gefahr!**

Körperteile oder Gegenstände, die sich im Verstellbereich befinden, können vom laufenden Sägeblatt erfasst werden! Verstellen Sie die Schnitthöhe nur, wenn das Sägeblatt stillsteht!

Die Schnitthöhe des Sägeblattes muss an die Höhe des Werkstückes angepasst werden: Die Spanhaube muss mit ihrer unteren Vorderkante auf dem Werkstück aufliegen.

8. Die Schnitthöhe durch Herunterdrücken des Obertisches einstellen. Beide Feststellschrauben (15) wieder kräftig festziehen.
9. Achten Sie darauf, dass der Obertisch mit den Feststellschrauben (15) sicher befestigt ist.

- Kontrollieren Sie vor der Arbeit auf einwandfreien Zustand:

- Spaltkeil;
- Seitenschutz;
- Spanhaube;
- Zuführhilfen (Schiebestock bzw. Schiebehölz und Griff).
- Auf einen stabilen Stand der Maschine achten.
- Nehmen Sie beim Sägen die richtige Arbeitsposition ein:
 - vorn an der Bedienerseite;
 - frontal zur Säge;
 - links neben der Sägeblatffucht;
 - bei Zwei-Personen-Betrieb muss die zweite Person ausreichenden Abstand zur Säge haben.
- Benutzen Sie bei der Arbeit:
 - Werkstückauflage – bei langen Werkstücken, wenn diese nach dem Durchtrennen vom Tisch fallen würden.
 - Spänesack oder Späneabsauganlage.
 - Persönliche Schutzausrüstung.
- Sägen Sie nur Werkstücke mit solchen Abmessungen, welche ein sicheres Halten beim Sägen ermöglichen.
- Drücken Sie das Werkstück beim Sägen stets auf den Tisch und verkanten Sie es nicht. Bremsen Sie das Sägeblatt auch nicht durch seitlichen Druck ab. Es besteht Unfallgefahr, wenn das Sägeblatt blockiert wird.

10.3 Sägen

**Gefahr!**

Der Schiebestock muss immer verwendet werden, wenn der Abstand zwischen Sägeblatt und einem Parallelanschlag kleiner ist als 120 mm.

1. Schnitthöhe einstellen. Die Spanhaube muss an der Vorderseite ganz auf dem Werkstück aufliegen.
2. Gegebenenfalls Parallelanschlag montieren, Feststellschraube nach vorne.
3. Zuschnittbreite mit Parallelanschlag einstellen.
4. Säge einschalten.
5. Das Werkstück gleichmäßig nach hinten schieben und in einem Arbeitsgang durchsägen.
6. Gerät ausschalten, wenn nicht unmittelbar weitergearbeitet werden soll.

11. Wartung und Pflege

**Gefahr!**

Vor jeglicher Einstellung, Instandhaltung oder Instandsetzung Netzstecker ziehen.

Vor allen Wartungs- und Reinigungsarbeiten Netzstecker ziehen.

- Weitergehende Wartungs- oder Reparaturarbeiten, als die in diesem Kapitel beschriebenen, dürfen nur Fachkräfte durchführen.
- Beschädigte Teile, insbesondere Sicherheitseinrichtungen, nur gegen Originalteile austauschen. Teile, die nicht vom Hersteller geprüft und freigegeben sind, können zu unvorhersehbaren Schäden führen.
- Nach Wartungs- und Reinigungsarbeiten alle Sicherheitseinrichtungen wieder in Betrieb setzen und überprüfen.

11.1 Sägeblatt wechseln

**Verbrennungsgefahr!**

Kurz nach dem Sägen kann das Sägeblatt sehr heiß sein. Lassen Sie ein heißes Sägeblatt abkühlen. Reinigen Sie ein heißes Sägeblatt nicht mit brennbaren Flüssigkeiten.

**Schnittgefahr auch am stehenden Sägeblatt!**

Beim Lösen und Festziehen der Spannschraube (45) muss die Pendelschutzhaube (26) über das Sägeblatt geschwenkt sein. Tragen Sie beim Wechsel des Sägeblattes Handschuhe.

1. Netzstecker ziehen. (Siehe Kapitel 9.2).
2. Sägekopf in die obere Position bringen.
3. Sägeblatt arretieren: den Arretierknopf (14) drücken und dabei das Sägeblatt mit der anderen Hand drehen, bis der Arretierknopf (14) einrastet. Arretierknopf (14) gedrückt halten.
4. Spannschraube mit Scheibe (45) auf der Sägeblattwelle mit Innensechskantschlüssel (4) im Uhrzeigersinn abschrauben (Linksgewinde!).
5. Sicherheits-Verriegelung (8) lösen und Pendelschutzhaube (26) nach oben schieben und halten.
6. Außenflansch (46) und Sägeblatt (47) vorsichtig von der Sägeblattwelle nehmen und Pendelschutzhaube wieder schließen.

**Gefahr!**

Verwenden Sie keine Reinigungsmittel (z.B. um Harzrückstände zu beseitigen), welche die Leichtmetallbauteile angreifen können; die Festigkeit der Säge kann sonst beeinträchtigt werden.

7. Spannflächen reinigen:
 - Sägeblattwelle (50),
 - Sägeblatt (47),
 - Außenflansch (46),
 - Innenflansch (49).

**Gefahr!**

Innenflansch richtig auflegen! Die Säge kann sonst blockieren oder das Sägeblatt kann sich lösen! Der Innenflansch liegt richtig, wenn die Ringnut zum Sägeblatt und die flache Seite zum Motor zeigt.

8. Innenflansch (49) aufstecken.
9. Sicherheits-Verriegelung (8) lösen und Pendelschutzhaube (26) nach oben schieben und halten.
10. Neues Sägeblatt auflegen – Drehrichtung beachten: Von der linken (geöffneten) Seite betrachtet, muss der Pfeil auf dem Sägeblatt der Pfeilrichtung (48) auf der Sägeblattabdeckung entsprechen!

**Gefahr!**

Verwenden Sie nur Sägeblätter, die die in dieser Betriebsanleitung angegebenen Anforderungen und Kenndaten erfüllen.

Verwenden Sie nur geeignete Sägeblätter, die für die maximale Drehzahl ausgelegt sind (siehe „Technische Daten“) – bei ungeeigneten, beschädigten oder deformierten Sägeblättern können durch die Fliehkraft Teile explosionsartig weggeschleudert werden.

Sägeblätter die zum Schneiden von Holz oder ähnlichen Werkstoffen vorgesehen sind, müssen EN 847-1 entsprechen.

Nicht verwendet werden dürfen:

- Sägeblätter aus hochlegiertem Schnellarbeitsstahl (HSS);
- beschädigte oder deformierte Sägeblätter;
- Trennscheiben.

- Sägeblätter, deren Schnittbreite kleiner oder deren Stammblattdicke größer ist als die Dicke des Spaltkeiles.

**Gefahr!**

- Montieren Sie das Sägeblatt nur mit Originalteilen.
- Verwenden Sie keine losen Reduzierringe; das Sägeblatt kann sich sonst lösen.
- Sägeblätter müssen so montiert sein, dass sie ohne Unwucht und Schlag laufen und sich beim Betrieb nicht lösen können.

11. Pendelschutzhaube (26) wieder schließen.

12. Außenflansch (46) aufchieben – Die flache Seite muss zum Motor zeigen!

13. Spannschraube mit Scheibe (45) entgegen dem Uhrzeigersinn aufschrauben (Linksgewinde!) und handfest anziehen.

14. Sägeblatt arretieren: den Arretierknopf (14) drücken und dabei das Sägeblatt mit der anderen Hand drehen, bis der Arretierknopf einrastet. Arretierknopf gedrückt halten.

**Gefahr!**

- Sechskantschlüssel nicht verlängern.
 - Spannschraube nicht durch Schläge auf den Sechskantschlüssel festziehen.
15. Spannschraube (45) mit dem Sechskantschlüssel (4) fest anziehen.
16. Funktion überprüfen. Dazu Sicherheitsverriegelung (8) lösen und die Säge nach unten klappen:
- die Pendelschutzhaube muss das Sägeblatt beim Herunterschwenken freigeben, ohne andere Teile zu berühren.
 - Beim Hochklappen der Säge in die Ausgangsstellung muss die Pendelschutzhaube automatisch das Sägeblatt abdecken.
 - Sägeblatt von Hand drehen. Das Sägeblatt muss sich in jeder möglichen Verstellposition drehen können, ohne andere Teile zu berühren.

11.2 Tischeinlage wechseln**Gefahr!**

Bei einer beschädigten Tischeinlage (33) besteht die Gefahr, dass sich kleine Gegenstände zwischen Tischeinlage und Sägeblatt verklemmen und das Sägeblatt blockieren. Tauschen Sie beschädigte Tischeinlagen sofort aus!

1. Schrauben an Tischeinlage herausdrehen. Ggf. Drehtisch drehen und Sägekopf neigen, um die Schrauben erreichen zu können.
2. Tischeinlage abnehmen.
3. Neue Tischeinlage einsetzen.
4. Schrauben an Tischeinlage festziehen.

11.3 Werkstückanschlag justieren

1. Innensechskantschrauben (51) lösen.

2. Werkstückanschlag (27) so ausrichten, dass er exakt rechtwinklig zum Sägeblatt steht, wenn der Drehtisch in der 0°-Position einrastet.

3. Innensechskantschrauben (51) festziehen.

11.4 Gerät reinigen

Sägespäne und Staub mit Bürste oder Staubsauger entfernen von/aus:

- Verstelleinrichtungen;
- Bedienelemente;
- Kühlöffnung des Motors;
- Raum unter Tischeinlage;
- Zuschnittlaser;
- Schnittbereichsbeleuchtung

11.5 Gerät aufbewahren**Gefahr!**

- Bewahren Sie das Gerät so auf, dass es nicht von Unbefugten in Gang gesetzt werden kann.
- Stellen Sie sicher, dass sich niemand am stehenden Gerät verletzen kann.

**Achtung!**

- Gerät nicht ungeschützt im Freien oder in feuchter Umgebung aufbewahren.
- Zulässige Umgebungsbedingungen beachten (siehe Kapitel 17. Technische Daten).

11.6 Wartung**Vor jedem Einsatz**

- Sägespäne mit Staubsauger oder Pinsel entfernen.
- Netzkabel und Netzstecker auf Beschädigungen überprüfen, ggf. durch Elektrofachkraft ersetzen lassen.
- Alle beweglichen Teile prüfen, ob sie über den gesamten Bewegungsbereich frei beweglich sind.
- Arbeiten Sie nur mit korrekt eingestelltem Spaltkeil. Überprüfen Sie ob der Abstand Spaltkeil – Sägeblatt zwischen 3 mm und 8 mm beträgt. Gegebenenfalls vor dem Einsatz des Gerätes reparieren lassen.
- Kontrollieren Sie, ob die Pendelschutzhaube (26) einwandfrei funktioniert und nicht klemmt. Sie muss das Sägeblatt beim Herunterschwenken freigeben, ohne andere Teile zu berühren. Beim Hochklappen der Säge in die Ausgangsstellung, muss sie automatisch das Sägeblatt abdecken. Lassen Sie beschädigte oder nicht richtig funktionierende Teile, vor dem Einsatz des Gerätes, reparieren.
- Kontrollieren Sie die Tischeinlage (33). Eine beschädigte Tischeinlage sofort austauschen.
- Kontrollieren Sie, ob sich die Schutzrichtungen in der vorgesehenen Position befinden, insbesondere nach einer Umrüstung von Tischkreissäge zu Kapp- und Gehrungssäge und umgekehrt. Lassen Sie beschädigte oder nicht richtig funktionierende Teile, vor dem Einsatz des Gerätes, reparieren.

Regelmäßig, je nach Einsatzbedingungen

- Kontrollieren Sie regelmäßig die Anschlussleitung des Elektrowerkzeugs, und lassen Sie diese bei Beschädigung von einem anerkannten Fachmann erneuern.
- Kontrollieren Sie Verlängerungsleitungen regelmäßig und ersetzen Sie diese, wenn sie beschädigt sind.
- Alle Schraubverbindungen prüfen, ggf. festziehen.
- Rückstellfunktion des Sägekopfes prüfen (Sägekopf muss durch Federkraft in obere Ausgangsstellung zurückkehren), ggf. Feder ersetzen lassen.
- Führungselemente leicht ölen.

12. Tipps und Tricks

- Bei langen Werkstücken links und rechts der Säge geeignete Auflagen benutzen.
- Bei geeigneten Schnitten Werkstück rechts vom Sägeblatt festhalten.

- Beim Sägen von kleinen Abschnitten Zusatzanschlag benutzen (als Zusatzanschlag kann z.B. ein passendes Holzbrett dienen, das am Anschlag des Gerätes festgeschraubt wird).
- Beim Sägen eines gewölbten (verzogenen) Brettes (52) die nach außen gewölbte Seite an den Werkstückanschlag legen.
- Werkstücke nicht hochkant sägen, sondern flach auf den Drehtisch legen.
- Oberflächen der Auflagetische sauber halten – insbesondere Harzrückstände mit einem geeigneten Reinigungs- und Pflegespray entfernen.

13. Zubehör

Verwenden Sie nur original Metabo Zubehör.

Verwenden Sie nur Zubehör, das die in dieser Betriebsanleitung angegebenen Anforderungen und Kenndaten erfüllt.

ACHTUNG! Der Gebrauch anderer Einsatzwerkzeuge und anderen Zubehörs kann eine Verletzungsgefahr für Sie bedeuten.

A Wartungs- und Pflegespray zum Entfernen von Harzrückständen und zum Konservieren der Metalloberflächen. 0911018691

B Absaugadapter Multi zum Anschluss von Absaugschläuchen mit 44, 58 oder 100 mm Anschlussstück 0910058010

C Metabo Allesauger (siehe Katalog)

D Untergestelle:
 Universal-Maschinenständer UMS: 6.31317
 Maschinenständer KSU 251: 6.29005
 Maschinenständer KSU 401: 6.29006

E Rollenständer:
 RS 420 0910053353

F Sägeblatt Precision Cut Classic 305 x 30 x 2,4/1,8 56 WZ 5° neg für Längs- und Querschnitte in Massivholz und Spanplatte 6.28064

G Sägeblatt Precision Cut 305 x 30 x 2,4/1,8 48 WZ 5° neg für zügige Längs- und Querschnitte in Massivholz und Spanplatte 6.28227

H Sägeblatt Multi Cut 305 x 30 x 2,8/2,0 96 FZ/TZ 5° neg, für Längs- und Querschnitte in beschichteten Materialien, Laminat, Kunststoffen und Alu-Profile 6.28091

Zubehör-Komplettprogramm siehe www.metabo.com oder Katalog.

14. Reparatur**Gefahr!**

Reparaturen an Elektrowerkzeugen dürfen nur Elektrofachkräfte ausführen!

Dieses Elektrowerkzeug entspricht den einschlägigen Sicherheitsbestimmungen. Reparaturen dürfen nur von einer Elektrofachkraft ausgeführt werden, indem Originalersatzteile verwendet werden; anderenfalls können Unfälle für den Benutzer entstehen.

Mit reparaturbedürftigen Metabo-Elektrowerkzeugen wenden Sie sich bitte an Ihre Metabo-Vertretung. Adressen siehe www.metabo.com.

Schnittbereichsbeleuchtung (17) und Zuschnittlaser (16) nicht gegen einen anderen Typ austauschen.

Ersatzteillisten können Sie unter www.metabo.com herunterladen.

15. Umweltschutz

Befolgen Sie nationale Vorschriften zu umweltgerechter Entsorgung und zum Recycling ausgedienter Maschinen, Verpackungen und Zubehör.



Nur für EU-Länder: Werfen Sie Elektrowerkzeuge nicht in den Hausmüll! Gemäß Europäischer Richtlinie 2002/96/EG über Elektro- und Elektronik-Altgeräte und Umsetzung in nationales Recht müssen verbrauchte Elektrowerkzeuge getrennt gesammelt und einer umweltgerechten Wiederverwertung zugeführt werden.

16. Probleme und Störungen

Im Folgenden werden Probleme und Störungen beschrieben, die Sie selbst beheben dürfen. Falls Ihnen die hier beschriebenen Abhilfemaßnahmen nicht weiterhelfen, siehe Kapitel 14. "Reparatur".



Gefahr!

Im Zusammenhang mit Problemen und Störungen geschehen besonders viele Unfälle. Beachten Sie daher:

- Vor jeder Störungsbeseitigung Netzstecker ziehen.
- Nach jeder Störungsbeseitigung alle Sicherheitseinrichtungen wieder in Betrieb setzen und überprüfen.

Motor läuft nicht

- Keine Netzspannung:
- Kabel, Stecker, Steckdose und Sicherung prüfen.

Keine Kappfunktion

Transport-Arretierung (18) verriegelt:

- Transport-Arretierung (18) herausziehen.

Transport-Arretierung (19) verriegelt:

- Transport-Arretierung (19) aushaken.

Sicherheits-Verriegelung (8) verriegelt:

- Sicherheits-Verriegelung (8) drücken

Sägeleistung zu gering

Sägeblatt stumpf (Sägeblatt hat evtl. Brandflecke an der Seite);

Sägeblatt für das Material ungeeignet (siehe Kapitel 13. "Zubehör");

Sägeblatt verzogen:

- Sägeblatt austauschen (siehe Kapitel 11. "Wartung").

Säge vibriert stark

Sägeblatt verzogen:

- Sägeblatt austauschen (siehe Kapitel 11. "Wartung").

Sägeblatt nicht richtig montiert:

- Sägeblatt richtig montieren (siehe Kapitel 11. "Wartung").

Drehtisch schwergängig

Späne unter Drehtisch:

- Späne entfernen.

Obertisch (13) lässt sich, beim Betrieb als Tischkreissäge, nicht absenken

- Seitenschutz (12) ordnungsgemäß montieren.

~ Wechselstrom

Maschine der Schutzklasse II

Die angegebenen technischen Daten sind toleranzbehaftet (entsprechend den jeweils gültigen Standards).



Emissionswerte

Diese Werte ermöglichen die Abschätzung der Emissionen des Elektrowerkzeugs und den Vergleich verschiedener Elektrowerkzeuge. Je nach Einsatzbedingung, Zustand des Elektrowerkzeuges oder der Einsatzwerkzeuge kann die tatsächliche Belastung höher oder geringer ausfallen. Berücksichtigen Sie zur Abschätzung Arbeitspausen und Phasen geringerer Belastung. Legen Sie aufgrund entsprechend angepasster Schätzwerte Schutzmaßnahmen für den Anwender fest, z.B. organisatorische Maßnahmen.

Schwingungsgesamtwert (Vektorsumme dreier Richtungen) ermittelt entsprechend EN 61029:

a_h = Schwingungsemissionswert

K_h = Unsicherheit (Schwingung)

Typische A-bewertete Schallpegel:

L_{pA} = Schalldruckpegel

L_{WA} = Schalleistungspegel

K_{pA}, K_{WA} = Unsicherheit



Gehörschutz tragen!

17. Technische Daten

Erläuterungen zu den Angaben auf Seite 4.

Änderungen im Sinne des technischen Fortschritts vorbehalten.

U = Netzspannung

I = Nennstrom

F = min. Absicherung

P_1 = Nennaufnahmeleistung

IP = Schutzart

n_0 = Leerlaufdrehzahl

v_0 = max. Schnittgeschwindigkeit

D = größter / kleinster

Sägeblattdurchmesser (außen)

d = Sägeblattbohrung (innen)

b = max. Zahnbreite des Sägeblatts

c = Dicke des Spaltkeils

A = Abmessungen (LxBxH)

m = Gewicht

T = Umgebungstemperaturbereich

Anforderungen an eine Späneabsauganlage:

D_1 = Anschlussdurchmesser des

Absaugstutzens

D_2 = Mindest-Luftmengenstrom

D_3 = Mindest-Unterdruck am Absaugstutzen

D_4 = Mindest-Luftgeschwindigkeit am

Absaugstutzen

H = Schnitttiefe beim Betrieb als

Tischkreissäge

Maximaler Querschnitt des Werkstücks beim

Betrieb als Kapp- und Gehrungssäge siehe

Tabelle auf Seite 4.

Original Instructions

Contents

1. Declaration of Conformity
2. Specified Use
3. General Safety Instructions
4. Special Safety Instructions
5. Overview
6. Unpacking, assembly, installation and transport
7. The device in detail
8. Commissioning
9. Operation / Use as chop and mitre saw
9. Operation / Use as table saw
10. Care And Maintenance
11. Tips and Tricks
12. Accessories
13. Repairs
14. Environmental Protection
15. Troubleshooting
16. Technical Specifications

1. Declaration of Conformity

We, being solely responsible, hereby declare that these chop and mitre saws and table saws, identified by type and serial number *1), meet all relevant requirements of directives *2) and standards *3). Test report *4), Issuing testing authority *5), Technical documents for *6) - see page 4.

2. Specified Use

The chop and mitre saw and table saw is suitable for longitudinal and transverse cutting, angled cutting, mitre cuts and double mitre cuts.

Only materials for which the respective saw blade is suited may be machined (approved saw blades see chapter 13. Accessories).

The permitted dimensions of the workpieces must be complied with (see chapter 17. Technical Data).

Workpieces with round or irregular cross-section (such as firewood) must not be cut, as they cannot be held securely during the cutting process. When sawing a thin workpiece laid on its edge, a suitable guide must be used for firm support.

Do not use machine for cutting slots / inserts (groove ending in the workpiece).

Do not use machine for notches or grooves.

Any other use does not comply with the intended purpose. Unspecified use, modification of the device or use of parts that have not been tested and approved by the manufacturer can cause unforeseeable damage!

Where applicable, follow the legal directives or regulations for the prevention of accidents.

3. General Safety Instructions



For your own protection and for the protection of your electrical tool, pay attention to all parts of the text that are marked with this symbol!

WARNING! When using electric tools basic safety precautions should always be followed to reduce the risk of fire, electric shock and personal injury including the following.

Read all these instructions before attempting to operate this product and save these instructions.



WARNING – Reading the operating instructions will reduce the risk of injury.

Pass on your power tool only together with these documents.

General Power Tool Safety Warnings



WARNING – Read all safety warnings and instructions. Failure to follow all instructions

listed below may result in electric shock, fire and/or serious injury.

Save all warnings and instructions for future reference!

3.1 Work Area Safety

a) **Keep work area clean and well lit.** Cluttered or dark areas invite accidents.

b) **Do not operate power tools in explosive atmospheres, such as in the presence of flammable liquids, gases or dust.** Power tools create sparks which may ignite the dust or fumes.

c) **Keep children and bystanders away while operating a power tool.** Distractions can cause you to lose control.
Do not let other people, particularly children, touch the power tool or cable.

3.2 Electrical Safety

a) **Power tool plugs must match the outlet. Never modify the plug in any way. Do not use any adapter plugs with earthed (grounded) power tools.** Unmodified plugs and matching outlets will reduce risk of electric shock.

b) **Avoid body contact with earthed or grounded surfaces, such as pipes, radiators, ranges and refrigerators.** There is an increased risk of electric shock if your body is earthed or grounded.

c) **Do not expose power tools to rain or wet conditions.** Water entering a power tool will increase the risk of electric shock.

d) **Do not abuse the cord. Never use the cord for carrying, pulling or unplugging the power tool. Keep cord away from heat, oil, sharp edges or moving parts.** Damaged or entangled cords increase the risk of electric shock.

e) **When operating a power tool outdoors, use an extension cord suitable for outdoor use.** Use of a cord suitable for outdoor use reduces the risk of electric shock.

f) **If operating a power tool in a damp location is unavoidable, use a residual current device (RCD) protected supply.** Use of an RCD reduces the risk of electric shock.

3.3 Personal Safety

a) **Stay alert, watch what you are doing and use common sense when operating a power tool. Do not use a power tool if you are tired or not concentrating or are under the influence of drugs, alcohol or medication.** A moment of inattention while operating power tools may result in serious personal injury.

b) **Use personal protective equipment. Always wear eye protection.** Protective equipment such as dust mask, non-skid safety shoes, hard hat, or hearing protection used for appropriate conditions will reduce personal injuries.

c) **Prevent unintentional starting. Make sure that the power tool is switched off before you connect it to the power supply, lift or carry it.** Carrying power tools with your finger on the switch or energising power tools that have the switch on invites accidents.

d) **Remove any adjusting key or wrench before turning the power tool on.** A wrench or a key left attached to a rotating part of the power tool may result in personal injury.

e) **Do not overreach. Keep proper footing and balance at all times.** This enables better control of the power tool in unexpected situations.

f) **Dress properly. Do not wear loose clothing or jewellery. Keep your hair and clothing away from moving parts.** Loose clothes, jewellery or long hair can be caught in moving parts.

g) **If devices are provided for the connection of dust extraction and collection facilities, ensure these are connected and properly used.** Use of dust extraction can reduce dust-related hazards.

h) **Do not let familiarity gained from frequent use of tools allow you to become complacent and ignore tool safety principles.** A careless action can cause severe injury within a fraction of a second.

3.4 Power Tool Use and Care

a) **Do not force the power tool. Use the correct power tool for your application. Use the correct power tool. Do not use the power tool for purposes, for which it is not designed.** Do not use low-power machines for heavy-duty work. The correct power tool will do the job better and safer at the rate for which it was designed.

b) **Do not use the power tool if the switch does not turn it on and off.** Any power tool that cannot be controlled with the switch is dangerous and must be repaired.

c) **Disconnect the plug from the power source and/or the battery pack from the tool before making any adjustments, changing accessories, or storing tools.** Such preventive safety measures reduce the risk of starting the power tool accidentally.

d) **Store idle power tools out of the reach of children. Unused power tools should be stored in a dry, elevated or closed location out of the reach of children. Do not allow persons unfamiliar with the power tool or these instructions to operate the power tool.** Power tools are dangerous in the hands of untrained users.

e) **Maintain power tools and accessories with care. Check for misalignment or binding of moving parts, breakage of parts and any other condition that may affect the power tool's operation. If damaged, have the power tool repaired before use. Follow the instructions for lubrication and tool replacement.** Many accidents are caused by poorly maintained power tools.

f) **Keep cutting tools sharp and clean.** Properly maintained cutting tools with sharp cutting edges are less likely to bind and are easier to control.

g) **Use the power tool, accessories, tool bits etc. in accordance with these instructions. Take into account the working conditions and the work to be performed. Use of the power tool for operations different from those intended could result in a hazardous situation.**

h) **Keep handles and grasping surfaces dry, clean and free from oil and grease.** Slippery handles and grasping surfaces do not allow for safe handling and control of the tool in unexpected situations.

3.5 Service

a) **Have your power tool serviced by a qualified repair person using only identical replacement parts.** This will ensure that the safety of the power tool is maintained.

4. Special Safety Instructions

a) **Chop, mitre and table saws are designed for cutting wood or wood-like products, they cannot be used to cut ferrous materials such as rods, bars, screws, etc.** Abrasive dust causes moving parts such as the lower guard to jam. Sparks from abrasive cutting will burn the lower guard, the kerf insert and other plastic parts.

b) **When using as chop and mitre saw: Fix the workpiece with clamps. Do not use this saw to cut pieces, which are too small to clamp.** If your hand is placed too close to the saw blade, there is an increased risk of injury from blade contact.

c) **When used as a chop and mitre saw: The workpiece must be immobile and tightly clamped. Do not feed the workpiece into the blade or cut "freehand" in any way.** Unrestrained or moving workpieces could be thrown at high speeds, causing injury.

d) **Never cross your hand over the intended line of cutting either in front or behind the saw blade.** Supporting the workpiece "cross handed" i.e. holding the workpiece to the right of the saw blade with your left hand or vice versa is very dangerous.

e) **When used as a chop and mitre saw: Do not grab the rotating blade behind the limit stop. Do not undercut a safety distance of 100 mm between the hand and the rotating saw blade (applies to both sides of the saw blade, e.g. when removing wood scraps).** The

proximity of the spinning saw blade to your hand may not be obvious and you may be seriously injured.

f) **When used as a chop and mitre saw: Check the workpiece before cutting. If the workpiece is bowed or warped, clamp it with the outside bowed face toward the fence. Always make certain that there is no gap between the workpiece, fence and table along the line of the cut.** Bent or warped workpieces can twist or shift and may cause binding on the spinning saw blade while cutting. There should be no nails or foreign objects in the workpiece.

g) **Do not use the saw until the table is clear of all tools, wood scraps, etc., except for the workpiece.** Small debris or loose pieces of wood or other objects that contact the revolving blade can be thrown with high speed.

h) **Cut only one workpiece at a time.** Stacked multiple workpieces cannot be adequately clamped or braced and may bind on the blade or shift during cutting.

i) **Before use, ensure that the machine is standing on a level, solid work surface.** A level and solid work surface reduces the risk that the machine will become unstable.

j) **When used as a chop and mitre saw: Plan your work. Every time you change the bevel or mitre angle setting, make sure the adjustable fence is set correctly to support the workpiece and will not interfere with the blade or the guarding system.** Without turning the tool "ON" and with no workpiece on the table, move the saw blade through a complete simulated cut to assure there will be no interference or danger of cutting the fence.

k) **Provide adequate support such as table extensions, saw horses, etc. for workpieces that are wider or longer than the table top.** Workpieces, which are longer or wider than the machine's table, may tip if they are not firmly supported. If a cut off piece of wood or the workpiece tips, it can lift the protective cover or can spin away from the rotating blade unchecked.

l) **Do not use another person as a substitute for a table extension or as additional support.** Unstable support for the workpiece may lead to binding of the blade. The workpiece can also shift during the cutting operation pulling you and the helper into the spinning blade.

m) **The cut-off piece must not be jammed or pressed by any means against the spinning saw blade.** If confined, i.e. using length stops, the cut-off piece could get wedged against the blade and thrown violently.

n) **Let the blade reach full speed before you cut into the workpiece.** This will reduce the risk of the workpiece being thrown.

o) **If the workpiece is stuck or the blade blocked, switch off the machine. Wait for all moving parts to stop and disconnect the plug from the power source. Then work to free the jammed material.** If you continue sawing despite such a block, loss or control or damage to the machine are possible.

4.1 Additional Safety Instructions

– These operating instructions are intended for people with basic technical knowledge in handling machines such as the one described here. If you have had no experience with machines of this kind, you should initially work under the supervision of people with previous experience.

– The manufacturer bears no liability for damage caused by non-compliance with these operating instructions.

Information in these operating instructions is designated as shown below:



Danger!
Risk of personal injury or environmental damage.



Risk of electric shock!
Risk of personal injury from electric shock.



Drawing-in/trapping hazard!
Risk of personal injury by body parts or clothing being drawn into the rotating saw blade.



Caution!
Risk of material damage.



Note:
Additional information.

- Please also observe the special safety instructions in the respective chapters.
- When applicable, follow the legal directives or regulations for the prevention of accidents.



General hazards!

- Consider environmental conditions:
- Keep the foot area free from loosen particles, such as shavings and offcuts.
- Use suitable workpiece supports when cutting long stock.
- The saw shall only be started and operated by persons familiar with circular saws and who are at any time aware of the dangers associated with the operation of such tools. Persons under 18 years of age shall use this tool only in the course of their vocational training, under the supervision of an instructor.
- Keep bystanders, particularly children, out of the danger zone. Do not permit other persons to touch the tool or power cable while it is running.
- Avoid overheating of the saw teeth.
- When sawing plastic, avoid melting of the plastic.



Danger from electricity!

- Do not expose tool to rain. Do not operate tool in damp or wet environment. Prevent body contact with earthed or grounded objects such as radiators, pipes, cooking stoves, refrigerators when operating this tool.
- Do not use the power cable for purposes it is not intended for.



Risk of personal injury and crushing by moving parts!

- Do not operate the tool without installed guards.
- Always keep sufficient distance to the saw blade. Use suitable feeding aids, if necessary. Keep sufficient distance to driven components when operating the power tool.
- Wait for the saw blade to come to a complete stop before removing cutoffs, scrap, etc. from the work area.
- Cut only workpieces of dimensions that allow for safe and secure holding while cutting.
- Use clamping devices or a vice to hold the workpiece. It is held safer by these devices than by your hand.
- Do not attempt to stop the saw blade by pushing the workpiece against its side.
- Disconnect the mains plug before starting any setting, maintenance or repair work.
- Turn power off if the tool is not used. Disconnect the mains plug if the tool is not used.
- Ensure that when switching on (e.g. after servicing) no tools or loose parts are left on or in the tool.



Cutting hazard, even with the cutting tool at standstill!

- Wear gloves when changing cutting tools.
- Store saw blade in such manner that nobody will get hurt.



When using as chop and mitre saw: Danger from kickback of the saw head (saw blade gets caught in the workpiece and the saw head suddenly kicks back)!

- Make sure the saw blade is suitable for the workpiece material.
- Hold the handle of the saw (9) tight. When the saw blade enters the workpiece, the risk of kickback is particularly high.

- Cut thin or thin-walled workpieces only with fine-toothed saw blades.

- Always use sharp saw blades. Replace damaged saw blades immediately. There is an increased risk of kickback if a blunt sawtooth gets caught in the workpiece's surface.

- Do not jam workpieces.

- If in doubt, check workpiece for inclusion of foreign matter (e.g. nails or screws).

- Never cut several workpieces at the same time – and also no bundles containing several individual pieces. Risk of personal injury if individual pieces are caught by the saw blade uncontrolled.

- Remove small cutoffs, scrap, etc. from the work area – when doing so the saw blade must be at a complete standstill.



When used as a table saw: Risk of kickback (workpiece is caught by the saw blade and thrown against the operator):

- When using as a table saw, only work with a correctly set riving knife. Check whether the riving knife – blade distance is between 3 mm and 8 mm. If necessary, repair before using the device.
- The riving knife and the saw blade used must match: the riving knife should be thinner than the kerf, but thicker than the saw blade body.
- Make sure the saw blade is suitable for the workpiece material.
- Cut thin or thin-walled workpieces only with fine-toothed saw blades.
- Always use sharp saw blades. Replace damaged saw blades immediately. There is an increased risk of kickback if a blunt sawtooth gets caught in the workpiece's surface.

- Do not jam workpieces.

- If in doubt, check workpiece for inclusion of foreign matter (e.g. nails or screws).

- Cut only workpieces of dimensions that allow for safe and secure holding while cutting.

- Never cut several workpieces at the same time – and also no bundles containing several individual pieces. Risk of personal injury if individual pieces are caught by the saw blade uncontrolled.

- Remove small cutoffs, scrap, etc. from the work area – when doing so the saw blade must be at a complete standstill.



Drawing-in/trapping hazard!

- Ensure that during operation no parts of the body or clothing can be caught and drawn in by rotating components (**no ties no gloves, no clothes with wide sleeves; contain long hair with a hairnet**).

- Never cut workpieces to which ropes, cords, strings, cables or wires are attached or which contain such materials.



Hazard generated by insufficient personal protection gear!

- Wear hearing protection.
- Wear protective goggles.
- Wear dust mask.
- Wear suitable work clothes.
- Wear non-slip footwear.
- Wear gloves when handling saw blades and rough workpieces. Carry saw blades in a container.



Risk of injury by inhaled wood dust!


- Work only with a suitable dust collector attached to the saw. The dust extraction unit must comply with the values stated in chapter 17..

Reducing dust exposure:

- Some dust created by using this power tool may contain chemicals known to cause cancer, allergic reaction, respiratory disease, birth defects or other reproductive harm. Some examples of such substances are, lead (in paint

containing lead), additives used for wood treatment (chromate, wood preservatives), some wood types (such as oak or beech dust).

- The risk from these exposures depends on how long you or bystanders are being exposed.
- Do not let particles enter the body.
- Do the following to reduce exposure to these substances: ensure good ventilation of the workplace and wear appropriate protective equipment, such as respirators able to filter microscopically small particles.
- Observe the relevant guidelines for your material, staff, application and place of application (e.g. occupational health and safety regulations, disposal).
- Collect the generated particles at the source, avoid deposits in the surrounding area.
- Use the supplied dust collection unit and a suitable extraction unit. In this way, fewer particles enter the environment in an uncontrolled manner.
- Reduce dust exposure with the following measures:
 - Do not direct the escaping particles and the exhaust air stream at yourself or nearby persons or on dust deposits.
 - Use an extraction unit and/or air purifiers
 - Ensure good ventilation of the workplace and keep clean using a vacuum cleaner Sweeping or blowing stirs up dust
 - Vacuum or wash protective clothing Do not blow, beat or brush.

 **Hazard generated by modification of the machine or use of parts not tested and approved by the equipment manufacturer!**

- Assemble tool in strict accordance with these instructions.
- Use only parts approved by the equipment manufacturer. This applies especially for:
 - saw blades (for order numbers, refer to chapter 13. Accessories).
 - Safety devices.
 - Cutting laser.
 - Cutting line illumination.
- Do not change any parts.
- Ensure that the speed indicated on the saw blade is at least the same as the speed indicated on the saw.

 **Hazard generated by tool defects!**

- Before every use check tool for possible damage: before operating the tool all safety devices, protective guards or slightly damaged parts need to be checked for proper function as specified. Check that moving parts are in perfect working order and do not jam and check whether parts are damaged. All parts must be correctly installed and fulfil all conditions necessary to ensure perfect operation of the unit.
- Do not use any damaged or contorted saw blades.
- Keep tool and accessories in good repair. Observe the maintenance instructions.
- Damaged protective equipment and parts must be repaired or replaced by a recognised workshop. Have damaged switches replaced by a service centre. Do not operate tool if the switch cannot be turned ON or OFF.
- Keep handles free of oil and grease.

 **Risk of injury by noise!**

- Wear hearing protection.
- Make sure the splitting wedge is not bent. A bent splitting wedge will push the workpiece against the side of the saw blade, causing noise.

 **Danger from blocking work pieces or work piece parts!**

If blockage occurs:

1. switch machine off,
2. unplug mains cable,
3. wear gloves,
4. clear the blockage using a suitable tool.

4.2 Symbols on the machine



Read the operating instructions.



Never place hands into running saw blade.



Wear protective goggles and ear protectors.



Never operate the tool in a damp or wet environment.

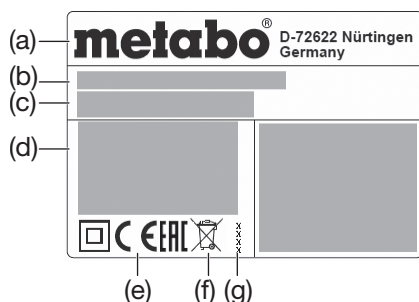


Laser radiation - Do not look into the light beam.
LASER CLASS 2



Do not direct the light beam into the eyes of people or animals.

Information on the nameplate:



- (a) Manufacturer
- (b) Serial number
- (c) Device designation
- (d) Motor data (see also "Technical data")
- (e) CE mark – This device fulfils the EU directives according to the declaration of conformity
- (f) Recycling symbol – Device can be recycled via the manufacturer
- (g) Year of manufacture
- (h) Dimensions of approved blades

5. Overview

See page 2 - 3.

- 1 Chip extraction nozzle
- 2 Chip bag
- 3 Closing the chip bag
- 4 Allen key / tool storage for Allen key
- 5 Riving knife
- 6 Blade guard
- 7 Parallel stop
- 8 Safety lock
- 9 Saw handle
- 10 Saw's off button
- 11 Saw's on button
- 12 Side protection
- 13 Upper table
- 14 Locking button for blade locking
- 15 Set screws (for adjusting the upper table)
- 16 On/off switch cutting laser
- 17 On/off switch cutting line illumination
- 18 Transport lock (bolts)
- 19 Transport lock (hooks)
- 20 Cable winder
- 21 Cutting line illumination
- 22 Workpiece clamp
- 23 Adjustable guide
- 24 Set screw (of the guide)
- 25 Laser beam egress point
- 26 Retractable blade guard
- 27 Parallel guide/ ripping fence (both sides)
- 28 Longitudinal guide (foldable)
- 29 Table extension
- 30 Locking screw of the table width extension
- 31 Safety catch for stop positions of the turntable
- 32 Locking handle (turntable)

- 33 Table insert
- 34 Turntable
- 35 Table
- 36 Carry handles
- 37 Screws on the guide rails of the table extension
- 38 Set angle of inclination
- 39 Locking lever for setting the angle of inclination
- 40 Locking button (to extend the angle of inclination by +/- 2°)
- 41 Push stick
- 42 Push stick holder
- 43 Workpiece clamp: rear drill hole
- 44 Workpiece clamp: front drill hole
- 45 Clamping bolt with washer
- 46 Outer flange
- 47 Saw blade
- 48 Direction-of-rotation arrow on the saw blade cover
- 49 Inner flange
- 50 Saw blade shaft
- 51 Adjust workpiece limit stop: Allen key
- 52 Sawing a curved (warped) plank

6. Unpacking, assembly, installation and transport

6.1 Unpacking



Caution!

Do not carry the saw by the protective equipment. Do not carry by the saw handle (9). To carry, hold on the two sides under the lower table.

Lift device up out of the packaging with help from a second person.

6.2 Mount table extension (29)

1. Remove right and left table width extension from the transport packaging.
2. Remove screws (37) at the guide rails of the right and left table width extension.
3. Push the guide rails of the table width extensions completely into the recesses. Insert the table width extension with folding length guide (28) on the right side.
4. Lift the device at the front legs, carefully swivel it backwards and put it down so it will not fall over.
5. Tighten again the screws (37) at the guide rails.
6. Take the front legs of the device, carefully swivel it forwards and put down.
7. Set the desired table width and lock the table width extensions with locking screws (30).

6.3 Attaching the additional handle

The machine is supplied with a laser warning label in German. Before using the machine, cover this label with the relevant enclosed laser warning label in your national language.

6.4 Installation

The device has to be mounted on a stable support for safe working.

– The support can be either a firmly mounted work top or work bench.

– Even when machining larger workpieces the device has to have a secure stand.

– Before each cutting process, ensure that the machine is standing securely.

– Long workpieces must get additional support with suitable accessories.



Note:

For mobile use, the device can also be fixed to a plywood or coreboard panel (500 mm x 500 mm, at least 19 mm thick) using screws. During use, the panel has to be fixed to a work bench using screw clamps.

1. Fix device to the support using screws.
2. Unhook transport lock (19).
3. Loosen transport lock (18): Press saw head and saw handle (9) down slightly and hold. Pull out transport lock (18).

- Swivel saw head slightly upwards.

6.5 Transport



Caution!

Do not hold the saw at the protective installations during transport. Do not carry by the saw handle (9). For transport, the blade must be covered by the blade guard (6).



Danger!

Switch off device, unplug, wait until the device has come to a stop.

- Rotate turntable to the 0° position, tighten the locking handle (22) for turntable (see chapter 7.5).
- Set angle of the swivel arm to the vertical at 0°, tighten locking lever (39) for angle adjustment (see chapter 7.4).
- If the saw head is raised, place the side protection (12) from the left on the table insert (33) and push down. Check it fits firmly.
- Press safety lock (8) and lower the saw head on the saw handle (9) all the way down
- Hook transport lock (19).
- Push transport lock (18) all the way in.
- Loosen locking screws (30), push table extensions (29) all the way in and lock with locking screws (30).
- Lift and carry device on both sides using carry handles (36).

7. The device in detail

7.1 On/off switch of the saw

Switch on motor: Press on button (11).

Switch off motor: Press off button (10).

7.2 On/off switch cutting line illumination (17)

(When used as chop and mitre saw)

Switching on/ off the illumination of the cutting line.



Danger!

Do not direct the light beam into the eyes of people or animals.

7.3 On/off switch cutting laser (16)

(When used as chop and mitre saw)

Switching on/off of the cutting laser.

The cutting laser marks a line to the left of the saw's cut. Make a trial cut to become familiar with the positioning.



Danger!

LASER BEAM
DO NOT LOOK INTO THE BEAM
LASER CLASS 2
EN 60825-1:2014
P<1mW, λ=650nm

7.4 Setting the angle of inclination

(When used as chop and mitre saw)

After loosening the locking lever (39), the saw can be infinitely inclined between 0° and 45° to the left of the vertical position (38).

Press the locking button (40) during the adjustment process in order to also set angles up to 47° to the left of the vertical/ up to 2° to the right of the vertical.



Danger!

In order for the angle of inclination not to change when cutting, the locking lever (39) of the swivel arm has to be tightened.

7.5 Turntable

(When used as chop and mitre saw)

After loosening the locking handle (32) and activating the safety catch (31), the turntable can be turned by 52° to the left or by 52° to the right

for mitre cuts. In this manner the cutting angle to the support edge of the workpiece is adjusted.

If the safety catch (31) is raised, the turntable ratchets to the angles 0°, 15°, 22.5°, 31.6° and 45°. If the safety catch (31) is pushed downwards all the way, the locking function is deactivated.



Danger!

In order for the mitre angle not to change during cutting, the locking handle (32) of the turntable has to be tightened (also in the stop positions!).

7.6 Parallel guide

(When used as chop and mitre saw)

The parallel guide/ ripping fence (27) supports the workpiece on both sides of the saw cut.

The parallel guide/ ripping fence (27) prevents that the workpiece can be moved during the cutting process. During operation, the parallel guide/ ripping fence always has to be installed.

The adjustable guide (23) at the parallel guide/ ripping fence has to be moved for inclined cuts after loosening the set screw (24).

Ensure that the adjustable stop (23) has been adjusted correctly and that the workpiece is supported as well as possible without touching the blade or retractable blade guard. Lock using the set screw (24).

7.7 Ripping fence

(When used as table saw)

The ripping fence (7) is mounted on the upper table (13). The locking screw must face forwards. The ripping fence can be removed and changed after the locking screw has been loosened.

7.8 Upper table

(When used as table saw)

The height of the upper table (13) can be adjusted in order to change the cutting depth.

8. Commissioning

8.1 Connect chip sack / chip and dust extraction unit



Danger!

Dust of certain timber species (e.g. beech, oak, ash) can cause cancer when inhaled.

- Only use a suitable dust extraction unit or installed dust sack.
- In addition, use a dust mask, as not all saw dust is collected or extracted.
- Regularly empty the dust sack. Wear a dust mask while emptying the sack.

If you operate the device with the supplied dust sack:

- Attach the dust sack (2) to the chip extraction adapter nozzle (1). Ensure that the closure (3) of the dust sack is closed.

If you connect the device to a dust extraction unit:

- Use a suitable adapter to connect it to the chip extraction adapter nozzle (see chapter 13. "Accessories").
- Ensure that the dust extraction unit meets the requirements stated in chapter 17. "Technical Specifications".
- Observe the dust collector's operating instructions as well!

8.2 Installing the workpiece clamping device

(When used as chop and mitre saw)

The workpiece clamping device (22) can be installed in two positions:

- For **wide** workpieces: Insert the workpiece clamping device into the rear drilling (43) of the table.
- For **narrow** workpieces: Insert the workpiece clamping device into the front drilling (44) of the table.

8.3 Power-supply connection



Danger! High voltage

Operate machine only on a power source meeting the following requirements (see also chapter 17. "Technical Specifications"):

- Mains voltage and system frequency must conform to the voltage and frequency shown on the machine's rating label;
- fuse protection by a residual current operated device (RCD) of 30 mA sensitivity;
- outlets properly installed, earthed or grounded, and tested.
- Position power supply cable so it does not interfere with the work and is not damaged.
- Use only rubber-jacketed extension cables with sufficient lead cross-section (3 × 1.5 mm²).
- Use extension cables for outdoor areas. When working outdoors, only use the correspondingly marked extension cable approved for this purpose.
- Avoid accidental start-up. Ensure that the on/off switch is switched off when inserting the plug in the socket.
- Operate the device in dry surroundings only.
- Protect power supply cable from heat, aggressive liquids and sharp edges.
- Do not pull on power supply cable to unplug.

9. Operation / Use as chop and mitre saw

9.1 Safety devices

Retractable blade guard (26)

The retractable blade guard protects against unintentional contact with the saw blade and from chips flying about.

The retractable blade guard must always return to its initial position automatically. If the saw head is raised, the blade must be covered all round.

Safety lock (8)

The retractable blade guard opens and the saw can be lowered only when the safety lock is activated.

Parallel guide/ ripping fence (27)

The parallel guide/ ripping fence (27) supports the workpiece on both sides of the saw cut.

The parallel guide/ ripping fence (27) prevents that the workpiece can be moved during the cutting process. During operation, the parallel guide/ ripping fence always has to be installed.

The adjustable guide (23) at the parallel guide/ ripping fence has to be moved for inclined cuts after loosening the set screw (24).

Ensure that the adjustable stop (23) has been adjusted correctly and that the workpiece is supported as well as possible without touching the blade or retractable blade guard. Lock using the set screw (24).

9.2 Set up



Danger!

Before setting up the device: Switch off device, unplug, wait until the device has come to a stop.



Danger of crushing!

When adjusting the height of the upper table (13), do not hold the area between the upper table and saw head!



Danger!

When loosening the locking screws (15) the upper table (13) may suddenly move up. Hold the upper table tight with one hand.

- Loosen both locking screws (15). The upper table (13) is pushed up by spring force or move the upper table to its uppermost position. Retighten both locking screws (15).
- Unhook transport lock (19).

- Loosen transport lock **(18)**: Press saw head and saw handle **(9)** down slightly and hold. Pull out transport lock **(18)**.
- Swivel saw head slightly upwards.
- If the saw head is raised, remove the side plate **(12)** and place to one side.

- Before starting work, check to see that the following are in proper working order.
- Before working, check that the upper part of the blade is fully enclosed or covered.
- Assume proper operating position:
 - at the front of the saw;
 - in front of the saw;
 - next to the line of cut.

**Danger!**

Always fasten the workpiece with the workpiece clamping device **(22)**. It is held safer by these devices than by your hand.

**Danger of crushing!**

When inclining or swivelling the saw head, never reach into the hinge area or below the device!

- Hold the saw head during inclination.
- Use during work:
 - Workpiece support – for long workpieces if it would fall from the table after cutting.
 - Dust sack or dust extraction unit.
 - Personal safety equipment
- Cut only workpieces of dimensions that allow for safe and secure holding while cutting.
- Always hold the workpiece down on the table and do not jam it. Do not attempt to stop the saw blade by pushing the workpiece against its side. Risk of personal injury if the saw blade is blocked.

9.3 Straight cuts**Starting position:**

- Transport lock **(18)** pulled out.
- Saw head swivelled upwards.
- Turntable is in 0° position, locking handle **(32)** for turntable is tightened (see chapter 7.5).
- The inclination of the swivel arm to the vertical is 0°, locking lever **(39)** for inclined position is tightened see chapter 7.4).
- Adjust and lock the adjustable guide **(23)** (see chapter 7.6).

Cutting the workpiece:

- Push the workpiece against the parallel guide **(27)** and clamp using the workpiece clamping device **(22)**.
- Press on button **(11)**.
- Activate the safety lock **(8)**.
- Slowly lower the saw head on the saw handle **(9)** all the way down. During the sawing process press on the workpiece just enough for the motor speed not to lower too much.
- Cut the workpiece in one operation.
- Slowly return the saw head to the upper starting position.
- Press off button **(10)**.

9.4 Mitre cuts**Starting position:**

- Transport lock **(18)** pulled out.
- Saw head swivelled upwards.
- The inclination of the swivel arm to the vertical is 0°, locking lever **(39)** for inclined position is tightened see chapter 7.4).
- Adjust and lock the adjustable guide **(23)** (see chapter 7.6).

Cutting the workpiece:

- Loosen locking handle **(32)** of the turntable and loosen safety catch **(31)**.
- Set the desired angle (see chapter 7.5).
- Tighten the locking handle **(32)** of the turntable.

- Cut workpiece, as described for "Straight cuts".

9.5 Inclined cuts**Starting position:**

- Transport lock **(18)** pulled out.
- Saw head swivelled upwards.
- Turntable is in 0° position, locking handle **(32)** for turntable is tightened (see chapter 7.5).
- Adjust and lock the adjustable guide **(23)** (see chapter 7.6).

Cutting the workpiece:

- Loosen the locking lever **(39)** for the inclination setting at the rear side of the saw.
- Slowly turn the swivel arm into the desired position (see chapter 7.4).
- Tighten the locking lever **(39)** for the inclination setting.
- Cut the workpiece, as described in "Straight cuts".

9.6 Double mitre cuts**Note:**

The double mitre cut is a combination of mitre cut and inclined cut. This means, the workpiece is cut at an angle to the rear contact edge and at an angle to the top.

**Danger!**

With a double mitre cut, the saw blade is easier accessible due to the steep inclination – this results in a higher risk of injury. Always keep sufficient distance to the saw blade!

Starting position:

- Transport lock **(18)** pulled out.
- Saw head swivelled upwards.
- Lock the turn table in the desired position. (see chapter 7.5).
- Swivel arm inclined at desired angle to the workpiece surface and locked. (see chapter 7.4).
- Adjust and lock the adjustable guide **(23)** (see chapter 7.6).

Cutting the workpiece:

- Cut the workpiece, as described in "Straight cuts".

10. Operation / Use as table saw**10.1 Safety devices****Blade guard**

The blade guard **(6)** protects against inadvertent touching of the blade and against flying shavings.

Always have blade guard installed during operation.

Splitting wedge

The splitting wedge **(5)** prevents a workpiece from being caught by the rising teeth and being thrown against the operator.

Always have the splitting wedge installed during operation.

Side protection

The side protection **(12)** protects against inadvertent contact with the blade.

The side protection must always be fitted correctly during use. Only then can the table saw be used.

Push stick

The push stick **(41)** serves as an extension of the hand and protects against inadvertent contact with the blade.

Always use push stick if distance between saw blade and ripping fence is less than 120 mm.

The push stick must be held at angle of 20° ... 30° to the surface of the saw table.

Replace push stick if damaged.

Fasten the push stick in its holder **(42)** when not in use.

10.2 Setting up**Danger!**

Before setting up the device: Switch off device, unplug, wait until the device has come to a stop.

- Rotate turntable to the 0° position, tighten the locking handle **(22)** for turntable (see chapter 7.5).
- Set angle of the swivel arm to the vertical at 0°, tighten locking lever **(39)** for angle adjustment (see chapter 7.4).
- If the saw head is raised, place the side protection **(12)** from the left on the table insert **(33)** and push down. Check it fits firmly.
- Press safety lock **(8)** and lower the saw head on the saw handle **(9)** all the way down
- Hook transport lock **(19)**.
- Push transport lock **(18)** all the way in.

**Danger of crushing!**

When adjusting the height of the upper table **(13)**, do not hold the area between the upper table and saw head!

**Danger!**

When loosening the locking screws **(15)** the upper table **(13)** may suddenly move up. Hold the upper table tight with one hand.

- Loosen both locking screws **(15)**. The upper table **(13)** is pushed up by spring force.

**Danger!**

Body parts or objects in the adjustment area can get caught by the running saw blade! Set depth of cut only with saw blade at standstill!

The saw blade's cutting depth needs to be adapted to the workpiece's height: the blade guard shall rest with its front edge on the workpiece.

- Adjust the cutting depth by pressing the upper table down. Retighten both locking screws **(15)** firmly.
- Ensure that the upper table is securely fastened with locking screws **(15)**.

- Before starting work, check to see that the following are in proper working order:

- Splitting wedge
- Side protection;
- Blade guard
- Feed aids (push stick or push rod and handle).

- Ensure the machine's stand is stable.

- Assume proper operating position:

- at the front of the saw;
- in front of the saw;
- to the left of the line of cut;
- when working with two persons, the other person must remain at an adequate distance to the saw.

- Use during work:

- Workpiece support – for long workpieces if it would fall from the table after cutting.
- Dust sack or dust extraction unit.
- Personal safety equipment
- Cut only workpieces of dimensions that allow for safe and secure holding while cutting.
- Always hold the workpiece down on the table and do not jam it. Do not attempt to stop the saw blade by pushing the workpiece against its side. Risk of personal injury if the saw blade is blocked.

10.3 Sawing**Danger!**

Always use push stick if distance between saw blade and rip fence is less than 120 mm.

- Set depth of cut. The blade guard must rest with its front edge on the workpiece.

- If necessary, fit ripping fence, locking screw facing forwards.
- Set cutting width with ripping fence.
- Start saw.
- Push the workpiece in a steady motion towards the rear and cut in a single pass.
- Switch the machine off if no further cutting is to be done immediately afterwards.

11. Care And Maintenance



Danger!

Disconnect the mains plug before starting any setting, maintenance or repair work.

Disconnect from the mains power before any maintenance or cleaning work.

- Repair and maintenance work other than described in this section should only be carried out by qualified specialists.
- Replace damaged parts, in particular safety installations, only with original parts. Parts not approved by the equipment manufacturer can cause unforeseeable damage.
- Check that all safety devices are operational again after each service.

11.1 Saw blade change



Risk of burning!

Directly after cutting the saw blade can be very hot. Let a hot saw blade cool down. Do not clean the hot saw blade with combustible liquids.



Risk of injury, even with the blade at standstill!

When loosening and tightening the tensioning screw (45) the retractable blade guard (26) has to be swivelled over the saw blade. Wear gloves when changing blades.

- Disconnect the mains plug. (see chapter 9.2).
- Put the saw head in the upper position.
- Lock saw blade: press the locking button (14) and turn the saw blade with the other hand until the locking button (14) engages. Hold down the locking button (14).
- Remove the tensioning screw with washer (45) on the saw blade shaft with Allen key (4) in clockwise direction (left-hand thread!).
- Loosen safety lock (8) and push the retractable blade guard (26) upwards and hold.
- Carefully remove outer flange (46) and saw blade (47) from the saw blade shaft and close again the retractable blade guard.



Danger!

Do not use cleaning agents (e.g. to remove resin residue) that could corrode the light metal components of the saw; the stability of the saw would be adversely affected.

- Cleaning the clamping surfaces:

- Saw blade shaft (50),
- saw blade (47),
- outer flange (46),
- inner flange (49).



Danger!

Place inner flange properly! If this is not the case, the saw can block or the saw blade could work loose. The inner flange is in the correct position if the ring groove points towards the saw blade and the flat side to the motor.

- Put on inner flange (49).
- Loosen safety lock (8) and push the retractable blade guard (26) upwards and hold.
- Place a new saw blade - pay attention to direction of rotation: Seen from the left (open) side, the arrow on the saw blade has to

correspond to the direction of the arrow (48) on the saw blade cover!



Danger!

Use only saw blades, which fulfil the requirements and specifications listed in these operating instructions.

Only use suitable blades, which are designed for the maximum speed (see "Technical data") – is unsuitable, damaged or deformed blades are used, parts may be thrown out as a result of the centrifugal force.

Saw blades intended for cutting wood or similar materials have to conform to EN 847-1.

Do not use:

- saw blades made of high-alloy speed steel (HSS);
- damaged or deformed blades;
- cut-off wheel blades.
- Blades with a cutting width less than the thickness of the splitting wedge or a main blade width greater than the thickness of the splitting wedge.



Danger!

- Mount saw blade using only genuine parts.
 - Do not use loose-fitting reducing rings; the saw blade could work loose.
 - Saw blades have to be mounted in such way that they do not wobble or run out of balance and cannot work loose during operation.
- Close again retractable blade guard (26).
 - Slide on outer flange (46) – The flat side has to point towards the motor!
 - Put on the tensioning screw with the washer (45) in anti-clockwise direction (left-hand thread) and tighten by hand.
 - Lock saw blade: press the locking button (14) and turn the saw blade with the other hand until the locking button engages. Hold down the locking button.



Danger!

- Do not extend the hexagon wrench.
 - Do not tighten the tensioning screw by hitting the hexagon wrench.
- Firmly tighten the tensioning screw (45) using the hexagon wrench (4).
 - Check function. Loosen the safety lock (8) and fold the saw downwards:
 - when folding down the retractable blade guard, it has to provide free access to the saw blade without touching other parts.
 - When folding the saw upwards into the starting position, the retractable blade guard has to cover the saw blade automatically.
 - Rotate the saw blade manually. You should be able to rotate the saw blade into any possible position without touching other parts.

11.2 Table insert change



Danger!

With a damaged table insert (33) there is a risk of small parts getting stuck between table insert and saw blade, blocking the saw blade. Replace damaged table inserts immediately!

- Remove screws at table insert. If required, rotate turntable and incline saw head to be able to reach the screws.
- Remove table insert.
- Insert new table insert.
- Tighten the screws at the table insert.

11.3 Adjust parallel guide/ripping fence

- Loosen Allen screws (51).
- Adjust the parallel guide/ripping fence (27) in such a way that it is exactly perpendicular to the saw blade when the turntable engages in the 0° position.
- Tighten the Allen screws (51).

11.4 Cleaning the device

Remove chips and saw dust with vacuum cleaner or brush from:

- adjustment installations
- controls;
- motor vent slots;
- space under table insert;
- cutting laser;
- Cutting line illumination

11.5 Storage of device



Danger!

- Store the device in such a way that it cannot be put into operation by unauthorised personnel.
- Ensure that the stationary device cannot cause injury.



Caution!

- Do not store the tool outdoors or in damp conditions without protection.
- Observe permissible ambient conditions (see chapter 17. Technical Data).

11.6 Maintenance

Prior to each use

- Remove saw chips with vacuum or brush.
- Check power cable and power cable plug for damage; if necessary have damaged parts replaced by a qualified electrician.
- Check all movable parts if they can be moved freely across the entire range of movement.
- Always work with a properly set splitting wedge. Check whether the riving knife – blade distance is between 3 mm and 8 mm. If necessary, repair before using the device.
- Check whether the retractable blade cover (26) works properly and does not stick. It has to provide free access to the saw blade without touching other parts. When folding the saw upwards into the starting position, it has to cover the saw blade automatically. If parts are damaged or not working correctly, have the device repaired before using.
- Check the table insert (33). A damaged table insert must be replaced immediately.
- Check whether the protective equipment is in the envisaged position, particularly after a refitting a table saw to a chop and mitre saw. If parts are damaged or not working correctly, have the device repaired before using.

Regularly, depending on conditions of use

- Regularly check the power cable on the power tool and have repaired by an approved expert if damaged.
- Regularly check extension cables and replace if damaged.
- Check all screwed joints, retighten if necessary.
- Check reset function of the saw head (saw head has to return to the upper starting position by means of spring force), if required have spring replaced.
- Slightly oil guide elements.

12. Tips and Tricks

- Use appropriate supports on the left and right of the saw for long workpieces.
- Hold workpiece on the right of the saw blade for suitable cuts.
- When cutting small pieces, use additional guide (a suitable wooden board attached with screws to the guide of the device, can be used as additional guide).
- When cutting a curved (contorted) board (52) place the convex side at the parallel guide/ripping fence.
- Do not cut workpiece upright, but flat on the turntable.
- Keep surfaces of the supporting tables clean – in particular remove resin residue with an appropriate cleaning and care spare.

13. Accessories

Use only genuine Metabo accessories.

Use only accessories that fulfil the requirements and specifications listed in these operating instructions.

CAUTION! The use of other tools and accessories can result in a risk of injury.

A Spray for maintenance and care for the removal of resin residues and to preserve the metal surfaces. 0911018691

B Extraction adapter "Multi" for the connection of extraction hoses with 44, 58 or 100 mm adapter 0910058010

C Metabo all-purpose vacuum cleaner (see catalogue)

D Stands:
 Universal machine stand UMS: 6.31317
 Machine stand KSU 251: 6.29005
 Machine stand KSU 401: 6.29006

E Roller stand:
 RS 420 0910053353

F Saw blade Precision Cut Classic 6.28064
 305 x 30 x 2.4 / 1.8,56 WZ 5° neg
 for longitudinal and transverse cuts in solid wood and chipboard

G Sägeblatt Precision Cut 6.28227
 305 x 30 x 2,4/1,8 48 WZ 5° neg
 for efficient longitudinal and transverse cuts in solid wood and chipboard

H Saw blade Multi Cut 6.28091
 305 x 30 x 2.8/2.0 96 FZ/TZ 5° neg,
 for longitudinal and transverse cuts in coated materials, laminate, plastic and aluminium profiles
 For a complete range of accessories, see www.metabo.com or the catalogue.

Motor does not run

- No mains voltage:
- Check cables, plug, outlet and mains fuse.

No trimming function

Transport lock (18) locked:

- Pull out transport lock (18).

Transport lock (19) locked:

- Unhook transport lock (19).

Safety lock (8) locked:

- Press safety lock (8)

Cutting power too low

Saw blade blunt (possibly tempering marks on blade body);

Saw blade unsuitable for the material (see chapter 13. "Accessories");

Saw blade contorted:

- Replace saw blade (see chapter 11. "Maintenance").

Saw vibrates a lot

Saw blade contorted:

- Replace saw blade (see chapter 11. "Maintenance").

Saw blade not installed properly:

- Install saw blade properly (see chapter 11. "Maintenance").

Turntable hard to turn

Chips under turntable:

- Remove chips.

Upper table (13) cannot be lowered when used as a table saw

- Fit side protection (12) correctly.

Typical A-effective perceived sound levels:

L_{pA} = sound-pressure level

L_{WA} = acoustic power level

K_{pA} , K_{WA} = uncertainty



Wear ear protectors!

14. Repairs



Danger!

Repair of power tools must be carried out by qualified electricians only!

This power tool complies with the applicable safety regulations. Repairs must only be carried out by qualified electricians and using original spare parts; otherwise the user faces a risk of accidents.


If you have Metabo power tools that require repairs, please contact your Metabo service centre. See www.metabo.com for addresses.

Do not replace cutting area lighting (17) and cutting laser (16) with another type.

You can download a list of spare parts from www.metabo.com.

15. Environmental Protection

Observe national regulations on environmentally compatible disposal and on the recycling of disused machines, packaging and accessories.

 Only for EU countries: never dispose of power tools in your household waste! Used power tools must be collected separately and handed in for environmentally compatible recycling in accordance with European Directive 2002/96/EC on waste electrical and electronic equipment and its implementation in national legal systems.

16. Troubleshooting

Following you will find a description of problems and faults that you may remedy yourself. If the corrective measures described here do not help, kindly refer to chapter 14. "Repairs".



Danger!

There are particularly many accidents in connection with problems and faults. Therefore keep in mind:

- Disconnect the mains plug prior to any fault service.
- Check that all safety devices are operational again after each fault service.

17. Technical Specifications

Explanatory notes on the specifications on page 4.

Subject to change in accordance with technical progress.

U	= mains voltage
I	= Rated power
F	= min. fuse protection
P ₁	= rated input power
IP	= protection class
n ₀	= No-load speed
v ₀	= Max. cutting speed
D	= largest / smallest blade diameter (outer)
d	= saw blade hole (inside)
b	= max. tooth width of the saw blade
c	= thickness of the splitting wedge
A	= dimensions (lxwxh)
m	= weight
T	= Ambient temperature range

Requirements for chip and dust extraction unit:

D ₁	= connection diameter of the extraction nozzle
D ₂	= minimum air throughput
D ₃	= minimum negative pressure at extraction nozzle
D ₄	= minimum air speed at extraction nozzle

H = cutting depth when used as a table saw
 Maximum cross-section of the workpiece when used as a chop and mitre saw, see table on page 4.

~ AC Power

Machine in protection class II

The technical specifications quoted are subject to tolerances (in compliance with the relevant valid standards).

Emission values

These values make it possible to assess the emissions from the power tool and to compare different power tools. The actual load may be higher or lower depending on the operating conditions, the condition of the power tool or the accessories. Please allow for breaks and periods for assessment purposes when the load is lower. Arrange protective measures for the user, such as organisational measures based on the adjusted estimates.

Vibration total value (vector sum of three directions) determined in accordance with EN 61029:

a _h	= vibration emission value
K _h	= Uncertainty (vibration)

Instructions d'utilisation originales

Table des Matières

- Déclaration de conformité
- Utilisation conforme à l'usage
- Consignes générales de sécurité
- Consignes de sécurité particulières
- Vue d'ensemble
- Déballage, montage, installation et transport
- Composants de l'appareil
- Mise en service
- Utilisation / fonctionnement comme scie à onglet
- Utilisation / fonctionnement comme scie circulaire sur table
- Maintenance et entretien
- Trucs et astuces
- Accessoires
- Réparations
- Protection de l'environnement
- Problèmes et dérangements
- Caractéristiques techniques

1. Déclaration de conformité

Nous déclarons sous notre seule responsabilité que ces scies à onglet et scies circulaires sur table, identifiées par le type et le numéro de série *1), sont conformes à toutes les prescriptions applicables des directives *2) et normes *3). Rapport de test *4), Organisme responsable des tests *5), Documents techniques pour *6) - voir page 4.

2. Utilisation conforme à l'usage

La scie à onglet et la scie circulaire sur table convient pour les coupes longitudinales et transversales, les coupes en biais, les coupes en onglet ainsi que pour les doubles coupes en onglet.

Seuls les matériaux convenant à la lame de scie correspondante peuvent être travaillés (pour connaître les lames de scie autorisées, voir le chapitre 13. Accessoires).

Les dimensions admises des pièces à usiner doivent être respectées (voir le chapitre 17. Caractéristiques techniques).

Les pièces à usiner avec une section ronde ou irrégulière (comme par ex. le bois de chauffage) ne peuvent pas être sciées car elles ne peuvent pas être maintenues de manière sûre durant le sciage. En cas de sciage sur chant de pièces plates, utiliser une butée appropriée afin d'assurer un guidage parfaitement sûr.

Ne pas utiliser la machine à des fins d'entaillage ou de coupes de rainures arrêtées (rainure se terminant dans la pièce)

La machine ne doit pas être utilisée pour le pliage ou le rainurage.

Toute autre utilisation est considérée comme contraire aux prescriptions. Une utilisation contraire aux prescriptions, des modifications apportées à l'appareil ou l'emploi de pièces qui n'ont été ni contrôlées ni approuvées par le constructeur peuvent entraîner des dommages irréversibles !

Respectez les éventuelles dispositions légales ou directives de prévention des accidents.

3. Consignes générales de sécurité



Pour des raisons de sécurité et afin de protéger l'outil électrique, respectez les passages de texte marqués de ce symbole !

ATTENTION ! Lors de l'utilisation d'appareils électriques, les mesures de sécurité suivantes sont à respecter pour éviter tout risque de choc électrique, de blessure ou d'incendie.

Lisez toutes les instructions avant d'utiliser l'outil électrique et prenez soin de ne pas perdre les consignes de sécurité.



AVERTISSEMENT – Lisez la notice d'utilisation afin d'éviter tout risque de blessure.

Remettez l'outil électrique uniquement accompagné de ces documents.

Consignes de sécurité générales pour les outils électriques

AVERTISSEMENT – Veuillez lire l'ensemble des consignes de sécurité et instructions. Le non-respect des consignes de sécurité et des instructions peut être à l'origine d'une électrocution, d'un incendie et/ou de blessures graves.

Conservez toutes les consignes de sécurité et instructions pour une consultation ultérieure !

3.1 Sécurité de la zone de travail

a) **Conservez la zone de travail propre et bien éclairée.** Les zones en désordre ou sombres sont propices aux accidents.

b) **Ne faites pas fonctionner l'outil électrique dans une atmosphère explosive, par exemple en présence de liquides, de gaz ou de poussières inflammables.** Les outils électriques produisent des étincelles qui peuvent enflammer les poussières ou les vapeurs.

c) **Maintenez les enfants et les personnes présentes à l'écart pendant l'utilisation de l'outil électrique.** Les distractions peuvent vous faire perdre le contrôle de l'outil. Ne laisser aucune tierce personne, notamment des enfants, toucher l'appareil ou le câble d'alimentation.

3.2 Sécurité électrique

a) **La fiche d'alimentation de l'outil électrique doit être adaptée à la prise. Ne modifiez jamais la fiche de quelque façon que ce soit. N'utilisez pas d'adaptateurs avec des outils électriques à branchement de terre.** L'utilisation de fiches non modifiées et de prises adaptées réduit le risque d'électrocution.

b) **Évitez tout contact du corps avec des surfaces mises à la terre telles que des tuyaux, des radiateurs, des cuisinières et des réfrigérateurs.** Le risque d'électrocution augmente si votre corps est relié à la terre.

c) **N'exposez les outils électriques à la pluie ou à des conditions humides.** La pénétration d'eau à l'intérieur d'un outil électrique augmente le risque de choc électrique.

d) **Ne maltraitez pas le cordon. N'utilisez jamais le cordon pour porter, tirer ou débrancher l'outil électrique. Maintenez le câble à l'écart de la chaleur, de l'huile, des arêtes vives ou des pièces en mouvement.** Les câbles d'alimentation endommagés ou emmêlés augmentent le risque d'électrocution.

e) **Lorsque vous travaillez à l'extérieur avec un outil électrique, utilisez uniquement des rallonges adaptées pour une utilisation à l'extérieur.** L'utilisation d'un cordon adapté à l'utilisation extérieure réduit le risque de choc électrique.

f) **Si l'usage d'un outil électrique dans un environnement humide est inévitable, utilisez un interrupteur de protection contre les courants de court-circuit.** L'usage d'un interrupteur de protection contre les courants de court-circuit réduit le risque de choc électrique.

3.3 Sécurité des personnes

a) **Restez vigilant, regardez ce que vous êtes en train de faire et faites preuve de bon sens lorsque vous utilisez l'outil électrique. N'utilisez pas un outil électrique lorsque vous êtes fatigué ou inattentif ou sous l'emprise de drogues, de l'alcool ou de médicaments.** Un moment d'inattention lors de l'utilisation d'un outil électrique peut entraîner des blessures graves.

b) **Portez un équipement de protection individuelle et toujours des lunettes de protection.** Le port d'un équipement de protection individuelle comme un masque contre les poussières, des chaussures de sécurité antidérapantes, un casque ou des protège-oreilles réduit le risque de blessures.

c) **Évitez tout démarrage intempestif. Veillez à ce que l'outil électrique soit éteint avant de le brancher au courant, de le prendre en main ou de le porter.** Porter l'outil électrique en ayant le doigt sur l'interrupteur ou brancher l'appareil au secteur alors qu'il est en marche peut causer des accidents.

d) **Retirez tout outil de réglage ou clé plate avant de mettre l'outil électrique en marche.** Un outil ou une clé laissé(e) dans une partie tournante de l'appareil peut entraîner des blessures.

e) **Évitez de prendre une posture inconfortable. Adoptez une position stable et gardez l'équilibre à tout moment.** Cela permet un meilleur contrôle de l'outil électrique dans des situations inattendues.

f) **Portez des vêtements adaptés. Ne portez pas de vêtements amples ou de bijoux. Gardez les cheveux et les vêtements à distance des parties en mouvement.** Des vêtements amples, des bijoux ou les cheveux longs peuvent être pris dans des parties en mouvement.

g) **Si des dispositifs d'aspiration ou de collecte des poussières peuvent être installés, assurez-vous qu'ils sont branchés et correctement utilisés.** Utiliser un système d'aspiration des poussières réduit les risques liés à la présence de poussières.

h) **Ne vous croyez pas en sécurité alors que ce n'est pas forcément le cas, et ne passez pas outre les règles de sécurité concernant les outils électriques, même si après de nombreuses utilisations, vous connaissez bien votre outil électrique.** Une fraction de seconde d'inattention peut provoquer une blessure grave.

3.4 Utilisation et manipulation de l'outil électrique

a) **Ne forcez pas l'appareil. Utiliser l'outil électrique adapté à votre application. Utiliser toujours l'outil électrique adapté. Ne pas utiliser l'outil électrique à d'autres fins que celles pour lesquelles il a été conçu.** Pour les tâches difficiles, n'utilisez pas de machine sous-dimensionnée. L'outil électrique adapté réalise mieux le travail et de manière plus sûre au régime pour lequel il a été construit.

b) **N'utilisez pas l'outil électrique dont l'interrupteur est défectueux.** Tout outil électrique qui ne peut plus être mis en marche ou arrêté est dangereux et doit être réparé.

c) **Débranchez la fiche de la prise avant d'effectuer des réglages sur l'appareil, de remplacer des accessoires ou de ranger l'appareil.** Ces mesures de sécurité préventives empêchent une mise en marche accidentelle de l'outil électrique.

d) **Conservez les outils électriques non utilisés hors de portée des enfants. Quand vous n'utilisez pas les outils électriques, rangez-les dans un endroit sec, en hauteur ou sous clé, hors de portée des enfants. Ne laissez pas des personnes qui ne sont pas familiarisées avec l'appareil ou qui n'ont pas lu les présentes instructions utiliser celui-ci.** Les outils électriques sont dangereux s'ils sont utilisés par des personnes inexpérimentées.

e) **Entretenez soigneusement les outils électriques et les accessoires. Vérifiez si les pièces mobiles fonctionnent correctement et ne bloquent pas, si des pièces sont cassées ou si des dommages empêchent le bon fonctionnement de l'outil électrique.** En cas de dommages, faites réparer l'appareil avant de l'utiliser. Observez les consignes de lubrification et de remplacement d'accessoire. De nombreux accidents sont dus à des outils électriques mal entretenus.

f) **Gardez affûtés et propres les outils de coupe.** Des outils de coupe correctement entretenus avec des arêtes coupantes sont moins susceptibles de se bloquer et sont plus faciles à contrôler.

g) **Utilisez l'outil électrique, les accessoires, les lames etc., conformément à ces instructions, en tenant compte des conditions de travail et du travail à réaliser.** L'utilisation de l'outil électrique pour d'autres applications que

celles prévues peut donner lieu à des situations dangereuses.

h) **Gardez les poignées et les zones de préhension sèches, propres et exemptes d'huile et de graisse.** Des poignées et des surfaces de préhension glissantes rendent impossibles la manipulation et le contrôle en toute sécurité de l'outil dans des situations inattendues.

3.5 Réparations

a) **Confiez toujours les réparations de votre outil électrique à des techniciens qualifiés et veillez à ce que les réparations soient effectuées avec des pièces de rechange originales.** Cela permet d'assurer la sécurité de l'outil électrique.

4. Consignes de sécurité particulières

a) **Les scies à onglet et scies circulaires sur table sont conçues pour la découpe du bois ou de produits ligniformes. Elles ne doivent pas être utilisées pour la découpe de matériaux à base de fer comme des tiges, des barres, des vis, etc.** La poussière abrasive entraînerait le blocage des pièces mobiles comme le capot de protection inférieur. Les étincelles produites durant la découpe brûleraient le capot de protection inférieur, la plaque d'insert et d'autres pièces en plastique.

b) **En cas d'utilisation comme scie à onglet : fixer la pièce à usiner à l'aide de serre-joints. N'utilisez pas cette scie pour découper des pièces trop petites pour être fixées.** Si votre main est trop proche de la lame de scie, vous augmentez le risque de blessure par contact avec la lame de scie.

c) **En cas d'utilisation comme scie à onglet : la pièce à usiner doit être inamovible et fixée fermement. Ne poussez pas la pièce à usiner vers la lame de scie et ne coupez jamais « à main levée ».** Les pièces non fixées ou mobiles risquent d'être projetées à grande vitesse ce qui peut causer des blessures.

d) **Ne croisez jamais les mains au-dessus de la ligne de coupe prévue, ni devant ni derrière la lame de scie.** Il est très dangereux de soutenir la pièce avec les « mains croisées », c'est-à-dire en tenant la pièce à usiner avec la main gauche à droite de la lame de scie ou inversement.

e) **En cas d'utilisation comme scie à onglet : ne placez pas vos mains derrière la butée lorsque la lame de scie tourne. Respectez toujours la distance de sécurité minimale de 100 mm entre la main et la lame de scie en rotation (valable pour les deux côtés de la lame de scie, par ex. pour éliminer les déchets de bois).** Dans le cas contraire, vous risqueriez de sous-estimer la faible distance entre la lame et votre main et de vous blesser grièvement.

f) **En cas d'utilisation comme scie à onglet : contrôler la pièce à usiner avant l'opération de découpe. Si la pièce à usiner est tordue ou déformée, fixez-la avec le côté courbé vers l'extérieur du côté de la butée. Veillez toujours à ce qu'il n'y ait pas d'espace entre la pièce à usiner, la butée et la table le long de la ligne de coupe.** Les pièces courbées ou déformées peuvent se tordre ou se déplacer et entraîner le blocage de la lame de scie lors du sciage. La pièce à usiner doit être exempte de clous et de corps étrangers.

g) **Utilisez seulement la scie lorsque la table a été débarrassée de tous les outils, déchets de bois, etc. ; seule la pièce à usiner peut se trouver sur la table.** Les petits déchets, les pièces de bois détachées ou d'autres objets qui entreraient en contact avec la lame en rotation risquent d'être projetés à grande vitesse.

h) **Découpez une seule pièce à la fois.** Les pièces empilées ne peuvent pas être fixées ou maintenues correctement et peuvent entraîner le blocage de la lame durant le sciage ou glisser.

i) **Veillez à ce que la machine soit posée sur une surface de travail plane et stable avant l'utilisation.** Une surface de travail plane et stable réduit le risque d'instabilité de la machine.

j) **En cas d'utilisation comme scie à onglet : organisez votre travail. Lors de chaque réglage de l'inclinaison de la lame ou de**

l'angle de coupe, veillez à ce que la butée réglable soit correctement ajustée et à ce que la pièce soit soutenue sans entrer en contact avec la lame ou le capot de protection. Simulez le mouvement de coupe complet de la lame sans mettre la machine en marche et sans placer la pièce à usiner sur la table afin de vous assurer qu'elle n'est pas entravée et qu'elle ne coupe pas dans la butée.

k) **Veillez à ce que les pièces plus larges ou plus longues que la surface supérieure de la table soient correctement soutenues, par ex. à l'aide d'une rallonge de table ou de chevalets de sciage.** Les pièces plus larges ou plus longues que la table de la machine risquent de basculer si elles ne sont pas correctement soutenues. Si une pièce de bois coupée ou la pièce à usiner bascule, elle risque de soulever le capot de protection ou d'être projetée de manière incontrôlée par la lame de scie en rotation.

l) **Ne demandez pas à d'autres personnes de tenir la pièce au lieu d'utiliser une rallonge de table ou un dispositif de soutien de la pièce.** Un mauvais soutien de la pièce à usiner peut entraîner le blocage de la lame de scie. La pièce à usiner risque également de se déplacer durant le sciage et de vous entraîner, vous et la personne qui vous aide, vers la lame de scie en rotation.

m) **La pièce découpée ne doit en aucun cas être pressée contre la lame de scie en rotation.** S'il n'y a pas suffisamment de place, par ex. pour l'utilisation de guides latéraux, la pièce découpée risque de se coincer dans la lame de scie et d'être projetée de force.

n) **Attendez que la lame ait atteint sa vitesse de rotation maximale avant de couper la pièce à usiner.** Cela réduit le risque d'éjection de la pièce à usiner.

o) **Si la pièce à usiner coince ou bloque la lame de scie, arrêtez la machine. Attendez que toutes les pièces mobiles soient à l'arrêt, puis retirez la fiche de la prise. Retirez ensuite le matériau bloqué.** Si vous continuez de scier malgré le blocage, vous risquez de perdre le contrôle de la machine ou d'endommager la machine.

4.1 Autres consignes de sécurité

– Ces instructions s'adressent à des personnes possédant des connaissances de base dans le maniement des appareils similaires à celui qui est décrit ici. Si vous n'avez aucune expérience de ce type d'appareil, commencez par demander l'aide d'une personne expérimentée.

– Le fabricant ne pourra être tenu responsable de dommages découlant de la non-observation de ces instructions d'utilisation.

Les informations contenues dans ces instructions d'utilisation sont identifiées de la manière suivante :



Danger !
Mise en garde contre des dommages personnels ou environnementaux.



Danger dû à l'électricité !
Signale un risque de blessure corporelle par électrocution.



Risque d'accrochage !
Risque de blessures corporelles pouvant être occasionnées par accrochage de parties du corps ou de vêtements.



Attention !
Risque de dommages matériels.



Remarque :
Informations complémentaires.

- Respecter les consignes de sécurité spécifiques à chaque chapitre.
- Respectez les éventuelles dispositions légales ou directives de prévention des accidents.



Risques généraux !

- Prendre en considération les influences de l'environnement.
- Maintenez le sol exempt de particules, telles que des copeaux et des restes de découpe.

• Pour travailler les pièces longues, employer des porte-pièces adaptés.

• Cette machine peut uniquement être mise en service et utilisée par des personnes habituées à manipuler des scies circulaires et conscientes des dangers liés à l'utilisation de ce type d'appareil. Les personnes mineures n'ont le droit de se servir de l'appareil que dans le cadre d'une formation professionnelle et sous le contrôle d'un instructeur.

• Les personnes non concernées par l'appareil, et tout particulièrement les enfants, doivent être tenus à distance de la zone de danger. Ne laisser aucune tierce personne toucher l'appareil ni le câble d'alimentation pendant l'utilisation de l'appareil.

• Évitez une surchauffe des dents de scie.

• Lors du sciage du plastique, évitez que le plastique ne fonde.



Dangers dus à l'électricité !

• Ne pas exposer l'appareil à la pluie. Ne pas utiliser cet appareil en présence d'eau ou d'humidité relative de l'air trop élevée. Lors de l'utilisation de l'appareil, éviter tout contact corporel avec des pièces reliées à la terre (par exemple radiateurs, tuyaux, cuisinières, réfrigérateurs).

• Ne pas utiliser le câble d'alimentation à d'autres fins que celles pour lesquelles il a été conçu.



Risque de blessures ou d'écrasement au niveau des pièces mobiles !

• Ne pas faire fonctionner l'appareil tant que les dispositifs de sécurité ne sont pas montés.

• Garder toujours une distance suffisante par rapport à la lame de scie. Utiliser éventuellement des aides d'attaque adaptées. Se tenir à une distance suffisante des pièces en mouvement.

• Attendre que la lame de scie soit immobile avant de retirer de la zone de travail les petites chutes de coupes de pièces, les restes de bois etc.

• Ne scier que des pièces ayant des dimensions qui permettent de les stabiliser pendant la coupe.

• Utiliser des dispositifs de serrage ou un étai pour fixer la pièce. Elle est ainsi mieux maintenue qu'avec la main.

• Ne pas freiner la lame de scie en exerçant une pression latérale.

• Avant tout réglage, réparation ou entretien, débrancher la fiche d'alimentation secteur.

• Mettez l'appareil hors service lorsque vous ne vous en servez pas. Lorsque l'appareil n'est pas utilisé, retirer la fiche de la prise.

• Avant sa mise en marche (par exemple après des travaux de maintenance), vérifier que l'appareil ne contient aucun outil de montage ni aucune pièce détachée.



Risque de coupure même si les dispositifs de coupe sont immobiles !

• Porter des gants pour remplacer les outils de coupe.

• Mettre les lames de scie de côté de manière à ce que personne ne risque de s'y blesser.



En cas d'utilisation / fonctionnement comme scie à onglet :

Risque de choc en arrière de la tête de sciage (la lame de scie se coince dans la pièce à usiner et la tête de sciage bascule soudainement vers le haut) !

• Veillez à utiliser une lame adaptée au matériau que vous voulez scier.

• Tenez fermement la poignée de la scie (9). Au moment où la lame de scie pénètre dans la pièce à usiner, le risque de choc en arrière est particulièrement élevé.

• N'employez que des lames de scie à dents fines pour scier des pièces minces ou aux parois minces.

- Utilisez toujours des lames de scies affûtées. Remplacez immédiatement les lames de scie émoussées. Risque accru de choc en arrière lorsqu'une dent émoussée de la lame de scie se coince dans la surface de la pièce à usiner.
- Ne pas coincer les pièces à usiner.
- En cas de doute, vérifier que les pièces à usiner ne contiennent pas de corps étrangers (par exemple des clous ou des vis).
- Ne jamais scier plusieurs pièces à la fois ou de petits lots de plusieurs pièces séparées. Il y a risque d'accident si des pièces sont saisies de manière incontrôlée par la lame de scie.
- Retirez les petites chutes de découpes de pièces, les restes de bois, etc. de la zone de travail – la lame de scie doit être immobilisée à cette occasion.



En cas d'utilisation / fonctionnement comme scie circulaire sur table : Danger dû au contrecoup (pièce happée par la lame et projetée contre l'utilisateur) !

- En cas d'utilisation comme scie circulaire sur table, travaillez uniquement avec un couteau diviseur correctement réglé. Vérifiez que la distance entre le couteau diviseur et la lame de scie se situe entre 3 mm et 8 mm. Éventuellement, faites réparer l'appareil avant de l'utiliser.
- Le guide-lame et la lame de scie utilisée doivent correspondre : le guide-lame ne doit pas être plus épais que la largeur de saignée et pas plus mince que la lame de base.
- Veillez à utiliser une lame adaptée au matériau que vous voulez scier.
- N'employez que des lames de scie à dents fines pour scier des pièces minces ou aux parois minces.
- Utilisez toujours des lames de scies affûtées. Remplacez immédiatement les lames de scie émoussées. Risque accru de choc en arrière lorsqu'une dent émoussée de la lame de scie se coince dans la surface de la pièce à usiner.
- Ne pas coincer les pièces à usiner.
- En cas de doute, vérifier que les pièces à usiner ne contiennent pas de corps étrangers (par exemple des clous ou des vis).
- Ne scier que des pièces ayant des dimensions qui permettent de les stabiliser pendant la coupe.
- Ne jamais scier plusieurs pièces à la fois ou de petits lots de plusieurs pièces séparées. Il y a risque d'accident si des pièces sont saisies de manière incontrôlée par la lame de scie.
- Retirez les petites chutes de découpes de pièces, les restes de bois, etc. de la zone de travail – la lame de scie doit être immobilisée à cette occasion.



Risque d'accrochage !

- Veillez à ce qu'aucune partie du corps ou aucun vêtement ne puisse être happés en cours de travail (**pas** de cravates, **pas** de gants, **pas** de vêtements à manches larges ; les personnes qui ont des cheveux longs doivent impérativement porter un filet à cheveux).
- Ne jamais scier des pièces comportant des cordes, des ficelles, des bandes, des câbles, des fils ou tout autre matériel du même type.



Danger dû à un équipement de protection personnel insuffisant !

- Porter une protection acoustique.
- Porter des lunettes de protection.
- Porter un masque anti-poussière.
- Porter des vêtements de travail adaptés.
- Porter des chaussures antidérapantes.
- Porter des gants de travail lors de la manipulation de lames de scie et de pièces rugueuses. Porter les lames de scie dans un récipient.



Danger dû aux sciures de bois !

- Ne travailler qu'avec un dispositif d'aspiration. Le dispositif d'aspiration doit être conforme aux valeurs indiquées dans le chapitre 17..

Réduction de la pollution due aux poussières :

- Certaines poussières produites par le ponçage électrique, le sciage, le meulage, le perçage et d'autres activités de construction contiennent des agents chimiques qui causent des cancers, des anomalies congénitales ou d'autres dangers pour la reproduction. Voici quelques exemples de tels agents chimiques : le plomb des peintures à base de plomb, la silice cristalline des briques, du ciment et d'autres produits de maçonnerie, et l'arsenic et le chrome du bois d'œuvre traité chimiquement.
- Les conséquences de telles expositions varient en fonction de la fréquence à laquelle vous faites ce type de travail.
- Il est souhaitable que le corps n'absorbe pas ces particules.
- Pour réduire votre exposition à ces agents chimiques, travaillez dans un endroit bien ventilé et utilisez des équipements de protection agréés, tels que les masques de protection contre la poussière qui sont conçus spécialement pour filtrer les particules microscopiques.
- Respectez les directives applicables au matériau, au personnel, à l'application et au lieu d'utilisation (par exemple directives en matière de protection au travail, élimination des déchets).
- Collectez les particules émises sur le lieu d'émission et évitez les dépôts dans l'environnement.
- Utilisez le système de collecte des poussières fourni et un dispositif d'aspiration adapté. Cela permet d'éviter l'émission incontrôlée de particules dans l'environnement.
- Réduisez l'émission de poussières en :
 - évitant d'orienter les particules sortantes et l'air d'échappement de la machine vers vous ou vers des personnes se trouvant à proximité ou vers des dépôts de poussière,
 - utilisant un système d'aspiration et/ou un purificateur d'air,
 - aérant convenablement le lieu de travail et en aspirant pour le maintenir propre. Balayer ou souffler les poussières les fait tourbillonner.
 - Aspirez ou lavez les vêtements de protection. Ne les soufflez, battez ou brossez pas.



Danger en cas de modifications apportées à l'appareil ou d'utilisation de pièces qui n'ont été ni contrôlées ni approuvées par le fabricant

- Monter l'appareil en respectant scrupuleusement les présentes instructions.
- Utiliser uniquement des pièces de rechange validées par le fabricant. C'est notamment valable pour :
 - les lames de scie (numéros de commande voir chapitre 13. Accessoires).
 - Les dispositifs de sécurité.
 - Les lasers de coupe.
 - Éclairage de la zone de coupe.
- N'effectuer aucune modification sur les pièces de l'appareil.
- Veillez à ce que la vitesse indiquée sur la lame de scie soit au moins aussi élevée que celle indiquée sur la scie.



Danger dû à un défaut de l'appareil !

- Avant chaque mise en service, veiller à ce que l'appareil soit en bon état : avant de l'utiliser, vérifier soigneusement que les dispositifs de sécurité et de protection ou les pièces légèrement endommagées fonctionnent de manière irréprochable et conformément à leur finalité. Vérifiez que les pièces mobiles fonctionnent parfaitement et ne se bloquent pas, et qu'aucune pièce n'est endommagée.

Toutes les pièces doivent être montées correctement et satisfaire à toutes les conditions nécessaires pour garantir le parfait fonctionnement de l'appareil.

- N'utilisez pas des lames de scie endommagées ou déformées.
- Toujours entretenir l'appareil et les accessoires avec soin. Respecter les instructions de maintenance.
- Les pièces et les dispositifs de protection détériorés doivent être réparés ou remplacés dans les règles de l'art par un atelier spécialisé et reconnu. Faire remplacer les interrupteurs défectueux par un atelier de service après-vente. Ne pas utiliser cet appareil si l'interrupteur marche/arrêt est défectueux.
- Maintenir les poignées sèches et exemptes d'huile ou de graisse.



Risque lié au bruit !

- Porter une protection acoustique.
- Veillez à ce que le couteau diviseur ne soit pas déformé. Un couteau diviseur déformé pousse la pièce latéralement contre la lame de scie. Cela occasionne du bruit.



Danger dû à des pièces ou des parties de pièces à usiner qui bloquent !

En cas de blocage :

1. arrêter l'appareil,
2. débrancher la fiche de la prise,
3. porter des gants,
4. éliminer le blocage avec un outil approprié.

4.2 Symboles sur l'appareil



Lire les instructions d'utilisation.



Ne pas mettre les mains dans la lame de scie.



Porter des lunettes de protection et une protection acoustique.



Ne pas utiliser l'appareil dans un environnement humide ou mouillé.

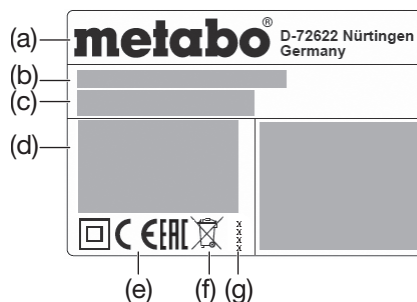


Rayon laser - ne regardez pas dans le faisceau. LASER DE CLASSE 2



Ne pas diriger le faisceau lumineux sur les yeux des personnes ou d'animaux.

Plaque signalétique :



- (a) Fabricant
- (b) Numéro de série
- (c) Désignation de l'appareil
- (d) Caractéristiques du moteur (voir également « Caractéristiques techniques »)
- (e) Symbole CE – Cet appareil répond aux directives européennes conformément à la déclaration de conformité
- (f) Symbole d'élimination des déchets – l'appareil usagé peut être remis au fabricant
- (g) Année de fabrication
- (h) Dimensions admissibles des lames de scie

5. Vue d'ensemble

Voir pages 2 à 3.

- 1 Tubulure d'aspiration pour sciures
- 2 Sac collecteur de sciures
- 3 Fermeture du sac collecteur de sciures
- 4 Clé à six pans creux/rangement d'outils pour clé à six pans creux
- 5 Couteau diviseur
- 6 Capot de protection
- 7 Guide de délimitage
- 8 Verrouillage de sécurité
- 9 Poignée de scie
- 10 Interrupteur d'arrêt de la scie
- 11 Interrupteur de marche de la scie
- 12 Protection latérale
- 13 Table supérieure
- 14 Bouton d'arrêt pour le blocage de la lame de la scie
- 15 Vis de blocage (pour le réglage de la table supérieure)
- 16 Interrupteur de marche/arrêt du laser de coupe
- 17 Interrupteur de marche/arrêt de l'éclairage de la zone de coupe
- 18 Fixation pour le transport (écrou)
- 19 Fixation pour le transport (crochet)
- 20 Enrouleur de câble
- 21 Éclairage de la zone de coupe
- 22 Dispositif de serrage des pièces à usiner
- 23 Butée réglable
- 24 Vis de fixation (de la butée)
- 25 Sortie laser
- 26 Capot de protection pendulaire
- 27 Butée de pièce (des deux côtés)
- 28 Butée longitudinale (escamotable)
- 29 Rallonge latérale de table
- 30 Vis d'arrêt de la rallonge de table latérale
- 31 Cliquet d'arrêt pour les positions crantées de la table rotative
- 32 Poignée de blocage (table rotative)
- 33 Insert de table
- 34 Table rotative
- 35 Table
- 36 Poignée de transport
- 37 Vis sur les rails de guidage de la rallonge latérale de table
- 38 Régler l'angle d'inclinaison
- 39 Levier de fixation pour le réglage de l'inclinaison
- 40 Bouton de verrouillage (pour augmenter l'angle d'inclinaison de +/- 2 °)
- 41 Poussoir
- 42 Support du poussoir
- 43 Dispositif de serrage des pièces à usiner : trou arrière
- 44 Dispositif de serrage des pièces à usiner : trou avant
- 45 Vis de serrage avec rondelle
- 46 Bride extérieure
- 47 Lame de scie
- 48 Flèche dans le sens de rotation sur le cache de la lame de scie
- 49 Bride intérieure
- 50 Arbre de la lame de scie
- 51 Ajustement de la butée de pièce : vis à six pans creux
- 52 Sciage d'une planche bombée (déformée)

6. Déballage, montage, installation et transport

6.1 Déballage



Attention !

Ne transportez pas la scie en la maintenant par ses dispositifs de protection. Ne la portez pas sur la poignée de scie (9). Pour procéder au transport, saisissez la dessous de la table par en bas, des deux côtés.

Soulever l'appareil de l'emballage, vers le haut, à l'aide d'une deuxième personne.

6.2 Montage de la rallonge latérale de table (29)

1. Sortez la rallonge de table latérale droite et gauche de l'emballage de transport.

2. Dévissez les vis (37) au niveau des rails de guidage de la rallonge de table latérale droite et gauche.
3. Glissez les rails de guidage entièrement dans les logements. Placez la rallonge de table avec guide latéral escamotable (28) sur le côté droit.
4. Soulevez l'appareil au niveau des pieds avant, basculez-le prudemment vers l'arrière et déposez-le de manière stable.
5. Revissez fermement les vis (37) au niveau des rails de guidage.
6. Saisissez l'appareil au niveau des pieds avant, basculez-le prudemment vers l'avant et déposez-le.
7. Réglez la largeur de table souhaitée et bloquez les rallonges de table à l'aide des vis d'arrêt (30).

6.3 Installation

Pour travailler en toute sécurité, l'appareil doit être fixé sur un support stable.

- Une table de travail ou un établi fixe peut servir de support.
- L'appareil doit rester stable en cas de travail sur de grandes pièces.
- Avant toute opération de sciage, s'assurer que la machine est bien stable.
- Les pièces de longueur importante doivent être soutenues avec des accessoires adaptés.



Remarque :

Pour l'utilisation mobile, l'appareil peut être vissé sur une plaque en contreplaqué ou en lamellé collé (500 mm x 500 mm, d'une épaisseur minimale de 19 mm). Lors de l'utilisation de l'appareil, cette plaque doit être fixée sur un établi à l'aide de serre-joints à serrage à vis.

1. Visser l'appareil sur le support.
2. Fixation pour le transport (19) décrochée.
3. Défaire la fixation pour le transport (18) : pousser la poignée de sciage de la tête de sciage (9) légèrement vers le bas et la maintenir. Retirer la fixation pour le transport (18).
4. Basculez lentement la tête de sciage vers le haut.

6.4 Transport



Attention !

Ne transportez pas la scie en la maintenant par les dispositifs de protection. Ne la portez pas sur la poignée de scie (9). La lame de la scie doit être protégée au moyen du capot de protection (6) en vue du transport.



Danger !

Éteindre l'appareil, débrancher la prise, attendre l'arrêt complet de l'appareil.

1. La table rotative est en position 0°, la poignée de blocage (22) pour la table rotative est serrée (voir chapitre 7.5).
2. L'inclinaison du bras inclinable doit être réglée à 0° par rapport à la perpendiculaire, le levier de blocage (39) pour le réglage de l'inclinaison est serré (voir chapitre 7.4).
3. Si la tête de sciage est tournée vers le haut, placer la protection latérale (12) gauche sur l'insert de table (33) et pousser vers le bas. Contrôler la bonne fixation.
4. Appuyer sur le système de verrouillage de sécurité (8) et faire pivoter la tête de sciage entièrement vers le bas au niveau de la poignée de la scie (9)
5. Fixation pour le transport (19) accrochée.
6. Enfoncer entièrement la fixation pour le transport (18).
7. Desserrer les vis d'arrêt (30), insérer à fond les rallonges de table (29) et bloquer celles-ci au moyen des vis d'arrêt (30).
8. Soulever et porter l'appareil par ses poignées de transport (36), des deux côtés.

7. Composants de l'appareil

7.1 Interrupteur de marche/arrêt de la scie

Allumer le moteur : appuyer sur l'interrupteur de marche (11).

Éteindre le moteur : appuyer sur l'interrupteur d'arrêt (10).

7.2 Interrupteur de marche/arrêt de l'éclairage de la zone de coupe (17)

(En cas d'utilisation / fonctionnement comme scie à onglet)

Allumez et éteignez l'éclairage de la zone de coupe.



Danger !

Ne pas diriger le faisceau lumineux sur les yeux des personnes ou d'animaux.

7.3 Interrupteur de marche/arrêt du laser de coupe (16)

(En cas d'utilisation / fonctionnement comme scie à onglet)

Allumez et éteignez le laser de coupe.

Le laser de coupe marque une ligne à gauche de la ligne de coupe. Effectuez une coupe d'essai pour vous familiariser avec le positionnement.



Danger !

RAYON LASER
NE PAS REGARDER DANS LE FAISCEAU
LASER DE CLASSE 2
EN 60825-1:2014
P<1 mW, λ=650 nm

7.4 Réglage de l'inclinaison

(En cas d'utilisation / fonctionnement comme scie à onglet)

Après avoir desserré le levier de blocage (39), la scie peut être inclinée librement entre 0° et 45° à gauche de la perpendiculaire (38).

Durant le réglage, pousser sur le bouton de verrouillage (40) afin de régler des angles allant jusqu'à 47° à gauche de la perpendiculaire ou jusqu'à 2° à droite de la perpendiculaire.



Danger !

Pour que l'angle d'inclinaison ne change pas durant le sciage, le levier de blocage (39) du bras inclinable doit être serré.

7.5 Table rotative

(En cas d'utilisation / fonctionnement comme scie à onglet)

Pour les coupes en onglet, la table rotative peut être tournée de 52° vers la gauche ou vers la droite après que le levier de blocage (32) a été desserré et en actionnant le cliquet d'arrêt (31). Cela permet de régler l'angle de coupe par rapport au bord avant de la pièce à usiner.

En cas de cliquet d'arrêt (31) poussé vers le haut, la table rotative s'enclenche dans certains angles définis à 0°, 15°, 22,5°, 31,6° et 45°. En cas de cliquet d'arrêt (31) poussé vers le bas, la fonction d'enclenchement est désactivée.



Danger !

Pour que l'angle de l'onglet ne change pas durant le sciage, le levier de blocage (32) de la table rotative (même dans les positions crantées !) doit être serré.

7.6 Butée de pièce

(En cas d'utilisation / fonctionnement comme scie à onglet)

La butée de pièce (27) soutient la pièce à usiner sur les deux côtés de la ligne de coupe.

La butée de pièce (27) empêche la pièce à usiner de bouger durant le sciage. La butée de pièce doit toujours être montée pour le fonctionnement.

La butée réglable (23) au niveau de la butée de pièce doit être déplacée en desserrant la vis de fixation (24) pour les coupes inclinées.

Veillez à ce que la butée réglable (23) soit correctement ajustée et à ce que la pièce soit soutenue sans entrer en contact avec la lame ou le capot de protection pendulaire. Bloquez à l'aide de la vis de fixation (24).

7.7 Guide de délignage

(En cas d'utilisation / fonctionnement comme scie circulaire sur table)

Le montage du guide de délignage (7) s'effectue sur la table supérieure (13). La vis de blocage doit être dirigée vers l'avant. Après avoir desserré les vis de blocage, le guide de délignage peut être retiré et retourné.

7.8 Table supérieure

(En cas d'utilisation / fonctionnement comme scie circulaire sur table)

La table supérieure (13) peut être réglée en hauteur afin d'ajuster la hauteur de coupe.

8. Mise en service

8.1 Raccordement du sac collecteur de sciures/du dispositif d'aspiration de sciures



Danger !

Certaines sciures de bois (bois de chêne, de hêtre ou de frêne, par exemple) sont cancérogènes en cas d'inhalation.

- Travaillez toujours avec le sac collecteur de sciures ou un dispositif d'aspiration de sciures adapté.
- Utilisez également un masque anti-poussières, car toutes les sciures ne peuvent être collectées ou aspirées.
- Videz régulièrement le sac collecteur de sciures. Portez un masque anti-poussières lorsque vous videz le sac.

Si vous mettez l'appareil en marche avec le sac collecteur de sciures fourni :

- raccordez le sac collecteur de sciures (2) sur la tubulure d'aspiration de sciures (1). Veillez à ce que la fermeture du sac collecteur de sciures (3) soit fermée.

Si vous raccordez l'appareil à un dispositif d'aspiration de sciures :

- utilisez un adaptateur adapté pour le raccordement à la tubulure d'aspiration de sciures (voir chapitre 13. « Accessoires »).
- Veillez à ce que le dispositif d'aspiration de sciures réponde aux exigences mentionnées au chapitre 17. « Caractéristiques techniques ».
- Respectez également les instructions d'utilisation du dispositif d'aspiration des sciures !

8.2 Montage du dispositif de serrage des pièces à usiner

(En cas d'utilisation / fonctionnement comme scie à onglet)

Le dispositif de serrage des pièces à usiner (22) peut être monté dans deux positions :

- Pour les pièces **larges** : glissez le dispositif de serrage pour les pièces à usiner dans le trou arrière (43) de la table.
- Pour les pièces **étroites** : glissez le dispositif de serrage pour les pièces à usiner dans le trou avant (44) de la table.

8.3 Raccordement au secteur



Danger ! Tension électrique

Utilisez uniquement l'appareil avec une source d'alimentation électrique répondant aux exigences suivantes (voir également chapitre 17. « Caractéristiques techniques ») :

- la tension et la fréquence d'alimentation doivent coïncider avec les données indiquées sur la plaque signalétique ;
- Protection avec un disjoncteur de protection avec un courant de défaut de 30 mA ;
- Prises de courant installées, mises à la terre et contrôlées de manière réglementaire.

- Poser le câble de réseau de telle sorte qu'il ne gêne pas le travail et ne puisse pas être endommagé.
- Pour les rallonges, utilisez uniquement des câbles en caoutchouc avec une section suffisante (3 x 1,5 mm²).
- Utilisez des rallonges adaptées pour l'extérieur. Pour tout travail à l'extérieur, utilisez uniquement des rallonges de câble prévues à cet effet et portant les indications correspondantes.
- Évitez toute mise en marche involontaire. Assurez-vous que l'interrupteur se trouve en position « arrêt » avant de brancher la fiche dans la prise de courant.
- Utilisez uniquement l'appareil dans un environnement sec.
- Protégez le câble d'alimentation contre la chaleur, les liquides agressifs et les arêtes tranchantes.
- Ne tirez pas sur le cordon d'alimentation pour retirer la fiche de la prise.

9. Utilisation / fonctionnement comme scie à onglet

9.1 Dispositifs de sécurité

Capot de protection pendulaire (26)

Le capot de protection pendulaire protège contre des contacts involontaires avec la lame de scie et évite la projection de sciures.

Le capot de protection pendulaire doit toujours revenir de lui-même à sa position de départ : lorsque la tête de sciage est tournée vers le haut, la lame de scie doit être intégralement recouverte.

Verrouillage de sécurité (8)

Le capot de protection pendulaire s'ouvre et la machine peut être abaissée lorsque le verrouillage de sécurité est actionné.

Butée de pièce (27)

La butée de pièce (27) soutient la pièce à usiner sur les deux côtés de la ligne de coupe.

La butée de pièce (27) empêche la pièce à usiner de bouger durant le sciage. La butée de pièce doit toujours être montée pour le fonctionnement.

La butée réglable (23) au niveau de la butée de pièce doit être déplacée en desserrant la vis de fixation (24) pour les coupes inclinées.

Veillez à ce que la butée réglable (23) soit correctement ajustée et à ce que la pièce soit soutenue sans entrer en contact avec la lame ou le capot de protection pendulaire. Bloquez à l'aide de la vis de fixation (24).

9.2 Installation



Danger !

Avant d'installer l'appareil : éteindre l'appareil, débrancher la prise, attendre l'arrêt complet de l'appareil.



Risque de pincement !

Lors de la procédure de réglage de la hauteur de la table supérieure (13), ne mettez pas les mains entre la table supérieure et la tête de sciage !



Danger !

Lorsqu'on desserre les vis de blocage (15), la table supérieure (13) est susceptible rebondir subitement vers le haut. Tenir la table supérieure à une main.

1. Desserrer les deux vis de blocage (15). La table supérieure (13) est poussée vers le haut grâce à la force du ressort, permettant de placer la table supérieure dans sa position la plus haute. Resserrer les deux vis de blocage (15).
2. Fixation pour le transport (19) décrochée.
3. Défaire la fixation pour le transport (18) : pousser la poignée de sciage de la tête de sciage (9) légèrement vers le bas et la maintenir. Retirer la fixation pour le transport (18) transport.
4. Basculez lentement la tête de sciage vers le haut.

5. Si la tête de sciage est tournée vers le haut, retirer et mettre de côté la protection latérale (12).

- Avant de commencer le travail, vérifiez le bon état des dispositifs de protection.

- Avant de commencer le travail, vérifiez que la partie supérieure de la lame de scie est totalement recouverte et protégée.

- Veillez à garder une position de travail correcte lors du sciage :

- à l'avant, côté opérateur ;
- face à la scie ;
- à côté du plan de la lame de scie.



Danger !

Fixez la pièce à usiner à l'aide du dispositif de serrage des pièces à usiner (22). Elle est ainsi mieux maintenue qu'avec la main.



Risque de pincement !

Ne placez pas vos mains dans la zone des charnières ou sous l'appareil lors de l'inclinaison ou du basculement de la tête de sciage !

- Tenez fermement la tête de sciage lorsque vous l'inclinez.

- Pendant le travail, veuillez utiliser :

- une surface d'appui – pour les pièces de travail longues, si celles-ci risquent de tomber de la table après avoir été tronçonnées.
- un sac collecteur de sciures ou un dispositif d'aspiration de sciures.
- Équipement de protection individuelle.

- Ne scier que des pièces ayant des dimensions qui permettent de les stabiliser pendant la coupe.

- Pendant le sciage, pressez toujours la pièce sur la table sans la coincer. Ne freinez pas la lame de scie en exerçant une pression latérale. Risque d'accident si la lame de scie se bloque.

9.3 Coupes droites

Position de départ :

- Fixation pour le transport (18) retirée.
- Tête de sciage basculée vers le haut.
- La table rotative est en position 0°, la poignée de blocage (32) pour la table rotative est serrée (voir chapitre 7.5).
- L'inclinaison du bras inclinable s'élève à 0° par rapport à la perpendiculaire, le levier de blocage (39) pour le réglage de l'inclinaison est serré (voir chapitre 7.4).
- Ajustez et réglez la butée réglable (23) (voir chapitre 7.6).

Sciage de la pièce :

1. Appuyez sur la pièce à usiner contre la butée de pièce (27) et fixez-la à l'aide du dispositif de serrage pour pièces à usiner (22).
2. Appuyer sur l'interrupteur de marche (11).
3. Activer le système de verrouillage de sécurité (8).
4. Basculer lentement la tête de sciage totalement vers le bas en la maintenant par la poignée (9). Lors du sciage, pressez la tête de sciage contre la pièce à usiner de manière à ce que la vitesse du moteur ne baisse pas trop.
5. Scier la pièce en une fois.
6. Laissez lentement la tête de sciage basculer vers le haut pour retrouver sa position initiale.
7. Appuyer sur l'interrupteur d'arrêt (10).

9.4 Coupes en onglet

Position de départ :

- Fixation pour le transport (18) retirée.
- Tête de sciage basculée vers le haut.
- L'inclinaison du bras inclinable s'élève à 0° par rapport à la perpendiculaire, le levier de blocage (39) pour le réglage de l'inclinaison est serré (voir chapitre 7.4).
- Ajustez et réglez la butée réglable (23) (voir chapitre 7.6).

Sciage de la pièce :

1. Desserrer la poignée de blocage (32) de la table rotative et défaire le cliquet d'arrêt (31).
2. Réglez dans l'angle souhaité (voir chapitre 7.5).
3. Resserrez la poignée de blocage (32) de la table rotative.
4. Scier la pièce comme indiqué pour les « coupes droites ».

9.5 Coupes en biais**Position de départ :**

- Fixation pour le transport (18) retirée.
- Tête de sciage basculée vers le haut.
- La table rotative est en position 0°, la poignée de blocage (32) pour la table rotative est serrée (voir chapitre 7.5).
- Ajustez et réglez la butée réglable (23) (voir chapitre 7.6).

Sciage de la pièce :

1. Desserrez le levier de blocage (39) pour le réglage de l'inclinaison à l'arrière de la scie.
2. Inclinez doucement le bras inclinable dans la position souhaitée (voir chapitre 7.4).
3. Serrez le levier de blocage (39) pour le réglage de l'inclinaison.
4. Sciez la pièce comme indiqué pour les « coupes droites ».

9.6 Doubles coupes en onglet**Remarque :**

La double coupe en onglet est une combinaison entre une coupe en onglet et une coupe en biais. Cela signifie que la pièce à usiner est sciée en biais par rapport au bord arrière et en biais par rapport à la face supérieure.

**Danger !**

Pour la double coupe en biais, la lame de scie est plus facilement accessible en raison de la forte inclinaison – cela augmente le risque de blessure. Gardez une distance suffisante par rapport à la lame de scie !

Position de départ :

- Fixation pour le transport (18) retirée.
- Tête de sciage basculée vers le haut.
- Table rotative bloquée dans la position souhaitée. (Voir chapitre 7.5).
- Bras inclinable incliné dans l'angle souhaité et bloqué dans cette position. (Voir chapitre 7.4).
- Ajustez et réglez la butée réglable (23) (voir chapitre 7.6).

Sciage de la pièce :

- Sciez la pièce comme indiqué pour les « coupes droites ».

10. Utilisation / fonctionnement comme scie circulaire sur table**10.1 Dispositifs de sécurité****Capot de protection**

Le capot de protection (6) protège contre des contacts involontaires avec la lame de scie et évite la projection de copeaux.

Le capot de protection doit toujours être monté pendant le fonctionnement.

Couteau diviseur

Le couteau diviseur (5) empêche qu'une pièce ne soit accrochée par les dents lors du mouvement ascendant, puis projetée contre l'utilisateur.

Le couteau diviseur doit toujours être monté pendant le fonctionnement.

Protection latérale

La protection latérale (12) empêche de toucher la lame de la scie par inadvertance.

La protection latérale doit toujours être correctement montée pendant le fonctionnement. C'est seulement à présent que l'on peut utiliser la scie circulaire sur table.

Poussoir

Le poussoir (41) sert de prolongement de la main et protège des contacts accidentels avec la lame de scie.

La pièce de poussée doit être utilisée dès que l'écart entre la lame de scie et le guide de déignage est inférieur à 120 mm.

Le poussoir doit être monté selon un angle de 20° à 30° par rapport à la surface de la table de scie.

Si le poussoir est endommagé, il doit être remplacé.

Lorsque vous ne vous servez pas du poussoir, vous pouvez le fixer à son support (42).

10.2 Installation**Danger !**

Avant d'installer l'appareil : éteindre l'appareil, débrancher la prise, attendre l'arrêt complet de l'appareil.

1. La table rotative est en position 0°, la poignée de blocage (22) pour la table rotative est serrée (voir chapitre 7.5).
2. L'inclinaison du bras inclinable doit être réglée à 0° par rapport à la perpendiculaire, le levier de blocage (39) pour le réglage de l'inclinaison est serré (voir chapitre 7.4).
3. Si la tête de sciage est tournée vers le haut, placer la protection latérale (12) gauche sur l'insert de table (33) et pousser vers le bas. Contrôler la bonne fixation.
4. Appuyer sur le système de verrouillage de sécurité (8) et faire pivoter la tête de sciage entièrement vers le bas au niveau de la poignée de la scie (9).
5. Fixation pour le transport (19) accrochée.
6. Enfoncer entièrement la fixation pour le transport (18).

**Risque de pincement !**

Lors de la procédure de réglage de la hauteur de la table supérieure (13), ne mettez pas les mains entre la table supérieure et la tête de sciage !

**Danger !**

Lorsqu'on desserre les vis de blocage (15), la table supérieure (13) est susceptible rebondir subitement vers le haut. Tenir la table supérieure à une main.

7. Desserrer les deux vis de blocage (15). La table supérieure (13) est poussée vers le haut grâce à la force du ressort

**Danger !**

Les éléments ou les objets se trouvant dans la plage de réglage peuvent être saisis par la lame en rotation ! La lame de scie doit être immobile pour effectuer le réglage de la hauteur de coupe !

La hauteur de coupe de la lame de scie doit être adaptée à la hauteur de la pièce à usiner : le bord avant inférieur du capot de protection doit reposer sur la pièce à usiner.

8. On peut régler la hauteur de coupe en appuyant sur la table supérieure. Ressermer fermement les deux vis de blocage (15).
9. Veillez à ce que la table supérieure soit fixée de manière sécurisée à l'aide des vis de blocage (15).

- Avant de commencer à travailler, vérifiez l'état :
 - du couteau diviseur ;
 - de la protection latérale ;
 - du capot de protection ;
 - des dispositifs de guidage (bâton poussoir, bloc poussoir et poignée).
- Veiller à installer la machine dans un lieu stable.
- Veillez à garder une position de travail correcte lors du sciage :
 - à l'avant, côté opérateur ;
 - face à la scie ;
 - à gauche du plan de la lame de scie ;

– en cas d'utilisation par deux personnes, la deuxième personne doit se tenir à une distance suffisante de la scie.

- Pendant le travail, veuillez utiliser :
 - une surface d'appui – pour les pièces de travail longues, si celles-ci risquent de tomber de la table après avoir été tronçonnées.
 - un sac collecteur de sciures ou un dispositif d'aspiration de sciures.
 - Équipement de protection individuelle.
- Ne scier que des pièces ayant des dimensions qui permettent de les stabiliser pendant la coupe.
- Pendant le sciage, pressez toujours la pièce sur la table sans la coincer. Ne freinez pas la lame de scie en exerçant une pression latérale. Risque d'accident si la lame de scie se bloque.

10.3 Sciage**Danger !**

La pièce de poussée doit être utilisée dès que l'écart entre la lame de scie et le guide de déignage est inférieur à 120 mm.

1. Régler la hauteur de coupe. L'avant du capot de protection doit reposer entièrement sur la pièce à usiner.
2. Monter éventuellement un guide de déignage, vis de blocage dirigée vers l'avant.
3. Régler la largeur de coupe au moyen du guide de déignage.
4. Mettre la scie en marche.
5. Pousser la pièce à usiner de manière régulière vers l'arrière et la scier en une seule opération.
6. Arrêter l'appareil si vous ne voulez pas continuer à travailler immédiatement.

11. Maintenance et entretien**Danger !**

Avant tout réglage, réparation ou entretien, débrancher la fiche d'alimentation secteur.

Débranchez la fiche secteur avant toute opération d'entretien ou de nettoyage.

- Les travaux de maintenance et de réparation décrits dans ce chapitre doivent être exécutés uniquement par du personnel compétent.
- Les pièces endommagées, notamment les dispositifs de sécurité, peuvent uniquement être remplacées par des pièces originales. Les pièces qui ne sont pas contrôlées et homologuées par le fabricant sont susceptibles de provoquer des dommages imprévisibles.
- Après chaque opération d'entretien ou de nettoyage, remettre en fonction tous les dispositifs de sécurité et les contrôler.

11.1 Changement de lame de scie**Risque de brûlure !**

Juste après la coupe, la lame de scie peut encore être très chaude. Laissez refroidir la lame si elle est chaude. Ne nettoyez pas la lame de scie chaude avec des liquides inflammables.

**Risque de coupure, même lorsque la lame est immobile !**

Lors du desserrage et du serrage de la vis de serrage (45), le capot de protection pendulaire (26) doit être basculé au-dessus de la lame de scie. Portez toujours des gants pour remplacer la lame de scie.

1. Retirer la fiche secteur. (Voir chapitre 9.2).
2. Placez la tête de sciage dans la position supérieure.
3. Bloquez la lame de scie : appuyez sur le bouton d'arrêt (14) et tournez la lame de scie avec l'autre main jusqu'à ce que le bouton d'arrêt (14) s'encliquète. Maintenez le bouton d'arrêt (14) enfoncé.
4. Dévissez la vis de serrage avec la rondelle (45) sur l'arbre de la lame de scie à l'aide de la

clé à six pans creux (4) en la tournant dans le sens des aiguilles d'une montre (filetage à gauche !).

- Desserrez le verrouillage de sécurité (8) et poussez et maintenez le capot de protection pendulaire (26) vers le haut.
- Retirez prudemment la bride extérieure (46) et la lame de scie (47) de l'arbre de la lame de scie et refermez le capot de protection pendulaire.

**Danger !**

N'utilisez pas de détergents (par ex. pour enlever des dépôts de résine), car cela pourrait détériorer les composants en métal léger et compromettre la solidité de la scie.

- Nettoyez les surfaces de serrage :
 - arbre de la lame de scie (50),
 - lame de scie (47),
 - bride extérieure (46),
 - bride intérieure (49).

**Danger !**

Placez correctement la bride intérieure ! Dans le cas contraire, la scie risque de se bloquer ou la lame de scie risque de se détacher ! La bride intérieure est correctement installée lorsque la rainure circulaire est orientée vers la lame de scie et que le côté plat est orienté vers le moteur.

- Installez la bride (49) intérieure.
- Desserrez le verrouillage de sécurité (8) et poussez et maintenez le capot de protection pendulaire (26) vers le haut.
- Installer une nouvelle lame de scie – respecter le sens de rotation : vu du côté gauche (ouvert), la flèche sur la lame de scie doit correspondre à la direction de la flèche (48) sur le cache de la lame de scie !

**Danger !**

Utilisez exclusivement des lames de scie, qui sont conformes aux exigences et aux données caractéristiques indiquées dans la présente notice d'utilisation.

Utilisez uniquement des lames de scie adaptées à la vitesse maximale (voir « Caractéristiques techniques ») – en cas d'utilisation de lames de scie inappropriées, endommagées ou déformées, la force centrifuge peut brusquement projeter les pièces.

Les lames de scie pour la découpe du bois et de matériaux similaires doivent être conformes à la norme EN 847-1.

Il est interdit d'employer :

- des lames de scie en acier rapide fortement allié (HSS) ;
- des lames de scie endommagées ou déformées ;
- des meules à tronçonner.
- des lames de scie dont le corps est plus épais ou la largeur de coupe est plus petite que l'épaisseur du couteau diviseur.

**Danger !**

- Utilisez uniquement des pièces d'origine pour monter la lame de scie.
 - N'utilisez pas de bagues de réduction libres ; la lame de scie pourrait se défaire.
 - Les lames doivent être montées de manière à tourner sans déséquilibre ni à-coups et sans se détacher lors du fonctionnement.
- Refermez le capot de protection (26) pendulaire.
 - Installez la bride extérieure (46) – le côté plat doit être orienté vers le moteur !
 - Vissez la vis de serrage avec la rondelle (45) dans le sens contraire des aiguilles d'une montre (filetage à gauche !) et à la main.
 - Bloquez la lame de scie : appuyez sur le bouton d'arrêt (14) et tournez la lame de scie avec l'autre main jusqu'à ce que le bouton d'arrêt s'encliquète. Maintenez le bouton d'arrêt enfoncé.

**Danger !**

- Ne rallongez pas la clé à fourche.
 - Ne frappez pas sur la clé à fourche pour serrer la vis de serrage.
- Serrez fermement la vis de serrage (45) à l'aide de la clé à fourche (4).
 - Vérifiez le fonctionnement. Pour cela, défaites le verrouillage de sécurité (8) et rabattez la scie vers le bas :
 - lors du basculement vers le bas, le capot de protection pendulaire doit libérer la lame de scie sans toucher d'autres pièces.
 - Lors du basculement de la scie vers le haut dans sa position initiale, le capot de protection pendulaire doit automatiquement couvrir la lame de scie.
 - Tournez la lame de scie à la main. La lame de scie doit tourner dans toutes les positions de réglage sans toucher d'autres pièces.

11.2 Changement de l'insert de table**Danger !**

L'utilisation d'un insert de table endommagé (33) peut entraîner la chute de petits objets entre l'insert de table et la lame de scie, et bloquer la lame de la scie. Remplacez immédiatement l'insert de table s'il est endommagé !

- Dévissez les vis au niveau de l'insert de table. Le cas échéant, tournez la table rotative et inclinez la tête de sciage afin de pouvoir atteindre les vis.
- Retirez l'insert de table.
- Installez le nouvel insert de table.
- Resserrez les vis au niveau de l'insert de table.

11.3 Ajustement de la butée de pièce

- Desserrez les vis à six pans (51) creux.
- Positionnez la butée de pièce (27) de manière à ce qu'elle soit parfaitement perpendiculaire à la lame de scie lorsque la table rotative s'encliquète dans la position 0°.
- Resserrez les vis à six pans (51) creux.

11.4 Nettoyage de l'appareil

Éliminez les sciures et les poussières à l'aide d'une brosse ou d'un aspirateur au niveau :

- des dispositifs de réglage ;
- des éléments de commande ;
- des fentes d'aération du moteur ;
- de l'espace sous l'insert de table ;
- du laser de coupe ;
- de l'éclairage de la zone de coupe.

11.5 Stockage de l'appareil**Danger !**

- Conservez l'appareil de manière à ce qu'il ne puisse pas être mis en marche par des personnes non autorisées.
- Veillez à ce que personne ne puisse se blesser en touchant l'appareil.

**Attention !**

- N'entreposez l'appareil ni en plein air ni dans un endroit humide sans protection.
- Pour connaître les conditions environnementales autorisées, voir le chapitre 17. « Caractéristiques techniques ».

11.6 Maintenance**Avant chaque utilisation**

- Éliminez les sciures à l'aide d'un aspirateur ou d'un pinceau.
- Vérifiez si le câble d'alimentation et la fiche ne sont pas endommagés et le cas échéant, faites-les remplacer par un électricien.
- Contrôlez toutes les pièces mobiles afin de vérifier si elles bougent librement dans sur toute leur course.

- Travaillez uniquement avec un couteau diviseur correctement réglé. Vérifiez que la distance entre le couteau diviseur et la lame de scie se situe entre 3 mm et 8 mm. Éventuellement, faites réparer l'appareil avant de l'utiliser.
- Contrôler si le capot de protection pendulaire (26) fonctionne correctement et n'est pas bloqué. Lors du basculement vers le bas, il doit libérer la lame de scie sans toucher d'autres pièces. Lors du basculement de la scie vers le haut dans sa position initiale, il doit automatiquement couvrir la lame de scie. En cas de pièces endommagées ou ne fonctionnant pas correctement, faire réparer l'appareil avant de l'utiliser.
- Vérifiez l'insert de table (33). Remplacez immédiatement l'insert de table s'il est endommagé.
- Vérifiez si les dispositifs de sécurité se trouvent dans leur position prévue, notamment avant de transformer la scie circulaire sur table en scie à onglet et inversement. En cas de pièces endommagées ou ne fonctionnant pas correctement, faire réparer l'appareil avant de l'utiliser.

Régulièrement, en fonction des conditions d'utilisation

- Contrôlez régulièrement le cordon d'alimentation de l'outil électrique. En cas de détérioration, faites-le remplacer par un technicien qualifié.
- Contrôlez régulièrement les rallonges. En cas de détérioration, remplacez-les.
- Contrôlez tous les raccords à vis et resserrez-les si nécessaire.
- Vérifiez la fonction de remise en position de la tête de sciage (la tête de sciage doit retourner dans sa position supérieure initiale par la force du ressort), le cas échéant, faites remplacer le ressort.
- Huilez légèrement les éléments de guidage.

12. Trucs et astuces

- Pour les pièces longues, utilisez des supports adaptés à gauche et à droite de la scie.
- Pour les coupes en biais, maintenez la pièce à droite de la lame de scie.
- Pour le sciage de petites sections, utilisez un guide supplémentaire (vous pouvez par exemple utiliser une planche en bois vissée au guide de l'appareil).
- Lors du sciage d'une planche bombée (déformée) (52), placez le côté bombé vers l'extérieur contre la butée de pièce.
- Ne sciez pas les pièces à la verticale, mais à plat sur la table rotative.
- Garder propres les surfaces des tables supports ; il faut notamment éliminer tout résidu de résine au moyen d'un spray nettoyant et d'entretien.

13. Accessoires

Utilisez uniquement des accessoires originaux Metabo.

Utilisez exclusivement des accessoires, qui sont conformes aux exigences et aux données caractéristiques indiquées dans la présente notice d'utilisation.

ATTENTION ! L'utilisation d'autres outils électriques et accessoires peut entraîner un risque de blessure.

A Spray de maintenance et d'entretien pour éliminer les résidus de résine et pour préserver les surfaces métalliques. 0911018691

B Adaptateur d'aspiration multiple pour le raccordement de tuyaux d'aspiration avec un raccord de 44, 58 ou 100 mm 0910058010

C Aspirateur multi-usages Metabo (voir catalogue)

D Supports :
Support de machine universel UMS : 6.31317
Support KSU 251 :6.29005
Support KSU 401 :6.29006

E Supports à roulettes :
RS 420 0910053353

F Lame de scie Precision Cut Classic 6.28064
305 x 30 x 2,4/1,8 56 WZ 5° neg

pour coupes longitudinales et transversales dans le bois massif et panneaux de particules

G Lame de scie Precision Cut 6.28227
305 x 30 x 2,4/1,8 48 WZ 5° neg
pour coupes longitudinales et transversales rapides dans le bois massif et panneaux de particules

H Lame de scie Multi Cut 6.28091
305 x 30 x 2,8/2,0 96 FZ/TZ 5° neg,
pour coupes longitudinales et transversales dans des matériaux avec revêtement, le stratifié, les plastiques et les profils en aluminium
Gamme d'accessoires complète, voir
www.metabo.com ou catalogue.

- remplacez la lame de scie (voir chapitre 11. « Maintenance »).

La scie vibre trop

Déformation de la lame de scie :

- remplacez la lame de scie (voir chapitre 11. « Maintenance »).

Lame de scie mal montée :

- montez correctement la lame de scie (voir chapitre 11. « Maintenance »).

La table de rotation tourne difficilement

Sciures sous l'insert de table :

- éliminez les sciures.

Lors du fonctionnement comme scie circulaire sur table, la table supérieure (13) ne s'abaisse pas

- Monter correctement la protection latérale (12).

14. Réparations



Danger !

Seuls des électriciens qualifiés ont le droit de réparer l'outillage électrique !

Cet outil électrique satisfait aux prescriptions de sécurité en vigueur. Les réparations doivent uniquement être effectuées par un électricien, en utilisant des pièces de rechange d'origine ; dans le cas contraire, il peut en résulter des accidents pour l'utilisateur.

Pour toute réparation sur un outil électrique Metabo, contactez le représentant Metabo. Voir les adresses sur www.metabo.com.

Ne pas remplacer l'éclairage de la zone de coupe (17) ni le laser de coupe (16) par des dispositifs d'un autre type.

Les listes des pièces détachées peuvent être téléchargées sur www.metabo.com.

15. Protection de l'environnement

Suivez les réglementations nationales concernant l'élimination écologique et le recyclage des machines, des emballages et des accessoires.



Uniquement pour les pays de l'UE : ne jetez pas les appareils électriques dans les ordures ménagères ! Conformément à la directive européenne 2002/96/CE relative aux déchets d'équipements électriques ou électroniques (DEEE), et à sa transposition dans la législation nationale, les appareils électriques doivent être collectés à part et soumis à un recyclage respectueux de l'environnement.

16. Problèmes et dérangements

Vous trouverez ci-dessous une description de problèmes et de solutions que vous pouvez régler vous-même. Si les mesures de dépannage décrites ici ne vous aident pas, consultez le chapitre 14. « Réparation ».



Danger !

De nombreux accidents ont lieu à cause de problèmes et de pannes. Par conséquent il faut tenir compte des points suivants :

- avant toute intervention, débranchez la prise secteur.
- Après chaque intervention, remettre en service tous les dispositifs de sécurité et les contrôler.

Le moteur ne marche pas

- Pas de tension d'alimentation :
- Contrôler le câble, la fiche, la prise et le fusible.

Pas de fonction pendulaire

Fixation pour le transport (18) verrouillée :

- Retirer la fixation pour le transport (18).

Fixation pour le transport (19) verrouillée :

- Fixation pour le transport (19) décrochée.

Verrouillage de sécurité (8) verrouillé :

- Appuyer sur le verrouillage de sécurité (8)

Puissance de sciage trop faible

Lame de scie émoussée (la lame présente éventuellement des traces de brûlure sur le côté) ;

Lame de scie inadaptée au matériau (voir chapitre 13. « Accessoires ») ;

Déformation de la lame de scie :

17. Caractéristiques techniques

Commentaires sur les indications de la page 4.

Sous réserve de modifications résultant de progrès techniques.

U	= tension secteur
I	= courant nominal
F	= protection par fusible min.
P ₁	= puissance absorbée
IP	= type de protection
n ₀	= vitesse à vide
v ₀	= vitesse de coupe max.
D	= diamètre maximal / minimal de la lame de scie (extérieur)
d	= trou de la lame de scie (intérieur)
b	= largeur de dent max. de la lame de scie
c	= épaisseur du couteau diviseur
A	= dimensions (LxlxH)
m	= poids
T	= température environnementale

Exigences relatives au dispositif d'aspiration des sciures :

D ₁	= diamètre du raccord de la tubulure d'aspiration
D ₂	= débit d'air minimum
D ₃	= dépression minimale au niveau de la tubulure d'aspiration
D ₄	= vitesse de l'air minimale au niveau de la tubulure d'aspiration
H	= profondeur de coupe en cas de fonctionnement comme scie circulaire sur table

Pour connaître la section maximale de la pièce à usiner en cas d'utilisation comme scie à onglet, voir tableau page 4.

~ Courant alternatif

Machine de classe de protection II

Les caractéristiques techniques indiquées font l'objet de tolérances (selon les normes en vigueur correspondantes).

Valeurs d'émission

Ces valeurs permettent l'estimation des émissions de l'outil électrique et la comparaison entre différents outils électriques. Selon les conditions d'utilisation, l'état de l'outil électrique ou les accessoires utilisés, la sollicitation réelle peut varier plus ou moins. Pour l'estimation, tenez compte des pauses de travail et des phases de sollicitation moindres. Définissez des mesures de protection pour l'utilisateur sur la base des valeurs estimatives adaptées en conséquence, p. ex. mesures organisationnelles.

Valeur totale de vibration (somme vectorielle de trois directions) calculée selon EN 61029 :

a_h = valeur d'émission des vibrations

K_h = incertitude (vibration)

Niveaux sonores types A évalués :

L_{pA} = niveau de pression acoustique

L_{WA} = niveau de puissance acoustique

K_{pA}, K_{WA} = incertitude

Portez des protège-oreilles !

Originele gebruiksaanwijzing

Inhoudsopgave

1. Conformiteitsverklaring
2. Beoogd gebruik
3. Algemene veiligheidsinstructies
4. Speciale veiligheidsinstructies
5. Overzicht
6. Uitpakken, montage, plaatsen en transport
7. Het apparaat in detail
8. Ingebruikname
9. Bediening / gebruik als kap- en verstekzaag
9. Bediening / gebruik als tafelfcirkelzaag
10. Service en onderhoud
11. Handige tips
12. Toebehoren
13. Reparatie
14. Milieubescherming
15. Problemen en storingen
16. Technische gegevens

1. Conformiteitsverklaring

Wij verklaren op eigen en uitsluitende verantwoordelijkheid: Deze kap-, verstek- en tafelfcirkelzagen, geïdentificeerd door type en serienummer *1), voldoen aan alle relevante bepalingen van de richtlijnen *2) en normen *3). Testrapport *4), Testende instantie van afgifte *5), Technische documentatie bij *6) - zie pagina 4.

2. Beoogd gebruik

De kap-, verstek- en tafelfcirkelzaag is geschikt voor het zagen in de lengte en breedte, voor schuine snedes, versteksnedes evenals voor dubbele versteksnedes.

Er mogen uitsluitend materialen worden bewerkt, waarvoor het dienovereenkomstige zaagblad geschikt is (zie hoofdstuk 13. Toebehoren).

De toegestane afmetingen van de werkstukken moeten in acht worden genomen (zie hoofdstuk 17. Technische gegevens).

Werkstukken met ronde of onregelmatige doorsnede (zoals bijvoorbeeld brandhout) mogen niet worden gezaagd, omdat ze niet goed vastgehouden kunnen worden tijdens het zagen. Bij het smalkantzagen van vlakke werkstukken moet een geschikte hulpgeleider gebruikt worden om een veilige geleiding te garanderen.

Machine niet gebruiken voor inkepingen / duiksnedes (in werkstuk eindigende groef).

Machine niet gebruiken voor sponningen of groeven.

Iedere andere toepassing geldt als onreglementair gebruik. Door onreglementair gebruik, veranderingen aan het apparaat of door gebruik van onderdelen die niet door de fabrikant gekeurd en vrijgegeven zijn, kunnen niet te voorzien beschadigingen ontstaan!

Neem eventueel de wettelijke richtlijnen of ongevallenpreventievoorschriften in acht.

3. Algemene veiligheidsinstructies



Let voor uw veiligheid en die van het elektrisch gereedschap op de passages die zijn voorzien van dit symbool!

LET OP! Bij het gebruik van elektrisch gereedschap dienen ter bescherming tegen een elektrische schok en het risico van letsel en brand de volgende principiële veiligheidsmaatregelen te worden genomen.

Lees al deze instructies, voordat u dit elektrisch gereedschap gebruikt en bewaar de veiligheidsinstructies zorgvuldig.



WAARSCHUWING – Lees de gebruiksaanwijzing om het risico van letsel te verminderen.

Geef uw elektrisch gereedschap alleen met deze documenten aan anderen door.

Algemene veiligheidsinstructies voor elektrisch gereedschap



WAARSCHUWING – Lees alle veiligheidsinstructies en aanwijzingen. Als de veiligheidsinstructies en aanwijzingen niet in acht worden genomen, kan dit een elektrische schok, brand en/of ernstig letsel tot gevolg hebben.

Bewaar alle veiligheidsinstructies en aanwijzingen goed met het oog op toekomstig gebruik!

3.1 Veiligheid op de werkplek

a) **Houd uw werkomgeving schoon en goed verlicht.** Een rommelige of onverlichte werkomgeving kan tot ongevallen leiden.

b) **Werk met het elektrisch gereedschap niet in een omgeving met explosiegevaar waarin zich brandbare vloeistoffen, gassen of stoffen bevinden.** Elektrisch gereedschap veroorzaakt vonken die het stof of de dampen tot ontsteking kunnen brengen.

c) **Houd kinderen en andere personen tijdens het gebruik van het elektrisch gereedschap uit de buurt.** Wanneer u wordt afgeleid, kunt u de controle over het gereedschap verliezen. Laat andere personen, in het bijzonder kinderen, het elektrisch gereedschap of het snoer aanraken.

3.2 Elektrische veiligheid

a) **De aansluitstekker van het elektrisch gereedschap moet in het stopcontact passen. De stekker mag in geen geval worden veranderd. Gebruik geen adapterstekker in combinatie met geaard elektrisch gereedschap.** Onveranderde stekkers en passende stopcontacten verminderen het risico van een elektrische schok.

b) **Voorkom aanraking van het lichaam met geaarde oppervlakken, bijvoorbeeld van buizen, verwarmingen, fornuizen en koelkasten.** Er bestaat een verhoogd risico door een elektrische schok wanneer uw lichaam geaard is.

c) **Houd het elektrisch gereedschap uit de buurt van regen en vocht.** Het binnendringen van water in het elektrische gereedschap vergroot het risico van een elektrische schok.

d) **Gebruik de aansluitleiding niet voor een verkeerd doel, om het elektrisch gereedschap te dragen of op te hangen of om de stekker uit het stopcontact te trekken. Houd de aansluitleiding uit de buurt van hitte, olie, scherpe randen en bewegende apparaatdelen.** Beschadigde of in de war geraakte aansluitleidingen vergroten het risico van een elektrische schok.

e) **Wanneer u buitenshuis met elektrisch gereedschap werkt, dient u alleen verlengsnoeren te gebruiken die voor gebruik buitenshuis geschikt zijn.** Het gebruik van een voor gebruik buitenshuis geschikt verlengsnoer beperkt het risico van een elektrische schok.

f) **Wanneer het onvermijdelijk is om elektrisch gereedschap in een vochtige omgeving te gebruiken, maak dan gebruik van een aardlekschakelaar.** Het gebruik van een aardlekschakelaar beperkt het risico van een elektrische schok.

3.3 Veiligheid van personen

a) **Wees alert, let goed op wat u doet en ga met verstand te werk bij het gebruik van het elektrisch gereedschap. Gebruik geen elektrisch gereedschap wanneer u moe of ongeconcentreerd bent of onder invloed staat van drugs, alcohol of medicijnen.** Een moment van onoplettendheid bij het gebruik van elektrisch gereedschap kan tot ernstig letsel leiden.

b) **Draag persoonlijke beschermingsmiddelen en altijd een veiligheidsbril.** Het dragen van persoonlijke beschermingsmiddelen zoals een stofmasker, slipvaste veiligheidsschoenen, een veiligheidshelm of gehoorbescherming, afhankelijk van de aard en het gebruik van het elektrisch gereedschap, vermindert het risico op letsel.

c) **Voorkom per ongeluk inschakelen. Verzeker u ervan dat het elektrisch**

gereedschap uitgeschakeld is voordat u het op de stroomvoorziening aansluit, het oppakt of het draagt. Wanneer u bij het dragen van het elektrisch gereedschap uw vinger aan de schakelaar heeft of wanneer u het gereedschap ingeschakeld op de stroomvoorziening aansluit, kan dit tot ongevallen leiden.

d) **Verwijder instelgereedschap of schroefsleutels voordat u het elektrisch gereedschap inschakelt.** Gereedschap of sleutels in een draaiend deel van het apparaat kunnen tot letsel leiden.

e) **Vermijd een abnormale lichaamshouding. Zorg ervoor dat u stevig staat en steeds in evenwicht blijft.**

Daardoor kunt u het elektrisch gereedschap in onverwachte situaties beter onder controle houden.

f) **Draag geschikte kleding. Draag geen loshangende kleding of sieraden. Houd haren en kleding uit de buurt van bewegende delen. Loshangende kleding, sieraden of lange haren kunnen door bewegende delen worden meegenomen.**

g) **Wanneer stofzuigings- of stofopvangvoorzieningen kunnen worden gemonteerd, dient u zich ervan te verzekeren dat deze zijn aangesloten en juist worden gebruikt. Het gebruik van een stofzuiging kan het gevaar door stof verminderen.**

h) **Waan uzelf niet ten onrechte in veiligheid en vergeet niet de veiligheidsregels voor elektrisch gereedschap in acht te nemen, ook al bent u na veelvuldig gebruik vertrouwd met het elektrisch gereedschap. Onvoorzichtig te werk gaan kan binnen een fractie van een seconde tot ernstig letsel leiden.**

3.4 Gebruik van en omgang met het elektrisch gereedschap

a) **Overbelast het apparaat niet. Gebruik voor uw werkzaamheden het daarvoor bestemde elektrische gereedschap. Gebruik het juiste elektrische gereedschap. Gebruik het elektrisch gereedschap niet voor doeleinden waarvoor het niet bedoeld is. Gebruik geen apparaat met te weinig vermogen voor zware werkzaamheden. Met het passende elektrische gereedschap werkt u beter en veiliger binnen het aangegeven capaciteitsbereik.**

b) **Gebruik geen elektrisch gereedschap waarvan de schakelaar defect is. Elektrisch gereedschap dat niet meer kan worden in- of uitgeschakeld is gevaarlijk en moet worden gerepareerd.**

c) **Trek de stekker uit het stopcontact voordat u het gereedschap instelt, toebehoren wisselt of het gereedschap weglegt. Deze voorzorgsmaatregel voorkomt onbedoeld starten van het elektrisch gereedschap.**

d) **Bewaar elektrisch gereedschap dat niet wordt gebruikt buiten bereik van kinderen. Bewaar ongebruikte elektrische apparaten op een droge, hooggelegen of afgesloten plaats, buiten het bereik van kinderen. Laat het apparaat niet gebruiken door personen die er niet mee vertrouwd zijn of deze aanwijzingen niet hebben gelezen. Elektrisch gereedschap is gevaarlijk wanneer dit door onervaren personen wordt gebruikt.**

e) **Verzorg het elektrisch gereedschap en toebehoren zorgvuldig. Controleer of bewegende delen correct functioneren en niet vastklemmen en of onderdelen zodanig gebroken of beschadigd zijn dat de werking van het elektrisch gereedschap nadelig wordt beïnvloed. Laat beschadigde delen repareren voordat u het apparaat gebruikt. Volg de instructies op voor smeren en vervangen van gereedschap. Veel ongevallen worden veroorzaakt door slecht onderhouden elektrisch gereedschap.**

f) **Houd snijgereedschap scherp en schoon. Zorgvuldig onderhouden snijgereedschap met scherpe snijkanten klemmen minder snel vast en zijn gemakkelijker te geleiden.**

g) **Gebruik elektrisch gereedschap, toebehoren, inzetgereedschap enz. volgens deze aanwijzingen. Let daarbij op de arbeidsomstandigheden en de uit te voeren werkzaamheden. Het gebruik van elektrisch**

gereedschap voor andere dan de voorziene toepassingen kan tot gevaarlijke situaties leiden.

h) Zorg ervoor dat grepen en grijpvlakken droog, schoon en vrij van olie en vet zijn. Gladde grepen en grijpvlakken maken een veilige bediening en de controle van het elektrisch gereedschap in onverwachte situaties onmogelijk.

3.5 Service

a) Laat het elektrisch gereedschap alleen repareren door gekwalificeerd en vakkundig personeel en alleen met originele reserveonderdelen. Daarmee wordt gewaarborgd dat de veiligheid van het gereedschap behouden blijft.

4. Speciale veiligheidsinstructies

a) Kap-, verstek- en tafelfirkelzagen zijn bestemd voor het snijden van hout en houtachtige producten; zij kunnen niet worden gebruikt voor het snijden van ijzer zoals staven, stangen, schroeven etc. Slijpstof leidt tot het blokkeren van bewegende delen zoals de onderste beschermkap. Vonken van het zagen verbranden de onderste beschermkap, de toevoerplaat en andere kunststof onderdelen.

b) Tijdens het gebruik als kap- en verstekzaag: fixeer het werkstuk met klemmen. Gebruik de zaag niet voor het zagen van stukken die te klein zijn om ze vast te zetten. Als uw hand zich te dicht bij het zaagblad bevindt, bestaat een verhoogd letselrisico door contact met het zaagblad.

c) Tijdens het gebruik als kap- en verstekzaag: het werkstuk moet onbeweeglijk en vastgeklemd zijn. Schuif het werkstuk niet in het zaagblad, en zaag nooit zonder het vast te zetten. Losse of bewegende werkstukken kunnen met hoge snelheid eruit worden geslingerd en tot letsel leiden.

d) Beweeg nooit uw hand boven de beoogde zaaglijn, niet voor, en niet achter het zaagblad. Het vasthouden van het werkstuk "met gekruiste handen", d.w.z. het vasthouden van het werkstuk rechts van het zaagblad met de linker hand of omgekeerd is zeer gevaarlijk.

e) Tijdens het gebruik als kap- en verstekzaag: pak bij een draaiend zaagblad nooit achter de aanslag. Onderschrijd nooit een veiligheidsafstand van 100 mm tussen hand en draaiend zaagblad (geldt aan beide zijden van het zaagblad, bijv. bij het verwijderen van houtafval). De nabijheid van het draaiende zaagblad tot uw hand is mogelijk niet herkenbaar en u kunt zwaar letsel oplopen.

f) Tijdens het gebruik als kap- en verstekzaag: controleer het werkstuk voor het zagen. Als het werkstuk gebogen of vervormd is, spant u het met de naar buiten gekromde kant richting de aanslag. Zorg er altijd voor, dat zich langs de zaaglijn geen spleet tussen werkstuk, aanslag en tafel bevindt. Gebogen en vervormde werkstukken kunnen zich draaien of verplaatsen en het vastklemmen van het draaiende zaagblad tijdens het zagen veroorzaken. Er mogen zich geen spijkers of vreemde voorwerpen in het werkstuk bevinden.

g) Gebruik de zaag pas als er zich geen gereedschap, houtafval etc. meer op de tafel bevindt; Alleen het werkstuk mag zich op de tafel bevinden. Klein afval, losse houtstukken of andere voorwerpen, die in contact komen met het draaiende blad, kunnen met hoge snelheid worden weggeslingerd.

h) Zaag nooit meerdere werkstukken tegelijk. Meerdere gestapelde werkstukken kunnen niet goed worden gespannen of vastgehouden en kunnen tijdens het zagen het vastlopen of wegglijden van het blad veroorzaken.

i) Zorg ervoor dat het apparaat voor gebruik op een vlakke, stevige ondergrond staat. Een vlakke en stevige ondergrond vermindert het gevaar, dat het apparaat instabiel wordt.

b) Tijdens het gebruik als kap- en verstekzaag: plan uw werkzaamheden. Let er iedere keer als u de hoek van het zaagblad of de verstekhoek veranderd op, dat de instelbare aanslag juist geplaatst is en het werkstuk ondersteund, zonder met het blad of de beschermkap in contact te komen. Zonder de machine in te schakelen en zonder

werkstuk op de tafel dient een volledige zaagbeweging van zaagblad te worden gesimuleerd om ervoor te zorgen, dat er geen sprake is van beperkingen of het gevaar dat in de aanslag wordt gezaagd.

k) Zorg er bij werkstukken, die breder of langer dan het tafelblad zijn voor, dat ze goed worden ondersteund, bijv. door een tafolverlenging of zaagbokken. Werkstukken die langer of breder dan de tafel van het apparaat zijn, kunnen kantelen als ze niet goed worden ondersteund. Als een afgezaagd stuk hout of het werkstuk kantelt, kan het de beschermkap optillen of ongecontroleerd door het draaiende blad worden weggeslingerd.

l) Laat u niet door andere personen als vervanging voor een tafolverlenging of als extra ondersteuning helpen. Een instabiele ondersteuning van het werkstuk kan tot vastklemmen van het blad leiden. Ook kan het werkstuk tijdens het zagen verschuiven en u en uw hulp in het draaiende blad trekken.

m) Het afgezaagde stuk mag niet tegen het draaiende zaagblad worden gedrukt. Als er weinig ruimte is, bijv. bij het gebruik van lange geleidingen, kan het afgezaagde stuk klem komen te zitten samen met het blad en met geweld worden weggeslingerd.

n) Laat het blad eerst zijn volle snelheid bereiken voordat u het werkstuk zaagt. Dit vermindert het risico dat het werkstuk wordt weggeslingerd.

o) Als het werkstuk vast wordt geklemd of het blad blokkeert, dient u het apparaat uit te schakelen. Wacht totdat alle bewegende onderdelen tot stilstand zijn gekomen en trek de stekker uit het stopcontact. Verwijder vervolgens het vastgelopen materiaal. Als u bij dergelijke blokkeringen verder zaagt, kunt u de controle verliezen of kan het apparaat beschadigd raken.

4.1 Overige veiligheidsinstructies

– Deze gebruiksaanwijzing is bedoeld voor personen met technische basiskennis in de omgang met apparaten zoals het hier beschreven apparaat. Wanneer u geen enkele ervaring heeft met dergelijke apparaten, moet u eerst een beroep doen op de hulp van ervaren personen.

– De fabrikant is niet aansprakelijk voor schade die ontstaat, omdat de gebruiksaanwijzing niet in acht werd genomen.

De informatie in deze gebruiksaanwijzing is als volgt gekenmerkt:



Gevaar! Waarschuwing voor lichamelijk letsel of milieuschade.



Gevaar voor een elektrische schok! Waarschuwing voor lichamelijk letsel door elektrische schok.



Intrekgevaar! Waarschuwing voor lichamelijk letsel door meetrekken van lichaamsdelen of kleding.



Let op! Waarschuwing voor materiële schade.



Opmerking: Aanvullende informatie.

- Neem de bijzondere veiligheidsinstructies in de betreffende hoofdstukken in acht.
- Neem eventueel de wettelijke richtlijnen of ongevalpreventievoorschriften in acht.



Algemeen gevaar!

- Houd rekening met omgevingsinvloeden.
- Houd de vloer schoon van losse deeltjes zoals bijv. spaanders en zaagafval.
- Gebruik geschikte oppervlakken voor het zagen van lange werkstukken.
- Deze machine mag uitsluitend door personen die met dergelijke machines bekend zijn en zich de gevaren bij het werken steeds bewust zijn, in bedrijf gesteld en gebruikt worden. Personen beneden de 18 jaar mogen dit apparaat slechts bedienen in het kader van een

beroepsopleiding en onder het voortdurend toezicht van een ervaren leraar.

- Let erop dat zich geen onbevoegde personen, vooral geen kinderen, in de gevarezone bevinden. Zorg ervoor dat geen andere personen het apparaat of het snoer aanraken.
- Vermijd het oververhitten van de zaagtanden.
- Vermijd bij het zagen van kunststoffen dat de kunststof smelt.



Gevaar door elektrische stroom!

- Stel dit apparaat niet bloot aan regen. Gebruik dit apparaat niet in een vochtige of natte omgeving. Vermijd dat u tijdens werkzaamheden met dit apparaat in contact komt met geaarde elementen (zoals bijv. radiatoren, buizen, ovens, koelkasten).
- Gebruik het snoer niet voor doeleinden waarvoor het niet bedoeld is.



Gevaar voor verwondingen en kneuzingen aan bewegende onderdelen!

- Neem dit apparaat nooit in gebruik zonder gemonteerde veiligheidsvoorzieningen.
- Houd steeds voldoende afstand tot het zaagblad. Gebruik desnoods geschikte invoerhulpmiddelen. Houd tijdens het gebruik voldoende afstand tot aangedreven onderdelen.
- Wacht tot het zaagblad stilstaat alvorens kleine werkstukdelen, houtresten enz. uit het werkbereik te verwijderen.
- Zaag alleen werkstukken die groot genoeg zijn, zodat ze tijdens het zagen veilig vastgeklemd kunnen worden.
- Gebruik een spaninrichting of een bankschroef om het werkstuk vast te zetten. Het kan hierdoor beter worden vastgehouden als met de hand.
- Rem het uitlopende zaagblad niet af door er aan de zijkant tegenaan te drukken.
- Voor iedere instelling, onderhoud of reparatie dient u de stekker eruit te trekken.
- Schakel het elektrische apparaat uit, wanneer u het niet gebruikt. Als het apparaat niet wordt gebruikt, dient u de stekker eruit te trekken.
- Zorg ervoor dat er zich bij het inschakelen (bijvoorbeeld na onderhoudswerkzaamheden) geen montagegereedschap of losse onderdelen meer in het apparaat bevinden.



Gevaar voor snijwonden ook bij stilstaand snijgereedschap!

- Draag veiligheidshandschoenen als u snijgereedschap moet vervangen.
- Bewaar de zaagbladen zo, dat niemand zich eraan kan verwonden.



Tijdens het gebruik als kap- en verstekzaag: Gevaar voor terugslag van de zaagkop (zaagblad blijft in het werkstuk steken en de zaagkop slaat plotseling omhoog)!

- Let erop dat het gebruikte zaagblad geschikt is voor het materiaal van het werkstuk.
- Houd de handgreep (9) goed vast. Op het moment waarop het zaagblad insteekt in het werkstuk is het risico op terugslag bijzonder groot.
- Gebruik voor het zagen van dunne werkstukken of werkstukken met dunne wanden uitsluitend zaagbladen met fijne vertanding.
- Zorg ervoor dat de zaagbladen steeds scherp zijn. Botte zaagbladen moeten onmiddellijk vervangen worden. Er bestaat een verhoogd risico op terugslag als een botte zaagtand in het oppervlak van het werkstuk vast blijft zitten.
- Zet het werkstuk niet "op z'n kant".
- Controleer in geval van twijfel de werkstukken op vreemde voorwerpen (bijvoorbeeld spijkers of schroeven).
- Zaag nooit meerdere stukken in één keer – ook geen bundels die uit diverse afzonderlijke stukken bestaan. Er is gevaar voor lichamelijk letsel als afzonderlijke stukken zonder steun door het zaagblad worden gegrepen.

- Verwijder kleine werkstukdelen, houtresten enz. uit het werkbereik - het zaagblad moet hiervoor stil staan.



Tijdens het gebruik als tafelcirkelzaag: Gevaar door terugslag van werkstukken (werkstuk kan door het zaagblad worden gegrepen en tegen de gebruiker worden geslingerd)!

- Werk tijdens het gebruik als tafelcirkelzaag uitsluitend met een correct ingesteld splijtwig. Controleer of de afstand splijtwig - zaagblad tussen 3 mm en 8 mm ligt. Voor het gebruik van het apparaat indien nodig laten repareren.
- Het splijtwig en het gebruikte zaagblad moeten bij elkaar passen: het splijtwig mag niet dikker zijn dan de snijvoegbreedte en niet dunner dan het stamblad.
- Let erop dat het gebruikte zaagblad geschikt is voor het materiaal van het werkstuk.
- Gebruik voor het zagen van dunne werkstukken of werkstukken met dunne wanden uitsluitend zaagbladen met fijne vertanding.
- Zorg ervoor dat de zaagbladen steeds scherp zijn. Botte zaagbladen moeten onmiddellijk vervangen worden. Er bestaat een verhoogd risico op terugslag als een botte zaagtand in het oppervlak van het werkstuk vast blijft zitten.
- Zet het werkstuk niet "op z'n kant".
- Controleer in geval van twijfel de werkstukken op vreemde voorwerpen (bijvoorbeeld spijkers of schroeven).
- Zaag alleen werkstukken die groot genoeg zijn, zodat ze tijdens het zagen veilig vastgeklemd kunnen worden.
- Zaag nooit meerdere stukken in één keer – ook geen bundels die uit diverse afzonderlijke stukken bestaan. Er is gevaar voor lichamelijk letsel als afzonderlijke stukken zonder steun door het zaagblad worden gegrepen.
- Verwijder kleine werkstukdelen, houtresten enz. uit het werkbereik - het zaagblad moet hiervoor stil staan.



Intrekgevaar!

- Zorg ervoor dat tijdens het gebruik geen lichaamsdelen of kleding door roterende onderdelen gegrepen en meegetrokken kunnen worden (**geen** stropdassen, **geen** handschoenen, **geen** kleding met wijde mouwen dragen; bij lang haar moet absoluut een haarnet worden gedragen).
- Zaag nooit werkstukken waaraan touwen, snoeren, banden, kabels of draden hangen of die dergelijke materialen bevatten.



Gevaar door onvoldoende persoonlijke beschermingsmiddelen!

- Draag gehoorbescherming.
- Draag een veiligheidsbril.
- Draag een stofmasker.
- Draag geschikte werkkleding.
- Draag slipvast schoeisel.
- Draag de handschoenen bij de omgang met zaagbladen en ruwe werkstukken. Draag de zaagbladen in een container.



Gevaar door houtstof!

- Werk uitsluitend met aangesloten afzuiginstallatie. De afzuiginstallatie moet voldoen aan de in hoofdstuk 17. genoemde waarden.

De stofbelasting verminderen:

- Stofdeeltjes die tijdens het werken met deze machine ontstaan, kunnen stoffen bevatten die kanker, allergische reacties, aandoeningen aan de luchtwegen, aangeboren afwijkingen of andere voortplantingsproblemen kunnen veroorzaken. Enkele voorbeelden van dergelijke stoffen zijn: lood (in loodhoudende verf), additieven voor de behandeling van hout (chromaat, houtverduurzamingsmiddelen), enkele houtsoorten (zoals eiken- of beukenstof).

- Het risico is afhankelijk van het feit hoe lang de gebruiker of in de buurt aanwezige personen aan de stofbelasting worden blootgesteld.

- Deze stofdeeltjes mogen niet in het lichaam terechtkomen.
- Om de belasting met deze stoffen te verminderen: Zorg voor een goede ventilatie van de werkplek en draag geschikte beschermingsmiddelen, zoals bijv. stofmaskers die in staat zijn om de microscopisch kleine stofdeeltjes uit de lucht te filteren.
- Neem de voor uw materiaal, personeel, toepassingsgeval en locatie geldende richtlijnen in acht (bijv. arbeidsveiligheidsbepalingen, afvalbehandeling).
- Verzamel de ontstane stofdeeltjes op de plaats waar deze ontstaan, voorkom dat ze neerslaan in de omgeving.
- Gebruik de meegeleverde stofopvanginrichting en een geschikte stofafzuiging. Daardoor komen slechts weinig deeltjes ongecontroleerd in de omgeving terecht.
- Verminder de stofbelasting door:
 - de vrijkomende stofdeeltjes en de af te voeren luchtstroom van de machine niet op de gebruiker zelf of in de buurt aanwezige personen of op neergeslagen stof te richten,
 - een afzuiginstallatie en/of een luchtfilter te gebruiken,
 - de werkplek goed te ventileren en door te stofzuigen schoon te houden. Vegen of blazen verwelt het stof op.
 - Zuig of was de beschermende kleding. Niet uitblazen, uitslaan of uitborstelen.



Gevaar door technische wijzigingen of het gebruik van onderdelen die niet door de fabrikant zijn goedgekeurd en vrijgegeven

- Monteer dit apparaat zoals in de handleiding wordt aangegeven.
- Gebruik uitsluitend door de fabrikant vrijgegeven onderdelen. Dit betreft in het bijzonder:
 - zaagbladen (bestelnummers zie hoofdstuk 13. Toebehoren).
 - Veiligheidsvoorzieningen.
 - Zaaglaser.
 - Zaagberekverlichting.
- Voer aan de onderdelen geen wijzigingen uit.
- Let erop dat het op het zaagblad aangegeven toerental tenminste net zo hoog is als het toerental dat op de zaag wordt vermeld.



Gevaar door gebreken aan het apparaat!

- Controleer het apparaat voor het inschakelen telkens op eventuele beschadigingen: voor het gebruik moet de goede werking van de veiligheidsinrichtingen, beveiligingen of licht beschadigde onderdelen altijd zorgvuldig gecontroleerd worden. Controleer of de bewegende onderdelen correct functioneren en niet klemmen, en of onderdelen beschadigd zijn. Alle onderdelen dienen juist gemonteerd te zijn en te voldoen aan alle voorwaarden om een goede werking van het apparaat te garanderen.
- Gebruik geen beschadigde of vervormde zaagbladen.
- Zorg dat het apparaat evenals het toebehoren goed onderhouden wordt. Neem hierbij de onderhoudsvoorschriften in acht.
- Laat beschadigde beveiligingen en onderdelen deskundig en door een gekwalificeerde vakman repareren of vervangen. Laat beschadigde schakelaars in een servicewerkplaats vervangen. Gebruik dit apparaat niet wanneer u de schakelaar niet kunt in- en uitschakelen.
- Zorg ervoor dat er zich geen oliën of vetten op de handgrepen bevinden en dat deze droog blijven.



Gevaar door lawaai!

- Draag gehoorbescherming.

- Let erop dat het splijtwig niet gebogen is. Een gebogen splijtwig drukt het werkstuk zijdelings tegen het zaagblad. Dit veroorzaakt lawaai.



Gevaar door blokkerende werkstukken of werkstukdelen!

Als er een blokkering optreedt:

1. apparaat uitschakelen,
2. stekker uit het stopcontact trekken,
3. handschoenen dragen,
4. blokkering met geschikt gereedschap opheffen.

4.2 Symbolen op het apparaat



Lees de gebruiksaanwijzing.



Niet in het zaagblad grijpen.



Veiligheidsbril en gehoorbescherming dragen.



Apparaat niet in vochtige of natte omgeving gebruiken.

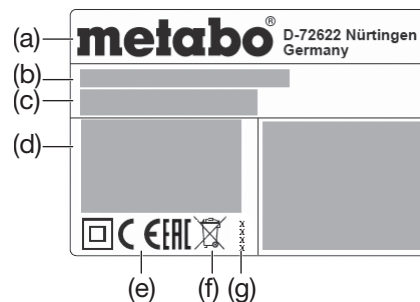


Laserstraling - niet in de straal kijken. LASER KLASSE 2



De lichtstraal niet op ogen van personen of dieren richten.

Informatie op het typeplaatje:



- (a) Fabrikant
- (b) Serienummer
- (c) Apparaatbenaming
- (d) Motorgegevens (zie ook "Technische gegevens")
- (e) CE-markering – Dit apparaat voldoet aan de EU-richtlijnen overeenkomstig de conformiteitsverklaring
- (f) Afvalsymbool – Het apparaat kan via de fabrikant worden afgevoerd.
- (g) Bouwjaar
- (h) Afmetingen van toegelaten zaagbladen

5. Overzicht

- Zie pagina 2 - 3.
- 1 Afzuigaansluitstuk
 - 2 Spaanzak
 - 3 Sluiting van de spaanzak
 - 4 Binnenzeskantsleutel / gereedschapsdepot voor binnenzeskantsleutel
 - 5 Splijtwig
 - 6 Spaankap
 - 7 Parallele aanslag
 - 8 Veiligheidsvergrendeling
 - 9 Zaaggreep
 - 10 Uit-schakelaar van de zaag
 - 11 Aan-schakelaar van de zaag
 - 12 Zijbescherming
 - 13 Boventafel
 - 14 Vergrendelknop voor de vergrendeling van het zaagblad
 - 15 Borgschroeven (voor het instellen van de boventafel)
 - 16 Aan-/uit-schakelaar van de zaaglaser
 - 17 Aan-/uit-schakelaar van de zaagberekverlichting
 - 18 Transportvergrendeling (bout)

- 19 Transportvergrendeling (haak)
- 20 Kabelopwikkeling
- 21 Zaagbereikverlichting
- 22 Werkstukspaninrichting
- 23 Instelbare aanslag
- 24 Borgschroef (van de aanslag)
- 25 Laseruitgang
- 26 Pendel beschermkap
- 27 Werkstukaanslag (weerszijden)
- 28 Lengteaanslag (omhoog klapbaar)
- 29 Tafelverbreiding
- 30 Stelschroef van de tafelverbreiding
- 31 Pal voor de vergrendelposities van de draaitafel
- 32 Vergrendelgreep (draaitafel)
- 33 Tafel inlegprofiel
- 34 Draaitafel
- 35 Tafel
- 36 Draaggrepen
- 37 Schroeven aan de geleidingsrails van de tafelverbreiding
- 38 Hoek instellen
- 39 Vergrendelingshendel voor hoekverstelling
- 40 Vergrendelknop (voor het vergroten van de hoek met +/- 2°)
- 41 Schuifstok
- 42 Houder van de schuifstok
- 43 Werkstukspaninstallatie: achterste boorgat
- 44 Werkstukspaninstallatie: voorste boorgat
- 45 Spanschroef met schijf
- 46 Buitenflens
- 47 Zaagblad
- 48 Draairichtingspijl op de afdekking van het zaagblad
- 49 Binnenflens
- 50 Zaagbladas
- 51 Werkstukaanslag instellen: binnenzeskantschroeven
- 52 Zagen van een bolle (krom getrokken) plank



Opmerking:

Voor mobiel gebruik kan het apparaat op een triplex- of multiplex plaat (500 mm x 500 mm, tenminste een dikte van 19 mm) worden vastgeschroefd. Tijdens het gebruik moet de plaat met een bankschroef op een werkbank worden bevestigd.

1. Apparaat vastschroeven op de ondergrond.
2. Transportvergrendeling (19) uithaken.
3. Transportvergrendeling (18) los maken: zaagkop zaaggreep (9) een beetje naar beneden drukken en vasthouden. Transportvergrendeling (18) eruit trekken.
4. Zaagkop langzaam naar boven zwenken.

6.4 Transport



Let op!

Transporteer de zaag niet aan de veiligheidsinrichtingen. Niet aan de zaaggreep (9) dragen. Het zaagblad moet voor het transport door de spaankap (6) worden verdekt.



Gevaar!

Apparaat uitschakelen, netstekker uit het stopcontact trekken, wachten totdat het apparaat stil staat.

1. Draaitafel in de 0°-positie draaien, vergrendelgreep (22) voor de draaitafel vast draaien (zie hoofdstuk 7.5).
2. Hoek van de kantelarm tot de verticale positie op 0° zetten, vergrendelingshendel (39) voor het instellen van de hoek is vast draaien (zie hoofdstuk 7.4).
3. Bij een naar boven gezwenkte zaagkop, de zijbescherming (12) van links op het tafelinlegprofiel (33) plaatsen en naar beneden drukken. Controleer de juiste bevestiging.
4. Veiligheidsvergrendeling (8) drukken en de zaagkop aan de zaaggreep (9) helemaal naar beneden zwenken
5. Transportvergrendeling (19) inhaken.
6. Transportvergrendeling (18) helemaal erin drukken.
7. Stelschroeven (30) los draaien, tafelverbreidingen (29) helemaal erin schuiven en met de stelschroeven (30) vergrendelen.
8. Apparaat aan beide zijden, aan de draaggrepen (36) optillen en dragen.

7. Het apparaat in detail

7.1 Aan-/uit-schakelaar van de zaag

Motor inschakelen: aan-schakelaar (11) drukken.
Motor uitschakelen: uit-schakelaar (10) drukken.

7.2 Aan-/uit-schakelaar van de zaagbereikverlichting (17)

(Tijdens het gebruik als kap- en verstekzaag)
Verlichting van het zaagbereik aan- en uitschakelen.



Gevaar!

De lichtstraal niet op ogen van personen of dieren richten.

7.3 Aan-/uit-schakelaar van de zaaglaser (16)

(Tijdens het gebruik als kap- en verstekzaag)
Zaaglaser aan- en uitschakelen.

De zaaglaser markeert een lijn links langs de zaagsnede. Probeer het uit om aan de positionering te wennen.



Gevaar!

LASERSTRALEN
NIET IN DE STRAAL KIJKEN
LASER KLASSE 2
EN 60825-1:2014
P<1mW, λ=650nm

7.4 Hoekverstelling

(Tijdens het gebruik als kap- en verstekzaag)

Na het losmaken van de vergrendelingshendel (39) kan de zaag traploos tussen 0° en 45° naar links ten opzichte van de loodrechte positie worden ingesteld (38).

Druk tijdens het instellen op de vergrendelknop (40) om ook een hoek van maximaal 47° naar links ten opzichte van de loodrechte positie c.q. tot 2° naar rechts ten opzichte van de loodrechte positie in te stellen.



Gevaar!

Om ervoor te zorgen dat de hoek tijdens het zagen niet kan veranderen, moet de vergrendelingshendel (39) van de kantelarm worden vastgedraaid.

7.5 Draaitafel

(Tijdens het gebruik als kap- en verstekzaag)

Voor versteksnedes kan de draaitafel na het losmaken van de vergrendelgreep (32) en het drukken van de pal (31) 52° naar links of 52° naar rechts worden gedraaid. Op deze manier wordt de zaaghoek ten opzichte van de aanleunrand van het werkstuk veranderd.

Bij omhoog geschoven pal (31) vergrendelt de draaitafel in de hoeken 0°, 15°, 22,5°, 31,6° en 45°. Bij een helemaal teruggeschoven pal (31) is de vergrendelfunctie gedeactiveerd.



Gevaar!

Om ervoor te zorgen dat de verstekhoek tijdens het zagen niet kan veranderen, moet de vergrendelgreep (32) van de draaitafel (ook in de rustposities!) worden vastgedraaid.

7.6 Werkstukaanslag

(Tijdens het gebruik als kap- en verstekzaag)

De werkstukaanslag (27) ondersteunt het werkstuk aan beide zijden van de zaagsnede.

De werkstukaanslag (27) verhindert, dat een werkstuk tijdens het zagen kan worden bewogen. De werkstukaanslag moet tijdens het gebruik altijd gemonteerd zijn.

De instelbare aanslag (23) aan de werkstukaanslag moet voor schuine zaagsnedes na het losdraaien van de borgschroef (24) worden verschoven.

Let erop, dat de instelbare aanslag (23) juist ingesteld is en het werkstuk zo goed mogelijk ondersteunt, zonder met het zaagblad of de pendel beschermkap in contact te komen. Met borgschroef (24) vergrendelen.

7.7 De parallelle aanslag

(Tijdens het gebruik als tafelcirkelzaag)

De montage van de parallelle aanslag (7) geschiedt op de boventafel (13). De borgschroef moet naar voren gericht zijn. De parallelle aanslag kan na losdraaien van de borgschroef worden afgenomen en omgezet.

7.8 Boventafel

(Tijdens het gebruik als tafelcirkelzaag)

De boventafel (13) kan in hoogte worden versteld om de zaaghoogte aan te passen.

8. Ingebruikname

8.1 Spaanzak / afzuiginstallatie aansluiten



Gevaar!

Sommige soorten houtstof (bijvoorbeeld van beuken-, eiken- en essenhout) kunnen bij inademing kankerwekkend zijn.

– Werk alleen met een gemonteerde spaanzak of een geschikte afzuiginstallatie.

– Gebruik bovendien een stofmasker omdat niet al het zaagstof opgevangen c.q. afgezuigd wordt.

– Maak de spaanzak regelmatig leeg. Draag tijdens het legen een stofmasker.

6. Uitpakken, montage, plaatsen en transport

6.1 Uitpakken



Let op!

Draag de zaag niet aan de veiligheidsinrichtingen. Niet aan de zaaggreep (9) dragen. Voor het dragen aan beide kanten onder de ondertafel vastpakken.

Apparaat met behulp van een tweede persoon naar boven uit de verpakking tillen.

6.2 Tafelverbreiding (29) monteren

1. Rechter en linker tafelverbreiding uit de transportverpakking halen.
2. Schroeven (37) aan de geleidingen van de rechter en linker tafelverbreiding eruit schroeven.
3. Geleidingen van de tafelverbreidingen helemaal in de opname schuiven. De tafelverbreiding met omhoog geklapte lengteaanslag (28) op de rechter kant monteren.
4. Apparaat aan de voorpoten optillen, voorzichtig achterover kantelen en tegen het kantelen beveiligd plaatsen.
5. Schroeven (37) aan de geleidingen weer vastdraaien.
6. Apparaat aan de voorpoten vastpakken, voorzichtig voorover kantelen en neerzetten.
7. Gewenste tafelbreedte instellen en tafelverbreidingen met stelschroeven (30) vastzetten.

6.3 Plaatsing

Voor het veilige werken moet het apparaat op een stabiele ondergrond worden bevestigd.

– Als ondergrond kan of een vast gemonteerd werkblad of werkbank worden gebruikt.

– Het apparaat moet ook tijdens het bewerken van grotere werkstukken veilig staan.

– Voor ieder zaagproces dient u erop te letten, dat de machine veilig staat.

– Lange werkstukken dienen met geschikt toebehoor extra te worden ondersteund.

Als u het apparaat met de meegeleverde spaanzak in gebruik neemt:

- Steek de spaanzak (2) op de spaanafzuiging (1). Let erop dat de sluiting (3) van de spaanzak gesloten is.

Als u het apparaat aan een spaanafzuiginstallatie aansluit:

- Gebruik voor het aansluiten aan de spaanafzuiging een geschikte adapter (zie hoofdstuk 13. "Toebehoren").
- Let erop dat de spaanafzuiginstallatie voldoet aan de in hoofdstuk 17. "Technische gegevens" genoemde eisen.
- Lees ook de handleiding voor de bediening van de spaanafzuiginstallatie!

8.2 Werkstukspaninrichting monteren

(Tijdens het gebruik als kap- en verstekzaag) De werkstukspaninrichting (22) kan in twee posities gemonteerd worden:

- Voor **brede** werkstukken: werkstukspaninrichting in het achterste boorgat (43) van de tafel schuiven.
- Voor **smalle** werkstukken: werkstukspaninrichting in het voorste boorgat (44) van de tafel schuiven.

8.3 Netaansluiting



Gevaar! Elektrische spanning

Het apparaat mag uitsluitend worden aangesloten op een stroombron die aan de hierna volgende voorwaarden voldoet (zie ook hoofdstuk 17. "Technische gegevens"):

- Netspanning en -frequentie moeten overeenstemmen met de waarden op het typeplaatje van het apparaat;
- De stroomkring dient vakkundig beveiligd te worden met een differentieel-schakelaar die aanslaat bij een lekstroom van 30 mA.
- De stopcontacten moeten reglementair geïnstalleerd, geaard en goedgekeurd zijn.
- Het snoer moet zo gelegd worden dat het de werkzaamheden niet kan bemoeilijken en dat het snoer niet beschadigd kan raken.
- Gebruik als verlengsnoer alleen snoeren met rubbermantel en voldoende diameter (3 x 1,5 mm²).
- Gebruik verlengsnoeren voor gebruik buitenshuis. Gebruik buitenshuis alleen hiervoor toegelaten en overeenkomstig gekenmerkte verlengsnoeren.
- Voorkom het per ongeluk starten. Controleer of de aan-/uit-schakelaar is uitgeschakeld wanneer de stekker in het stopcontact wordt gestoken.
- Gebruik het apparaat uitsluitend in een droge omgeving.
- Het snoer moet beschermd worden tegen hitte, bijtende vloeistoffen en scherpe randen.
- Trek de stekker niet aan het snoer uit het stopcontact.

9. Bediening / gebruik als kap- en verstekzaag

9.1 Veiligheidsvoorzieningen Pendel beschermkap (26)

De pendel beschermkap verhindert ongewild contact met het zaagblad en biedt bescherming tegen rondvliegende spaanders.

De pendel beschermkap moet altijd vanzelf in de uitgangspositie terugkeren: als de zaagkop naar boven is gezwenkt, moet het zaagblad rondom afgedekt zijn.

Veiligheidsvergrendeling (8)

Alleen als de veiligheidsvergrendeling wordt geactiveerd, gaat de pendel beschermkap open en kan de zaag zakken.

Werkstukaanslag (27)

De werkstukaanslag (27) ondersteunt het werkstuk aan beide zijden van de zaagsnede.

De werkstukaanslag (27) verhindert, dat een werkstuk tijdens het zagen kan worden bewogen. De werkstukaanslag moet tijdens het gebruik altijd gemonteerd zijn.

De instelbare aanslag (23) aan de werkstukaanslag moet voor schuine zaagsnedes na het losdraaien van de borgschroef (24) worden verschoven.

Let erop, dat de instelbare aanslag (23) juist ingesteld is en het werkstuk zo goed mogelijk ondersteunt, zonder met het zaagblad of de pendel beschermkap in contact te komen. Met borgschroef (24) vergrendelen.

9.2 Instellen



Gevaar!

Voor het instellen van het apparaat: apparaat uitschakelen, netstekker uit het stopcontact trekken, wachten totdat het apparaat stil staat.



Gevaar voor beknelling!

Pak tijdens het instellen van de hoogte van de boventafel (13) niet in het gebied tussen de boventafel en de zaagkop!



Gevaar!

Bij het losdraaien van de borgschroeven (15) kan de boventafel (13) plotseling naar boven veren. De boventafel met één hand vasthouden.

1. Beide borgschroeven (15) losdraaien. De boventafel (13) wordt door de veerkracht naar boven gedrukt om de boventafel in zijn bovenste stand te brengen. Beide borgschroeven (15) weer vastdraaien.
2. Transportvergrendeling (19) uithaken.
3. Transportvergrendeling (18) los maken: zaagkop zaaggreep (9) een beetje naar beneden drukken en vasthouden. Transportvergrendeling (18) eruit trekken.
4. Zaagkop langzaam naar boven zwenken.
5. Bij een naar boven gezwenkte zaagkop, de zijbescherming (12) verwijderen en aan de kant leggen.

- Controleer voor de werkzaamheden of de veiligheidsvoorzieningen feilloos functioneren.

- Controleer voor de werkzaamheden, of het bovenste gedeelte van het zaagblad volledig is omsloten resp. afgedekt.
- Let steeds op een juiste werkhouding tijdens het zagen:
 - neem plaats aan de bedienkant;
 - tegenover het zaagblad;
 - naast het opstuwende zaagsel.



Gevaar!

Fixeer het werkstuk altijd met de werkstukspaninrichting (22). Het kan hierdoor beter worden vastgehouden als met de hand.



Gevaar voor beknelling!

Pak tijdens het kantelen of zwenken van de zaagkop niet in het scharnierbereik of onder het apparaat!

- Houd tijdens het kantelen de zaagkop vast.
- Gebruik tijdens de werkzaamheden:
 - Werkstuksteunen – bij lange werkstukken, die na het afzagen van de tafel zouden vallen;
 - Spaanzak of spaanafzuiginstallatie.
 - Persoonlijke beschermende uitrusting.
- Zaag alleen werkstukken die groot genoeg zijn, zodat ze tijdens het zagen veilig vastgeklemd kunnen worden.
- Druk het werkstuk tijdens het zagen steeds op de tafel en plaats het nooit op zijn kant. Probeer het zaagblad ook niet af te remmen door middel van zijdelingse druk. Er bestaat een risico op ongevallen als het zaagblad geblokkeerd wordt.

9.3 Rechte zaagsnedes

Uitgangspositie:

- Transportvergrendeling (18) eruit getrokken.
- Zaagkop naar boven gezwenkt.

– Draaitafel staat in 0°-positie, vergrendelgreep (32) voor de draaitafel is vastgetrokken (zie hoofdstuk 7.5).

– Hoek van de kantelarm tot de verticale positie bedraagt 0°, vergrendelingshendel (39) voor het instellen van de hoek is vastgetrokken (zie hoofdstuk 7.4).

– Verstelbare aanslag (23) instellen en vergrendelen (zie hoofdstuk 7.6).

Werkstuk zagen:

1. Werkstuk tegen de aanslag (27) drukken en met de werkstukspaninrichting (22) vastklemmen.
2. Aan-schakelaar (11) indrukken.
3. Veiligheidsvergrendeling (8) activeren.
4. Zaagkop aan de zaaggreep (9) langzaam helemaal naar beneden laten zakken. Tijdens het zagen de zaagkop slechts zo stevig op het werkstuk drukken, dat het motortoerental niet te sterk daalt.
5. Werkstuk in één keer doorzagen.
6. Zaagkop langzaam in de bovenste uitgangspositie terug laten zwenken.
7. Uit-schakelaar (10) indrukken.

9.4 Versteksnode

Uitgangspositie:

- Transportvergrendeling (18) eruit getrokken.
- Zaagkop naar boven gezwenkt.
- Hoek van de kantelarm tot de verticale positie bedraagt 0°, vergrendelingshendel (39) voor het instellen van de hoek is vastgetrokken (zie hoofdstuk 7.4).
- Verstelbare aanslag (23) instellen en vergrendelen (zie hoofdstuk 7.6).

Werkstuk zagen:

1. Vergrendelgreep (32) van de draaitafel losdraaien en de pal (31) losdraaien.
2. Gewenste hoek instellen (zie hoofdstuk 7.5).
3. Vergrendelgreep (32) van de draaitafel vastdraaien.
4. Werkstuk zagen zoals beschreven bij "Rechte zaagsnedes".

9.5 Schuine zaagsnedes

Uitgangspositie:

- Transportvergrendeling (18) eruit getrokken.
- Zaagkop naar boven gezwenkt.
- Draaitafel staat in 0°-positie, vergrendelgreep (32) voor de draaitafel is vastgetrokken (zie hoofdstuk 7.5).
- Verstelbare aanslag (23) instellen en vergrendelen (zie hoofdstuk 7.6).

Werkstuk zagen:

1. Vergrendelhendel (39) voor het instellen van de hoek aan de achterkant van de zaag los maken.
2. Kantelarm langzaam in de gewenste positie kantelen (zie hoofdstuk 7.4).
3. Vergrendelhendel (39) voor het instellen van de hoek vasttrekken.
4. Werkstuk zagen, zoals beschreven bij "Rechte zaagsnedes".

9.6 Dubbele versteksnedes



Opmerking:

De dubbele versteksnode is een combinatie uit een versteksnode en een schuine snede. Dat betekent, het werkstuk wordt schuin in richting van de achterste aanleunrand en schuin naar de bovenkant gezaagd.



Gevaar!

Bij de dubbele versteksnode is het zaagblad vanwege de vergrootte hoek makkelijker toegankelijk – hierdoor bestaat een verhoogd letselrisico. Houd steeds voldoende afstand tot het zaagblad!

Uitgangspositie:

- Transportvergrendeling (18) eruit getrokken.
- Zaagkop naar boven gezwenkt.

- Draaitafel in gewenste positie vergrendeld. (Zie hoofdstuk 7.5).
- Kantelarm in gewenste hoek ten opzichte van het werkstukoppervlak gekanteld en vergrendeld. (Zie hoofdstuk 7.4).
- Verstelbare aanslag (23) instellen en vergrendelen (zie hoofdstuk 7.6).

Werkstuk zagen:

- Werkstuk zagen, zoals beschreven bij "Rechte zaagsnedes".

10. Bediening / gebruik als tafelcirkelzaag

10.1 Veiligheidsvoorzieningen

Spaankap
De spaankap (6) verhindert ongewild contact met het zaagblad en biedt bescherming tegen rondvliegende spaanders.

Het is niet toegestaan om zonder spaankap te werken.

Splijtwig

De splijtwig (5) moet verhinderen dat een werkstuk door de achterkant van het zaagblad omhoog geduwd kan worden en eventueel tegen de operator aan geslingerd wordt.

Het is niet toegestaan om zonder splijtwig te werken.

Zijbescherming

De zijbescherming (12) beschermt tegen onbedoeld aanraken van het zaagblad.

De zijbescherming moet tijdens het gebruik altijd correct gemonteerd zijn. Alleen dan kan de tafelcirkelzaag worden gebruikt.

Schuifstok

De schuifstok (41) is een verlenging van de hand en beschermt tegen ongewild contact met het zaagblad.

De schuifstok moet altijd gebruikt worden als de afstand tussen het zaagblad en een parallelaanslag kleiner is dan 120 mm.

De schuifstok moet in een hoek van 20° ... 30° t.o.v. het oppervlak van de zaagtafel worden geleid.

Als de schuifstok beschadigd is, moet hij worden vervangen.

Bevestig de schuifstok aan zijn houder (42) als het niet gebruikt wordt.

10.2 Instellen



Gevaar!

Voor het instellen van het apparaat: apparaat uitschakelen, netstekker uit het stopcontact trekken, wachten totdat het apparaat stil staat.

1. Draaitafel in de 0°-positie draaien, vergrendelgreep (22) voor de draaitafel vast draaien (zie hoofdstuk 7.5).
2. Hoek van de kantelarm tot de verticale positie op 0° zetten, vergrendelingshendel (39) voor het instellen van de hoek is vast draaien (zie hoofdstuk 7.4).
3. Bij een naar boven gezwenkte zaagkop, de zijbescherming (12) van links op het tafelinlegprofiel (33) plaatsen en naar benden drukken. Controleer de juiste bevestiging.
4. Veiligheidsvergrendeling (8) drukken en de zaagkop aan de zaaggreep (9) helemaal naar beneden zwenken
5. Transportvergrendeling (19) inhaken.
6. Transportvergrendeling (18) helemaal erin drukken.



Gevaar voor beknelling!

Pak tijdens het instellen van de hoogte van de boventafel (13) niet in het gebied tussen de boventafel en de zaagkop!



Gevaar!

Bij het losdraaien van de borgschroeven (15) kan de boventafel (13) plotseling naar boven veren. De boventafel met één hand vasthouden.

7. Beide borgschroeven (15) losdraaien. De boventafel (13) wordt door de veerkracht naar boven gedrukt.



Gevaar!

Voorwerpen of lichaamsdelen die zich binnen de instelruimte bevinden, kunnen door een draaiend zaagblad meegesleurd worden! Begin dus nooit met het instellen van de zaaghoogte voordat het zaagblad helemaal tot stilstand gekomen is!

De zaaghoogte van het zaagblad moet aangepast worden aan de hoogte van het werkstuk: de spaankap moet aan de voorzijde met de onderkant op het werkstuk liggen.

8. De zaaghoogte instellen door het naar benden drukken van de boventafel. Beide borgschroeven (15) weer stevig vastdraaien.
9. Let erop, dat de boventafel veilig is bevestigd met de borgschroeven (15).

- Controleer of alles goed functioneert alvorens met de werkzaamheden te beginnen:
 - splijtwig;
 - zijbescherming;
 - spaankap;
 - hulpstukken (schuifstok resp. schuifhout en greep).
- Let erop dat de machine stabiel gepositioneerd is.
- Let steeds op een juiste werkhouding tijdens het zagen:
 - neem plaats aan de bedienkant;
 - tegenover het zaagblad;
 - links van het opstuivende zaagsel;
 - Bij bediening met twee personen moet de tweede persoon op voldoende afstand van de zaag staan.
- Gebruik tijdens de werkzaamheden:
 - Werkstuksteunen – bij lange werkstukken, die na het afzagen van de tafel zouden vallen;
 - Spaanzak of spaanafzuiginstallatie.
 - Persoonlijke beschermende uitrusting.
- Zaag alleen werkstukken die groot genoeg zijn, zodat ze tijdens het zagen veilig vastgeklemd kunnen worden.
- Druk het werkstuk tijdens het zagen steeds op de tafel en plaats het nooit op zijn kant. Probeer het zaagblad ook niet af te remmen door middel van zijdelingse druk. Er bestaat een risico op ongevallen als het zaagblad geblokkeerd wordt.

10.3 Zagen



Gevaar!

De schuifstok moet altijd gebruikt worden als de afstand tussen het zaagblad en een parallelaanslag kleiner is dan 120 mm.

1. Zaaghoogte instellen. Aan de voorkant moet de spaankap volledig op het werkstuk liggen.
2. Indien nodig de parallelle aanslag monteren, borgschroef naar voren.
3. Zaagbreedte met de parallelle aanslag instellen.
4. Schakel de zaag in.
5. Het werkstuk gelijkmatig naar achteren schuiven en in een werkproces doorzagen.
6. Schakel het apparaat uit als u niet onmiddellijk verder werkt.

11. Service en onderhoud



Gevaar!

Vóór iedere instelling, elk onderhoud of iedere reparatie de stekker uit het stopcontact trekken.

Voor alle onderhouds- en reinigingswerkzaamheden dient de stekker eruit te worden getrokken.

- Andere dan de in dit hoofdstuk beschreven onderhouds- of reparatiewerkzaamheden mogen uitsluitend door geschoold personeel worden uitgevoerd.

- Beschadigde onderdelen, in het bijzonder veiligheidsvoorzieningen, mogen alleen door originele onderdelen worden vervangen. Onderdelen die niet gekeurd en vrijgegeven zijn door de fabrikant kunnen onvoorzienbare beschadigingen veroorzaken.
- Nadat u klaar bent met de service en-onderhoudswerkzaamheden, moet alle veiligheidsvoorzieningen weer worden ingeschakeld en gecontroleerd worden.

11.1 Zaagblad vervangen



Gevaar voor brandwonden!

Onmiddellijk na het zagen kan het zaagblad erg heet zijn. Laat een heet zaagblad eerst voldoende afkoelen. Reinig een heet zaagblad niet met brandbare vloeistoffen.



Gevaar voor snijwonden bestaat ook als het zaagblad stil staat!

Tijdens het losdraaien en vastdraaien van de stelschroef (45) moet de pendel beschermkap (26) over het zaagblad gezwenkt zijn. Bij het vervangen van een zaagblad moet u veiligheidshandschoenen dragen.

1. Stekker uit het stopcontact trekken. (Zie hoofdstuk 9.2).
2. Zaagkop in de bovenste stand brengen.
3. Zaagblad vergrendelen: de vergrendelknop (14) drukken en hierbij het zaagblad met de andere hand draaien, totdat de vergrendelknop (14) vastklikt. Vergrendelknop (14) ingedrukt houden.
4. Stelschroef met schijf (45) op de zaagas met een binnenzeskantsleutel (4) rechtsom eraf schroeven (linkse schroefdraad!).
5. Veiligheidsvergrendeling (8) los maken en pendel beschermkap (26) naar boven schuiven en hier houden.
6. Buitenflens (46) en zaagblad (47) voorzichtig van de zaagas nemen en pendel beschermkap weer sluiten.



Gevaar!

Gebruik geen schoonmaakmiddelen (bijvoorbeeld om harsresten te verwijderen) die de lichtmetalen delen zouden kunnen beschadigen. De stabiliteit van de zaag zou erdoor kunnen worden beperkt.

7. Spanvlak reinigen:
 - zaagas (50),
 - zaagblad (47),
 - buitenflens (46),
 - binnenflens (49).



Gevaar!

Binnenflens correct opleggen! De zaag kan anders blokkeren of het zaagblad kan losraken! De binnenflens zit goed, als de ringgroef naar het zaagblad en de vlakke kant naar de motor wijst.

8. Binnenflens (49) monteren.
9. Veiligheidsvergrendeling (8) los maken en pendel beschermkap (26) naar boven schuiven en hier houden.
10. Nieuw zaagblad plaatsen – let op de draairichting: Van de linker (geopende) kant gezien, moet de pijl op het zaagblad overeenkomen met de pijlrichting (48) op de zaagbladafdekking!



Gevaar!

Gebruik alleen zaagbladen die voldoen aan de in deze gebruiksaanwijzing genoemde eisen en kenmerken.

Gebruik alleen geschikte zaagbladen die overeenkomen met het maximale toerental (zie "Technische gegevens") – bij ongeschikte, beschadigde of vervormde zaagbladen kunnen onder invloed van de middelpuntvliedende kracht delen weggeslingerd worden.

nl NEDERLANDS

Zaagbladen die zijn ontworpen voor het zagen van hout of dergelijke materialen, moeten voldoen aan EN 847-1.

Niet gebruiken:

- zaagbladen van hooggelegeerd sneldraaistaal (HSS);
- beschadigde of vervormde zaagbladen;
- slijpschijven.
- Geen zaagbladen gebruiken waarvan de stambladdikte groter is dan de dikte van het splijtwig.



Gevaar!

- Het zaagblad moet gemonteerd worden met originele onderdelen.
- Gebruik nooit losse spanningen. Het zaagblad zou vanzelf los kunnen raken.
- De zaagbladen moeten uitgebalanceerd zijn. Ze mogen niet trillen, anders kunnen ze tijdens het werken vanzelf loskomen.

11. Pendel beschermkap (26) weer sluiten.
12. Buitenflens (46) erop schuiven – de vlakke kant moet naar de motor wijzen!
13. Stelschroef met schijf (45) linksom erop schroeven (linkse schroefdraad!) en met de hand vastdraaien.
14. Zaagblad vergrendelen: de vergrendelknop (14) indrukken en hierbij het zaagblad met de andere hand draaien, totdat de vergrendelknop vastklikt. Vergrendelknop ingedrukt houden.



Gevaar!

- Zeskantsleutel niet verlengen.
 - Sla niet op de zeskantsleutel om de stelschroef vast te draaien.
15. Stelschroef (45) met de zeskantsleutel (4) stevig vastdraaien.
 16. Functionaliteit controleren. Hiervoor de veiligheidsvergrendeling (8) losdraaien en de zaag naar beneden klappen:
 - de pendel beschermkap moet het zaagblad bij het naar beneden zwenken vrijgeven, zonder andere onderdelen aan te raken.
 - Bij het omhoog klappen van de zaag in de uitgangspositie moet de pendel beschermkap het zaagblad automatisch afdekken.
 - Zaagblad met de hand draaien. Het zaagblad moet in iedere mogelijke positie kunnen draaien, zonder andere onderdelen aan te raken.

11.2 Tafel inlegprofiel vervangen



Gevaar!

Als het tafel inlegprofiel (33) beschadigd is, bestaat het risico dat kleine voorwerpen tussen het tafel inlegprofiel en het zaagblad vastklemmen en het zaagblad blokkeren. Beschadigde tafel inlegprofielen moeten onmiddellijk vervangen worden!

1. Schroeven van het tafel inlegprofiel losdraaien. Indien nodig de draaitafel draaien en zaagkop kantelen, om de schroeven te kunnen bereiken.
2. Tafel inlegprofiel verwijderen.
3. Nieuw tafel inlegprofiel plaatsen.
4. Schroeven van het tafelinlegprofiel vastdraaien.

11.3 Werkstukaanslag instellen

1. Binnenzeskantschroeven (51) losdraaien.
2. Werkstukaanslag (27) zo instellen, dat hij precies haaks op het zaagblad staat als de draaitafel in de 0°-positie vastklikt.
3. Binnenzeskantschroeven (51) vastdraaien.

11.4 Apparaat reinigen

Zaagsel en stof met een borstel of stofzuiger verwijderen van/uit:

- instelinstallaties;
- bedieningselementen;
- koelopening van de motor;

- ruimte onder het inlegprofiel;
- zaaglaser;
- zaagbereikverlichting

11.5 Apparaat bewaren



Gevaar!

- Sla het apparaat zo op dat het niet door onbevoegden in werking kan worden gesteld.
- Zorg ervoor dat zich niemand aan het staande apparaat kan verwonden.



Let op!

- Het apparaat niet buitenshuis of in een vochtige omgeving bewaren.
- Toelaatbare omgevingsomstandigheden in acht nemen (zie hoofdstuk 17. Technische gegevens).

11.6 Onderhoud

Voor iedere gebruikername

- Verwijder zaagsel met stofzuiger of borstel.
- Snoer en stekker op beschadigingen controleren en indien nodig laten vervangen door een elektricien.
- Alle bewegende onderdelen controleren, of zij over het gehele bewegingsbereik vrij kunnen bewegen.
- Werk uitsluitend met een juist ingestelde splijtwig. Controleer of de afstand splijtwig - zaagblad tussen 3 mm en 8 mm ligt. Voor het gebruik van het apparaat indien nodig laten repareren.
- Controleer, of de pendel beschermkap (26) feilloos functioneert en niet klemt. Hij moet het zaagblad bij het naar beneden zwenken vrijgeven, zonder andere onderdelen aan te raken. Bij het omhoog klappen van de zaag in de uitgangspositie moet hij het zaagblad automatisch afdekken. Laat beschadigde of niet correct functionerende delen repareren voordat u het apparaat gebruikt.
- Controleer het tafel inlegprofiel (33). Een beschadigd tafel inlegprofiel moet onmiddellijk worden vervangen.
- Controleer, of de veiligheidsvoorzieningen in de hiervoor bestemde posities bevinden; in het bijzonder na een ombouw van tafelcirkelzaag naar kap- en verstekzaag en omgekeerd. Laat beschadigde of niet correct functionerende delen repareren voordat u het apparaat gebruikt.

Regelmatig, afhankelijk van de werkomstandigheden

- Controleer regelmatig de aansluitkabel van het elektrisch gereedschap en laat deze, wanneer schade wordt geconstateerd, door een erkend vakman vervangen.
- Controleer de verlengingskabels regelmatig en vervang deze wanneer ze beschadigd zijn.
- Controleer alle schroefverbindingen en draai ze indien nodig vast.
- Reset functie van de zaagkop controleren (zaagkop moet door veerkracht in de bovenste uitgangspositie terugkeren), indien nodig de veer laten vervangen.
- Geleidingselementen smeren.

12. Handige tips

- Gebruik bij lange werkstukken links en rechts van de zaag geschikte ondersteuning.
- Bij schuine snedes dient u het werkstuk rechts van het zaagblad vast te houden.
- Tijdens het zagen van kleine stukken de extra aanslag gebruiken (als extra aanslag kan bijv. een passende houten plaat worden gebruikt, dat wordt vastgeschroefd aan de aanslag van het apparaat).
- Tijdens het zagen van ronde (vervormde) planken (52) de naar buiten gevormde kant tegen de werkstukaanslag plaatsen.
- Werkstukken niet rechtop zagen, maar plat op de draaitafel leggen.
- Houd de oppervlakken van de tafel schoon; in het bijzonder harsresten moeten met een

geschikt reinigings- en onderhoudsspray worden verwijderd.

13. Toebehoren

Gebruik alleen origineel Metabo toebehoor.

Gebruik alleen toebehoor dat voldoet aan de in deze gebruiksaanwijzing genoemde eisen en kenmerken.

LET OP! Het gebruik van ander inzetgereedschap en ander toebehoor brengt gevaar van letsel met zich mee.

A Onderhouds- en verzorgingsspray voor het verwijderen van harsresten en voor het conserveren van metalen oppervlakken. 0911018691

B Zuigadapter Multi voor het aansluiten van zuigslangen met 44, 58 of 100 mm aansluitstuk 0910058010

C Metabo alleszuiger (zie catalogus)

D Onderstellen:
Universeel machine-onderstel UMS: 6.31317
Machinesteun KSU 251: 6.29005
Machinesteun KSU 401: 6.29006

E Rolonderstel:
RS 420 0910053353

F Zaagblad Precision Cut Classic 6.28064
305 x 30 x 2,4/1,8 56 WZ 5° neig voor langs- en dwarsrichting in massief hout en spaanplaat

G Zaagblad Precision Cut 6.28227
305 x 30 x 2,4/1,8 48 WZ 5° neig voor langs- en dwarsrichting in massief hout en spaanplaat

H Zaagblad Multi Cut 6.28091
305 x 30 x 2,8/2,0 96 FZ/TZ 5° neig, voor langs- en dwarsrichting in gecoat materiaal, laminaat, kunststof en aluminium profielen

Compleet toebehorenprogramma, zie www.metabo.com of de catalogus.

14. Reparatie



Gevaar!

Reparaties aan elektrische werktuigen mogen alleen uitgevoerd worden door elektrotechnici!

Dit elektrisch gereedschap voldoet aan de geldende veiligheidsbepalingen. Reparaties mogen alleen door een erkend vakman uitgevoerd worden bij gebruik van originele reserveonderdelen; anders kan er een gevaarlijke situatie voor de gebruiker ontstaan.

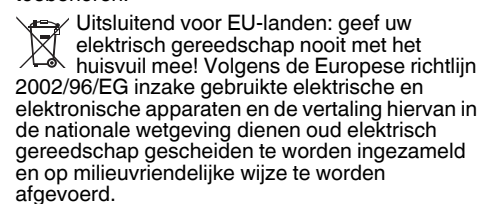
Neem voor elektrisch gereedschap van Metabo dat gerepareerd dient te worden contact op met uw Metabo-vertegenwoordiging. Zie voor adressen www.metabo.com.

Zaagbereikverlichting (17) en zaaglaser (16) niet vervangen door een ander type.

Onderdeellijsten kunt u via www.metabo.com downloaden.

15. Milieubescherming

Neem de nationale voorschriften in acht voor een milieuvriendelijke verwijdering en de recycling van afgedankte machines, verpakkingen en toebehoren.

 Uitsluitend voor EU-landen: geef uw elektrisch gereedschap nooit met het huisvuil mee! Volgens de Europese richtlijn 2002/96/EG inzake gebruikte elektrische en elektronische apparaten en de vertaling hiervan in de nationale wetgeving dienen oud elektrisch gereedschap gescheiden te worden ingezameld en op milieuvriendelijke wijze te worden afgevoerd.

16. Problemen en storingen

Hierna worden problemen en storingen beschreven, die u zelf mag verhelpen. Als de hier beschreven maatregelen niet verder helpen, kunt u een kijkje nemen in hoofdstuk 14. "Reparatie".



Gevaar!

In combinatie met problemen en storingen gebeuren bijzonder vaak ongelukken. Neem daarom het volgende in acht:

- Trek iedere keer voordat u een storing verhelpt de stekker eruit.
- Nadat de storing verholpen is, moet alle veiligheidsvoorzieningen weer worden ingeschakeld en gecontroleerd worden.

De motor draait niet

- Er is geen spanning:
- Controleer het snoer, de stekker, het stopcontact en de zekering.

Geen kapfunctie

Transportvergrendeling (18) vergrendeld:

- Transportvergrendeling (18) eruit trekken.

Transportvergrendeling (19) vergrendeld:

- Transportvergrendeling (19) uithaken.

Veiligheidsvergrendeling (8) vergrendeld:

- Veiligheidsvergrendeling (8) drukken

Zaagvermogen is te laag

Het zaagblad is bot (het zaagblad vertoont eventueel brandvlekken aan de zijkant);

Zaagblad is niet geschikt voor het materiaal (zie hoofdstuk 13. "Toebehoren");

Zaagblad vervormd:

- zaagblad vervangen (zie hoofdstuk 11. "Onderhoud").

Zaagblad vibreert krachtig

Zaagblad vervormd:

- zaagblad vervangen (zie hoofdstuk 11. "Onderhoud").

Zaagblad is niet correct gemonteerd:

- zaagblad correct monteren (zie hoofdstuk 11. "Onderhoud").

Draaitafel loopt stroef

Zaagspanen onder de draaitafel:

- zaagspanen verwijderen.

Boventafel (13) kan, tijdens het gebruik als tafelcirkelzaag, niet zakken

- Zijbescherming (12) correct monteren.

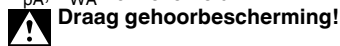
Deze waarden maken een beoordeling van de emissie van het elektrisch gereedschap en een vergelijking van de verschillende elektrische gereedschappen mogelijk. Afhankelijk van het gebruik, de toestand van het elektrisch gereedschap of het inzetgereedschap kan de daadwerkelijke belasting hoger of lager uitvallen. Neem voor de beoordeling pauzes en fasen met een lagere belasting in aanmerking. Bepaal op basis van de overeenkomstig aangepaste taxatiewaarden maatregelen ter bescherming van de gebruiker, bijv. organisatorische maatregelen.

Totale trillingswaarde (vectorsom van drie richtingen) vastgesteld conform EN 61029:

a_h = trillingsemissiewaarde
 K_h = onzekerheid (trilling)

Typisch A-gekwalificeerd geluidsniveau:

L_{pA} = geluidsdrukniveau
 L_{WA} = geluidsvermogensniveau
 K_{pA}, K_{WA} = onzekerheid



17. Technische gegevens

Toelichting op de gegevens van pagina 4.

Wijzigingen en technische verbeteringen voorbehouden.

- U = netspanning
- I = nominale stroom
- F = min. beveiliging
- P_1 = nominaal vermogen
- IP = beschermingsklasse
- n_0 = toerental bij onbelast draaien
- v_0 = max. zaagsnelheid
- D = grootste / kleinste zaagbladdiameter (buiten)
- d = zaagbladboring (binnen)
- b = max. tandbreedte van het zaagblad
- c = dikte van de splijtwig
- A = afmetingen (lxbxh)
- m = gewicht
- T = omgevingstemperatuurbereik

Eisen voor een spaanafzuiginstallatie:

- D_1 = aansluitdiameter van de afzuigkoker
- D_2 = minimum luchtdebiet
- D_3 = minimum onderdruk aan de afzuigkoker
- D_4 = minimum luchtsnelheid aan de afzuigkoker

H = zaagdiepte tijdens het gebruik als tafelcirkelzaag

Maximale doorsnede van het werkstuk tijdens het gebruik als kap- en verstekzaag zie tabel op pagina 4.

~ Wisselstroom

Machine van beveiligingsklasse II

De vermelde technische gegevens zijn tolerantiewaarden (overeenkomstig de betreffende geldige norm).



Manuale d'uso originale

Indice

1. Dichiarazione di conformità
2. Utilizzo conforme
3. Avvertenze generali di sicurezza
4. Avvertenze specifiche di sicurezza
5. Sintesi
6. Disimballo, installazione, montaggio e trasporto
7. Elementi dell'apparecchio
8. Messa in funzione
9. Uso / Funzionamento come sega circolare orientabile
9. Uso / Funzionamento come sega circolare da banco
10. Cura e manutenzione
11. Suggerimenti pratici
12. Accessori
13. Riparazione
14. Tutela dell'ambiente
15. Problemi e anomalie
16. Dati tecnici

1. Dichiarazione di conformità

Dichiariamo sotto la nostra completa responsabilità che le presenti seghe circolari orientabili e seghe circolari da banco, identificate dal modello e dal numero di serie *1), sono conformi a tutte le disposizioni pertinenti delle direttive *2) e delle norme *3). Rapporto di prova *4), Organismo di controllo rilasciante l'attestato *5), Documentazione tecnica presso *6) - vedere pagina 4.

2. Utilizzo conforme

La sega circolare orientabile e da banco è adatta per i tagli longitudinali e trasversali, i tagli inclinati, i tagli obliqui e i tagli obliqui doppi.

È consentito tagliare solo materiali adeguati al tipo di lama (per l'idoneità della lama consultare il capitolo 13. Accessori).

Le dimensioni previste per i pezzi devono essere rispettate (capitolo 17. Dati tecnici).

I pezzi a sezione tonda o irregolare (come la legna da ardere) non possono essere segati, in quanto non possono essere tenuti fermi durante l'operazione. Nel segare di taglio i pezzi piatti, utilizzare una battuta ausiliaria adeguata per avere una guida sicura.

Non utilizzare il dispositivo per eseguire intagli/inserti (scanalatura terminante nel pezzo in lavorazione).

Non utilizzare il dispositivo per eseguire piegature o scanalature.

Qualsiasi utilizzo diverso da quanto illustrato è da considerarsi non conforme. Un utilizzo non conforme, eventuali modifiche al dispositivo o l'utilizzo di parti non collaudate e approvate dal produttore, possono comportare danni imprevedibili!

Attenersi alle direttive di legge o alle norme antinfortunistiche.

3. Avvertenze generali di sicurezza



Per proteggere la propria persona e per una migliore cura dell'elettrotensile stesso, attenersi alle parti di testo contrassegnate con questo simbolo!

ATTENZIONE! Durante l'impiego degli elettrotensili, è necessario rispettare le seguenti misure di sicurezza fondamentali per la protezione contro le scosse elettriche, il rischio di lesioni e di incendio.

Prima di utilizzare l'elettrotensile, leggere tutte le presenti indicazioni e conservare le avvertenze di sicurezza in buone condizioni.



ATTENZIONE – Leggere le istruzioni per l'uso al fine di ridurre il rischio di lesioni.

L'elettrotensile va consegnato esclusivamente insieme al presente documento.

Avvertenze generali di sicurezza per gli elettrotensili

AVVERTENZA - Leggere tutte le avvertenze e le istruzioni di sicurezza.

Eventuali omissioni nell'adempimento delle avvertenze di sicurezza e delle istruzioni possono causare scosse elettriche, incendi e/o lesioni gravi.

Conservare tutte le avvertenze di sicurezza e le istruzioni per un uso futuro!

3.1 Sicurezza sul luogo di lavoro

a) **Mantenere pulita e bene illuminata l'area di lavoro.** Il disordine o le zone di lavoro non illuminate possono essere causa di incidenti.

b) **Evitare d'impiegare l'elettrotensile in ambienti soggetti al rischio di esplosioni, nei quali si trovino liquidi, gas o polveri infiammabili.** Gli elettrotensili producono scintille che possono far infiammare la polvere o i vapori.

c) **Tenere lontani i bambini e altre persone durante l'impiego dell'elettrotensile.** Eventuali distrazioni possono comportare la perdita del controllo sul dispositivo. Durante il funzionamento, verificare che nessuno - soprattutto i bambini - tocchi l'elettrotensile o il cavo.

3.2 Sicurezza elettrica

a) **La spina dell'elettrotensile deve essere adatta alla presa elettrica. Evitare assolutamente di apportare modifiche alla spina. Non utilizzare adattatori insieme agli elettrotensili con messa a terra. Le spine non modificate e le prese adatte allo scopo riducono il rischio di scosse elettriche.**

b) **Evitare il contatto fisico con superfici collegate a terra, come tubi, riscaldamenti, fornelletti e frigoriferi.** Se il proprio corpo è collegato a massa, aumenta il rischio di subire scosse elettriche.

c) **Custodire l'elettrotensile al riparo dalla pioggia o dall'umidità.** L'eventuale infiltrazione di acqua in un elettrotensile aumenta il rischio di scosse elettriche.

d) **Non usare il cavo di alimentazione per scopi diversi da quelli previsti, per trasportare o appendere l'elettrotensile, oppure per staccare la spina dalla presa di corrente. Tenere il cavo al riparo da fonti di calore, olio, spigoli vivi o parti del dispositivo in movimento. I cavi danneggiati o aggrovigliati aumentano il rischio di scosse elettriche.**

e) **Qualora si voglia usare l'elettrotensile all'aperto, impiegare solo ed esclusivamente cavi di prolunga adatti anche per l'impiego all'esterno. L'uso di un cavo di prolunga omologato per l'impiego all'esterno riduce il rischio di scosse elettriche.**

f) **Quando non è possibile evitare l'uso dell'elettrotensile in ambienti umidi, impiegare un interruttore differenziale. L'impiego di un interruttore differenziale riduce il rischio di scossa elettrica.**

3.3 Sicurezza delle persone

a) **È importante concentrarsi su ciò che si sta facendo e maneggiare con giudizio l'elettrotensile durante il lavoro. Non utilizzare l'elettrotensile in caso di stanchezza/mancanza di concentrazione o sotto l'effetto di droghe, bevande alcoliche e medicinali. Un attimo di distrazione durante l'uso dell'elettrotensile potrà causare lesioni gravi.**

b) **Indossare sempre l'equipaggiamento di protezione personale e gli occhiali protettivi. Se si avrà cura d'indossare l'equipaggiamento di protezione personale come la maschera antipolvere, le scarpe di sicurezza antiscivolo, il casco protettivo o la protezione dell'udito, a seconda del tipo e dell'uso dell'elettrotensile, si potrà ridurre il rischio di lesioni.**

c) **Evitare l'accensione involontaria del dispositivo. Accertarsi che l'elettrotensile**

sia spento, prima di collegarlo all'alimentazione elettrica e prima di prelevarlo o trasportarlo. Tenendo il dito sull'interruttore o collegando il dispositivo all'alimentazione elettrica mentre è acceso, si rischia di provocare incidenti.

d) **Togliere gli attrezzi di regolazione o la chiave per dadi, prima di accendere l'elettrotensile.** Un utensile o una chiave a contatto con una parte rotante del dispositivo, può causare lesioni.

e) **Evitare di tenere il corpo in posizioni anomale. Mettersi sempre in una posizione sicura, mantenendo l'equilibrio.** In questo modo sarà possibile controllare meglio l'elettrotensile in situazioni inaspettate.

f) **Indossare indumenti adeguati. Evitare di indossare indumenti larghi o gioielli. Tenere i capelli e i vestiti lontani dalle parti in movimento. Vestiti larghi, gioielli o capelli lunghi possono impigliarsi nelle parti in movimento.**

g) **Se vi è la possibilità di montare dispositivi di aspirazione o captazione della polvere, assicurarsi che gli stessi siano stati installati correttamente e vengano utilizzati adeguatamente. L'utilizzo di un sistema di aspirazione può limitare i rischi derivanti dalla polvere.**

h) **Non abbandonarsi mai a una falsa sicurezza e non trascurare le norme di sicurezza, anche se si ha ormai familiarità con l'elettrotensile perché lo si è utilizzato frequentemente. Un comportamento disattento può provocare lesioni gravi in frazioni di secondo.**

3.4 Utilizzo e trattamento dell'elettrotensile

a) **Non sovraccaricare il dispositivo. Impiegare l'elettrotensile adatto per il lavoro specifico. Utilizzare sempre l'elettrotensile adatto. Utilizzare l'elettrotensile esclusivamente per gli scopi previsti. Non utilizzare dispositivi a bassa potenza per i lavori più duri. Utilizzando l'elettrotensile adatto si lavora meglio e con maggior sicurezza entro la gamma di potenza indicata.**

b) **Non utilizzare elettrotensili con interruttori difettosi. Un elettrotensile che non si può più accendere o spegnere è pericoloso e deve essere riparato.**

c) **Staccare la spina dalla presa di corrente prima di regolare l'apparecchio, di sostituire pezzi di ricambio o di mettere da parte il dispositivo. Tale precauzione impedisce che l'elettrotensile possa essere messo in funzione inavvertitamente.**

d) **Custodire gli elettrotensili non utilizzati al di fuori della portata dei bambini. Posare i dispositivi inutilizzati in un luogo asciutto, alto oppure chiuso, fuori dalla portata dei bambini. Non fare usare il dispositivo a persone che non lo conoscono o che non hanno letto le presenti istruzioni. Gli elettrotensili sono pericolosi, se utilizzati da persone inesperte.**

e) **Effettuare accuratamente la manutenzione dell'elettrotensile e degli accessori. Verificare che le parti mobili funzionino perfettamente e non s'incastrino, che non vi siano pezzi rotti o danneggiati al punto tale da compromettere il funzionamento dell'elettrotensile stesso. Far riparare le parti danneggiate prima di utilizzare il dispositivo. Seguire le istruzioni di lubrificazione e per il cambio dell'utensile. Molti incidenti sono causati proprio da elettrotensili sottoposti a una manutenzione insufficiente.**

f) **Mantenere gli utensili da taglio affilati e puliti. Gli utensili da taglio curati con particolare attenzione e con taglianti affilati s'incastrano meno frequentemente e sono più facili da condurre.**

g) **Utilizzare l'elettrotensile, gli accessori, gli utensili ecc. esclusivamente nel rispetto delle presenti istruzioni. Considerare le condizioni di lavoro e l'attività da eseguire durante l'impiego. L'impiego degli elettrotensili per usi diversi da quelli previsti può dar luogo a situazioni di pericolo.**

h) **Mantenere le impugnature e le superfici di presa asciutte, pulite ed esenti da olio e grasso. Le impugnature e superfici di presa**

scivolose non consentono un uso e un controllo sicuri dell'elettrotensile in situazioni impreviste.

3.5 Assistenza

a) **Fare riparare l'elettrotensile solo ed esclusivamente da personale tecnico qualificato e solo con l'impiego di pezzi di ricambio originali. Solo così può essere salvaguardata la sicurezza dell'elettrotensile.**

4. Avvertenze specifiche di sicurezza

a) **Le seghe circolari orientabili e da banco sono progettate per il taglio di legno o prodotti lignei e non possono essere utilizzate per tagliare materiali di ferro, come barre, stanghe, viti e così via.** La polvere abrasiva provoca il blocco delle parti mobili e del carter di protezione inferiore. Le scintille generate durante il taglio bruciano il carter di protezione inferiore, la piastra di inserimento e altre parti in plastica.

b) **Per l'impiego come sega circolare orientabile: fissare il pezzo con dei morsetti. Non utilizzare questa sega per tagliare pezzi troppo piccoli per essere fissati con i morsetti.** Se la mano è troppo vicina alla lama, esiste un serio pericolo di lesioni in seguito al contatto con la lama stessa.

b) **Per l'impiego come sega circolare orientabile: il pezzo deve essere immobile e perfettamente fissato. Non spingere il pezzo contro la lama e non tagliare mai "a mano libera".** I pezzi sciolti o instabili possono essere proiettati ad alta velocità e causare lesioni.

d) **Non incrociare la mano sopra la linea di taglio, né davanti, né dietro la lama della sega.** Tenere fermo il pezzo in lavorazione con le mani incrociate, ossia tenerlo a destra della lama con la mano sinistra o viceversa, è molto pericoloso.

e) **Per l'impiego come sega circolare orientabile: se la lama è in movimento, non mettere la mano dietro la battuta. Mantenere sempre la distanza minima di sicurezza di 100 mm tra la mano e la lama rotante (vale per entrambi i lati della lama, ad es. durante la rimozione dei residui di legno).** La distanza dalla lama in movimento non è sempre facilmente stimabile e il pericolo di lesioni è elevato.

f) **Per l'impiego come sega circolare orientabile: controllare il pezzo prima del taglio. Se il pezzo è piegato o deformato, serrarlo con il lato piegato all'esterno rivolto verso la battuta. Assicurarsi sempre che lungo la linea di taglio non ci siano fessure tra il pezzo, la battuta e il banco.** I pezzi piegati o deformati possono girarsi o spostarsi e causare l'inceppamento della lama rotante durante il taglio. Assicurarsi che il pezzo non contenga chiodo o corpi estranei.

g) **Prima di utilizzare la sega, sgombrare il banco da attrezzi e residui di legno: sul banco deve esserci solo il pezzo da tagliare.** Eventuali piccoli residui, pezzi di legno o altri oggetti potrebbero entrare in contatto con la lama ed essere proiettati ad alta velocità.

h) **Tagliare soltanto un pezzo per volta.** I pezzi impilati non possono essere serrati come si deve e, durante il taglio, possono scivolare o causare l'inceppamento della lama.

i) **Assicurarsi che, prima dell'uso, il dispositivo venga appoggiato su una superficie di lavoro piana e stabile.** Una superficie di lavoro piana e stabile riduce il pericolo di instabilità.

j) **Per l'impiego come sega circolare orientabile: pianificare il lavoro. Durante la regolazione dell'inclinazione della lama o dell'angolo di taglio, assicurarsi che la battuta regolabile sia messa a punto correttamente e che sostenga il pezzo, senza entrare in contatto con la lama o con il carter di protezione.** Senza accendere la macchina e senza pezzo sul banco, simulare un movimento di taglio completo della lama, per accertarsi che non ci siano ostacoli e che non si rischi di tagliare la battuta.

k) **In caso di pezzi più lunghi o larghi del banco, procurare un supporto adeguato, ad esempio una prolunga o dei cavalletti.** I pezzi più lunghi o larghi del banco del dispositivo

possono ribaltarsi, se non sono tenuti fermi adeguatamente. Se un pezzo di legno tagliato o il pezzo in lavorazione si ribalta, può sollevare il carter di protezione oppure può essere proiettato senza controllo dalla lama rotante.

l) **Non utilizzare altre persone come supporto o in alternativa a una prolunga del banco.** Un sostegno instabile del pezzo può causare l'inceppamento della lama. Inoltre, il pezzo può spostarsi durante il taglio, attirando l'operatore e le altre persone coinvolte verso la lama rotante.

m) **Non spingere il pezzo tagliato contro la lama rotante.** In caso di carenza di spazio, ad es. se si utilizzano le guide verticali, il pezzo tagliato può bloccarsi nella lama ed essere proiettato con violenza.

n) **Attendere che la lama abbia raggiunto la massima velocità, prima di procedere con il taglio.** Questo riduce il pericolo che il pezzo venga proiettato via.

q) **Se il pezzo rimane inceppato o blocca la lama, spegnere il dispositivo. Attendere l'arresto di tutti i componenti e scollegare la spina di alimentazione. Quindi rimuovere il materiale inceppato.** Se si continua a segare nonostante il blocco, si rischia di perdere il controllo o di danneggiare il dispositivo.

4.1 Ulteriori avvertenze di sicurezza

– Le presenti istruzioni d'uso sono destinate alle persone con conoscenze tecniche di base sull'utilizzo dei dispositivi come quello qui descritto. Se non si ha alcuna esperienza con questo tipo di dispositivo, si consiglia di ricorrere all'aiuto di persone con esperienza nel campo.

– Il produttore non risponde dei danni provocati dal mancato rispetto delle presenti istruzioni d'uso.

Le informazioni in queste istruzioni d'uso utilizzano i simboli illustrati di seguito.



Pericolo!
Avvertenza per possibili danni alle persone o all'ambiente.



Pericolo di scosse elettriche!
Avvertenza per possibili lesioni causate dall'elettricità.



Pericolo di trascinamento!
Avvertenza per possibili lesioni in seguito all'intrappolamento di parti del corpo o indumenti.



Attenzione!
Avvertenza per possibili danni materiali.



Nota:
Informazioni integrative.

- Osservare in particolare le avvertenze di sicurezza contenute nelle singole sezioni.
- Attenersi alle direttive di legge o alle norme antinfortunistiche.



Pericoli generici!

- Tenere in debita considerazione gli effetti dell'ambiente circostante.
- Tenere il pavimento sgombro da corpi sciolti, come trucioli o residui di taglio.
- Per i pezzi lunghi utilizzare supporti adeguati.
- Questo dispositivo può essere messo in funzione e utilizzato solamente da persone che conoscono bene dispositivi simili e che sono sempre consapevoli dei pericoli connessi all'utilizzo degli stessi. Le persone sotto i 18 anni d'età possono utilizzare il presente apparecchio soltanto i fini della formazione professionale e sotto la supervisione di un istruttore.
- Tenere lontano dall'ambiente di lavoro il personale non autorizzato, in particolare i bambini. Durante il funzionamento, verificare che nessuno tocchi l'apparecchio e/o il cavo di alimentazione.
- Evitare il surriscaldamento dei denti della sega.
- Se si lavora con la plastica, evitare che questa fonda durante il taglio.



Pericolo di scosse elettriche!

- Non esporre mai l'apparecchio alla pioggia. Non utilizzarlo in ambienti umidi o bagnati. Durante l'uso dell'apparecchio, evitare il contatto del corpo con elementi collegati a terra (ad esempio elementi termici, tubi, fornelli, frigoriferi).
- Utilizzare il cavo di alimentazione esclusivamente per gli scopi previsti.



Pericolo di lesioni e di schiacciamento per effetto delle parti mobili!

- Non mettere in funzione l'apparecchio se non sono montati tutti i dispositivi di protezione.
- Tenersi sempre a debita distanza dalla lama della sega. Se necessario, utilizzare strumenti ausiliari adeguati. Durante il funzionamento tenersi a debita distanza dagli elementi in movimento.
- Attendere l'arresto completo della lama prima di rimuovere eventuali trucioli, piccoli residui di legno e quant'altro dall'area di lavoro.
- Segare soltanto pezzi di dimensioni adatte a consentire un fissaggio sicuro durante le operazioni di taglio.
- Per tenere fermo il pezzo, utilizzare sistemi di serraggio oppure una morsa a vite. Tale sistema è più sicuro della mano.
- Non cercare di frenare la lama in rotazione esercitando una pressione laterale.
- Scollegare la spina di alimentazione prima di ogni operazione di regolazione, manutenzione ordinaria o riparazione.
- Non lasciare l'apparecchio acceso quando non viene utilizzato. Se non si utilizza il dispositivo, staccare la spina.
- Prima di accendere l'apparecchio (ad esempio dopo gli interventi di manutenzione) verificare che nel suo interno non ci siano utensili di montaggio o accessori.



Pericolo di taglio anche con utensile da taglio fermo!

- Indossare i guanti per sostituire gli utensili da taglio.
- Conservare le lame in modo che nessuno possa ferirsi.



Per l'impiego come sega circolare orientabile: pericolo di contraccolpo della testa della sega (la lama rimane bloccata nel pezzo e la testa della sega si solleva violentemente all'improvviso)!

- Accertarsi che la lama sia adatta al materiale del pezzo da tagliare.
- Tenere ben ferma l'impugnatura della sega (9). Nel momento in cui la lama penetra nel pezzo, il pericolo di contraccolpo è particolarmente elevato.
- Tagliare i pezzi sottili o a parete sottile utilizzando solo lame a denti fini.
- Utilizzare sempre lame affilate. Sostituire immediatamente le lame usurate. Il pericolo di contraccolpo è maggiore, se un dente usurato rimane incastrato nella superficie del pezzo.
- Non tenere gli oggetti da segare in posizione inclinata.
- In caso di dubbio, controllare l'eventuale presenza di corpi estranei nei pezzi, come chiodi o viti.
- Non segare mai più pezzi contemporaneamente, né fasci composti da più elementi singoli. Se i singoli pezzi vengono trascinati in modo incontrollato dalla lama, si rischia di provocare incidenti.
- Rimuovere eventuali resti dei pezzi in lavorazione, residui di legno, ecc. dall'ambiente di lavoro – prima di procedere con questa operazione accertarsi che la lama della sega si sia arrestata.



Per l'impiego come sega circolare da banco:

pericolo di contraccolpo del pezzo in lavorazione (il pezzo viene catturato dalla lama della sega e scagliato contro l'utilizzatore)!

- Se si usa il dispositivo come sega circolare da banco, lavorare solamente con il cuneo divisore correttamente impostato. Controllare che la distanza tra cuneo divisore e lama della sega sia compresa tra 3 e 8 mm. Far riparare le parti danneggiate prima di utilizzare il dispositivo.
- Il cuneo divisore e la lama utilizzata devono essere adatti l'uno all'altra: il cuneo divisore non deve essere più spesso della larghezza del giunto di taglio e non deve essere più sottile della lama.
- Accertarsi che la lama sia adatta al materiale del pezzo da tagliare.
- Tagliare i pezzi sottili o a parete sottile utilizzando solo lame a denti fini.
- Utilizzare sempre lame affilate. Sostituire immediatamente le lame usurate. Il pericolo di contraccolpo è maggiore, se un dente usurato rimane incastrato nella superficie del pezzo.
- Non tenere gli oggetti da segare in posizione inclinata.
- In caso di dubbio, controllare l'eventuale presenza di corpi estranei nei pezzi, come chiodi o viti.
- Segare soltanto pezzi di dimensioni adatte a consentire un fissaggio sicuro durante le operazioni di taglio.
- Non segare mai più pezzi contemporaneamente, né fasci composti da più elementi singoli. Se i singoli pezzi vengono trascinati in modo incontrollato dalla lama, si rischia di provocare incidenti.
- Rimuovere eventuali resti dei pezzi in lavorazione, residui di legno, ecc. dall'ambiente di lavoro – prima di procedere con questa operazione accertarsi che la lama della sega si sia arrestata.

Pericolo di trascinamento!

- Durante l'uso, assicurarsi che nessuna parte del corpo o degli indumenti possa restare impigliata nei componenti in rotazione con conseguente trascinamento (**evitare** cravatte, **evitare** guanti, **evitare** indumenti con maniche larghe; per i capelli lunghi utilizzare assolutamente una retina di protezione).
- Non segare mai pezzi corredati di funi, corde, nastri, cavi o fili metallici o contenenti materiali simili.

Pericolo per equipaggiamento di protezione personale insufficiente!

- Indossare la protezione dell'udito.
- Indossare gli occhiali protettivi.
- Indossare una maschera antipolvere.
- Indossare indumenti da lavoro adeguati.
- Indossare calzature antiscivolo.
- Indossare i guanti protettivi durante l'interazione con lame e utensili scabrosi. Trasportare le lame tendendole in un contenitore.

Pericolo causato dalla polvere di legno!

- Lavorare esclusivamente con un impianto di aspirazione. L'impianto di aspirazione deve essere conforme ai valori indicati nel capitolo 17..

Riduzione della formazione di polvere

- Le particelle che si formano durante l'utilizzo di questa macchina possono contenere sostanze che potrebbero provocare tumori, reazioni allergiche, malattie alle vie respiratorie, difetti alla nascita o altre anomalie nella riproduzione. Ecco alcuni esempi di queste sostanze: piombo (in vernici contenenti piombo), additivi per il trattamento del legno (cromato, conservanti per legno), alcuni tipi di legno (polvere di quercia o faggio).
- Il rischio dipende dalla durata di esposizione da parte dell'utilizzatore o delle persone che si trovano nelle vicinanze.

- Impedire alle particelle di raggiungere il corpo.
- Per ridurre l'esposizione a queste sostanze: garantire una buona ventilazione nel luogo di lavoro e indossare un equipaggiamento di protezione adeguato, come mascherine in grado di filtrare le particelle microscopiche.
- Osservare le direttive inerenti al materiale utilizzato, al personale, al tipo e luogo di impiego (ad es. disposizioni sulla sicurezza del lavoro, smaltimento).
- Raccogliere le particelle formatesi, evitando che si depositino nell'ambiente circostante.
- Utilizzare il dispositivo di aspirazione polvere fornito in dotazione e un sistema di aspirazione adatto. In questo modo, nell'ambiente si diffonde in maniera incontrollata una minore quantità di particelle.
- Ridurre la formazione di polvere procedendo come segue:
 - Non indirizzare le particelle in uscita e la corrente dell'aria di scarico della macchina su di sé o sulle persone che si trovano nelle vicinanze, né sulla polvere depositata.
 - Utilizzare un impianto di aspirazione e/o un depuratore d'aria.
 - Ventilare bene il luogo di lavoro e tenerlo pulito tramite aspirazione. Passando la scopa o soffiando, si provoca un movimento vorticoso della polvere.
 - Aspirare o lavare gli indumenti di protezione. Non soffiare, scuotere o spazzolare.

Pericolo causato da modifiche tecniche o dall'impiego di componenti o accessori non collaudati ed omologati dal produttore

- Montare il presente apparecchio seguendo scrupolosamente le istruzioni del presente manuale.
- Utilizzare esclusivamente i componenti omologati dal produttore, in particolare per quanto riguarda:
 - lame (per i numeri d'ordine vedere il capitolo 13. Accessori)
 - dispositivi di sicurezza
 - laser da taglio
 - illuminazione dell'area di taglio.
- Evitare di apportare modifiche di qualunque tipo sui componenti.
- Assicurarsi che la velocità indicata sulla lama sia almeno pari alla velocità indicata sulla sega.

Pericolo causato da eventuali anomalie dell'apparecchio!

- Controllare la perfetta integrità dell'apparecchio: prima dell'uso, verificare con attenzione che i dispositivi di sicurezza e di protezione e le parti leggermente danneggiate funzionino correttamente e in conformità alle disposizioni. Controllare che le parti mobili funzionino correttamente e che non siano bloccate né danneggiate. Tutte le parti devono essere montate correttamente e adempiere a tutti i requisiti necessari per garantire il corretto funzionamento del dispositivo.
- Non utilizzare lame danneggiate o deformate.
- Effettuare la manutenzione del dispositivo e dei relativi accessori con la massima cura. Attenersi scrupolosamente alle istruzioni per la manutenzione.
- I dispositivi di sicurezza e i componenti danneggiati devono essere riparati o sostituiti presso un'officina specializzata riconosciuta. Far sostituire gli interruttori danneggiati presso un centro di assistenza clienti. Non utilizzare l'apparecchio se l'interruttore di accensione non funziona.
- Le impugnature devono essere sempre pulite, asciutte e prive di residui d'olio e di grasso.

Pericolo causato dal rumore!

- Indossare la protezione dell'udito.
- Accertarsi che il cuneo divisore non sia deformato. Un cuneo divisore deformato

esercita una pressione laterale contro la lama della sega: ciò produce rumore.

Pericolo dovuto a pezzi da lavorare o parti di pezzi bloccanti!

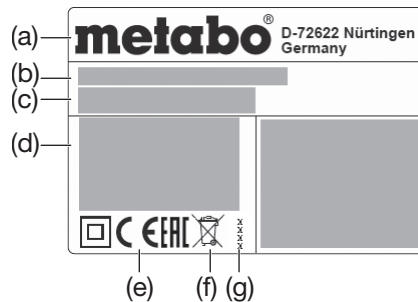
Se si verifica un blocco:

1. spegnere il dispositivo
2. scollegare la spina
3. indossare i guanti
4. rimediare al blocco con un utensile adatto.

4.2 Simboli sull'apparecchio

- Leggere le istruzioni per l'uso.
- Non afferrare la lama.
- Indossare gli occhiali protettivi e la protezione dell'udito.
- Non utilizzare il dispositivo in un ambiente umido o bagnato.
- LASER 2** Radiazione laser - non guardare direttamente il fascio di luce. **LASER CLASSE 2**
- Non indirizzare il fascio di luce verso persone o animali.

Indicazioni sulla targhetta del modello:



- (a) Produttore
- (b) Numero di serie
- (c) Denominazione del dispositivo
- (d) Dati motore (v. anche "Dati tecnici")
- (e) Marchio CE – Questo dispositivo è conforme alle direttive UE secondo la dichiarazione di conformità
- (f) Simbolo di smaltimento - Lo smaltimento dell'apparecchio può essere effettuato dal produttore
- (f) Anno di fabbricazione
- (h) Dimensioni delle lame omologate

5. Sintesi

Vedere le pagine 2 - 3.

- 1 Attacco per aspirazione trucioli
- 2 Sacchetto trucioli
- 3 Chiusura del sacchetto trucioli
- 4 Chiave a esagono cavo/alloggiamento utensile per chiave a esagono cavo
- 5 Cuneo divisore
- 6 Protezione paratrucioli
- 7 Battuta parallela
- 8 Blocco di sicurezza
- 9 Impugnatura sega
- 10 Interruttore OFF della sega
- 11 Interruttore ON della sega
- 12 Protezione laterale
- 13 Banco superiore
- 14 Pulsante di arresto per il bloccaggio della lama
- 15 Viti di bloccaggio (per la regolazione del banco superiore)
- 16 Interruttore ON/OFF laser di taglio
- 17 Interruttore ON/OFF illuminazione area di taglio
- 18 Sistema di fissaggio per il trasporto (perno)
- 19 Sistema di fissaggio per il trasporto (gancio)
- 20 Avvolgimento cavo

- 21 Illuminazione dell'area di taglio
- 22 Dispositivo di serraggio pezzo
- 23 Battuta regolabile
- 24 Vite di bloccaggio (della battuta)
- 25 Uscita laser
- 26 Carter protettivo a pendolo
- 27 Battuta del pezzo (su entrambi i lati)
- 28 Battuta longitudinale (ribaltabile)
- 29 Estensione del banco
- 30 Vite di arresto per l'estensione del banco
- 31 Nottolino di arresto della tavola rotante
- 32 Maniglia di bloccaggio (tavola rotante)
- 33 Inserto del banco
- 34 Tavola rotante
- 35 Banco
- 36 Impugnatura di trasporto
- 37 Viti sui binari di guida della prolunga laterale del banco
- 38 Regolazione angolo d'inclinazione
- 39 Leva di bloccaggio per regolare l'inclinazione
- 40 Pulsante di arresto (per ampliare l'angolo d'inclinazione di +/- 2°)
- 41 Spingipezzo
- 42 Supporto dello spingipezzo
- 43 Dispositivo di serraggio pezzo: foro posteriore
- 44 Dispositivo di serraggio pezzo: foro anteriore
- 45 Vite di bloccaggio con rondella
- 46 Flangia esterna
- 47 Lama
- 48 Freccia del senso di rotazione sul coperchio lama
- 49 Flangia interna
- 50 Albero della lama
- 51 Regolazione della battuta del pezzo: viti a esagono incassato
- 52 Taglio di un'asse bombata (deformata)

6. Disimballo, installazione, montaggio e trasporto

6.1 Disimballo



Attenzione!

Non trasportare la sega afferrando i dispositivi di protezione. Non trasportare il dispositivo tenendolo per l'impugnatura della sega (9). Per il trasporto, afferrare i due lati sotto il banco inferiore.

Solleverlo il dispositivo dall'imballo con l'aiuto di una seconda persona.

6.2 Montaggio della prolunga laterale del banco (29)

1. Rimuovere la prolunga laterale del banco dx e sx dall'imballo per il trasporto.
2. Svitare le viti (37) dalle guide della prolunga laterale del banco dx e sx.
3. Inserire completamente le guide della prolunga laterale del banco negli alloggiamenti. Inserire sul lato destro la prolunga laterale del banco con la battuta longitudinale sollevata (28).
4. Sollevare il dispositivo tenendolo per le gambe anteriori, inclinarlo con cautela all'indietro e posarlo in modo che non si possa ribaltare.
5. Riapplicare le viti (37) sulle guide e serrare.
6. Afferrare il dispositivo prendendolo per le gambe anteriori, inclinarlo con cautela in avanti e posarlo.
7. Regolare l'ampiezza del banco desiderata e fissare le prolunghie laterali del banco con le viti di arresto (30).

6.3 Installazione

Per lavorare in sicurezza, è necessario fissare il dispositivo su un basamento stabile.

- Come basamento si può utilizzare un banco di lavoro o una tavola di lavoro fissa.
- Il dispositivo deve essere stabile anche per la lavorazione di pezzi di grosse dimensioni.
- Prima di eseguire il taglio, assicurarsi che il dispositivo sia stabile.
- I pezzi lunghi devono essere sostenuti con un accessorio supplementare adeguato.



Nota:

Se si utilizza il dispositivo come apparecchio portatile, è necessario fissarlo con viti su un pannello di legno compensato o legno lamellare (500 mm x 500 mm, spessore minimo 19 mm). Durante l'uso, il pannello va fissato su un banco da lavoro con dei morsetti a vite.

1. Fissare il dispositivo al basamento con delle viti.
2. Sganciare il sistema di fissaggio per il trasporto (19).
3. Sbloccare il sistema di fissaggio per il trasporto (18): spingere leggermente in giù l'impugnatura (9) della testa della sega e tenerla ferma. Estrarre il sistema di fissaggio per il trasporto (18).
4. Sollevare lentamente la testa della sega.

6.4 Trasporto



Attenzione!

Non trasportare la sega afferrando i dispositivi di protezione. Non trasportare il dispositivo tenendolo per l'impugnatura della sega (9). Durante il trasporto, la lama deve essere coperta dalla protezione paratrucioli (6).



Pericolo!

Spegnere il dispositivo, scollegare la spina di alimentazione e attendere l'arresto completo.

1. Portare la tavola rotante in posizione 0° e serrare la relativa maniglia di bloccaggio (22) (capitolo 7.5).
2. Regolare su 0° l'inclinazione del braccio orientabile rispetto alla verticale e serrare la leva di bloccaggio (39) per l'impostazione dell'inclinazione (capitolo 7.4).
3. Con la testa della sega sollevata, posizionare la protezione laterale (12) da sinistra sull'inserto del banco (33) e premere verso il basso. Verificare la stabilità.
4. Premere il blocco di sicurezza (8) e abbassare completamente la testa della sega in corrispondenza della maniglia (9).
5. Agganciare il sistema di fissaggio per il trasporto (19).
6. Premere fino in fondo il sistema di fissaggio per il trasporto (18).
7. Svitare le viti di arresto (30), inserire completamente le prolunghie laterali del banco (29) e bloccarle con le viti di arresto (30).
8. Sollevare e trasportare il dispositivo tenendolo per le impugnature laterali (36).

7. Elementi dell'apparecchio

7.1 Interruttore ON/OFF della sega

Per accendere il motore: premere l'interruttore ON (11).

Per spegnere il motore: premere l'interruttore OFF (10).

7.2 Interruttore ON/OFF illuminazione area di taglio (17)

(Per l'impiego come sega circolare orientabile)

Accendere e spegnere il sistema d'illuminazione dell'area di taglio.



Pericolo!

Non indirizzare il fascio di luce verso persone o animali.

7.3 Interruttore ON/OFF laser di taglio (16)

(Per l'impiego come sega circolare orientabile)

Accendere e spegnere il laser di taglio.

Il laser di taglio disegna una linea a sinistra del taglio vero e proprio. Eseguire un taglio di prova per familiarizzare con la posizione della linea di taglio.



Pericolo!

RADIAZIONE LASER
NON GUARDARE DIRETTAMENTE IL RAGGIO LASER
LASER CLASSE 2
EN 60825-1:2014
P<1mW, λ=650nm

7.4 Regolazione dell'inclinazione

(Per l'impiego come sega circolare orientabile)

Una volta rilasciata la leva di bloccaggio (39), è possibile inclinare la sega in continuo tra 0° e 45° a sinistra della verticale (38).

Durante la regolazione, premere il pulsante di arresto (40), per regolare anche angoli fino a 47° a sinistra della verticale o fino a 2° a destra della verticale.



Pericolo!

Affinché l'angolo d'inclinazione non cambi durante il taglio, è necessario fissare la leva di bloccaggio (39) del braccio orientabile.

7.5 Tavola rotante

(Per l'impiego come sega circolare orientabile)

Per i tagli obliqui, è possibile svitare la maniglia di bloccaggio (32) e azionare il nottolino di arresto (31) per girare la tavola rotante di 52° verso sinistra o 52° verso destra. In questo modo si modifica l'angolo di taglio rispetto al bordo di appoggio del pezzo.

Se il nottolino di arresto (31) è sollevato, la tavola rotante scatta in posizione in corrispondenza degli angoli 0°, 15°, 22,5°, 31,6° e 45°. Se il nottolino di arresto (31) è completamente abbassato, la funzione di scatto in posizione è disattivata.



Pericolo!

Affinché l'angolo di taglio non cambi durante il lavoro, è necessario fissare la maniglia di bloccaggio (32) della tavola rotante (anche nelle posizioni di scatto in posizione!).

7.6 Battuta del pezzo

(Per l'impiego come sega circolare orientabile)

La battuta del pezzo (27) sostiene il pezzo sui due lati di taglio.

La battuta del pezzo (27) impedisce lo spostamento del pezzo durante il taglio. La battuta del pezzo deve sempre essere montata durante il funzionamento.

Per i tagli inclinati, svitare le viti di bloccaggio (23) e spostare la battuta regolabile (24) in corrispondenza della battuta del pezzo.

Assicurarsi che la battuta regolabile (23) sia messa a punto correttamente e sostenga bene il pezzo, senza entrare in contatto con la lama o con il carter protettivo a pendolo. Fissare con la vite di bloccaggio (24).

7.7 Battuta parallela

(Per l'impiego come sega circolare da banco)

La battuta parallela (7) va montata sul banco superiore (13). La vite di bloccaggio deve essere rivolta in avanti. Dopo aver allentato la vite di bloccaggio, il profilo di battuta può essere rimosso e spostato.

7.8 Banco superiore

(Per l'impiego come sega circolare da banco)

Il banco superiore (13) può essere regolato in altezza per adattare l'altezza di taglio.

8. Messa in funzione

8.1 Collegamento del sacchetto di raccolta trucioli / impianto di aspirazione trucioli



Pericolo!

Alcuni tipi di polvere di legno (ad esempio derivanti da legno di quercia, faggio e frassino) possono essere cancerogeni se inalati.

- Lavorare solamente se è applicato il sacchetto di raccolta trucioli o in presenza di un adeguato impianto di aspirazione trucioli.
- Utilizzare inoltre una maschera antipolvere, in quanto non tutta la polvere può essere aspirata o raccolta.
- Svuotare regolarmente il sacchetto di raccolta. Durante lo svuotamento indossare una maschera antipolvere.

Se si mette in funzione il dispositivo con il sacchetto di raccolta trucioli fornito in dotazione:

- Applicare il sacchetto di raccolta trucioli (2) sull'attacco di aspirazione (1). Accertarsi che la chiusura (3) del sacchetto sia ben chiusa.

Se si collega il dispositivo a un impianto di aspirazione trucioli:

- Per il collegamento all'attacco di aspirazione utilizzare un adattatore adeguato (capitolo 13. "Accessori").
- Assicurarsi che l'impianto di aspirazione trucioli soddisfi i requisiti indicati al capitolo 17. "Dati tecnici".
- Attenersi anche alle istruzioni per l'uso dell'impianto di aspirazione trucioli!

8.2 Montaggio del sistema di serraggio pezzo

(Per l'impiego come sega circolare orientabile)

Il sistema di serraggio pezzo (22) può essere montato in due posizioni:

- Per i pezzi **larghi**: inserire il sistema di serraggio pezzo nel foro posteriore (43) del banco.
- Per i pezzi **stretti**: inserire il sistema di serraggio pezzo nel foro anteriore (44) del banco.

8.3 Collegamento elettrico



Pericolo! Tensione elettrica

Mettere in funzione l'apparecchio solo se collegato a una fonte di energia elettrica che soddisfi i requisiti seguenti (vedere anche il capitolo 17. "Dati tecnici"):

- La tensione e la frequenza di rete coincidono con i dati riportati sulla targhetta identificativa del dispositivo.
- È presente una protezione con interruttore per correnti di guasto con una corrente di dispersione di 30 mA.
- Le prese sono installate correttamente, con collegamento a terra e testate in conformità alle disposizioni.
- Posare il cavo di alimentazione in modo che non interferisca col lavoro e che non possa subire danni.
- Utilizzare come cavi di prolunga solamente cavi con rivestimento in gomma con sezione adeguata (3 x 1,5 mm²).
- Utilizzare prolunghe per esterni. Per gli esterni, utilizzare soltanto cavi di prolunga omologati e debitamente contrassegnati.
- Evitare l'avviamento accidentale. Prima di inserire la spina nella presa elettrica, assicurarsi che l'interruttore di accensione sia disinserito.
- Utilizzare il dispositivo solamente in un ambiente asciutto.
- Proteggere il cavo di alimentazione da calore, fluidi aggressivi e bordi taglienti.
- Non tirare mai il cavo di alimentazione per estrarre la spina dalla presa.

9. Uso / Funzionamento come sega circolare orientabile

9.1 Dispositivi di sicurezza Carter protettivo a pendolo (26)

Il carter protettivo a pendolo evita che l'operatore venga inavvertitamente a contatto con la lama della sega e protegge da trucioli vaganti.

Il carter protettivo a pendolo deve sempre tornare nella posizione iniziale: se la testa della sega viene sollevata, la lama deve essere completamente coperta.

Blocco di sicurezza (8)

Il carter protettivo a pendolo si apre e la sega può essere abbassata solo se viene azionato il blocco di sicurezza.

Battuta del pezzo (27)

La battuta del pezzo (27) sostiene il pezzo sui due lati di taglio.

La battuta del pezzo (27) impedisce lo spostamento del pezzo durante il taglio. La battuta del pezzo deve sempre essere montata durante il funzionamento.

Per i tagli inclinati, svitare la vite di bloccaggio (23) e spostare la battuta regolabile (24) in corrispondenza della battuta del pezzo.

Assicurarsi che la battuta regolabile (23) sia messa a punto correttamente e sostenga bene il pezzo, senza entrare in contatto con la lama o con il carter protettivo a pendolo. Fissare con la vite di bloccaggio (24).

9.2 Regolazione



Pericolo!

Prima della regolazione, spegnere il dispositivo, scollegare la spina di alimentazione e attendere l'arresto completo.



Pericolo di schiacciamento!

Non infilare la mano tra il banco superiore e la testa della sega durante la regolazione in altezza del banco superiore (13)!



Pericolo!

Quando si svitano le due viti di bloccaggio (15), il banco superiore (13) potrebbe sollevarsi improvvisamente. Tenere saldamente il banco superiore con una mano.

1. Allentare le due viti di bloccaggio (15). Il banco superiore (13) viene spinto in alto ovvero riportato nella posizione superiore per effetto della forza elastica. Serrare nuovamente le due viti di bloccaggio (15).
2. Sganciare il sistema di fissaggio per il trasporto (19).
3. Sbloccare il sistema di fissaggio per il trasporto (18): spingere leggermente in giù l'impugnatura (9) della testa della sega e tenerla ferma. Estrarre il sistema di fissaggio per il trasporto (18).
4. Sollevare lentamente la testa della sega.
5. Con la testa della sega sollevata, rimuovere la protezione laterale (12) e metterla da parte.

- Prima del lavoro controllare l'integrità dei dispositivi di sicurezza.
- Prima del lavoro, verificare che la parte superiore della lama sia completamente protetta e/o coperta.
- Durante l'esecuzione del taglio, assumere la corretta postura di lavoro:
 - davanti sul lato operatore
 - frontale rispetto alla sega
 - accanto alla linea di taglio della lama.



Pericolo!

Fissare sempre il pezzo in lavorazione con il dispositivo di serraggio (22). Tale sistema è più sicuro della mano.



Pericolo di schiacciamento!

Quando si inclina o si orienta la testa della sega, non mettere la mano vicino alle cerniere o sotto il dispositivo!

- Tenere ben ferma la testa della sega durante l'inclinazione.
- Durante il lavoro utilizzare i seguenti elementi:
 - Un supporto per i pezzi di una certa lunghezza, che altrimenti, una volta tagliati, cadrebbero a terra.
 - Il sacchetto di raccolta trucioli o un impianto di aspirazione trucioli.

– L'equipaggiamento di protezione personale.

- Segare soltanto pezzi di dimensioni adatte a consentire un fissaggio sicuro durante le operazioni di taglio.
- Durante l'esecuzione del taglio, tenere il pezzo in lavorazione sempre premuto contro il banco, senza mai inclinarlo. Non cercare di frenare la lama in rotazione esercitando una pressione laterale. Esiste il pericolo di incidente, se la lama della sega viene bloccata.

9.3 Tagli dritti

Posizione iniziale:

- Il sistema di fissaggio per il trasporto (18) è estratto.
- La testa della sega è sollevata.
- La tavola rotante è in posizione 0°, la maniglia di bloccaggio (32) per la tavola rotante è serrata (capitolo 7.5).
- L'inclinazione del braccio orientabile rispetto alla verticale è pari a 0°, la leva di bloccaggio (39) per l'impostazione dell'inclinazione è serrata (capitolo 7.4).
- Mettere a punto la battuta regolabile (23) e serrare (capitolo 7.6).

Taglio del pezzo:

1. Spingere il pezzo contro relativa battuta (27) e fissarlo con il dispositivo di serraggio (22).
2. Premere l'interruttore ON (11).
3. Azionare il blocco di sicurezza (8).
4. Abbassare lentamente e completamente la testa della sega afferrando l'impugnatura (9). Durante il taglio, spingere con forza la testa della sega contro il pezzo in lavorazione, badando che il numero di giri non si riduca eccessivamente.
5. Segare il pezzo con un'unica passata.
6. Lasciare che la testa della sega ritorni lentamente nella posizione iniziale.
7. premere l'interruttore OFF (10).

9.4 Tagli obliqui

Posizione iniziale:

- Il sistema di fissaggio per il trasporto (18) è estratto.
- La testa della sega è sollevata.
- L'inclinazione del braccio orientabile rispetto alla verticale è pari a 0°, la leva di bloccaggio (39) per l'impostazione dell'inclinazione è serrata (capitolo 7.4).
- Mettere a punto la battuta regolabile (23) e serrare (capitolo 7.6).

Taglio del pezzo:

1. Svitare la maniglia di bloccaggio (32) della tavola rotante e allentare il nottolino di arresto (31).
2. Impostare l'angolo desiderato (capitolo 7.5).
3. Serrare la maniglia di bloccaggio (32) della tavola rotante.
4. Segare il pezzo come descritto in "Tagli dritti".

9.5 Tagli inclinati

Posizione iniziale:

- Il sistema di fissaggio per il trasporto (18) è estratto.
- La testa della sega è sollevata.
- La tavola rotante è in posizione 0°, la maniglia di bloccaggio (32) per la tavola rotante è serrata (capitolo 7.5).
- Mettere a punto la battuta regolabile (23) e serrare (capitolo 7.6).

Taglio del pezzo:

1. Rilasciare la leva di bloccaggio (39) per la regolazione dell'inclinazione sul retro della sega.
2. Inclinare lentamente il braccio orientabile nella posizione desiderata (capitolo 7.4).
3. Serrare la leva di bloccaggio (39) per regolare l'inclinazione.
4. Segare il pezzo come descritto in "Tagli dritti".

9.6 Tagli obliqui doppi



Nota:

Il taglio obliquo doppio è una combinazione di taglio obliquo e taglio inclinato. Ciò significa che il pezzo viene segato con una certa inclinazione rispetto al bordo di appoggio posteriore e rispetto al lato superiore.



Pericolo!

Nel taglio obliquo doppio la lama risulta più accessibile per via della forte inclinazione – il che implica un maggiore pericolo di lesione. Mantenere sempre una certa distanza dalla lama della sega!

Posizione iniziale:

- Il sistema di fissaggio per il trasporto (18) è estratto.
- La testa della sega è sollevata.
- La tavola rotante è fissata nella posizione desiderata. (Vedere il capitolo 7.5.)
- Il braccio orientabile è inclinato e fissato con l'angolazione desiderata rispetto alla superficie del pezzo. (Vedere il capitolo 7.4.)
- Mettere a punto la battuta regolabile (23) e serrare (capitolo 7.6).

Taglio del pezzo:

- Segare il pezzo come descritto in "Tagli dritti".

10. Uso / Funzionamento come sega circolare da banco

10.1 Dispositivi di sicurezza

Protezione paratrucioli

La protezione paratrucioli (6) evita che l'operatore venga inavvertitamente a contatto con la lama della sega e protegge da trucioli vaganti.

La protezione paratrucioli deve essere sempre montata quando il dispositivo è in funzione.

Cuneo divisore

Il cuneo divisore (5) impedisce che un pezzo in lavorazione rimanga impigliato nella dentatura della lama e venga scagliato contro l'utilizzatore.

Il cuneo divisore deve essere sempre montato quando il dispositivo è in funzione.

Protezione laterale

La protezione laterale (12) protegge dal contatto accidentale con la lama.

La protezione laterale deve essere sempre montata quando il dispositivo è in funzione. Solo così è possibile utilizzare la sega circolare da banco.

Spingipezzo

Lo spingipezzo (41) è una sorta di prolunga della mano e protegge contro il contatto accidentale con il nastro della sega.

Lo spingipezzo deve essere sempre utilizzato qualora la distanza tra la lama e una battuta parallela risulti inferiore a 120 mm.

Lo spingipezzo va condotto verso la superficie del banco della sega con un'angolazione compresa tra 20° e 30°.

Se lo spingipezzo è danneggiato, deve essere sostituito.

Quando non viene utilizzato, appendere lo spingipezzo al supporto (42).

10.2 Regolazione



Pericolo!

Prima della regolazione, spegnere il dispositivo, scollegare la spina di alimentazione e attendere l'arresto completo.

1. Portare la tavola rotante in posizione 0° e serrare la relativa maniglia di bloccaggio (22) (capitolo 7.5).
2. Regolare su 0° l'inclinazione del braccio orientabile rispetto alla verticale e serrare la leva di bloccaggio (39) per l'impostazione dell'inclinazione (capitolo 7.4).
3. Con la testa della sega sollevata, posizionare la protezione laterale (12) da sinistra

sull'inserto del banco (33) e premere verso il basso. Verificare la stabilità.

4. Premere il blocco di sicurezza (8) e abbassare completamente la testa della sega in corrispondenza della maniglia (9).
5. Agganciare il sistema di fissaggio per il trasporto (19).
6. Premere fino in fondo il sistema di fissaggio per il trasporto (18).



Pericolo di schiacciamento!

Non infilare la mano tra il banco superiore e la testa della sega durante la regolazione in altezza del banco superiore (13)!



Pericolo!

Quando si svitano le viti di bloccaggio (15), il banco superiore (13) potrebbe sollevarsi improvvisamente. Tenere saldamente il banco superiore con una mano.

7. Allentare le due viti di bloccaggio (15). Il banco superiore (13) viene spinto in alto dalla forza elastica.



Pericolo!

Eventuali parti del corpo o oggetti in prossimità della zona di regolazione della macchina, possono essere trascinati dalla lama in rotazione! Procedere con la regolazione dell'altezza di taglio solamente quando la lama si è arrestata!

L'altezza di taglio della lama deve essere adeguata all'altezza del pezzo in lavorazione: il bordo anteriore inferiore della protezione paratrucioli deve poggiare sul pezzo stesso.

8. Regolare l'altezza di taglio spingendo in giù il banco superiore. Serrare a fondo le due viti di bloccaggio (15).
9. Accertarsi che il banco superiore sia fissato a fondo con le viti di bloccaggio (15).

- Prima di iniziare i lavori, verificare l'integrità dei seguenti componenti:

- cuneo divisore
- protezione laterale
- protezione paratrucioli
- strumenti ausiliari (spingipezzo e/o legno scorrevole e impugnatura).

- Assicurarsi che il dispositivo sia stabile.

- Durante l'esecuzione del taglio, assumere la corretta postura di lavoro:

- davanti sul lato operatore
- frontale rispetto alla sega
- a sinistra accanto alla linea di taglio della lama
- in caso di utilizzo con due persone, la seconda persona deve mantenersi a debita distanza dalla sega.

- Durante il lavoro utilizzare i seguenti elementi:

- Un supporto per i pezzi di una certa lunghezza, che altrimenti, una volta tagliati, cadrebbero a terra.
- Il sacchetto di raccolta trucioli o un impianto di aspirazione trucioli.
- L'equipaggiamento di protezione personale.

- Segare soltanto pezzi di dimensioni adatte a consentire un fissaggio sicuro durante le operazioni di taglio.

- Durante l'esecuzione del taglio, tenere il pezzo in lavorazione sempre premuto contro il banco, senza mai inclinarlo. Non cercare di frenare la lama in rotazione esercitando una pressione laterale. Esiste il pericolo di incidente, se la lama della sega viene bloccata.

10.3 Taglio



Pericolo!

Lo spingipezzo deve essere sempre utilizzato qualora la distanza tra la lama e una battuta parallela risulti inferiore a 120 mm.

1. Regolare l'altezza di taglio. La protezione paratrucioli, sul lato anteriore, deve

appoggiare completamente sul pezzo in lavorazione.

2. Montare all'occorrenza la battuta parallela con la vite di bloccaggio in avanti.
3. Regolare la larghezza di taglio con la guida parallela.
4. Mettere in funzione la sega.
5. Spingere indietro il pezzo in lavorazione uniformemente ed eseguire un ciclo di lavorazione (taglio).
6. Spegnerne il dispositivo se non si prevede di utilizzarlo a breve.

11. Cura e manutenzione



Pericolo!

Prima di effettuare regolazioni, lavori di manutenzione o riparazioni, estrarre la spina di alimentazione.

Prima di qualsiasi intervento di manutenzione e pulizia, scollegare la spina di alimentazione.

– Gli interventi di manutenzione o riparazione più complessi di quelli descritti nel presente capitolo sono riservati ai tecnici specializzati.

– Sostituire i componenti danneggiati, in particolare i dispositivi di sicurezza, utilizzando solamente ricambi originali, poiché eventuali pezzi che non sono stati controllati e omologati dal produttore possono essere causa di danni imprevisti.

– Alla fine di ogni intervento di manutenzione e pulizia reinserire, attivare e controllare tutti i dispositivi di sicurezza.

11.1 Sostituzione della lama



Pericolo di ustione!

Subito dopo il taglio è possibile che la lama sia estremamente calda. Lasciare che la lama surriscaldata si raffreddi. Non utilizzare liquidi infiammabili per pulire la lama surriscaldata.



Pericolo di taglio anche a lama ferma!

Quando si allenta o si serra la vite di bloccaggio (45), il carter protettivo a pendolo (26) deve essere orientato sopra la lama. Indossare i guanti per sostituire la lama.

1. Scollegare la spina di alimentazione. (Vedere il capitolo 9.2.)
2. Portare la testa della sega nella posizione superiore.
3. Arrestare la lama: premere il pulsante di arresto (14) facendo girare la lama con l'altra mano, finché il pulsante di arresto (14) scatta in posizione. Tenere premuto il pulsante di arresto (14).
4. Svitare la vite di bloccaggio completa di rondella (45) dall'albero della lama, agendo in senso orario con la chiave a esagono cavo (4) (filetto sinistrorso!).
5. Sbloccare il blocco di sicurezza (8), sollevare il carter protettivo a pendolo (26) e trattenerlo.
6. Staccare con cautela la flangia esterna (46) e la lama (47) dal relativo albero e richiudere il carter protettivo a pendolo.



Pericolo!

Non utilizzare prodotti detergenti (ad esempio per eliminare residui di resina) che possono risultare aggressivi per i componenti in metallo leggero; si rischia di compromettere la resistenza della sega.

7. Pulizia delle superfici di serraggio:

- albero della lama (50)
- lama (47)
- flangia esterna (46)
- flangia interna (49).



Pericolo!

Posizionare correttamente la flangia interna! Altrimenti esiste il pericolo che la sega si blocchi e la lama si allenti! La flangia interna è

posizionata correttamente se la scanalatura dell'anello è rivolta verso la lama e il lato piatto verso il motore.

8. Applicare la flangia interna (49).
9. Sbloccare il blocco di sicurezza (8), sollevare il carter protettivo a pendolo (26) e trattenerlo.
10. Applicare una nuova lama - attenzione al senso di rotazione: vista dal lato sinistro (aperto), la freccia sulla lama deve corrispondere alla direzione (48) indicata sulla copertura della lama!



Utilizzare esclusivamente lame conformi ai requisiti e ai parametri riportati nelle presenti istruzioni per l'uso.

Utilizzare solamente lame adeguate alla massima velocità prevista (vedere "Dati tecnici") - se si utilizzano lame inadeguate, danneggiate o deformate, per effetto della forza centrifuga, parti di queste potrebbero essere proiettate via con la violenza di un'esplosione.

Le lame previste per il taglio di legno o materiali simili, devono essere conformi alla norma EN 847-1.

Non devono essere utilizzate:

- lame in acciaio rapido altolegato (HSS)
- lame danneggiate o deformate
- dischi da taglio
- lame con una larghezza di taglio minore o il cui corpo abbia uno spessore maggiore dello spessore del cuneo divisore.



- Montare la lama solamente con elementi e/o accessori originali.
 - Non utilizzare anelli riduttori sfusi, altrimenti la lama si potrebbe allentare.
 - Le lame devono essere montate in modo tale da garantire una rotazione senza sbilanciamenti e urti, in modo che non si possano allentare durante l'esercizio.
11. Richiudere il carter protettivo a pendolo (26).
 12. Applicare la flangia esterna (46) - il lato piano deve essere rivolto verso il motore!
 13. Avvitare in senso antiorario (filetto sinistrorso!) la vite di bloccaggio completa di rondella (45) e serrare a mano.
 14. Arrestare la lama: premere il pulsante di arresto (14) facendo girare la lama con l'altra mano, finché il pulsante scatta in posizione. Tenere premuto il pulsante di arresto.



- Non prolungare la chiave esagonale.
 - Non serrare la vite di bloccaggio assestando colpi sulla chiave esagonale.
15. Serrare la vite di bloccaggio (45) con la chiave esagonale (4).
 16. Controllare il funzionamento. Sbloccare il blocco di sicurezza (8) e abbassare la sega:
 - il carter protettivo a pendolo, una volta abbassato, deve liberare la lama senza toccare altre parti.
 - Quando si solleva la sega nella posizione iniziale, il carter protettivo a pendolo deve coprire automaticamente la lama.
 - Ruotare la lama manualmente. La lama deve poter essere girata in qualsiasi posizione, senza che entri in contatto con altre parti.

11.2 Sostituzione dell'inserto del banco



Se l'inserto del banco (33) è danneggiato, piccoli oggetti rischiano di incastrarsi tra l'inserto stesso e la lama, bloccando quest'ultima. Sostituire immediatamente gli inserti del banco danneggiati!

1. Svitare le viti dell'inserto del banco. Se necessario, girare la tavola rotante e inclinare la testa della sega per accedere alle viti.
2. Rimuovere l'inserto del banco.

3. Inserire un nuovo inserto del banco.
4. Serrare le viti dell'inserto del banco.

11.3 Regolazione della battuta del pezzo

1. Allentare le viti a esagono incassato (51).
2. Orientare la battuta del pezzo (27) in modo che risulti perfettamente ortogonale alla lama, quando la tavola rotante si trova in posizione 0°.
3. Serrare le viti a esagono incassato (51).

11.4 Pulizia del dispositivo

Rimuovere polvere e trucioli dai seguenti componenti, con l'ausilio di una spazzola oppure di un aspirapolvere:

- dispositivi di regolazione
- elementi di comando
- apertura di raffreddamento del motore
- spazio sottostante l'inserto del banco
- laser di taglio
- illuminazione dell'area di taglio

11.5 Conservazione del dispositivo



- Conservare il dispositivo in modo che non possa essere messo in funzione da persone non autorizzate.
- Assicurarsi che nessuno possa ferirsi anche quando il dispositivo non è in funzione.



- Non custodire l'apparecchio all'aperto o in ambiente umido senza adeguata protezione.
- Rispettare le condizioni ambientali ammesse (capitolo 17. Dati tecnici).

11.6 Manutenzione

Prima di utilizzare il dispositivo

- Rimuovere i trucioli con l'aspiratore oppure con un pennello.
- Controllare l'integrità del cavo e della spina di alimentazione. Se necessario, rivolgersi a un tecnico elettricista.
- Verificare la completa scorrevolezza dei componenti mobili.
- Lavorare solamente con il cuneo divisore correttamente impostato. Controllare che la distanza tra cuneo divisore e lama della sega sia compresa tra 3 e 8 mm. Far riparare le parti danneggiate prima di utilizzare il dispositivo.
- Verificare che il carter protettivo a pendolo (26) funzioni correttamente e senza intoppi. Mentre si abbassa, il carter protettivo deve liberare la lama senza toccare altre parti. Quando si solleva la sega nella posizione iniziale, il carter deve coprire automaticamente la lama. Far riparare le parti danneggiate o non funzionanti prima di utilizzare il dispositivo.
- Controllare l'inserto del banco (33). Sostituire immediatamente un inserto del banco danneggiato!
- Controllare se i dispositivi di protezione si trovano nella posizione prevista, in particolare dopo un riattrezzamento della sega circolare da banco in sega circolare regolabile e viceversa. Far riparare le parti danneggiate o non funzionanti prima di utilizzare il dispositivo.

Regolarmente, secondo le condizioni d'impiego

- Ispezionare regolarmente il cavo di allacciamento dell'elettrotensile e, in caso di danneggiamenti, farlo sostituire da un tecnico specializzato.
- Ispezionare regolarmente i cavi di prolunga e sostituirli se sono danneggiati.
- Controllare tutti i raccordi a vite e serrare all'occorrenza.
- Verificare la funzione di ritorno della testa della sega (la spinta della molla la deve riportare nella posizione iniziale superiore) e sostituire la molla all'occorrenza.
- Lubrificare leggermente con olio gli elementi di guida.

12. Suggerimenti pratici

- Per i pezzi in lavorazione più lunghi, utilizzare sostegni adeguati a destra e a sinistra della sega.
- In caso di tagli obliqui, tenere fermo il pezzo a destra della lama.
- Per il taglio di pezzi piccoli, utilizzare la battuta supplementare (si può usare ad esempio un'asse di legno da fissare alla guida dell'apparecchio con delle viti).
- Se si taglia un'asse bombata (deformata) (52), appoggiare alla battuta il lato bombato esterno.
- Non segare i pezzi di taglio, ma coricarli sulla tavola rotante.
- Tenere pulita la superficie delle tavole d'appoggio, in particolare rimuovere i residui di resina con un detergente o uno spray idoneo.

13. Accessori

Utilizzare solo accessori originali Metabo.

Utilizzare esclusivamente accessori conformi ai requisiti e ai parametri riportati nelle presenti istruzioni per l'uso.

ATTENZIONE! L'utilizzo di altri utensili da lavoro e accessori può comportare il pericolo di lesioni per l'operatore!

A Prodotto spray di cura e manutenzione, per la rimozione di residui di resina e per la conservazione delle superfici di metallo. 0911018691

B Adattatore per aspirazione Multi per il collegamento dei tubi di aspirazione con attacco da 44, 58 o 100 mm 0910058010

C Aspiratutto Metabo (v. catalogo)

D Basamento:
Montante macchina universale UMS 6.31317
Montante macchina KSU 251: 6.29005
Montante macchina KSU 401: 6.29006

E Supporto a rulli:
RS 420 0910053353

F Lama Precision Cut Classic 305 x 30 x 2,4/1,8 56 WZ 5° neg per tagli longitudinali e trasversali di legno massiccio e pannello di truciolato 6.28064

G Lama Precision Cut 305 x 30 x 2,4/1,8 48 WZ 5° neg per tagli veloci longitudinali e trasversali di legno massiccio e pannello di truciolato 6.28227

H Lama Multi Cut 305 x 30 x 2,8/2,0 96 FZ/TZ 5° neg per tagli longitudinali e trasversali di materiali stratificati, laminato, plastica e profili di alluminio 6.28091

La gamma completa degli accessori è disponibile all'indirizzo www.metabo.com oppure nel catalogo.

14. Riparazione



Le riparazioni degli elettrotensili sono riservate esclusivamente ai tecnici elettricisti specializzati!

Questo elettrotensile è conforme alle normative specifiche in materia di sicurezza. Le eventuali riparazioni devono essere eseguite solamente da un tecnico elettricista, con l'impiego di ricambi originali; altrimenti potrebbero verificarsi ev. incidenti per l'utilizzatore.


Per gli elettrotensili Metabo che necessitano di riparazione, rivolgersi al proprio rappresentante Metabo di zona. Per gli indirizzi consultare il sito www.metabo.com.

Non sostituire il sistema d'illuminazione dell'area di taglio (17) e il laser da taglio (16) con un tipo diverso.

Gli elenchi delle parti di ricambio possono essere scaricati dal sito www.metabo.com.

15. Tutela dell'ambiente

Attenersi alle norme nazionali riguardo allo smaltimento eco-compatibile e al riciclaggio di macchine fuori servizio, imballaggi e accessori.

 Solo per i Paesi UE: non smaltire gli elettrodomestici con i rifiuti domestici! Secondo la Direttiva europea 2002/96/CE sugli utensili elettrici ed elettronici usati e l'applicazione nel diritto nazionale, gli elettrodomestici usati devono essere smaltiti separatamente e sottoposti ad un sistema di riciclaggio eco-compatibile.

16. Problemi e anomalie

Di seguito sono descritti i malfunzionamenti e i problemi che possono essere risolti dall'operatore. Qualora gli interventi qui descritti non siano sufficienti a risolvere il problema, consultare il capitolo 14. "Riparazione".



Pericolo!

L'insorgere di problemi e anomalie è spesso causa di incidenti. Pertanto, prestare attenzione a quanto indicato di seguito:

- Scollegare la spina di alimentazione prima di rimuovere il guasto.
- Alla fine di ogni intervento di riparazione, reinserire, attivare e controllare tutti i dispositivi di sicurezza.

Il motore non funziona

- Mancanza di corrente.
- Controllare il cavo d'alimentazione, la presa, la spina ed il fusibile.

Funzione di troncatura assente

Sistema di fissaggio per il trasporto (18) bloccato:

- Estrarre il sistema di fissaggio per il trasporto (18).

Sistema di fissaggio per il trasporto (19) bloccato:

- Sganciare il sistema di fissaggio per il trasporto (19).

Blocco di sicurezza (8) inserito:

- premere il blocco di sicurezza (8).

Potenza della sega troppo bassa

Lama della sega non affilata (la lama presenta eventualmente macchie da bruciatura sul lato).

Lama non adatta al materiale (capitolo 13. "Accessori").

Lama deformata:

- sostituire la lama (capitolo 11. "Manutenzione").

Forti vibrazioni della sega

Lama deformata:

- sostituire la lama (capitolo 11. "Manutenzione").

Lama non montata correttamente:

- montare correttamente la lama (capitolo 11. "Manutenzione").

Tavola rotante poco scorrevole

Presenza di trucioli sotto la tavola rotante:

- rimuovere i trucioli.

Durante l'impiego come sega circolare da banco, è impossibile abbassare il banco superiore (13)

- Montare correttamente la protezione laterale (12).


D₃ = pressione negativa minima sull'attacco di aspirazione

D₄ = velocità dell'aria minima sull'attacco di aspirazione

H = profondità di taglio per l'impiego come sega circolare da banco

Per il max diametro del pezzo per l'impiego come sega circolare orientabile, vedere la tabella a pagina 4.

~ corrente alternata

 Dispositivo di classe di protezione II

I dati tecnici sopra indicati sono soggetti a tolleranze (secondo gli standard specifici vigenti).

Valori di emissione

Questi valori consentono di stimare le emissioni dell'elettrodomestico e di raffrontarle con altri elettrodomestici. In base alle condizioni d'impiego, allo stato dell'elettrodomestico o degli utensili accessori, il carico effettivo può risultare superiore o inferiore. Ai fini di una corretta stima, considerare le pause di lavoro e le fasi di carico ridotto. Basandosi su valori stimati e opportunamente adattati, stabilire misure di sicurezza idonee per l'utilizzatore, ad es. di carattere organizzativo.

Valore complessivo delle vibrazioni (somma vettoriale delle tre direzioni) calcolato secondo la norma EN 61029:

a_h = valore di emissione vibrazione

K_h = incertezza (vibrazioni)

Livello sonoro classe A tipico:

L_{pA} = livello di pressione acustica

L_{WA} = livello di potenza acustica

K_{pA}, K_{WA} = incertezza

Indossare la protezione dell'udito!

17. Dati tecnici

Spiegazioni relative ai dati riportati a pagina 4.

Ci riserviamo il diritto di apportare modifiche nell'ambito dello sviluppo tecnologico.

U = tensione di rete

I = corrente nominale

F = protezione min.

P₁ = assorbimento di potenza nominale

IP = tipo di protezione

n₀ = numero di giri al minimo

v₀ = max. velocità di taglio

D = diametro min/max della lama (esterno)

d = foro della lama (interno)

b = max. larghezza dei denti dalla lama

c = spessore del cuneo divisore

A = dimensioni (LxPxH)

m = peso

T = intervallo temperatura ambiente

Requisiti per un impianto di aspirazione trucioli:

D₁ = diametro per l'attacco di aspirazione

D₂ = portata minima dell'aria

Manual de instrucciones original

Índice de contenidos

1. Declaración de conformidad
2. Uso conforme a su finalidad
3. Indicaciones generales de seguridad
4. Indicaciones especiales de seguridad
5. Descripción general
6. Desembalaje, montaje, instalación y transporte
7. Componentes del aparato
8. Puesta en marcha
9. Manejo / Funcionamiento como sierra tronczadora y de ingletes
9. Manejo / Funcionamiento como sierra de mesa circular
10. Conservación y mantenimiento
11. Consejos y trucos
12. Accesorios
13. Reparación
14. Protección medioambiental
15. Problemas y averías
16. Datos técnicos

1. Declaración de conformidad

Declaramos bajo nuestra exclusiva responsabilidad que tanto las sierras tronczadoras y de inglete, como las sierras de mesa circulares, identificadas por tipo y número de serie *1), cumplen todas las disposiciones pertinentes de las directivas *2) y normas *3). Informe de inspección *4), organismo certificador expedidor *5), documentación técnica *6) - Ver la página 4.

2. Uso conforme a su finalidad

Esta sierra tronczadora, de inglete y sierra de mesa circular es apropiada para realizar cortes longitudinales y transversales, cortes inclinados, cortes de inglete simple y cortes de doble inglete.

Utilizar únicamente aquellos materiales que sean adecuados para la hoja de sierra correspondiente (consulte las hojas de sierra permitidas en el capítulo 13. Accesorios).

Las dimensiones de pieza permitidas deben respetarse en todo momento (ver el capítulo 17. Datos técnicos).

No serrar piezas de trabajo con sección transversal redonda o irregular (como p.ej. leña), ya que no hay seguridad de que se mantengan fijas mientras se está serrando. Cuando la sierra se utiliza para cortar cantos en piezas de trabajo planas, es preciso utilizar un tope auxiliar adecuado para asegurar un guiado correcto.

No usar el aparato para cortes de inserción o para cortar ranuras (ranuras terminadas en la pieza de trabajo).

Tampoco es apta para trabajos de plegado ni para realizar muescas.

Cualquier otro uso se considerará contrario a su finalidad. ¡El uso indebido y contrario a la finalidad prevista del aparato, las modificaciones en el propio aparato o el uso de piezas no controladas ni autorizadas por el fabricante, pueden provocar daños imprevisibles!

Dado el caso, tenga en cuenta la normativa legal o las prescripciones para la prevención de accidentes.

3. Indicaciones generales de seguridad



Por favor, por su propia protección y la de su herramienta eléctrica, preste especial atención a las partes marcadas con este símbolo.

¡ATENCIÓN! Cuando se utilicen herramientas eléctricas deben respetarse las siguientes medidas de seguridad para evitar sufrir descargas eléctricas, heridas o quemaduras.

Antes de utilizar esta herramienta eléctrica lea todas estas advertencias y guarde las indicaciones de seguridad en un lugar seguro.



ADVERTENCIA: Lea el manual de instrucciones para reducir el riesgo de accidentes.

Si entrega su herramienta eléctrica a otra persona, es imprescindible acompañarla de este documento.

Instrucciones generales de seguridad para herramientas eléctricas

¡ATENCIÓN! Lea íntegramente estas instrucciones de seguridad. El incumplimiento de las siguientes instrucciones de seguridad puede dar lugar a descargas eléctricas, incendios y/o lesiones graves.

¡Guarde estas instrucciones de seguridad en un lugar seguro!

3.1 Seguridad en el puesto de trabajo

a) Mantenga su puesto de trabajo limpio y bien iluminado. El desorden y una iluminación deficiente en las áreas de trabajo pueden provocar accidentes.

b) No utilice la herramienta eléctrica en un entorno con peligro de explosión, donde se encuentren combustibles líquidos, gases o material en polvo. Las herramientas eléctricas producen chispas que pueden llegar a inflamar los materiales en polvo o los vapores.

c) Mantenga alejados a los niños y a otras personas de su puesto de trabajo mientras esté utilizando el aparato eléctrico. Una distracción puede hacerle perder el control sobre el aparato. No permita que otras personas, en especial niños, toquen la herramienta eléctrica o el cable.

3.2 Seguridad eléctrica

a) El enchufe de la herramienta eléctrica debe ser adecuado para la toma de corriente a utilizar. Está prohibido realizar cualquier tipo de modificación en el enchufe. No emplee adaptadores de enchufe con herramientas eléctricas conectadas a tierra. El uso de enchufes sin modificar y de tomas de corriente adecuadas reduce el riesgo de una descarga eléctrica.

b) Evite que su cuerpo toque partes conectadas a tierra, como por ejemplo tuberías, radiadores, cocinas y frigoríficos. El riesgo a recibir una descarga eléctrica es mayor si su cuerpo tiene contacto con tierra.

c) No exponga las herramientas eléctricas a la lluvia y evite que penetren líquidos en su interior. El riesgo a recibir una descarga eléctrica aumenta si entra agua en la herramienta eléctrica.

d) No utilice el cable de conexión para transportar ni colgar la herramienta eléctrica, ni tire del cable para sacar el enchufe de la toma de corriente. Mantenga el cable de conexión alejado del calor, aceite, aristas cortantes o piezas móviles. Los cables de red dañados o enredados aumentan el riesgo de descarga eléctrica.

e) Cuando trabaje con la herramienta eléctrica al aire libre utilice únicamente cables alargadores homologados para su uso en exteriores. La utilización de un cable alargador adecuado para su uso en exteriores reduce el riesgo de descarga eléctrica.

f) Si fuera necesario utilizar la herramienta eléctrica en un entorno húmedo, utilice un interruptor de protección diferencial. La utilización de un interruptor de protección diferencial adecuado para su uso en exteriores reduce el riesgo de descarga eléctrica.

3.3 Seguridad de las personas

a) Esté atento a lo que hace y utilice la herramienta eléctrica con prudencia. No utilice la herramienta eléctrica si está cansado o desconcentrado, ni tampoco si se encuentra bajo los efectos del alcohol, drogas o medicamentos. Un simple descuido durante el uso de una herramienta eléctrica puede provocar lesiones graves.

b) Utilice un equipamiento de protección personal y lleve siempre gafas de protección. El riesgo de lesiones se reduce

considerablemente si, en función del tipo de herramienta eléctrica y de su uso, se utiliza un equipamiento de protección personal adecuado, como una mascarilla antipolvo, zapatos de seguridad con suela antideslizante, casco o protectores auditivos.

c) Evite una puesta en marcha fortuita del aparato. Asegúrese de que la herramienta eléctrica está apagada antes de conectarla a la toma de corriente, de desconectarla o de transportarla. Si durante el transporte de la herramienta eléctrica la sujeta por el interruptor de conexión/desconexión, o si introduce el enchufe en la toma de corriente con el aparato encendido, podría provocar un accidente.

d) Retire las herramientas de ajuste o llaves fijas antes de conectar la herramienta eléctrica. Una herramienta o llave colocada en una pieza giratoria podría producir lesiones al ponerse en funcionamiento el aparato.

e) Evite trabajar con posturas forzadas. Procure adoptar una posición de trabajo segura que le permita mantener el equilibrio en todo momento. Esto le permitirá controlar mejor la herramienta eléctrica en caso de presentarse una situación inesperada.

f) Lleve ropa de trabajo adecuada. No utilice ropa holgada ni joyas. Mantenga su pelo, ropa y guantes alejados de las partes en movimiento. La ropa suelta, las joyas y el pelo largo pueden engancharse en las piezas en movimiento.

g) Siempre que sea posible utilice equipos de aspiración o captación de polvo, asegúrese de que están debidamente montados y sean utilizados correctamente. La utilización de un sistema de aspiración de polvo puede reducir los riesgos que conlleva aspirar polvo.

h) No se deje llevar por una sensación de falsa seguridad ni descuide las reglas de seguridad para herramientas eléctricas, aunque esté familiarizado con ellas por su uso continuado. Un descuido puede provocar graves lesiones en una fracción de segundo.

3.4 Uso y manejo de la herramienta eléctrica

a) No sobrecargue el aparato. Utilice para su trabajo la herramienta eléctrica adecuada. Use para su trabajo la herramienta eléctrica correcta. No utilice la herramienta eléctrica para trabajos diferentes de aquellos para los que ha sido concebida. No utilice herramientas de potencia baja para trabajos duros. Con la herramienta adecuada podrá trabajar mejor y más seguro dentro del rango de potencia indicado.

b) No utilice herramientas con un interruptor defectuoso. Las herramientas que no puedan conectarse o desconectarse correctamente son peligrosas y deben repararse.

c) Extraiga el enchufe de la toma de corriente antes de realizar un ajuste en el aparato, de cambiar de accesorio o de guardar el aparato. Esta medida preventiva reduce el riesgo de reconexión accidental del aparato.

d) Guarde las herramientas eléctricas fuera del alcance de los niños. Cuando no utilice la herramienta, deposítela en un lugar seco, alto y cerrado con llave, fuera del alcance de los niños. No permita que lo utilicen personas que no estén familiarizadas con él o que no hayan leído estas instrucciones. Las herramientas utilizadas por personas inexpertas son peligrosas.

e) Cuide sus herramientas eléctricas y accesorios con esmero. Asegúrese de que las partes móviles de la herramienta funcionan correctamente y no están atascadas, de que no haya partes rotas o deterioradas que pudieran afectar a su funcionamiento. Si alguna pieza del aparato está defectuosa, repárela antes de volver a utilizarlo. Siga las advertencias sobre la lubricación y el cambio de herramienta. Muchos de los accidentes se deben a aparatos con un mantenimiento deficiente.

f) Mantenga las herramientas de corte limpias y afiladas. Las herramientas de corte bien cuidadas y con filos afilados se atascan menos y son más fáciles de guiar.

g) Utilice las herramientas eléctricas, los accesorios, las herramientas de inserción, etc., de acuerdo con estas instrucciones. Para ello, tenga en cuenta las condiciones de trabajo y la tarea a realizar. *El uso de herramientas eléctricas para trabajos diferentes de aquellos para los que han sido concebidas puede resultar peligroso.*

h) Mantenga las empuñaduras secas, limpias y libres de aceite y grasa. *Las empuñaduras y superficies de agarre resbaladizas impiden que el manejo y el control de la herramienta eléctrica sea seguro en situaciones imprevisibles.*

3.5 Asistencia técnica

a) Su herramienta eléctrica deberá ser reparada únicamente por personal cualificado y utilizando exclusivamente piezas de repuesto originales. *Solamente así es posible garantizar la seguridad de la herramienta eléctrica.*

4. Indicaciones especiales de seguridad

a) Las sierras tronadoras, de inglete y sierras de mesa circulares están diseñadas para cortar madera o productos similares a la madera. **No pueden utilizarse para cortar materiales de hierro, tales como barras, varillas, tornillos, etc.** El polvo abrasivo provoca el bloqueo de piezas móviles como la cubierta protectora inferior. Las chispas de corte que mancha la cubierta protectora inferior, la placa de inserción y otras piezas de plástico.

b) Cuando se va utilizar como sierra tronadora y de inglete: fije la pieza de trabajo con abrazaderas. **No utilice esta sierra para cortar piezas que sean demasiado pequeñas para ser amarradas o para ser sujetadas con la mano.** Si su mano está demasiado cerca de la hoja de sierra, existe un elevado riesgo de lesiones debido al contacto con la hoja.

c) Cuando se va a utilizar como sierra tronadora y de inglete: la pieza de trabajo no puede moverse y debe estar firmemente apretada. **No desplace la pieza de trabajo hacia la hoja de sierra ni tampoco corte nunca "a pulso".** Las piezas sueltas o en movimiento podrían salir despedidas a una alta velocidad y causar lesiones.

d) **Nunca pase la mano por encima de la línea de corte prevista, ya sea por delante o por detrás de la hoja de sierra.** Apoyar la pieza "con las manos cruzadas", es decir, sujetar la pieza a la derecha junto a la hoja de sierra con la mano izquierda o al revés, es muy peligroso.

e) Cuando se va a utilizar como sierra tronadora y de inglete: no agarre el tope por detrás mientras la hoja de sierra esté girando. Mantenga la distancia de seguridad mínima de 100 mm entre la mano y la hoja de sierra giratoria (aplicable a ambos lados de la hoja, p.ej. al retirar restos de madera). Probablemente no podrá detectar la cercanía de la hoja giratoria respecto a su mano y podría resultar gravemente herido.

b) Cuando se va a utilizar como sierra tronadora y de inglete: revise la pieza de trabajo antes de cortar. Si la pieza está doblada o deformada, ténsela con el lado curvado hacia fuera hasta el tope. **Asegúrese siempre de que no haya a lo largo de la línea de corte ninguna hendidura entre la pieza de trabajo, el tope y la mesa.** Las piezas dobladas o deformadas pueden torcerse o desviarse y ocasionar el agarrotamiento de la hoja de sierra giratoria durante el corte. La pieza de trabajo no debe contener ningún clavo o cuerpo extraño.

g) **Utilice solamente la sierra si la mesa está libre de herramientas, restos de madera, etc.; encima de la mesa solo debe estar la pieza de trabajo.** Asegúrese de que ningún residuo, piezas de madera sueltas u otros objetos que entren en contacto con la hoja giratoria puedan salir despedidos a alta velocidad.

h) **Corte solo una pieza en cada vez.** Las piezas apiladas no pueden sujetarse o mantenerse amarradas adecuadamente, y al serrar podrían desplazarse o provocar un agarrotamiento de la hoja.

i) Procure que la herramienta se encuentre sobre una superficie de trabajo plana y firme antes de utilizarla. Una superficie de trabajo plana y firme reduce el riesgo de que la herramienta se vuelva inestable.

j) Cuando se va a utilizar como sierra tronadora y de inglete: **planifique previamente su trabajo. Cada vez que ajuste la inclinación de la hoja de sierra o del ángulo de inglete, preste atención a que el tope regulable esté bien ajustado y a que la pieza esté correctamente apoyada sin entrar en contacto con la hoja o la cubierta protectora.** Sin desconectar el aparato y sin pieza de trabajo en la mesa, debe simularse un movimiento de corte completo de la hoja de sierra para garantizar que no existen obstáculos o que el riesgo de corte es absorbido por el tope.

k) Para piezas que sean más anchas o largas que la parte superior de la mesa, asegúrese de contar con un soporte adecuado, p.ej. mediante prolongaciones de mesa o soportes para sierra. Las piezas que son más largas o anchas que la mesa de la herramienta pueden volcar si no están firmemente apoyadas. Si una pieza de madera cortada o la pieza de trabajo vuelcan, puede levantarse la cubierta protectora o salir despedida de forma incontrolada desde la hoja giratoria.

l) **No recurra a otra persona como sustituto de la prolongación de mesa o soporte adicional.** Un soporte inestable de la pieza puede provocar el agarrotamiento de la hoja. Asimismo, la pieza puede desplazarse durante el corte y arrastrarle a usted y a su ayudante hacia la hoja giratoria.

m) **La pieza cortada no debe ser presionada contra la hoja de sierra giratoria.** Si hay poco espacio, p.ej. al usar topes longitudinales, la pieza cortada puede hacer cuña con la hoja y salir despedida con violencia.

n) **Deje que la hoja alcance la velocidad máxima antes de cortar sobre la pieza de trabajo.** Esto reducirá el riesgo de que la pieza salga proyectada.

o) **Si se aprisiona la pieza o se bloquea la hoja, desconecte la herramienta. Espere hasta que todas las partes móviles se hayan detenido, extraiga el enchufe de la toma de corriente. Retire a continuación el material aprisionado.** Si sigue serrando estando bloqueada, puede producirse una pérdida de control o daños en la herramienta.

4.1 Otras indicaciones de seguridad

- Este manual está dirigido a personas con conocimientos técnicos básicos en el manejo de herramientas como las aquí descritas. En caso de no poseer ningún tipo de experiencia con este tipo de aparatos, deberá solicitar en primer lugar la ayuda de personal cualificado.

- El fabricante queda exento de toda responsabilidad en caso de que se produzcan daños por no respetar lo establecido en este manual.

Las informaciones contenidas en este manual de instrucciones están identificadas de la siguiente manera:



¡Peligro!
Advertencia de lesiones físicas o de daños al medio ambiente.



¡Riesgo de descarga eléctrica!
Advertencia de lesiones físicas causadas por descarga eléctrica.



¡Riesgo de atrapamiento!
Advertencia de lesiones físicas por atrapamiento de partes del cuerpo o de la ropa.



¡Atención!
Advertencia de daños materiales.



Aviso:
Informaciones complementarias.

- Respete las instrucciones especiales de seguridad en los capítulos respectivos.
- Dado el caso, tenga en cuenta la normativa legal o las prescripciones para la prevención de accidentes.



¡Riesgos generales!

- Tenga en cuenta las influencias ambientales.
- Mantenga limpio el área del suelo y sin partículas sueltas, tales como virutas o restos de materiales de corte.
- Si las piezas de trabajo son largas utilice soportes apropiados para apoyarlas.
- Este aparato solo debe ser puesto en marcha y utilizado por personas familiarizadas con el uso de este tipo de herramientas y conocedoras de los peligros que representa su uso. Los menores de 18 años podrán usar este aparato solo en el marco de su formación profesional y bajo la supervisión de un instructor.
- Mantenga alejadas de la zona de peligro a terceras personas, especialmente a los niños. Durante el trabajo impida que otras personas toquen el aparato o el cable de alimentación eléctrica.
- Evite el sobrecalentamiento de los dientes de la sierra.
- Cuando esté serrando plásticos, evite que el plástico se derrita.



¡Riesgo de descarga eléctrica!

- No exponga este aparato a la lluvia. No utilice nunca este aparato en un ambiente húmedo o mojado. Al realizar trabajos con este aparato evite que su cuerpo entre en contacto con piezas con toma de tierra (por ejemplo: radiadores, tuberías, cocinas eléctricas o frigoríficos).
- No utilice el cable de alimentación de corriente eléctrica para usos ajenos a su finalidad.



¡Peligro de lesiones y aplastamiento por piezas en movimiento!

- No ponga en marcha este aparato sin antes haber montado los dispositivos de protección.
- Mantenga siempre una distancia prudencial respecto a la hoja de sierra. En caso necesario, utilice los dispositivos de alimentación adecuados. Durante el trabajo manténgase a una distancia prudencial de los componentes en movimiento.
- Antes de retirar del puesto de trabajo pequeños trozos de la pieza trabajada, restos de madera, etc., espere hasta que la hoja de sierra se haya detenido por completo.
- Sierre solo piezas cuyas dimensiones permitan una sujeción segura durante el trabajo.
- Utilice dispositivos de sujeción o un tornillo de banco para sujetar la pieza de trabajo. Esto es siempre más seguro que sujetarla con la mano.
- Nunca frene la marcha por inercia de la hoja de sierra ejerciendo una presión lateral.
- Antes de proceder a cualquier tipo de ajuste, mantenimiento o reparación, extraiga el enchufe de la toma de corriente.
- Desconecte el aparato si no va a utilizarlo. Si no se va a utilizar el aparato, extraiga el enchufe de la toma de corriente.
- Asegúrese antes de conectar el aparato (por ejemplo, después de haber llevado a cabo trabajos de mantenimiento) de que no haya herramientas de montaje ni piezas sueltas dentro del mismo.



¡Existe riesgo de sufrir lesiones por cortes, incluso cuando la herramienta de corte está parada!

- Utilice guantes para cambiar las herramientas de corte.
- Guarde las hojas de sierra de manera que nadie pueda resultar dañado con ellas.



Cuando se utiliza como sierra tronadora y de inglete: Riesgo por rebote del cabezal de sierra (la hoja de sierra se enreda en la pieza y el

cabezal golpea inesperadamente hacia arriba)

- Asegúrese de que la hoja de sierra sea la apropiada para el material de la pieza de trabajo.
- Sujete el mango (9) firmemente. En el momento en el que la hoja de sierra se hunde en la pieza, el riesgo de rebote será especialmente alto.
- Para serrar piezas de trabajo finas o de paredes finas, utilice solo hojas de sierra con dentado fino.
- Utilice siempre hojas de sierra afiladas. ¡Cambie las hojas de sierra desafiladas inmediatamente! Existe un elevado riesgo de rebote si un diente de sierra desafilado se engancha en la superficie de la pieza.
- No incline las piezas de trabajo.
- En caso de duda, revise las piezas de trabajo por si contienen cuerpos extraños (por ejemplo clavos o tornillos).
- No corte nunca varias piezas a la vez, ni tampoco paquetes que contengan varias piezas individuales. Existe peligro de accidente si la hoja de la sierra se engancha en las piezas sueltas.
- Retire los pequeños fragmentos de la pieza de trabajo, restos de madera, etc. de la zona de trabajo; para ello, la hoja de la sierra deberá estar parada.

¡Cuando se utiliza como sierra de mesa circular: ¡Peligro de rebote de las piezas de trabajo (pueden engancharse en la hoja de sierra y salir disparadas contra el usuario)!

- Cuando se utiliza como sierra de mesa circular, trabaje solo con la cuña de separación bien ajustada. Asegúrese de que la distancia entre la cuña de separación y la hoja de sierra sea entre 3 mm y 8 mm. Si es necesario, lleve la herramienta a reparar antes de usarla.
- La cuña de separación y la hoja de sierra empleada deben ser compatibles: la cuña no debe tener mayor grosor que el ancho del canal de corte ni ser más fina que la hoja de sierra.
- Asegúrese de que la hoja de sierra sea la apropiada para el material de la pieza de trabajo.
- Para serrar piezas de trabajo finas o de paredes finas, utilice solo hojas de sierra con dentado fino.
- Utilice siempre hojas de sierra afiladas. ¡Cambie las hojas de sierra desafiladas inmediatamente! Existe un elevado riesgo de rebote si un diente de sierra desafilado se engancha en la superficie de la pieza.
- No incline las piezas de trabajo.
- En caso de duda, revise las piezas de trabajo por si contienen cuerpos extraños (por ejemplo clavos o tornillos).
- Sierre solo piezas cuyas dimensiones permitan una sujeción segura durante el trabajo.
- No corte nunca varias piezas a la vez, ni tampoco paquetes que contengan varias piezas individuales. Existe peligro de accidente si la hoja de la sierra se engancha en las piezas sueltas.
- Retire los pequeños fragmentos de la pieza de trabajo, restos de madera, etc. de la zona de trabajo; para ello, la hoja de la sierra deberá estar parada.

¡Riesgo de atrapamiento!

- Durante el funcionamiento tenga cuidado de que ninguna parte del cuerpo o de la ropa se enganche o se introduzca en los componentes giratorios (no utilice corbata, ni guantes, ni prendas de vestir con mangas holgadas; si lleva el pelo largo, es imprescindible utilizar una reddecilla).
- No sierre nunca piezas de trabajo que tengan cuerdas, cordones, cintas, cables o alambres o que contengan este tipo de materiales.

¡Peligro por equipamiento de protección personal insuficiente!

- Utilice cascos de protección auditiva.
- Use gafas protectoras.
- Use mascarilla antipolvo.
- Use ropa de trabajo adecuada.
- Utilice calzado antideslizante.
- Utilice siempre guantes cuando manipule hojas de sierra y piezas de trabajo ásperas. Transporte las hojas de sierra dentro de un recipiente.

¡Peligro debido al polvo de la madera!

- Trabaje solo con sistema de aspiración. Dicho sistema de aspiración deberá cumplir los valores indicados en el capítulo 17..

Reducir la exposición al polvo:

- Las partículas que se generan al trabajar con este aparato pueden contener sustancias susceptibles de provocar cáncer, reacciones alérgicas, enfermedades respiratorias, malformaciones fetales u otros daños reproductivos. Algunos ejemplos de este tipo de sustancias son: el plomo (en pinturas que contienen plomo), los aditivos para el tratamiento de la madera (cromatos, conservantes de la madera) y algunos tipos de madera (como el polvo de roble y de haya).
- El riesgo depende del tiempo de exposición del usuario o de las personas próximas a él.
- Evite que estas partículas entren en su cuerpo.
- Para reducir la exposición a estas sustancias: asegúrese de que el puesto de trabajo esté bien ventilado y protéjase con el equipamiento de protección adecuado, como por ejemplo, mascarillas de protección respiratoria adecuadas para filtrar este tipo de partículas microscópicas.
- Respete las directivas (p. ej. normas de protección laboral, de eliminación de residuos) aplicables a su material, personal, uso y lugar de utilización.
- Recoja las partículas resultantes en el mismo lugar de emisión, evite que éstas se sedimenten en el entorno.
- Utilice el detector de aspiración de polvo suministrado y un sistema de aspiración apropiado. Esto reducirá la cantidad de partículas emitidas incontroladamente al entorno.
- Reduzca la exposición al polvo:
 - evitando dirigir las partículas liberadas y la corriente del aparato hacia usted, hacia las personas próximas a usted o hacia el polvo acumulado,
 - incorporando un sistema de aspiración y/o un depurador de aire,
 - ventilando bien el puesto de trabajo o manteniéndolo limpio mediante sistemas de aspiración. Barrer o soplar solo hace que el polvo se levante y se arremoline.
 - Lave la ropa de protección o límpiela mediante aspiración. No utilice sistemas de soplado, no la sacuda ni cepille.

¡Peligro en caso de realizar modificaciones técnicas o por la utilización de piezas no controladas ni autorizadas por el fabricante!

- Monte este aparato siguiendo estrictamente estas instrucciones.
- Utilice exclusivamente piezas autorizadas por el fabricante. Sobre todo en lo referente a:
 - Hojas de sierra (números de referencias ver el capítulo 13. Accesorios).
 - Dispositivos de seguridad.
 - Láser de recorte.
 - Sistema de iluminación del área de corte.
- No realice ninguna modificación en las piezas.
- Fíjese en que la velocidad indicada en la hoja de sierra sea al menos tan alta como la indicada en la sierra.

¡Peligro por defectos en el aparato!

- Antes de poner en marcha el apartado verifique siempre que no presente posibles daños: antes de continuar utilizando el equipo es necesario revisar los dispositivos de seguridad, los dispositivos de protección y las piezas ligeramente dañadas para determinar si cumplen perfectamente con la función prevista. Verifique que las piezas móviles funcionan correctamente y asegúrese de que no estén atascadas y de que el resto de las piezas no están dañadas. Todas las piezas deben estar montadas correctamente y cumplir las condiciones necesarias para garantizar un funcionamiento óptimo de la herramienta.
- No utilice hojas de sierra dañadas o deformadas.
- Limpie cuidadosamente el aparato y los accesorios. Siga las normas de mantenimiento.
- Los dispositivos de protección o las piezas dañadas deben ser reparadas o cambiadas por un taller especializado autorizado. Los interruptores dañados deberán ser sustituidos por un taller de asistencia técnica. No utilice este aparato si no es posible conectarlo o desconectarlo mediante el interruptor.
- Mantenga las empuñaduras secas y limpias de aceite y grasa.

¡Peligro por ruido!

- Utilice cascos de protección auditiva.
- Asegúrese de que la cuña de separación no esté torcida. Si la cuña de separación está torcida presionará la pieza de trabajo lateralmente contra la hoja de sierra, produciendo ruido.

¡Peligro por el bloqueo de piezas de trabajo o parte de ellas!

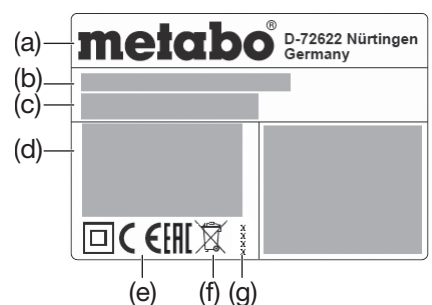
Si se produce un bloqueo:

1. apagar el aparato,
2. extraiga el enchufe de la toma de corriente,
3. ponerse guantes,
4. desbloquear la pieza utilizando una herramienta adecuada.

4.2 Símbolos utilizados en el aparato

- Leer el manual de instrucciones.
- No agarrar nunca la hoja de sierra.
- Usar gafas protectoras y cascos de protección auditiva.
- No utilizar el equipo en un entorno húmedo o mojado.
- Radiación láser - No mirar directamente el rayo. LASER CLASE 2
- No dirija el haz luminoso hacia los ojos de personas o animales.

Indicaciones en la placa indicadora de tipo:



- (a) Fabricante
- (b) Número de serie
- (c) Nombre del aparato

- (d) Datos del motor (ver también "Datos técnicos")
 (e) Marca CE – Este aparato cumple las directrices de la UE según la declaración de conformidad
 (g) Símbolo de eliminación – El aparato puede eliminarse a través del fabricante
 (g) Año de fabricación
 (h) Dimensiones de las hojas de sierra permitidas

5. Descripción general

Ver la página 2 - 3.

- 1 Tubo aspirador de viruta
- 2 Saco de viruta
- 3 Cierre del saco de viruta
- 4 Llave Allen / Portallave para llave Allen
- 5 Cuña de separación
- 6 Tapa recogedora de virutas
- 7 Tope paralelo
- 8 Bloqueo de seguridad
- 9 Asa de la sierra
- 10 Interruptor de desconexión de la sierra
- 11 Interruptor de conexión de la sierra
- 12 Protección lateral
- 13 Mesa superior
- 14 Botón de bloqueo para fijar la hoja de sierra
- 15 Tornillos de sujeción (para ajustar la mesa superior)
- 16 Interruptor on/off del láser de corte
- 17 Interruptor on/off de la iluminación de secciones de corte
- 18 Bloqueo de transporte (perno)
- 19 Bloqueo de transporte (gancho)
- 20 Recogecables
- 21 Iluminación del área de corte
- 22 Dispositivo de sujeción para piezas
- 23 Tope ajustable
- 24 Tornillo de fijación (del tope)
- 25 Salida de láser
- 26 Cubierta protectora de la hoja
- 27 Tope de la pieza (a ambos lados)
- 28 Tope de longitud (plegable)
- 29 Extensión de mesa
- 30 Tornillo de bloqueo de la extensión de mesa
- 31 Gancho de bloqueo para las posiciones de la mesa giratoria
- 32 Palanca de bloqueo (mesa giratoria)
- 33 Pieza suplementaria de la mesa
- 34 Mesa giratoria
- 35 Mesa
- 36 Asas de transporte
- 37 Tornillos en las guías de la extensión de mesa
- 38 Ajuste del ángulo de inclinación
- 39 Palanca de bloqueo para el ajuste de la inclinación
- 40 Botón de bloqueo (para ampliar el ángulo de inclinación +/- 2°)
- 41 Barra empujadora
- 42 Soporte de la barra empujadora
- 43 Dispositivo de sujeción para piezas: agujero trasero
- 44 Dispositivo de sujeción para piezas: agujero delantero
- 45 Tornillo de sujeción con arandela
- 46 Brida exterior
- 47 Hoja de sierra
- 48 Flecha de sentido de giro en la cubierta de la hoja de sierra
- 49 Brida interior
- 50 Eje de la hoja de la sierra
- 51 Ajuste del tope de la pieza: tornillos Allen
- 52 Aserrado de un tablón curvado (deformado)

6. Desembalaje, montaje, instalación y transporte

6.1 Desembalaje



¡Atención!

No transporte el aparato sujetándolo por los dispositivos de protección. Tampoco sujetándolo por el asa de la sierra (9). Para transportarlo, sujetar a ambos lados por debajo de la mesa inferior.

Con ayuda de otra persona tirar del aparato hacia arriba para sacarlo del embalaje.

6.2 Montaje de la extensión de mesa (29)

1. Sacar la extensión de mesa derecha e izquierda del embalaje de transporte.
2. Soltar los tornillos (37) de las guías de la extensión de mesa derecha e izquierda.
3. Introducir completamente las guías de las extensiones de mesa en los alojamientos. Colocar la extensión de mesa con tope longitudinal plegable hacia arriba (28) en el lado derecho.
4. Sujetar el aparato por las patas delanteras, inclinar con cuidado hacia atrás y depositarlo de forma estable.
5. Volver a atornillar firmemente los tornillos (37) en las guías.
6. Sujetar el aparato por las patas delanteras, inclinar con cuidado hacia delante y depositarlo de forma estable.
7. Ajustar la anchura de mesa deseada y bloquear las extensiones de mesa con los tornillos de bloqueo (30).

6.3 Montaje

Para trabajar de forma segura, el aparato debe estar fijado a una base estable.

– Servirá como base una mesa de trabajo fija o un banco de trabajo.

– Para trabajar con piezas de trabajo de gran tamaño es también importante que el aparato esté apoyado de forma segura.

– Antes de empezar con cualquier trabajo de aserrado, asegurarse de que el aparato esté apoyado de forma segura.

– Las piezas de trabajo largas deben estar apoyadas sobre accesorios apropiados.



Aviso:

Para la utilización móvil, el aparato puede fijarse con tornillos sobre una placa contrachapada o de carpintero (500 mm x 500 mm, de al menos 19 mm de espesor). Para su utilización, la placa deberá fijarse con tornillos de apriete sobre un banco de trabajo.

1. Atornillar el aparato sobre la base.
2. Desenganchar el bloqueo de transporte (19).
3. Soltar el bloqueo de transporte (18): presionar un poco hacia abajo el cabezal de sierra en el asa (9) y sujetarlo. Sacar el bloqueo de transporte (18).
4. Girar lentamente hacia arriba el cabezal de sierra.

6.4 Transporte



¡Atención!

No transporte la sierra sujetándola por los dispositivos de protección. Tampoco sujetándola por el asa de la sierra (9). Para el transporte, la hoja de sierra debe quedar tapada con la cubierta protectora (6).



¡Peligro!

Desconectar el aparato, sacar el enchufe de la toma de corriente y esperar hasta que el aparato se detenga.

1. Girar la mesa giratoria a la posición 0°, apretar la palanca de bloqueo (22) para la mesa giratoria (ver el capítulo 7.5).
2. Ajustar la inclinación del brazo oscilatorio hacia la vertical a 0°, después apretar la palanca de bloqueo (39) para la posición inclinada (ver el capítulo 7.4).
3. Si la cabeza de sierra está girada hacia arriba, colocar la protección lateral (12) desde el lado izquierdo sobre la pieza suplementaria de la mesa (33) y presionar hacia abajo. Comprobar si asienta correctamente.
4. Presionar sobre el bloqueo de seguridad (8) y girar el cabezal de sierra en el asa (9) totalmente hacia abajo.
5. Enganchar el bloqueo de transporte (19).
6. Presionar el bloqueo de transporte (18) totalmente hacia dentro.

7. Soltar los tornillos de bloqueo (30), insertar totalmente las extensiones de mesa (29) y finalmente fijar de nuevo con los tornillos de bloqueo (30).
8. Sujete y transporte el aparato utilizando las asas de transporte (36).

7. Componentes del aparato

7.1 Interruptor de conexión y desconexión de la sierra

Conexión del motor: pulsar el interruptor de conexión (11).

Desconexión del motor: pulsar el interruptor de desconexión (10).

7.2 Interruptor on/off de la iluminación del área de corte (17)

(Cuando se utiliza como sierra tronczadora y de inglete)

Conectar y desconectar la iluminación del área de corte.



¡Peligro!

No dirija el haz luminoso hacia los ojos de personas o animales.

7.3 Interruptor on/off del láser de recorte (16)

(Cuando se utiliza como sierra tronczadora y de inglete)

Conectar y desconectar el láser de recorte.

El láser de recorte marca una línea a la izquierda del corte de la sierra. Realice un corte de prueba para familiarizarse con el posicionamiento.



¡Peligro!

RADIACIÓN LÁSER

NO MIRAR DIRECTAMENTE AL RAYO

LÁSER CLASE 2

EN 60825-1:2014

P<1mW, λ=650nm

7.4 Ajuste de la inclinación

(Cuando se utiliza como sierra tronczadora y de inglete)

Después de soltar la palanca de bloqueo (39), la sierra puede inclinarse de forma continua entre 0° y 45° hacia la izquierda (38).

Durante el ajuste presione el botón de bloqueo (40) para ajustar también el ángulo hasta 47° hacia la izquierda respecto a la vertical o bien hasta 2° hacia la derecha respecto a la vertical.



¡Peligro!

Para que el ángulo de inclinación no se modifique durante el serrado es preciso que la palanca de bloqueo (39) del brazo basculante esté firmemente apretada.

7.5 Mesa giratoria

(Cuando se utiliza como sierra tronczadora y de inglete)

Para cortes en inglete es posible girar la mesa giratoria después de soltar el mango de sujeción (32) y de accionar el trinquete de bloqueo (31) 52° a la izquierda o 52° a la derecha. De este modo se ajustará el ángulo de corte respecto a la arista guía de la pieza de trabajo.

Si el trinquete de bloqueo (31) está desplazado hacia arriba, la mesa giratoria se bloquea en las posiciones angulares 0°, 15°, 22,5°, 31,6° y 45°. Si el trinquete de bloqueo (31) está totalmente desplazado hacia abajo, la función de bloqueo está desactivada.



¡Peligro!

Para que la escuadra de ingletes no se modifique durante el serrado es preciso que la palanca de bloqueo (32) de la mesa giratoria (también en las posiciones de retención) esté firmemente apretada.

7.6 Tope de pieza

(Cuando se utiliza como sierra tronczadora y de inglete)

El tope de la pieza de trabajo (27) se utiliza para apoyar los dos extremos de la pieza de trabajo que se va a cortar con la sierra.

El tope de la pieza (27) evita que la pieza de trabajo se mueva mientras se está serrando. El tope de la pieza debe estar siempre montado durante el funcionamiento.

Para realizar cortes inclinados, desplazar el tope ajustable (23) del tope de la pieza tras soltar previamente el tornillo de fijación (24).

Tenga especial cuidado de que el tope (23) esté bien ajustado y de que la pieza quede apoyada de la mejor manera posible, sin que entre en contacto con la hoja de la sierra o la cubierta protectora. Bloquéelo con el tornillo de fijación (24).

7.7 Tope paralelo

(Cuando se utiliza como sierra de mesa circular)

El tope paralelo (7) se monta sobre la mesa superior (13). El tornillo de fijación debe mirar hacia delante. El tope paralelo puede desmontarse y cambiarse de sitio después de aflojar los tornillos de fijación.

7.8 Mesa superior

(Cuando se utiliza como sierra de mesa circular)

La altura de la mesa superior (13) se puede ajustar para adaptarse a la altura de corte.

8. Puesta en marcha

8.1 Bolsa de virutas / Conexión del sistema de aspiración de virutas



Algunos tipos de serrín (por ejemplo de haya, roble y fresno) pueden producir cáncer si son inhalados.

- Trabaje únicamente con una bolsa de virutas instalada o un sistema de aspiración de virutas adecuado.
- Utilice asimismo una máscara de protección contra el polvo, ya que no se recoge o aspira todo el serrín.
- Vacíe la bolsa de virutas periódicamente. Use la mascarilla antipolvo para vaciarla.

Si pone en marcha este aparato con la bolsa de virutas suministrada:

- Coloque la bolsa de virutas (2) en la boquilla de aspiración de virutas (1). Asegúrese de que el cierre (3) de la bolsa está cerrado.

Si conecta el aparato a un sistema de aspiración de virutas:

- Utilice un adaptador adecuado para el empalme a la boquilla de aspiración (ver el capítulo 13. "Accesorios").
- Compruebe que el sistema de aspiración cumple los requisitos mencionados en el capítulo 17. "Datos técnicos".
- ¡Respete también las instrucciones de uso recogidas en el manual del sistema de aspiración de virutas!

8.2 Montaje del dispositivo de sujeción para piezas

(Cuando se utiliza como sierra tronczadora y de inglete)

El dispositivo de sujeción para piezas (22) puede estar montado en dos posiciones:

- Para piezas anchas: Introducir el dispositivo de sujeción para piezas en el taladro posterior (43) de la mesa.
- Para piezas estrechas: Introducir el dispositivo de sujeción para piezas en el taladro anterior (44) de la mesa.

8.3 Conexión a la corriente eléctrica



¡Peligro! Corriente eléctrica

Utilice el aparato solo con una fuente de energía que cumpla los siguientes requisitos (ver también el capítulo 17. "Datos técnicos"):

- La tensión y la frecuencia de red deben coincidir con los datos indicados en la placa de características del aparato;
- Protección por fusible mediante un interruptor de corriente FI con una corriente residual de 30 mA;
- Las tomas de corriente deben estar instaladas, conectadas a tierra y verificadas de acuerdo a las prescripciones.
- Pase el cable de alimentación de manera que no interfiera en el trabajo y no pueda resultar dañado.
- Utilice solo cables alargadores de goma que tengan una sección suficiente (3 x 1,5 mm²).
- Utilice cables alargadores para exteriores, cuando sea necesario. Para el uso al aire libre use únicamente cables alargadores aprobados y debidamente identificados.
- Evite que el aparato se ponga en marcha por error. Asegúrese de que el interruptor esté apagado en el momento de conectar el aparato a la red eléctrica.
- Instale el aparato únicamente en entornos secos.
- Proteja el cable contra el calor, los líquidos agresivos y los bordes afilados.
- No desconecte nunca el enchufe de la toma tirando del cable.

9. Manejo / Funcionamiento como sierra tronczadora y de ingletes

9.1 Dispositivos de seguridad Cubierta protectora oscilante (26)

La cubierta protectora oscilante protege del contacto accidental con la hoja de sierra y de las virutas que salen despedidas.

La cubierta protectora oscilante debe regresar siempre a la posición inicial por sí misma: cuando el cabezal de sierra está girado hacia arriba, la hoja de sierra debe quedar tapada en todo su perímetro.

Bloqueo de seguridad (8)

Solo es posible abrir la cubierta protectora oscilante y bajar la sierra si se acciona el bloqueo de seguridad.

Tope de la pieza de trabajo (27)

El tope de la pieza de trabajo (27) se utiliza para apoyar los dos extremos de la pieza de trabajo que se va a cortar con la sierra.

El tope de la pieza (27) evita que la pieza de trabajo se mueva mientras se está serrando. El tope de la pieza debe estar siempre montado durante el funcionamiento.

Para realizar cortes inclinados, desplazar el tope ajustable (23) del tope de la pieza tras soltar previamente el tornillo de fijación (24).

Tenga especial cuidado de que el tope (23) esté bien ajustado y de que la pieza quede lo mejor apoyada posible, sin que entre en contacto con la hoja de la sierra o la cubierta protectora oscilante. Bloquéelo con el tornillo de fijación (24).

9.2 Ajuste



¡Peligro!

Antes de ajustar el aparato: desconectarlo, sacar el enchufe de la toma de corriente y esperar hasta que se detenga.



¡Peligro de aplastamiento!

¡Mientras esté ajustando la altura de la mesa superior (13) no introduzca la mano en el hueco que hay entre la mesa superior y el cabezal de sierra!



¡Peligro!

Al soltar los tornillos de fijación, (15) la mesa superior (13) podría levantarse inesperadamente hacia arriba. Sujete la mesa superior con una mano.

1. Suelte ambos tornillos de fijación (15). La fuerza del muelle presiona la mesa superior (13) hacia arriba para llevarla a su posición superior. Apretar nuevamente los tornillos de sujeción (15).
2. Desenganchar el bloqueo de transporte (19).
3. Soltar el bloqueo de transporte (18): presionar un poco hacia abajo el cabezal de sierra en el asa (9) y sujetarlo. Sacar el bloqueo de transporte (18).
4. Girar lentamente hacia arriba el cabezal de sierra.
5. Cuando el cabezal de sierra esté girado hacia arriba, retirar la protección lateral (12) y guardarla.

- Antes de iniciar el trabajo compruebe si los dispositivos de seguridad están en buen estado.

- Compruebe también que la parte superior de la hoja de sierra está totalmente cubierta o tapada.

- Adopte una posición de trabajo correcta durante el serrado:

- delante, en el lado de manejo del aparato;
- de frente a la sierra;
- junto a la línea de corte de la hoja de sierra.



¡Peligro!

Fije la pieza de trabajo siempre con el dispositivo de sujeción (22). Esto es siempre más seguro que sujetarla con la mano.



¡Peligro de aplastamiento!

Durante la inclinación o el giro del cabezal de sierra, no agarrar por la zona de las bisagras o por debajo del aparato.

- Sujete el cabezal de sierra firmemente al inclinarlo.
- Utilice durante el trabajo:
 - Un soporte para piezas de trabajo de gran longitud si existe riesgo de que se caigan de la mesa después de cortarlas.
 - Una bolsa de virutas o sistema de aspiración de virutas.
 - Un equipo de protección personal.
- Sierre solo piezas cuyas dimensiones permitan una sujeción segura durante el trabajo.
- Presione constantemente la pieza de trabajo contra la mesa durante el trabajo y evite que se ladee; No frene nunca la hoja de sierra ejerciendo presión lateral; Existe peligro de accidente si la hoja de sierra se bloquea.

9.3 Cortes rectos

Posición de partida:

- Bloqueo de transporte (18) retirado.
- Cabezal de sierra girado hacia arriba.
- La mesa giratoria se encuentra en la posición 0°, la palanca de bloqueo (32) para la mesa giratoria está apretada (ver el capítulo 7.5).
- La inclinación del brazo oscilatorio hacia la vertical es 0°, la palanca de bloqueo (39) para la posición inclinada está apretada (ver capítulo 7.4).
- Ajustar el tope ajustable (23) y bloquearlo (ver el capítulo 7.6).

Serrado de la pieza de trabajo:

1. Presione la pieza de trabajo con el tope de la pieza (27) y sujétela con el dispositivo de sujeción para piezas (22).
2. Pulsar el interruptor de conexión (11).
3. Accionar el bloqueo de seguridad (8).
4. Bajar lentamente el cabezal de sierra por el mango (9) completamente hacia abajo. Al aserrar, presionar el cabezal de sierra

firmemente en la pieza, de manera que la velocidad del motor no se reduzca demasiado.

5. Corte la pieza de trabajo en una sola operación.
6. Dejar que el cabezal de sierra vuelva lentamente a su posición inicial de salida.
7. Pulsar el interruptor de desconexión (10).

9.4 Cortes de inglete

Posición de partida:

- Bloqueo de transporte (18) retirado.
- Cabezal de sierra girado hacia arriba.
- La inclinación del brazo oscilatorio hacia la vertical es 0°, la palanca de bloqueo (39) para la posición inclinada está apretada (ver el capítulo 7.4).
- Ajustar el tope ajustable (23) y bloquearlo (ver el capítulo 7.6).

Serrado de la pieza de trabajo:

1. Afloje el mango de sujeción (32) de la mesa giratoria y suelte el trinquete de bloqueo (31).
2. Ajuste el ángulo deseado (ver el capítulo 7.5).
3. Apriete el mango de sujeción (32) de la mesa giratoria.
4. Sierre la pieza tal y como se describe en "Cortes rectos".

9.5 Cortes inclinados

Posición de partida:

- Bloqueo de transporte (18) retirado.
- Cabezal de sierra girado hacia arriba.
- La mesa giratoria se encuentra en la posición 0°, la palanca de bloqueo (32) para la mesa giratoria está apretada (ver el capítulo 7.5).
- Ajustar el tope ajustable (23) y bloquearlo (ver el capítulo 7.6).

Serrado de la pieza de trabajo:

1. Suelte la palanca de bloqueo (39) para el ajuste de inclinación en la parte posterior de la sierra.
2. Incline el brazo oscilante lentamente hacia la posición deseada (ver el capítulo 7.4).
3. Apriete la palanca de bloqueo (39) para el ajuste de inclinación.
4. Sierre la pieza tal y como se describe en "Cortes rectos".

9.6 Cortes a doble inglete



Aviso:

El corte a doble inglete es una combinación de corte a inglete y corte inclinado. Esto significa que la pieza se sierra oblicuamente respecto a la arista guía trasera y oblicua respecto a la parte superior.



¡Peligro!

En el corte a doble inglete, la hoja de sierra es más fácilmente accesible debido a la fuerte inclinación – por ello existe un elevado riesgo de lesiones. Mantenga suficiente distancia respecto a la hoja de sierra.

Posición de partida:

- Bloqueo de transporte (18) retirado.
- Cabezal de sierra girado hacia arriba.
- Mesa giratoria inmovilizada en la posición deseada. (Ver capítulo 7.5).
- Brazo basculante inclinado y bloqueado en el ángulo deseado respecto a la superficie de la pieza de trabajo. (Ver capítulo 7.4).
- Ajustar el tope ajustable (23) y bloquearlo (ver el capítulo 7.6).

Serrado de la pieza de trabajo:

- Sierre la pieza tal y como se describe en "Cortes rectos".

10. Manejo / Funcionamiento como sierra de mesa circular

10.1 Dispositivos de seguridad

Tapa recogedora de virutas

La tapa recogedora de virutas (6) protege del contacto accidental con la hoja de sierra y de las virutas que salen despedidas.

La tapa recogedora de virutas debe permanecer montada durante el funcionamiento.

Cuña de separación

La cuña de separación (5) evita que una pieza de trabajo quede enganchada en los dientes de la hoja y sea lanzada contra el operario.

La cuña de separación debe permanecer montada durante el funcionamiento.

Protección lateral

La protección lateral (12) protege del contacto accidental con la hoja de sierra.

La protección lateral debe permanecer correctamente montada durante el funcionamiento. Solo así es posible utilizar la sierra de mesa circular.

Barra empujadora

La barra empujadora (41) actúa como prolongación de la mano, protegiéndola contra el contacto no accidental con la hoja de la sierra.

Utilice la barra empujadora siempre que la distancia entre la hoja de sierra y el tope paralelo sea inferior a 120 mm.

La barra empujadora debe desplazarse con un ángulo de 20° ... 30° respecto a la superficie de la mesa de corte.

La barra empujadora deberá ser reemplazada en cuanto resulte dañada.

Fijar la barra empujadora en su soporte (42) cuando no se utilice.

10.2 Ajuste



¡Peligro!

Antes de ajustar el aparato: desconectarlo, sacar el enchufe de la toma de corriente y esperar hasta que se detenga.

1. Girar la mesa giratoria a la posición 0°, apretar la palanca de bloqueo (22) para la mesa giratoria (ver el capítulo 7.5).
2. Ajustar la inclinación del brazo oscilatorio hacia la vertical a 0°, después apretar la palanca de bloqueo (39) para la posición inclinada (ver el capítulo 7.4).
3. Si la cabeza de sierra está girada hacia arriba, colocar la protección lateral (12) desde el lado izquierdo sobre la pieza suplementaria de la mesa (33) y presionar hacia abajo. Comprobar si asienta correctamente.
4. Presionar sobre el bloqueo de seguridad (8) y girar el cabezal de sierra en el asa (9) totalmente hacia abajo.
5. Enganchar el bloqueo de transporte (19).
6. Presionar el bloqueo de transporte (18) totalmente hacia dentro.



¡Peligro de aplastamiento!

¡Mientras esté ajustando la altura de la mesa superior (13) no introduzca la mano en el hueco que hay entre la mesa superior y el cabezal de sierra!



¡Peligro!

Al soltar los tornillos de fijación (15), la mesa superior (13) podría levantarse inesperadamente hacia arriba. Sujete la mesa superior con una mano.

7. Suelte ambos tornillos de fijación (15). La fuerza del muelle presiona la mesa superior (13) hacia arriba.



¡Peligro!

¡Las partes del cuerpo y los objetos situados en la zona de ajuste pueden ser enganchados por la hoja de sierra en movimiento! ¡Ajuste la

profundidad del corte solamente con la hoja de sierra parada!

Es necesario ajustar la profundidad del corte de la hoja de sierra a la altura de la pieza de trabajo: la tapa recogedora de virutas debe descansar con su canto inferior delantero sobre la pieza de trabajo.

8. Ajustar la altura de corte presionando hacia abajo la mesa superior. Apretar nuevamente los dos tornillos de fijación (15).
9. Asegúrese de que la mesa superior queda bien sujeta con los tornillos de fijación (15).

- Antes de iniciar el trabajo compruebe si los elementos siguientes están en buen estado:

- Cuña de separación;
- Protección lateral;
- Tapa recogedora de virutas;
- Empujadores (barra empujadora, taco empujador y empuñadura).
- Asegúrese de que el aparato se encuentra en una posición segura.
- Adopte una posición de trabajo correcta durante el serrado:
 - delante, en el lado de manejo del aparato;
 - de frente a la sierra;
 - a la izquierda de la línea de corte de la hoja de sierra,
 - si el trabajo es llevado a cabo por dos personas, la segunda persona debe mantenerse a una distancia prudencial de la sierra.
- Utilice durante el trabajo:
 - Un soporte para piezas de trabajo de gran longitud si existe riesgo de que se caigan de la mesa después de cortarlas.
 - Una bolsa de virutas o sistema de aspiración de virutas.
 - Un equipo de protección personal.

- Sierre solo piezas cuyas dimensiones permitan una sujeción segura durante el trabajo.

- Presione constantemente la pieza de trabajo contra la mesa durante el trabajo y evite que se ladee; No frene nunca la hoja de sierra ejerciendo presión lateral; Existe peligro de accidente si la hoja de sierra se bloquea.

10.3 Serrar



¡Peligro!

Utilice la barra empujadora siempre que la distancia entre la hoja de la sierra y el tope paralelo sea inferior a 120 mm.

1. Ajuste la altura del corte. En el lado delantero, la tapa recogedora de virutas debe quedar apoyada completamente sobre la pieza de trabajo.
2. Montar el tope paralelo si es necesario, el tornillo de fijación estará hacia delante.
3. Ajustar el ancho de corte con el tope paralelo.
4. Ponga en marcha la sierra.
5. Desplace la pieza de trabajo uniformemente hacia atrás y córtela de una pasada.
6. Si no desea continuar trabajando inmediatamente, apague el aparato.

11. Mantenimiento y conservación



¡Peligro!

Antes de proceder a cualquier tipo de ajuste, mantenimiento o reparación, extraiga el enchufe de la toma de corriente.

Antes de empezar cualquier trabajo de mantenimiento y de limpieza, extraiga el enchufe de la toma de corriente.

- Cualquier trabajo de mantenimiento o reparación distinto a los descritos en este capítulo deberá ser realizado exclusivamente por técnicos especializados.
- Sustituya las piezas dañadas, especialmente los mecanismos de seguridad, utilizando únicamente piezas originales. Las piezas no

verificadas ni homologadas por el fabricante podrían causar daños imprevisibles.

- Después de los trabajos de mantenimiento y de limpieza, ponga de nuevo en funcionamiento el aparato y compruebe todos los dispositivos de seguridad.

11.1 Cambio de la hoja de sierra



¡Peligro de quemaduras!

Poco después del corte, la hoja de sierra puede estar muy caliente. Deje que la hoja de sierra se enfríe. No limpie una hoja de sierra caliente con líquidos combustibles.



¡Riesgo de heridas cortantes incluso con la hoja de sierra parada.

Al soltar y apretar el tornillo de sujeción (45), la cubierta protectora oscilante (26) debe estar girada sobre la hoja de sierra. Use guantes durante el cambio de la hoja de sierra.

1. Desconecte el enchufe de la red. (Ver capítulo 9.2).
2. Colocar el cabezal de sierra en la posición superior.
3. Bloquear la hoja de sierra: pulsar el botón de bloqueo (14) y al mismo tiempo girar con la otra mano la hoja de sierra hasta que el botón de bloqueo (14) encaje. Mantener pulsado el botón de bloqueo (14).
4. Soltar el tornillo de sujeción con la arandela (45) en el eje de la hoja de sierra utilizando una llave Allen (4) y girando en el sentido de las agujas del reloj (rosca a izquierdas).
5. Soltar el bloqueo de seguridad (8), desplazar hacia arriba la cubierta protectora oscilante (26) y sujetarla.
6. Quitar con cuidado la brida exterior (46) y la hoja de sierra (47) del eje de la hoja de sierra, y volver a cerrar la cubierta protectora oscilante.



¡Peligro!

No use detergentes (por ejemplo, para eliminar restos de resinas) que puedan corroer los componentes de aleación ligera de la sierra, ya que podría afectar a la resistencia de la misma.

7. Limpieza de las superficies de sujeción:
 - eje de la hoja de sierra (50),
 - hoja de sierra (47),
 - brida exterior (46),
 - brida interior (49).



¡Peligro!

¡Montar la brida interior correctamente! ¡De lo contrario, la sierra podría bloquearse o la hoja podría aflojarse! La brida interior se asienta correctamente si la ranura circular indica hacia la hoja de sierra y la parte plana hacia el motor.

8. Encajar la brida interior (49).
9. Soltar el bloqueo de seguridad (8), desplazar hacia arriba la cubierta protectora oscilante (26) y sujetarla.
10. Colocar la hoja de sierra nueva - Respetar el sentido de giro: visto desde el lado izquierdo (abierto), la flecha en la hoja de sierra debe coincidir con la dirección de la flecha (48) en la cubierta de la hoja de sierra.



¡Peligro!

Utilice únicamente hojas de sierra que cumplan los requerimientos y los datos indicados en este manual de instrucciones.

Utilice únicamente hojas de sierra adecuadas que hayan sido diseñadas para la velocidad máxima (ver "Datos técnicos"). En caso de usar hojas de sierra inadecuadas o deterioradas, la fuerza centrífuga podría lanzar partes de las mismas de forma similar a una explosión.

Las hojas de sierra diseñadas para cortar madera o materiales similares deben cumplir la norma EN 847-1.

No es posible utilizar:

- Hojas de sierra de acero de corte rápido de alta aleación (HSS);
- Hojas de sierra dañadas o deformadas;
- Muelas de tronzar;
- Hojas de sierra en las que el espesor de la hoja base sea superior o la anchura de corte sea inferior al espesor de la cuña de separación.



¡Peligro!

- Monte la hoja usando solamente piezas originales.
 - No utilice anillos reductores sueltos, la hoja podría aflojarse.
 - Las hojas deben montarse centradas de forma que giren uniformemente y sin sacudidas. De este modo se evita que se aflojen durante el funcionamiento.
11. Volver a cerrar la cubierta protectora oscilante (26).
 12. Empujar la brida exterior (46) - el lado plano debe señalar al motor.
 13. Atornillar el tornillo de sujeción con arandela (45) en el sentido contrario al de las agujas del reloj (rosca a izquierdas) y apretar firmemente con la mano.
 14. Bloquear la hoja de sierra: presionar el botón de bloqueo (14) y girar a la vez con la otra mano la hoja de sierra hasta que el botón de bloqueo encaje. Mantener presionado el botón de bloqueo.



¡Peligro!

- No prolongar la llave hexagonal.
 - No apretar el tornillo de sujeción golpeando sobre la llave hexagonal.
15. Apretar bien el tornillo de sujeción (45) con la llave hexagonal (4).
 16. Comprobar el funcionamiento. Para ello, soltar el bloqueo de seguridad (8) y plegar la sierra hacia abajo.
 - La cubierta protectora oscilante debe liberar la hoja de sierra al girar hacia abajo sin tocar otras piezas.
 - Al plegar hacia arriba la sierra a la posición inicial, la cubierta protectora oscilante debe cubrir automáticamente la hoja de sierra.
 - Girar manualmente la hoja de sierra. La hoja de sierra debe poder girarse en cada posición de ajuste posible sin tocar otras piezas.

11.2 Cambiar la pieza suplementaria de la mesa



¡Peligro!

En caso de que alguna pieza suplementaria de la mesa (33) estuviera dañada, existe el riesgo de que se adhieran pequeños objetos entre la pieza suplementaria de la mesa y la hoja de sierra, y ésta última se bloquee. ¡Cambie las piezas suplementarias dañadas inmediatamente!

1. Desatornillar los tornillos de la pieza suplementaria de la mesa. Si fuera necesario, girar la mesa giratoria e inclinar el cabezal de sierra para poder alcanzar los tornillos.
2. Extraer la pieza suplementaria de la mesa.
3. Colocar la nueva pieza.
4. Apretar bien los tornillos.

11.3 Ajustar el tope de la pieza de trabajo

1. Aflojar los tornillos Allen (51).
2. Alinear el tope de la pieza (27) de tal modo que esté exactamente en ángulo recto respecto a la hoja de sierra si la mesa giratoria encaja en la posición 0°.
3. Apretar los tornillos Allen (51).

11.4 Limpieza del aparato

Use un cepillo o aspirador para quitar las virutas y el polvo del / de los:

- Dispositivos de ajuste;
- Elementos de mando;

- Aberturas de ventilación del motor;
- Espacio debajo de la pieza suplementaria de la mesa;
- Láser de recorte;
- Iluminación del área de corte

11.5 Conservación del aparato



¡Peligro!

- Guarde el aparato de tal manera que una persona no autorizada no pueda conectarlo.
- Asegúrese de que nadie pueda resultar herido con el aparato parado.



¡Atención!

- Nunca guarde el aparato a la intemperie ni en un ambiente húmedo sin protección.
- Respete las condiciones medioambientales (ver el capítulo 17. Datos técnicos).

11.6 Mantenimiento

Antes de cada uso

- Eliminar las virutas con el aspirador o con un pincel.
- Comprobar que el cable y el enchufe no presentan daños, y si fuera necesario solicitar su reparación a un electricista cualificado.
- Comprobar todas partes móviles para ver si pueden moverse libremente en todo el área de movimiento.
- Trabaje solo con la cuña de separación bien ajustada. Asegúrese de que la distancia entre la cuña de separación y la hoja de sierra sea entre 3 mm y 8 mm. Si es necesario, lleve la herramienta a reparar antes de usarla.
- Asegúrese de que la cubierta protectora oscilante (26) funciona correctamente y de que no está atascada. Su función es liberar la hoja de sierra al girar hacia abajo, sin tocar otras piezas. Al plegar hacia arriba la sierra hacia la posición inicial, la cubierta protectora oscilante debe cubrir automáticamente la hoja de sierra. Si alguna pieza del aparato estuviese defectuosa o no funcionara correctamente, repárela antes de volver a utilizarlo.
- Controle las piezas suplementarias de la mesa (33). Si alguna de las piezas suplementarias de la mesa estuviera dañada, deberá sustituirse inmediatamente.
- Revisar si los dispositivos de seguridad se encuentran en las posiciones previstas, sobre todo, después de haber cambiado de una sierra de mesa circular a una sierra tronzadora y de ingletes o viceversa. Si alguna pieza del aparato estuviese defectuosa o no funcionara correctamente, repárela antes de volver a utilizarlo.

Periódicamente, según las condiciones de utilización.

- Controle de forma periódica el cable de conexión de la herramienta eléctrica y, en caso de que presente daños, acuda a un técnico especialista autorizado para que lo sustituya.
- Controle de forma periódica el estado de los cables alargadores y cámbielos en caso de que presenten daños.
- Revisar todas las uniones atornilladas y apriételas si es necesario.
- Comprobar la función de retorno del cabezal de sierra (éste debe regresar a la posición inicial superior mediante fuerza elástica) y hacer sustituir el resorte si fuera necesario.
- Engrasar ligeramente los elementos de guiado.

12. Consejos y trucos

- En el caso de piezas largas, utilizar a izquierda y derecha de la sierra los soportes apropiados.
- Durante el corte inclinado, mantener sujeta la pieza a la derecha de la hoja de sierra.
- Para aserrar pequeñas secciones utilizar un tope adicional (como tope adicional puede servir p.ej. una tablilla de madera adecuada que esté atornillada al tope del aparato).

- Para aserrar un tablón curvado (deformado) (52) colocar la parte curvada hacia fuera en el tope de la pieza.
- No serrar piezas de canto sino colocarlas planas sobre la mesa giratoria.
- Mantener limpias las superficies de las mesas, sobre todo, eliminar los restos de resinas utilizando un aerosol de limpieza y mantenimiento adecuado.

13. Accesorios

Utilice únicamente accesorios Metabo originales.

Utilice únicamente accesorios que cumplan los requerimientos y los datos indicados en este manual de instrucciones.

¡ATENCIÓN! La utilización de otras herramientas de inserción y de otros accesorios puede suponer un riesgo para la salud del usuario.

A Aerosol de limpieza y mantenimiento para eliminar restos de resina y para la conservación de superficies metálicas. 0911018691

B Adaptador de aspiración Multi para la conexión de mangueras de aspiración con 44, 58 o 100 mm Pieza de empalme 0910058010

C Aspiradora universal Metabo (ver el catálogo)

D Bastidores inferiores:
 Bastidor de mesa universal UMS: 6.31317
 Bastidor KSU 251: 6.29005
 Bastidor KSU 401: 6.29006

E Soportes de rodillos:
 RS 420 0910053353

F Hoja de sierra Precision Cut Classic 6.28064
 305 x 30 x 2,4/1,8 56 WZ 5° neg
 para cortes longitudinales y transversales en madera maciza y planchas de aglomerado

G Hoja de sierra Precision Cut 6.28227
 305 x 30 x 2,4/1,8 48 WZ 5° neg
 para cortes longitudinales y transversales rápidos en madera maciza y planchas de aglomerado

H Hoja de sierra Multi Cut 6.28091
 305 x 30 x 2,8/2,0 96 FZ/TZ 5° neg,
 para cortes longitudinales y transversales en materiales revestidos, laminados, plásticos y perfiles de aluminio

Para consultar el programa completo de accesorios, ver www.metabo.com o el catálogo.

14. Reparación



¡Peligro!

Solo electricistas especializados pueden realizar reparaciones en las herramientas eléctricas.

Esta herramienta eléctrica cumple con las normas de seguridad pertinentes. Las reparaciones de herramientas eléctricas solo deben ser efectuadas por electricistas especializados y usando piezas de repuesto originales. De lo contrario, existe riesgo de accidente para el usuario.

En caso de tener herramientas eléctricas de Metabo que necesiten ser reparadas, dirijase a su representante de Metabo. En la página www.metabo.com encontrará las direcciones necesarias.

Al sustituir el sistema de iluminación del área de corte (17) y el láser de recorte (16) tener cuidado y no utilizar modelos de otro tipo.

En la página web www.metabo.com puede usted descargarse las listas de repuestos.

15. Protección medioambiental

Cumpla lo estipulado por las normativas nacionales relativas a la gestión ecológica de los residuos y al reciclaje de herramientas, embalajes y accesorios usados.



Solo para países de la UE: no tire las herramientas eléctricas a la basura doméstica. Según la directiva europea 2002/96/CE sobre residuos de aparatos eléctricos y electrónicos y las correspondientes legislaciones nacionales, las herramientas eléctricas usadas deben recogerse por separado y reciclarse de modo respetuoso con el medio ambiente.

16. Problemas y averías

A continuación se describen problemas y averías que usted mismo podrá solucionar. Si las medidas correctoras descritas aquí no le sirven, consulte el capítulo 14. "Reparación".



¡Peligro!

Muchos accidentes están relacionados especialmente con problemas y averías. Por lo tanto:

- Antes de proceder a la eliminación de cualquier fallo, extraiga siempre el enchufe de la toma de corriente.
- Después de corregir la avería, reactive todos los dispositivos de seguridad y pruebe el aparato.

El motor no funciona

- No hay tensión de alimentación:
- Compruebe el cable, el enchufe, la toma de corriente y el fusible.

No hay función de corte

Bloqueo de transporte (18) enclavado:

- Sacar el bloqueo de transporte (18).

Bloqueo de transporte (19) enclavado:

- Desenganchar el bloqueo de transporte (19).

Bloqueo de seguridad (8) enclavado:

- Presionar sobre el bloqueo de seguridad (8).

Capacidad de serrado insuficiente

Hoja de sierra desafilada (la hoja de sierra muestra puntos de quemadura en su lateral);

Hoja de sierra inapropiada para el material (ver el capítulo 13. "Accesorios");

Hoja de sierra deformada:

- Cambiar la hoja de sierra (ver el capítulo 11. "Mantenimiento").

La sierra vibra intensamente

Hoja de sierra deformada:

- Cambiar la hoja de sierra (ver el capítulo 11. "Mantenimiento").

Hoja de sierra montada incorrectamente:

- Instalar correctamente la hoja de sierra (ver el capítulo 11. "Mantenimiento").

La mesa giratoria se mueve con dificultad

Virutas debajo de la mesa giratoria:

- Eliminar las virutas.

La mesa superior (13) no se puede bajar cuando se utiliza el aparato como sierra de mesa circular.

- Montar correctamente la protección lateral (12).

17. Datos técnicos

Notas explicativas sobre la información de la página 4.

Nos reservamos el derecho a efectuar modificaciones en función de las innovaciones tecnológicas.

U	= Tensión de la red
I	= Corriente nominal
F	= Protección mínima por fusible
P ₁	= Potencia de entrada nominal
IP	= Grado de protección
n ₀	= Número de revoluciones en ralentí
v ₀	= Velocidad máxima de corte
D	= Diámetro máximo / mínimo de la hoja de sierra (exterior)
d	= Agujero de la hoja de sierra (interior)
b	= Anchura máx de diente de la hoja de sierra
c	= Grosor de la cuña de separación
A	= Dimensiones (largo x ancho x alto)
m	= Peso
T	= Rango de temperatura ambiente

Requisitos para un sistema de aspiración de virutas:

D ₁	= Diámetro de la conexión del tubo de aspiración
D ₂	= Caudal mínimo de aire
D ₃	= Presión negativa mínima en la boquilla de aspiración

D₄ = Velocidad mínima del aire en la boquilla de aspiración

H = Profundidad de corte cuando se utiliza como sierra de mesa circular

Consultar la sección máxima de la pieza cuando se utiliza como sierra tronzadora y de inglete en la tabla de la página 4.

~ Corriente alterna

Máquina de la clase de seguridad II

Las especificaciones técnicas aquí indicadas están sujetas a rangos de tolerancia (conforme a las normas vigentes).

Valores de emisiones

Estos valores permiten evaluar las emisiones de la herramienta eléctrica y compararlas con las de otras herramientas eléctricas. Dependiendo de las condiciones de uso, del estado de la herramienta eléctrica o de las herramientas que se utilicen, la carga real puede ser mayor o menor. Para realizar la valoración tenga en cuenta las pausas de trabajo y las fases de trabajo a carga reducida. Determine, a partir de los valores estimados, las medidas de seguridad para el usuario, p. ej. medidas organizativas.

Valor total de vibraciones (suma vectorial de tres direcciones) determinado según EN 61029:

a_h = Valor de emisión de vibraciones

K_h = Inseguridad (vibración)

Niveles acústicos típicos compensados A:

L_{pA} = Nivel de intensidad acústica

L_{WA} = Nivel de potencia acústica

K_{pA}, K_{WA} = Inseguridad

¡Use cascos de protección auditiva!

Manual de instruções original

Índice

1. Declaração de conformidade
2. Utilização correta
3. Indicações gerais de segurança
4. Indicações especiais de segurança
5. Vista geral
6. Desembalamento, montagem, colocação e transporte
7. O aparelho em detalhe
8. Colocação em funcionamento
9. Utilização / funcionamento como serra de corte transversal e em esquadria
9. Utilização / funcionamento como serra circular de bancada
10. Manutenção e conservação
11. Conselhos e truques
12. Acessórios
13. Reparações
14. Proteção do ambiente
15. Problemas e avarias
16. Dados técnicos

1. Declaração de conformidade

Declaramos, sob nossa responsabilidade: estas serras de corte transversal, em esquadria e circulares de bancada, identificadas por tipo e número de série *1), estão em conformidade com todas as disposições aplicáveis das Diretivas *2) e Normas *3). Relatório de teste *4), local de teste emissor *5), documentações técnicas no *6) - ver página 4.

2. Utilização correta

A serra de corte transversal, em esquadria e circular de bancada adequam-se para cortes longitudinais e transversais, cortes inclinados, cortes em esquadria, bem como cortes em dupla esquadria.

Apenas podem ser trabalhados materiais para os quais a respetiva lâmina de serra é adequada (lâminas de serra homologadas, ver capítulo 13. Acessórios).

Respeitar as dimensões admissíveis das peças de trabalho (ver capítulo 17. Dados técnicos).

As peças de trabalho com corte transversal redondo ou irregular (como por ex. lenha) não podem ser cortadas, uma vez que ao cortar, não podem ser seguradas com segurança. Ao serrar peças de trabalho planas na posição vertical, deve utilizar um batente de auxílio apropriado para guiar de forma segura.

Não utilizar a máquina para abrir fendas / cortes de inserção (ranhura final na peça de trabalho).

Não utilizar a máquina para fazer dobragens ou criar ranhuras.

Qualquer outra utilização é indevida. A utilização indevida, a modificação do aparelho ou a utilização de peças não testadas e aprovadas pelo fabricante pode provocar danos imprevisíveis!

Se necessário, respeite as diretivas legais ou as normas relativas à prevenção de acidentes.

3. Indicações gerais de segurança



Para a sua própria proteção e para proteção da sua ferramenta elétrica respeite as partes do texto marcadas com este símbolo!

Atenção! Ao utilizar ferramentas elétricas deverá respeitar as seguintes medidas de segurança sobre a proteção contra choques elétricos, risco de ferimentos e de incêndio.

Leia todas estas indicações antes de utilizar a ferramenta elétrica e guarde bem as indicações de segurança.



AVISO – Ler o manual de instruções para reduzir o risco de ferimentos.

Quando entregar esta ferramenta elétrica a outras pessoas, faça-o sempre acompanhado destes documentos.

Indicações gerais de segurança para ferramentas elétricas



AVISO– Leia todas as indicações de segurança e instruções. Em caso de não cumprimento das indicações de segurança e das instruções podem ocorrer choques elétricos, incêndios e/ou ferimentos graves.

Guarde todas as indicações de segurança e instruções para futuras consultas!

3.1 Segurança no local de trabalho

a) **Mantenha a sua área de trabalho limpa e bem iluminada.** A desarrumação ou as áreas de trabalho com pouca iluminação podem provocar acidentes.

b) **Não trabalhe com a ferramenta elétrica em áreas potencialmente explosivas, nas quais existam líquidos, gases ou pós inflamáveis.** As ferramentas elétricas produzem faíscas que podem provocar a ignição de pós e vapores.

c) **Mantenha crianças e outras pessoas afastadas durante a utilização da ferramenta elétrica.** Em caso de distração poderá perder o controlo sobre o aparelho.

Não deverá permitir que outras pessoas, principalmente crianças, toquem na ferramenta elétrica ou no cabo.

3.2 Segurança elétrica

a) **A ficha de ligação da ferramenta elétrica deve encaixar na tomada. A ficha não pode, de modo algum, ser modificada. Não use fichas adaptadoras juntamente com ferramentas elétricas com proteção-terra.** A utilização de fichas sem modificações e de tomadas adequadas reduz o risco de choques elétricos.

b) **Evite que o corpo entre em contacto com superfícies ligadas à terra, como por exemplo tubos, radiadores, fogões e frigoríficos.** Existe um elevado risco de choques elétricos, sempre que o seu corpo está ligado à terra.

c) **As ferramentas elétricas não devem ser expostas a chuva ou humidade.** A infiltração de água numa ferramenta elétrica aumenta o risco de choques elétricos.

d) **Não utilize o cabo de ligação para outros fins que não os previstos, como por exemplo para o transporte, para pendurar a ferramenta elétrica ou para a puxar a ficha da tomada.** Mantenha o cabo de ligação afastado de calor, óleo, arestas vivas ou partes do aparelho em movimento. Cabos de ligação danificados ou torcidos aumentam o risco de choques elétricos.

e) **Ao trabalhar com a ferramenta elétrica ao ar livre, utilize apenas cabos de extensão adequados para a utilização no exterior.** A utilização de um cabo de extensão apropriado para o exterior reduz o risco de choques elétricos.

f) **Caso não seja possível evitar que a ferramenta elétrica seja utilizada num ambiente húmido, utilize um interruptor de proteção de corrente residual.** A utilização de um interruptor de proteção de corrente residual reduz o risco de choques elétricos.

3.3 Segurança das pessoas

a) **Mantenha-se atento, observe o que está a fazer, e seja prudente ao trabalhar com uma ferramenta elétrica.** Não utilize ferramentas elétricas se estiver cansado, desconcentrado ou sob a influência de drogas, álcool ou medicamentos. Um momento de distração durante a utilização da ferramenta elétrica pode resultar em ferimentos graves.

b) **Use sempre equipamento pessoal de proteção e óculos de proteção.** O uso de equipamentos pessoais de proteção, como a máscara anti poeiras, o calçado de segurança antiderrapante, o capacete de segurança ou a proteção auditiva, de acordo com o tipo e aplicação da ferramenta elétrica, reduz o risco de ferimentos.

c) **Evite uma colocação em funcionamento involuntária. Certifique-se de que a ferramenta elétrica está desligada, antes de a**

ligar à corrente elétrica, apanhar ou transportar. Se ao transportar a ferramenta elétrica tiver o dedo sobre o botão ou se conectar o aparelho já ligado à corrente elétrica, poderá provocar acidentes graves.

d) **Remova as ferramentas de ajuste ou chaves de fenda, antes de ligar a ferramenta elétrica.** Caso uma ferramenta ou chave se encontre numa parte rotativa do aparelho poderá provocar ferimentos.

e) **Evite uma postura corporal fora do normal. Garanta um apoio de pés firme e mantenha sempre o equilíbrio.**

Desta forma conseguirá controlar melhor a ferramenta elétrica em situações inesperadas.

f) **Use roupa apropriada. Não use roupa larga ou joias. Mantenha o cabelo e a roupa afastados de peças em movimento.** As roupas largas, as joias ou os cabelos compridos podem ser agarrados por peças em movimento.

g) **Se estiver prevista a montagem de dispositivos de aspiração de pó e de recolha, certifique-se de que os mesmos estão conectados e são utilizados corretamente.** A utilização de um aspirador de pó pode reduzir os riscos provocados pelo pó.

h) **Não avalie erradamente a sua segurança e não proceda de forma a desrespeitar as regras de segurança para ferramentas elétricas, mesmo se estiver familiarizado com a ferramenta elétrica devido à utilização frequente.** As ações descuidadas podem provocar ferimentos graves num espaço de segundos.

3.4 Utilização e tratamento da ferramenta elétrica

a) **Não sobrecarregue o aparelho. Use a ferramenta elétrica adequada para o seu trabalho. Utilize a ferramenta elétrica correta.** Não utilize a ferramenta elétrica para fins para os quais a mesma não está prevista. Não utilize máquinas de fraca potência para trabalhos exigentes. Com a ferramenta elétrica adequada trabalhará melhor e com maior segurança dentro da faixa de potência indicada.

b) **Não utilize ferramentas elétricas com o botão avariado.** As ferramentas elétricas que já não permitem ligar ou desligar são perigosas e devem ser reparadas.

c) **Puxe a ficha da tomada antes de efetuar ajustes no aparelho, substituir acessórios ou armazenar o aparelho.** Esta medida de precaução evita que a ferramenta elétrica seja ligada acidentalmente.

d) **Guarde as ferramentas elétricas que não estiverem a ser utilizadas, fora do alcance de crianças.** AS ferramentas elétricas que não estão a ser utilizadas devem ser guardadas num local seco, situado a uma altura elevada do chão ou fechado e fora do alcance de crianças. Não permita que o aparelho seja utilizado por pessoas não familiarizadas com o mesmo ou que não tenham lido estas instruções. As ferramentas elétricas são perigosas quando utilizadas por pessoas sem experiência.

e) **Trate as ferramentas elétricas e os acessórios com cuidado. Verifique se as partes móveis funcionam na perfeição e não estão emperradas e se existem peças quebradas ou danificadas que possam influenciar o funcionamento da ferramenta elétrica.** As peças danificadas devem ser reparadas antes da utilização do aparelho. Respeite as indicações sobre a lubrificação e a substituição da ferramenta. Muitos acidentes são causados pela manutenção insuficiente das ferramentas elétricas.

f) **Mantenha as ferramentas de corte afiadas e limpas.** Ferramentas de corte devidamente tratadas, com cantos afiados emperram com menos frequência e podem ser controladas com maior facilidade.

g) **Utilize a ferramenta elétrica, os acessórios, as ferramentas acopláveis, etc. de acordo com estas instruções.** Considere também as condições de trabalho e o trabalho a ser efetuado. A utilização de ferramentas elétricas para outros fins que não os previstos, pode resultar em situações perigosas.

h) **Mantenha os punhos e as superfícies do punho secos, limpos e livres de óleo e de gordura.** *Os punhos e as superfícies do punho escorregadias não permitem o manuseamento seguro e o controlo da ferramenta elétrica em situações inesperadas.*

3.5 Assistência técnica

a) **A sua ferramenta elétrica só deve ser reparada por pessoal qualificado e utilizando peças sobressalentes originais.** *Desta forma é assegurada a segurança da ferramenta elétrica.*

4. Indicações especiais de segurança

a) **As serras de corte transversal, em esquadria e circulares de bancada foram concebidas para cortar madeira ou produtos derivados de madeira e não podem ser utilizadas para cortar materiais ferrosos como varões, barras, parafusos, etc.** A poeira abrasiva provoca o bloqueio de peças móveis, como o resguardo de proteção inferior. As faíscas de corte queimam o resguardo de proteção inferior, a placa de inserção e outras peças em plástico.

b) **Ao funcionar como serra de corte transversal e em esquadria: fixe a peça de trabalho com braçadeiras. Não utilize esta serra para cortar peças demasiado pequenas para ser fixadas.** Caso a sua mão se aproxime demasiado da lâmina de serra, existe um maior risco de ferimentos através do contacto com a lâmina de serra.

c) **Ao funcionar como serra de corte transversal e em esquadria: a peça de trabalho deve estar imóvel e fixa firmemente. Não desloque a peça de trabalho para a lâmina de serra e nunca corte com as "mãos-livres".** As peças de trabalho soltas ou que se movimentem podem ser projetadas para fora a alta velocidade e provocar ferimentos.

d) **Nunca cruze a mão por cima da linha de corte prevista, ou seja, nem antes nem depois da lâmina de serra.** O apoio da peça de trabalho "com mãos cruzadas", ou seja, segurar a peça de trabalho à direita da lâmina de serra com a mão esquerda ou ao contrário é muito perigoso.

e) **Ao funcionar como serra de corte transversal e em esquadria: não coloque a mão por trás do encosto com a lâmina de serra em rotação. Nunca desrespeite a distância mínima de segurança de 100 mm entre a mão e a lâmina de serra em rotação (aplica-se a ambos os lados da lâmina de serra, por ex. ao remover restos de madeira).** A proximidade da lâmina de serra em rotação com a sua mão, poderá não ser identificada, podendo ficar gravemente ferido.

f) **Ao funcionar como serra de corte transversal e em esquadria: antes de cortar, verifique a peça de trabalho. Caso a peça de trabalho esteja dobrada ou empenada, insira-a com a parte curva para fora até ao encosto. Certifique-se sempre de que ao longo da linha da corte não existe nenhuma folga entre a peça de trabalho, o encosto e a mesa.** As peças de trabalho dobradas ou empenadas podem torcer ou acumular-se e provocar um encravamento da lâmina de serra em rotação ao cortar. Não podem existir pregos ou corpos estranhos na peça de trabalho.

g) **Utilize a serra apenas quando a mesa estiver livre de ferramentas, restos de madeira, etc.; apenas a peça de trabalho se pode encontrar sobre a mesa.** Os restos pequenos, peças de madeira soltas ou outros objetos que entrem em contacto com a lâmina podem ser projetados a alta velocidade.

h) **Corte sempre apenas uma peça de trabalho.** As peças de trabalhos empilhadas não podem ser inseridas ou fixadas devidamente e podem provocar o encravamento da lâmina ao serrar ou deslizar.

i) **Certifique-se de que a máquina se encontra sobre uma superfície plana e firme, antes de a utilizar.** Uma superfície de trabalho plana e firme reduz o perigo da máquina se tornar instável.

j) **Ao funcionar como serra de corte transversal e em esquadria: planeie o seu trabalho. Sempre que ajustar a inclinação da**

lâmina de serra ou o ângulo da esquadria certifique-se de que o encosto ajustável está corretamente ajustado e apoia a peça de trabalho, sem entrar em contacto com a lâmina ou com o resguardo de proteção.

Sem ligar a máquina e sem colocar a peça de trabalho na mesa deverá simular um movimento de corte completo da lâmina de serra, de forma a certificar-se de que não existem obstáculos ou perigo de cortar o encosto.

k) **No caso de peças de trabalho mais largas ou compridas que a parte superior da mesa, certifique-se de que dispõe de um apoio adequado, por ex. através de extensões da mesa no comprimento ou cavaletes para a serra.** As peças de trabalho mais compridas ou largas que a mesa da máquina podem tombar se não forem apoiadas firmemente. Caso uma peça de madeira cortada ou a peça de trabalho tombe poderá levantar o resguardo de proteção ou ser projetada de forma descontrolada da lâmina em rotação.

l) **Não recorra a outras pessoas como substituição para a extensão da mesa no comprimento ou para o apoio adicional.** O apoio instável da peça de trabalho pode provocar o encravamento da lâmina. Para além disso, a peça de trabalho pode deslocar-se durante o corte e puxador o ajudante para a lâmina em rotação.

m) **A peça cortada não pode ser pressionada contra a lâmina de serra em rotação.** Se existir pouco espaço, por ex. ao utilizar encostos longitudinais, a peça cortada pode encravar na lâmina e ser projetada com violência.

n) **Aguarde até a lâmina alcançar as rotações máximas, antes de começar a cortar a peça de trabalho.** Isto reduz o risco da peça de trabalho ser projetada.

o) **Se a peça de trabalho ficar presa ou se a lâmina bloquear, desligue a máquina. Aguarde até todas as peças móveis estarem imobilizadas e depois retire a ficha de rede da tomada. Em seguida retire o material encravado.** Se no caso de um bloqueio deste tipo, continuar a serrar poderá perder o controlo ou provocar danos na máquina.

4.1 Indicações de segurança adicionais

– Este manual de instruções destina-se a pessoas com conhecimentos técnicos básicos no manuseamento de aparelhos como o aqui descrito. Se não tiver qualquer experiência na utilização de aparelhos deste género, deverá de início, procurar a ajuda de pessoas com experiência.

– O fabricante não assume qualquer garantia sobre danos decorrentes da inobservância deste manual de instruções.

As informações contidas neste manual de instruções estão identificadas da seguinte forma:



Perigo!
Alerta para danos pessoais ou danos para o meio ambiente.



Perigo de choque elétrico!
Alerta para danos pessoais devido à existência de corrente elétrica.



Perigo de arrasto!
Alerta para danos pessoais provocados pelo facto de partes do corpo ou peças de roupa ficarem presas.



Atenção!
Alerta perante danos materiais.



Nota:
Informações complementares.

• Respeite as indicações especiais de segurança nos respetivos capítulos.

• Se necessário, respeite as diretivas legais ou as normas relativas à prevenção de acidentes.



Perigos gerais!

• Ter em consideração as condições ambientais.

• Mantenha a zona do chão livre de partículas soltas, como por ex. aparas e resíduos de corte.

• No caso de peças de trabalho compridas utilize suportes das peças de trabalho adequados.

• Esta máquina só deve ser colocada em funcionamento e utilizada por pessoas que estejam familiarizadas com máquinas deste género e que estejam conscientes dos riscos que advêm da sua utilização.

Os menores de 18 anos somente poderão utilizar o aparelho no âmbito de uma formação profissional, sob a supervisão de um formador.

• Mantenha terceiros, especialmente crianças, fora da zona de perigo. Durante o funcionamento, não deixe que outras pessoas toquem no aparelho ou no cabo de rede.

• Evite o sobreaquecimento dos dentes da serra.

• Ao serrar plásticos, evite que o plástico derreta.



Perigo devido a eletricidade!

• Não exponha o seu aparelho à chuva. Não utilize este aparelho em ambientes húmidos ou molhados. Ao trabalhar com este aparelho, evite contacto corporal com peças ligadas à terra (por ex. aquecedores, tubos, fogões, frigoríficos).

• Não utilize o cabo de rede para fins para os quais o mesmo não está previsto.



Perigo de ferimentos e esmagamentos provocados por peças em movimento!

• Não coloque este aparelho em funcionamento sem ter montado os dispositivos de proteção.

• Mantenha sempre uma distância suficiente em relação à lâmina de serra. Se necessário, utilize dispositivos de alimentação adequados. Durante o funcionamento deverá manter uma distância suficiente em relação aos componentes em movimento.

• Espere que a lâmina de serra pare antes de retirar pequenos recortes da peça de trabalho, restos de madeira, etc. da zona de trabalho.

• Serre apenas peças de trabalho, cujas dimensões permitam agarrar de forma segura ao serrar.

• Utilize dispositivos de fixação ou um torno de bancada para segurar a peça de trabalho. Através disso ficará melhor fixado do que com a mão.

• Nunca trave a lâmina de serra em movimento por inércia exercendo pressão lateral.

• Antes de qualquer ajuste, manutenção ou reparação retire a ficha de rede da tomada.

• Desligue o aparelho se não estiver a ser utilizado. Caso o aparelho não esteja a ser utilizado, retire a ficha de rede da tomada.

• Certifique-se de que ao ligar (por exemplo após trabalhos de manutenção) já não se encontram ferramentas de montagem ou peças soltas no aparelho.



Perigo de corte mesmo com a ferramenta de corte parada!

• Use luvas de proteção durante a substituição de ferramentas de corte.

• Guarde as lâminas de serra de forma a que ninguém se possa ferir.



Ao funcionar como serra de corte transversal e em esquadria: Perigo devido a contragolpes da cabeça da serra (a lâmina de serra fica presa na peça de trabalho e a cabeça da serra descontrola-se abruptamente)!

• Certifique-se de que a lâmina de serra é adequada para o material da peça de trabalho.

• Segure firmemente no punho da serra (9). O risco de contragolpe é especialmente elevado no momento em que a lâmina de serra penetra na peça de trabalho.

• Serre peças de trabalho finas ou paredes finas apenas com lâminas de serra com dentes finos.

• Utilize sempre lâminas de serra afiadas. Substitua imediatamente as lâminas de serra cegas. Existe perigo acrescido de contragolpes, caso um dente cego fique preso na superfície da peça de trabalho.

• Não incline as peças de trabalho.

- Em caso de dúvida, examine as peças de trabalho em relação a corpos estranhos (por exemplo pregos ou parafusos).
- Nunca corte várias peças de trabalho em simultâneo, nem qualquer conjunto composto por diversas peças individuais. Existe risco de acidentes quando diversas peças individuais são agarradas descontroladamente pela lâmina de serra.
- Remova pequenos recortes da peça de trabalho, restos de madeira, etc. da zona de trabalho, necessitando para isso que a lâmina de serra esteja imobilizada.



Ao funcionar como serra circular de bancada: Perigo devido ao contragolpe de peças de trabalho (a peça de trabalho é agarrada pela lâmina de serra e projetada contra o operador)!

- Durante o funcionamento como serra circular de bancada, trabalhe apenas com a cunha abridora corretamente ajustada. Certifique-se de que a distância entre a cunha abridora e a lâmina de serra se situa entre 3 mm e 8 mm. Se necessário, enviar para reparação antes da utilização do aparelho.
- A cunha abridora e a lâmina de serra utilizada devem adaptar-se uma à outra: a cunha abridora não pode ser mais grossa do que a largura da junta de corte e não pode ser mais fina do que a lâmina base.
- Certifique-se de que a lâmina de serra é adequada para o material da peça de trabalho.
- Serre peças de trabalho finas ou paredes finas apenas com lâminas de serra com dentes finos.
- Utilize sempre lâminas de serra afiadas. Substitua imediatamente as lâminas de serra cegas. Existe perigo acrescido de contragolpes, caso um dente cego fique preso na superfície da peça de trabalho.
- Não incline as peças de trabalho.
- Em caso de dúvida, examine as peças de trabalho em relação a corpos estranhos (por exemplo pregos ou parafusos).
- Serre apenas peças de trabalho, cujas dimensões permitam agarrar de forma segura ao serrar.
- Nunca corte várias peças de trabalho em simultâneo, nem qualquer conjunto composto por diversas peças individuais. Existe risco de acidentes quando diversas peças individuais são agarradas descontroladamente pela lâmina de serra.
- Remova pequenos recortes da peça de trabalho, restos de madeira, etc. da zona de trabalho, necessitando para isso que a lâmina de serra esteja imobilizada.



Perigo de arrasto!

- Certifique-se de que durante o funcionamento, as peças em rotação não agarram nem puxam partes do corpo ou peças de roupa (**não usar gravatas, não usar luvas, nem usar** peças de roupa com mangas largas; no caso de cabelos compridos colocar sempre uma rede).
- Nunca serrar peças de trabalho que contenham cordas, cordões, fitas, cabos ou arames ou que sejam compostas por estes materiais.



Perigo devido a equipamento de proteção pessoal insuficiente!

- Use proteção auditiva.
- Use óculos de proteção.
- Use uma máscara de proteção contra poeiras.
- Use roupa de trabalho adequada.
- Use calçado antiderrapante.
- Utilize luvas de proteção ao manusear lâminas de serra e peças de trabalho rugosas. Transporte as lâminas de serra num recipiente.



Perigo provocado por pó de madeira!

- Trabalhe sempre com um dispositivo de aspiração. O dispositivo de aspiração deve cumprir os valores mencionados no capítulo 17.

Reduzir os níveis de pó:

- As partículas que se formam ao trabalhar com esta máquina podem conter substâncias cancerígenas e provocar reações alérgicas, doenças respiratórias, malformações congénitas ou outros problemas no sistema reprodutor. Alguns exemplos destas substâncias são: chumbo (em tintas à base de chumbo), aditivos para o tratamento de madeira (cromo, agente de preservação de madeira), alguns tipos de madeira (como pó de carvalho ou faia).
- O risco depende do tempo a que o utilizador, ou as pessoas que se encontram nas proximidades, estão sujeitos à sobrecarga.
- Não deixe que estas partículas entrem em contacto com o seu corpo.
- Para reduzir a sobrecarga destas substâncias: areje bem o local de trabalho e use equipamento de proteção adequado, como por ex. máscaras de proteção respiratória, que estejam em condições de filtrar partículas microscópicas.
- Respeite as diretivas (por ex. disposições relativas à segurança no trabalho, eliminação) válidas para o seu material, pessoal, caso de utilização e local de utilização.
- Apanhe as partículas geradas no local de origem das mesmas e evite deposições nas imediações.
- Utilize o dispositivo de recolha de pó juntamente fornecido e um aspirador de pó adequado. Através disso é reduzida a expulsão descontrolada de partículas no ambiente.
- Reduza os níveis de pó:
 - direcionando as partículas expelidas e o fluxo de descarga da máquina para longe de si, das pessoas que se encontram nas proximidades ou do pó acumulado,
 - montando um dispositivo de aspiração e/ou um purificador de ar,
 - arejando bem o local de trabalho e aspirando-o para o manter limpo. Varrer ou soprar por jato de ar forma remoinhos de pó.
 - Aspire ou lave o vestuário de proteção. Não limpar soprando, batendo ou escovando.



Perigo devido a modificações técnicas ou devido à utilização de peças não comprovadas nem aprovadas pelo fabricante!

- Monte este aparelho seguindo exatamente este manual.
- Utilize apenas peças autorizadas pelo fabricante. Especialmente no caso de:
 - Lâminas de serra (número de pedido ver capítulo 13. Acessórios).
 - Dispositivos de segurança.
 - Laser de corte.
 - Iluminação da área de corte.
- Não efetue modificações nas peças.
- Certifique-se de que as rotações indicadas na lâmina de serra são no mínimo tão elevadas quanto as rotações indicadas na serra.



Perigo de danos no aparelho!

- Antes de qualquer utilização, verifique se o aparelho apresenta danos: antes de continuar a utilizar o aparelho deverá verificar cuidadosamente se os dispositivos de segurança, os dispositivos de proteção ou as peças ligeiramente danificadas estão a funcionar corretamente e em perfeitas condições. Verifique se as peças móveis funcionam corretamente e se não estão emperradas, ou se as peças estão danificadas. Para garantir o funcionamento correto do aparelho deverá montar corretamente todas as peças e reunir todas as condições necessárias.
- Não utilize lâminas de serra danificadas ou deformadas.
- Limpe cuidadosamente o aparelho, bem como os acessórios. Cumpra as normas de manutenção.
- Os dispositivos de proteção e as peças danificadas devem ser devidamente reparados ou substituídos por uma oficina especializada

autorizada. Para a substituição de botões danificados dirija-se a uma oficina de assistência técnica. Não utilize o aparelho caso não seja possível ligar e desligar o botão.

- Mantenha os punhos secos e livres de óleo e gordura.



Perigo devido a ruído!

- Use proteção auditiva.
- Certifique-se de que a cunha abridora não está dobrada. Uma cunha abridora dobrada pressiona a peça de trabalho lateralmente contra a lâmina de serra. Isto gera ruídos.



Perigo devido a peças de trabalho a bloquear ou partes da peça de trabalho!

Se surgir um bloqueio:

1. desligar o aparelho,
2. retirar a ficha de rede,
3. usar luvas,
4. remover o bloqueio com uma ferramenta adequada.

4.2 Símbolos no aparelho



Ler o manual de instruções.



Não agarrar na lâmina de serra.



Usar óculos de proteção e proteção auditiva.



Não utilizar o aparelho em ambientes húmidos ou molhados.

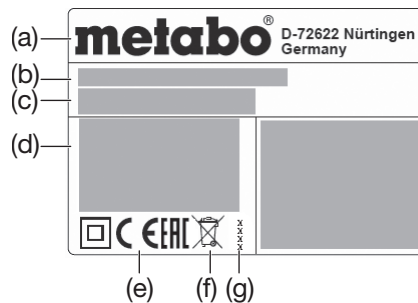


LASER 2 Raio laser, não olhar diretamente para o raio!
CLASSE DO LASER 2



Não direcionar o raio luminoso para os olhos de pessoas ou animais.

Dados na placa de características:



- (a) Fabricante
- (b) Número de série
- (c) Denominação do aparelho
- (d) Dados do motor (ver também "Dados técnicos")
- (e) Marca CE – este aparelho cumpre as diretivas da UE de acordo com a declaração de conformidade
- (f) Símbolo de eliminação – o aparelho pode ser eliminado através do fabricante
- (g) Ano de fabrico
- (h) Dimensões das lâminas de serra admissíveis

5. Vista geral

Ver página 2 - 3.

- 1 Casquilho de aspiração de aparas
- 2 Saco para aparas
- 3 Fecho do saco para aparas
- 4 Chave Allen / depósito de ferramentas para chave Allen
- 5 Cunha abridora
- 6 Resguardo contra aparas
- 7 Batente paralelo
- 8 Bloqueio de segurança
- 9 Punho da serra

- 10 Botão Desligar a serra
- 11 Botão Ligar a serra
- 12 Proteção lateral
- 13 Mesa superior
- 14 Botão de bloqueio para o bloqueio da lâmina de serra
- 15 Parafusos de retenção (para regular a mesa superior)
- 16 Botão Ligar / Desligar o laser de corte
- 17 Botão Ligar / Desligar a iluminação da área de corte
- 18 Bloqueio de transporte (pino)
- 19 Bloqueio de transporte (gancho)
- 20 Enrolador de cabo
- 21 Iluminação da área de corte
- 22 Dispositivo de fixação da peça de trabalho
- 23 Encosto ajustável
- 24 Parafuso de retenção (do encosto)
- 25 Saída do laser
- 26 Resguardo de proteção pendular
- 27 Encosto da peça de trabalho (em ambos os lados)
- 28 Encosto longitudinal (elevável)
- 29 Extensão lateral da mesa
- 30 Parafuso de bloqueio da extensão lateral da mesa
- 31 Lingueta de bloqueio das posições de engate da mesa rotativa
- 32 Punho de retenção (mesa rotativa)
- 33 Inserção para mesa
- 34 Mesa rotativa
- 35 Mesa
- 36 Punhos de transporte
- 37 Parafusos nas calhas-guia da extensão lateral da mesa
- 38 Ajustar o ângulo de inclinação
- 39 Alavanca de bloqueio do ajuste da inclinação
- 40 Botão de bloqueio (para alargar o ângulo de inclinação em +/- 2°)
- 41 Dispositivo de arrasto
- 42 Suporte do dispositivo de arrasto
- 43 Dispositivo de fixação da peça de trabalho: furo traseiro
- 44 Dispositivo de fixação da peça de trabalho: furo dianteiro
- 45 Parafuso tensor com arruela
- 46 Flange exterior
- 47 Lâmina de serra
- 48 Seta do sentido de rotação na cobertura da lâmina de serra
- 49 Flange interior
- 50 Veio da lâmina de serra
- 51 Ajustar o encosto da peça de trabalho: parafusos com sextavado interior
- 52 Serrar uma tábua côncava (empenada)

6. Segurar no aparelho pelas pernas da frente, inclinar cuidadosamente para a frente e pousar.
7. Ajustar a largura pretendida da mesa e bloquear as extensões laterais da mesa com os parafusos de bloqueio (30).

6.3 Montagem

Para trabalhar com segurança deverá fixar o aparelho sobre uma base estável.

- Pode usar como base uma placa de trabalho fixa ou uma bancada de trabalho.
- O aparelho deverá permanecer firme, mesmo ao trabalhar com peças de trabalho maiores.
- Antes de qualquer processo de serragem deverá certificar-se de que a máquina está segura.
- As peças de trabalho compridas devem ser apoiadas adicionalmente com acessórios apropriados.



Nota:

Para a utilização móvel é possível aparafusar firmemente o aparelho sobre uma placa de contraplacado ou painel lamelado (500 mm x 500 mm, no mínimo com 19 mm de espessura). Ao utilizar deverá fixar a placa com braçadeiras de aparafusar numa bancada de trabalho.

1. Aparafusar bem o aparelho sobre a base.
2. Retirar o bloqueio de transporte (19).
3. Soltar o bloqueio de transporte (18): pressionar o punho da serra da cabeça da serra (9) ligeiramente para baixo e segurar firmemente. Puxar o bloqueio de transporte (18) para fora.
4. Oscilar a cabeça da serra lentamente para cima.

6.4 Transporte



Atenção!

Não transporte a serra através dos equipamentos de proteção. Não transportar pelo punho da serra (9). A lâmina de serra deve estar coberta pelo resguardo contra aparas (6), para o transporte.



Perigo!

Desligar o aparelho, retirar a ficha de rede, aguardar até o aparelho parar.

1. Rodar a mesa rotativa para a posição 0°, puxar firmemente o punho de retenção (22) da mesa rotativa (ver capítulo 7.5).
2. Colocar a inclinação do braço oscilante em relação à vertical em 0°, puxar firmemente a alavanca de bloqueio (39) para ajuste da inclinação (ver capítulo 7.4).
3. Com a cabeça da serra oscilada para cima, colocar a proteção lateral (12) do lado esquerdo sobre a inserção para mesa (33) e pressionar para baixo. Verificar se está bem assente.
4. Pressionar o bloqueio de segurança (8) e oscilar a cabeça da serra no punho da serra (9) completamente para baixo.
5. Engatar o bloqueio de transporte (19).
6. Pressionar o bloqueio de transporte (18) completamente para dentro.
7. Soltar os parafusos de bloqueio (30), inserir completamente as extensões laterais da mesa (29) e bloquear com os parafusos de bloqueio (30).
8. Levantar o aparelho, em ambos os lados, pelos punhos de transporte (36) e transportar.

7. O aparelho em detalhe

7.1 Botão Ligar / Desligar a serra

Ligar o motor: pressionar o botão Ligar (11).

Desligar o motor: pressionar o botão Desligar (10).

7.2 Botão Ligar / Desligar a iluminação da área de corte (17)

(ao funcionar como serra de corte transversal e em esquadria)

Ligar e desligar a iluminação da área de corte.



Perigo!

Não direcionar o raio luminoso para os olhos de pessoas ou animais.

7.3 Botão Ligar / Desligar o laser de corte (16)

(ao funcionar como serra de corte transversal e em esquadria)

Ligar e desligar o laser de corte.

O laser de corte marca uma linha à esquerda do corte da serra. Realize um corte de teste de forma a familiarizar-se com o posicionamento.



Perigo!

RAIO LASER
NÃO OLHAR DIRETAMENTE PARA O RAIOS
CLASSE DO LASER 2
EN 60825-1:2014
P<1mW, λ=650nm

7.4 Ajuste da inclinação

(ao funcionar como serra de corte transversal e em esquadria)

Após soltar a alavanca de bloqueio (39) é possível inclinar continuamente a serra entre 0° e 45° para a esquerda em relação à vertical (38).

Durante o ajuste, pressione o botão de bloqueio (40) para dentro, para ajustar também o ângulo até 47° para a esquerda em relação à vertical ou até 2° para a direita em relação à vertical.



Perigo!

Para que o ângulo de inclinação não se possa alterar ao serrar deverá puxar para fixar a alavanca de bloqueio (39) do braço oscilante.

7.5 Mesa rotativa

(ao funcionar como serra de corte transversal e em esquadria)

Para cortes em esquadria é possível rodar a mesa rotativa após soltar o punho de retenção (32) e acionar a lingueta de bloqueio (31) em 52° para a esquerda ou em 52° para a direita. Desta forma o ângulo de corte é deslocado para a margem da peça de trabalho.

Caso a lingueta de bloqueio (31) esteja deslocada para cima, a mesa rotativa engata nos ângulos 0°, 15°, 22,5°, 31,6° e 45°. Se a lingueta de bloqueio (31) estiver completamente deslocada para baixo, a função de engate está desativada.



Perigo!

Para que o ângulo da esquadria não se possa alterar ao serrar deverá rodar para fixar o punho de retenção (32) da mesa rotativa (mesmo nas posições de encaixe!).

7.6 Encosto da peça de trabalho

(ao funcionar como serra de corte transversal e em esquadria)

O encosto da peça de trabalho (27) apoia a peça de trabalho em ambos os lados do corte da serra.

O encosto da peça de trabalho (27) evita que a peça de trabalho possa movimentar-se ao serrar. O encosto da peça de trabalho deve estar sempre montado durante o funcionamento.

O encosto (23) ajustável no encosto da peça de trabalho deve ser deslocado para cortes inclinados após soltar o parafuso de retenção (24).

Certifique-se de que o encosto ajustável (23) está regulado corretamente e a peça de trabalho está bem apoiada, sem entrar em contacto com a lâmina de serra ou com o resguardo de proteção pendular. Bloquear com o parafuso de retenção (24).

6. Desembalamento, montagem, colocação e transporte

6.1 Desembalamento



Atenção!

Não transporte a serra através dos equipamentos de proteção. Não transportar pelo punho da serra (9). Para transportar, colocar as mãos por baixo da mesa inferior em ambos os lados.

Retirar o aparelho da embalagem puxando para cima, com a ajuda de uma segunda pessoa.

6.2 Montar a extensão lateral da mesa (29)

1. Retirar a extensão lateral da mesa esquerda e direita da embalagem de transporte.
2. Desaparafusar os parafusos (37) nas calhas-guia da extensão lateral da mesa direita e esquerda.
3. Deslocar completamente as calhas-guia das extensões laterais da mesa para os suportes. Inserir a extensão lateral da mesa com o encosto longitudinal (28) dobrável para cima, no lado direito.
4. Levantar o aparelho pelas pernas da frente, inclinar cuidadosamente para trás e pousar de forma segura contra quedas.
5. Voltar a aparafusar firmemente os parafusos (37) nas calhas-guia.

7.7 Batente paralelo

(ao funcionar como serra circular de bancada)

A montagem do batente paralelo (7) é feita na mesa superior (13). O parafuso de retenção deve ficar voltado para a frente. O batente paralelo pode ser removido e reposicionado após soltar o parafuso de retenção.

7.8 Mesa superior

(ao funcionar como serra circular de bancada)

A mesa superior (13) pode ser regulada na altura para ajustar a altura de corte.

8. Colocação em funcionamento

8.1 Conectar o saco para aparas / dispositivo de aspiração de aparas



Perigo!

Alguns tipos de pó de madeira (por ex. faia, carvalho e freixo) podem causar cancro ao ser inalados.

- Trabalhe sempre com um saco para aparas ou um dispositivo de aspiração de aparas apropriado.
- Utilize adicionalmente uma máscara de proteção contra poeiras, uma vez que não é recolhido ou aspirado todo o pó da serra.
- Esvazie regularmente o saco para aparas. Ao esvaziar, use uma máscara de proteção contra poeiras.

Quando colocar o aparelho a funcionar com o saco para aparas juntamente fornecido:

- Encaixe o saco para aparas (2) no casquilho de aspiração de aparas (1). Certifique-se de que o fecho (3) do saco para aparas está fechado.

Se ligar o aparelho a um dispositivo de aspiração de aparas:

- Para a conexão ao casquilho de aspiração de aparas utilize um adaptador apropriado (ver capítulo 13. "Acessórios").
- Certifique-se de que o dispositivo de aspiração de aparas cumpre os requisitos mencionado no capítulo 17. "Dados técnicos".
- Respeite também o manual de instruções do dispositivo de aspiração de aparas!

8.2 Montar o dispositivo de fixação da peça de trabalho

(ao funcionar como serra de corte transversal e em esquadria)

O dispositivo de fixação da peça de trabalho (22) pode ser montado em duas posições:

- Para peças de trabalho **largas**:
Inserir os dispositivos de fixação da peça de trabalho no furo traseiro (43) da mesa.
- Para peças de trabalho **estreitas**:
Inserir o dispositivo de fixação da peça de trabalho no furo dianteiro (44) da mesa.

8.3 Ligação à rede



Perigo! Corrente elétrica

Utilize o aparelho apenas ligado a uma fonte de energia que cumpra os seguintes requisitos (ver também capítulo 17. "Dados técnicos"):

- A tensão e a frequência de rede devem corresponder com os dados indicados na placa de características do aparelho;
- proteção com fusível equipada com um interruptor FI, com um disjuntor residual de 30 mA;
- tomadas devidamente instaladas, ligadas à terra e testadas.
- Estenda o cabo de rede de modo a não impedir o trabalho e a não ficar danificado.
- Utilize apenas cabos de extensão de borracha com corte transversal (3 x 1,5 mm²) suficiente.
- Utilize cabos de extensão para espaços exteriores. Para utilização ao ar livre utilize apenas cabos de extensão homologados e devidamente identificados.

- Evitar arranques acidentais. Certifique-se de que o interruptor está desligado ao encaixar a ficha na tomada.
- Utilize o aparelho apenas em ambientes secos.
- Proteja o cabo de rede de calor, líquidos agressivos e arestas afiadas.
- Não retire a ficha de rede da tomada, puxando pelo cabo de rede.

9. Utilização / funcionamento como serra de corte transversal e em esquadria

9.1 Dispositivos de segurança Resguardo de proteção pendular (26)

O resguardo de proteção pendular protege contra o toque acidental da lâmina de serra e de aparas projetadas.

O resguardo de proteção pendular deve voltar sempre, automaticamente, para a sua posição inicial: se a cabeça da serra estiver oscilada para cima, a lâmina de serra deverá estar coberta a toda a volta.

Bloqueio de segurança (8)

Ao premir o bloqueio de segurança, o resguardo de proteção pendular abre-se e a serra pode ser baixada.

Encosto da peça de trabalho (27)

O encosto da peça de trabalho (27) apoia a peça de trabalho em ambos os lados do corte da serra.

O encosto da peça de trabalho (27) evita que a peça de trabalho possa movimentar-se ao serrar. O encosto da peça de trabalho deve estar sempre montado durante o funcionamento.

O encosto (23) ajustável no encosto da peça de trabalho deve ser deslocado para cortes inclinados após soltar o parafuso de retenção (24).

Certifique-se de que o encosto ajustável (23) está regulado corretamente e a peça de trabalho está bem apoiada, sem entrar em contacto com a lâmina de serra ou com o resguardo de proteção pendular. Bloquear com o parafuso de retenção (24).

9.2 Preparar



Perigo!

Antes de preparar o aparelho: desligar o aparelho, retirar a ficha de rede, aguardar até o aparelho parar.



Perigo de esmagamento!

Ao ajustar a altura da mesa superior (13), não coloque a mão na zona entre a mesa superior e a cabeça da serra!



Perigo!

Ao soltar os parafusos de retenção (15) existe a possibilidade da mesa superior (13) amortecer repentinamente para cima. Segurar a mesa superior com uma mão.

1. Soltar ambos os parafusos de retenção (15).
A mesa superior (13) é pressionada para cima através da força da mola, ou seja, colocar a mesa superior na sua posição superior. Voltar a apertar firmemente ambos os parafusos de retenção (15).
2. Retirar o bloqueio de transporte (19).
3. Soltar o bloqueio de transporte (18): pressionar o punho da serra da cabeça da serra (9) ligeiramente para baixo e segurar firmemente. Puxar o bloqueio de transporte (18) para fora.
4. Oscilar a cabeça da serra lentamente para cima.
5. Com a cabeça da serra oscilada para cima, retirar a proteção lateral (12) e colocar de parte.

- Antes de começar a trabalhar, verifique se os dispositivos de segurança estão em perfeitas condições.

- Antes de trabalhar, certifique-se de que a parte superior da lâmina de serra está completamente envolvida e coberta.
- Ao serrar adote uma posição de trabalho correta:
 - à frente no lado do operador;
 - de frente para a serra;
 - ao lado da linha da lâmina de serra.



Perigo!

Fixe a peça de trabalho sempre com o dispositivo de fixação da peça de trabalho (22). Através disso ficará melhor fixado do que com a mão.



Perigo de esmagamento!

Ao inclinar ou oscilar a cabeça da serra, não toque na área da dobradiça ou por baixo do aparelho!

- Ao inclinar, segure firmemente a cabeça da serra.
- Durante o trabalho utilize:
 - Suporte da peça de trabalho – no caso de peças de trabalho compridas, para o caso das peças de trabalho caírem da mesa depois de cortadas.
 - Saco para aparas ou dispositivo de aspiração de aparas.
 - Equipamento de proteção pessoal.
- Serre apenas peças de trabalho, cujas dimensões permitam agarrar de forma segura ao serrar.
- Ao serrar, pressione sempre a peça de trabalho contra a mesa e não a incline. Também não bloqueie a lâmina de serra exercendo pressão lateral. Existe perigo de acidentes caso a lâmina de serra seja bloqueada.

9.3 Cortes retos

Posição inicial:

- Bloqueio de transporte (18) puxado para fora.
- Cabeça da serra oscilada para cima.
- A mesa rotativa encontra-se na posição dos 0°, o punho de retenção (32) da mesa rotativa está puxado (ver capítulo 7.5).
- A inclinação do braço oscilante em relação à vertical é de 0°, a alavanca de bloqueio (39) para ajuste da inclinação está puxada (ver capítulo 7.4).
- Ajustar o encosto (23) ajustável e bloquear (ver capítulo 7.6).

Serrar a peça de trabalho:

1. Pressionar a peça de trabalho contra o encosto da peça de trabalho (27) e prender firmemente com o dispositivo de fixação da peça de trabalho (22).
2. Pressionar o botão Ligar (11).
3. Acionar o bloqueio de segurança (8).
4. Descer lentamente a cabeça da serra (9) completamente para baixo no punho da serra. Ao serrar, pressionar a cabeça da serra apenas o suficiente contra a peça de trabalho, de forma a que as rotações do motor não desçam demasiado.
5. Serrar a peça de trabalho num só ciclo de trabalho.
6. Oscilar lentamente a cabeça da serra para trás, para a posição inicial superior.
7. Pressionar o botão Desligar (10).

9.4 Cortes em esquadria

Posição inicial:

- Bloqueio de transporte (18) puxado para fora.
- Cabeça da serra oscilada para cima.
- A inclinação do braço oscilante em relação à vertical é de 0°, a alavanca de bloqueio (39) para ajuste da inclinação está puxada (ver capítulo 7.4).
- Ajustar o encosto (23) ajustável e bloquear (ver capítulo 7.6).

Serrar a peça de trabalho:

1. Rodar e soltar o punho de retenção (32) da mesa rotativa e soltar a lingueta de bloqueio (31).

2. Ajustar o ângulo pretendido (ver capítulo 7.5).
3. Puxar firmemente o punho de retenção (32) da mesa rotativa.
4. Serrar a peça de trabalho, conforme descrito em "Cortes retos".

9.5 Cortes inclinados

Posição inicial:

- Bloqueio de transporte (18) puxado para fora.
- Cabeça da serra oscilada para cima.
- A mesa rotativa encontra-se na posição dos 0°, o punho de retenção (32) da mesa rotativa está puxado (ver capítulo 7.5).
- Ajustar o encosto (23) ajustável e bloquear (ver capítulo 7.6).

Serrar a peça de trabalho:

1. Soltar a alavanca de bloqueio (39) para o ajuste da inclinação na parte traseira da serra.
2. Inclinando o braço oscilante lentamente para a posição pretendida (ver capítulo 7.4).
3. Puxar firmemente a alavanca de bloqueio (39) para o ajuste da inclinação.
4. Serrar a peça de trabalho, conforme descrito em "Cortes retos".

9.6 Cortes em dupla esquadria



Nota:

O corte em dupla esquadria é uma combinação entre o corte em esquadria e o corte inclinado. Isto significa que a peça de trabalho é serrada de forma inclinada em relação à margem traseira e de forma inclinada em relação ao lado superior.



Perigo!

No corte em dupla esquadria, a lâmina de serra está mais acessível devido à forte inclinação – através disso existe maior perigo de ferimentos. Mantenha uma distância suficiente em relação à lâmina de serra!

Posição inicial:

- Bloqueio de transporte (18) puxado para fora.
- Cabeça da serra oscilada para cima.
- Mesa rotativa bloqueada na posição pretendida. (ver capítulo 7.5).
- Braço oscilante inclinado e bloqueado no ângulo pretendido em relação a superfície da peça de trabalho. (ver capítulo 7.4).
- Ajustar o encosto (23) ajustável e bloquear (ver capítulo 7.6).

Serrar a peça de trabalho:

- Serrar a peça de trabalho, conforme descrito em "Cortes retos".

10. Utilização / funcionamento como serra circular de bancada

10.1 Dispositivos de segurança

Resguardo contra aparas

O resguardo contra aparas (6) protege contra o toque accidental da lâmina de serra e de aparas projetadas.

O resguardo contra aparas deve estar sempre montado durante o funcionamento.

Cunha abridora

A cunha abridora (5) impede que a peça de trabalho seja apanhada pelos dentes ascendentes e seja projetada contra o operador.

A cunha abridora deve estar sempre montada durante o funcionamento.

Proteção lateral

A proteção lateral (12) protege de toque accidental da lâmina de serra.

A proteção lateral deve estar sempre montada corretamente durante o funcionamento. Apenas poderá utilizar a serra circular de bancada depois de montar a proteção.

Dispositivo de arrasto

O dispositivo de arrasto (41) serve de prolongamento da mão e protege de toque accidental da lâmina de serra.

Sempre que a distância entre a lâmina de serra e o batente paralelo seja inferior a 120 mm deverá utilizar sempre o dispositivo de arrasto.

O dispositivo de arrasto deve ser conduzido num ângulo entre 20° ... 30° em relação à superfície da mesa de serrar.

Se o dispositivo de arrasto estiver danificado deverá ser substituído.

Caso não esteja a utilizar, fixar o dispositivo de arrasto no seu suporte (42).

10.2 Preparar



Perigo!

Antes de preparar o aparelho: desligar o aparelho, retirar a ficha de rede, aguardar até o aparelho parar.

1. Rodar a mesa rotativa para a posição 0°, puxar firmemente o punho de retenção (22) da mesa rotativa (ver capítulo 7.5).
2. Colocar a inclinação do braço oscilante em relação à vertical em 0°, puxar firmemente a alavanca de bloqueio (39) para ajuste da inclinação (ver capítulo 7.4).
3. Com a cabeça da serra oscilada para cima, colocar a proteção lateral (12) do lado esquerdo sobre a inserção para mesa (33) e pressionar para baixo. Verificar se está bem assente.
4. Pressionar o bloqueio de segurança (8) e oscilar a cabeça da serra no punho da serra (9) completamente para baixo.
5. Engatar o bloqueio de transporte (19).
6. Pressionar o bloqueio de transporte (18) completamente para dentro.



Perigo de esmagamento!

Ao ajustar a altura da mesa superior (13), não coloque a mão na zona entre a mesa superior e a cabeça da serra!



Perigo!

Ao soltar os parafusos de retenção (15) existe a possibilidade da mesa superior (13) amortecer repentinamente para cima. Segurar a mesa superior com uma mão.

7. Soltar ambos os parafusos de retenção (15). A mesa superior (13) é pressionada para cima através da força da mola.



Perigo!

As partes do corpo ou os objetos que se encontram na zona de ajuste, podem ser apanhados pela lâmina de serra em rotação! Ajuste a altura de corte apenas com a lâmina de serra parada!

A altura de corte da lâmina de serra deve ser adaptada à altura da peça de trabalho: o resguardo contra aparas deve estar pousado com a sua aresta dianteira inferior sobre a peça de trabalho.

8. Ajustar a altura de corte, pressionando a mesa superior para baixo. Voltar a apertar firmemente ambos os parafusos de retenção (15).
9. Certifique-se de que a mesa superior está fixada com segurança através dos parafusos de retenção (15).

- Antes de começar a trabalhar, verifique se os seguintes componentes se encontram em perfeitas condições:

- cunha abridora;
- proteção lateral;
- resguardo contra aparas;
- dispositivos de alimentação (dispositivo de arrasto ou calço de arrasto e punho).

- A máquina deverá encontrar-se numa posição estável.

- Ao serrar adote uma posição de trabalho correta:

- à frente no lado do operador;
- de frente para a serra;

– à esquerda, ao lado da linha da lâmina de serra;

– caso a máquina seja operada por duas pessoas, a segunda pessoa deverá manter uma distância suficiente em relação à serra.

- Durante o trabalho utilize:

– Suporte da peça de trabalho – no caso de peças de trabalho compridas, para o caso das peças de trabalho caírem da mesa depois de cortadas.

– Saco para aparas ou dispositivo de aspiração de aparas.

– Equipamento de proteção pessoal.

- Serre apenas peças de trabalho, cujas dimensões permitam agarrar de forma segura ao serrar.
- Ao serrar, pressione sempre a peça de trabalho contra a mesa e não a incline. Também não bloqueie a lâmina de serra exercendo pressão lateral. Existe perigo de acidentes caso a lâmina de serra seja bloqueada.

10.3 Serras



Perigo!

Sempre que a distância entre a lâmina de serra e o batente paralelo seja inferior a 120 mm deverá utilizar sempre o dispositivo de arrasto.

1. Ajustar a altura de corte. O resguardo contra aparas deve pousar completamente sobre a peça de trabalho na parte dianteira.
2. Se necessário, montar o batente paralelo e colocar o parafuso de retenção para a frente.
3. Ajustar a largura de corte com o batente paralelo.
4. Ligar a serra.
5. Deslocar a peça de trabalho uniformemente para trás e serrar num único ciclo de trabalho.
6. Desligue o aparelho, caso não pretenda continuar a trabalhar imediatamente a seguir.

11. Manutenção e conservação



Perigo!

Antes de qualquer ajuste, conservação ou reparação, retirar a ficha de rede.

Antes de todos os trabalhos de manutenção ou limpeza, retirar a ficha de rede da tomada.

– Os restantes trabalhos de manutenção ou de reparação, não descritos neste capítulo, só devem ser efetuados por técnicos especializados.

– Substitua as peças danificadas, especialmente dispositivos de segurança, apenas por peças originais. As peças não comprovadas nem aprovadas pelo fabricante podem provocar danos inesperados.

– Após os trabalhos de manutenção e limpeza colocar todos os dispositivos de segurança em funcionamento e verificar.

11.1 Substituição da lâmina de serra



Perigo de queimaduras!

Logo após os cortes, a lâmina de serra poderá ficar muito quente. Deixe a lâmina de serra quente arrefecer. Nunca limpe uma lâmina de serra quente com líquidos inflamáveis.



Existe risco de corte mesmo com a lâmina de serra parada!

Ao soltar e apertar firmemente o parafuso tensor (45), o resguardo de proteção pendular (26) deve estar oscilado por cima da lâmina de serra. Use luvas de proteção durante a substituição da lâmina de serra.

1. Puxar a ficha de rede. (ver capítulo 9.2).
2. Colocar a cabeça da serra na posição superior.
3. Bloquear a lâmina de serra: pressionar o botão de bloqueio (14) e, enquanto isso, rodar a lâmina de serra com a outra mão até o botão

de bloqueio (14) engatar. Manter o botão de bloqueio (14) pressionado.

4. Desaparafusar o parafuso tensor com o disco (45) no veio da lâmina de serra com a chave Allen (4) no sentido dos ponteiros do relógio (rosca à esquerda!).
5. Soltar o bloqueio de segurança (8), deslocar o resguardo de proteção pendular (26) para cima e manter.
6. Retirar o flange exterior (46) e a lâmina de serra (47) cuidadosamente do veio da lâmina de serra e voltar a fechar o resguardo de proteção pendular.



Perigo!

Não utilizar produtos de limpeza (por ex. para eliminar resíduos de resina), que possam ser agressivos para os componentes de metal leve; caso contrário a fixação da serra pode ser influenciada.

7. Limpar as superfícies tensoras:
 - veio da lâmina de serra (50),
 - lâmina de serra (47),
 - flange exterior (46),
 - flange interior (49).



Perigo!

Colocar corretamente o flange interior! Caso contrário a serra pode bloquear ou a lâmina de serra pode soltar-se! O flange interior encontra-se corretamente posicionado se a ranhura anular da lâmina de serra e o lado plano estiverem voltados para o motor.

8. Encaixar o flange interior (49).
9. Soltar o bloqueio de segurança (8), deslocar o resguardo de proteção pendular (26) para cima e manter.
10. Colocar a lâmina de serra nova e respeitar o sentido de rotação: visto a partir do lado esquerdo (aberto), a seta na lâmina de serra deverá corresponder com a direção da seta (48) na cobertura da lâmina de serra!



Perigo!

Utilize apenas lâminas de serra que cumpram os requisitos e dados característicos indicados neste manual de instruções.

Utilize apenas lâminas de serra apropriadas e que foram concebidas para as rotações máximas (ver "Dados técnicos"), se utilizar lâminas de serra inapropriadas, danificadas ou deformadas, podem soltar-se fragmentos devido à força centrífuga e ser projetados.

As lâminas de serra previstas para o corte de madeira ou materiais semelhantes devem corresponder com a norma EN 847-1.

Nunca utilizar:

- lâminas de serra em aço de liga de alta velocidade (HSS);
- lâminas de serra danificadas ou deformadas;
- discos de corte.
- lâminas de serra cuja largura de corte é inferior, ou cuja espessura da lâmina base é superior à espessura da cunha abridora.



Perigo!

- Monte a lâmina de serra apenas com peças originais.
 - Não utilize anéis redutores soltos; caso contrário a lâmina de serra pode soltar-se.
 - As lâminas de serra devem ser montadas de modo a funcionarem sem desequilíbrio nem contragolpes e de modo a não se soltarem durante o funcionamento.
11. Voltar a fechar o resguardo de proteção pendular (26).
 12. Colocar o flange exterior (46); o lado plano deve ficar voltado para o motor!
 13. Aparafusar o parafuso tensor com o disco (45) no sentido contrário ao dos ponteiros do relógio (rosca à esquerda!) e apertar manualmente.

14. Bloquear a lâmina de serra: pressionar o botão de bloqueio (14) e, enquanto isso, rodar a lâmina de serra com a outra mão até o botão de bloqueio engatar. Manter o botão de bloqueio pressionado.



Perigo!

- Não colocar a extensão na chave sextavada.
 - Não apertar o parafuso tensor com pancadas na chave sextavada.
15. Apertar firmemente o parafuso tensor (45) com a chave sextavada (4).
 16. Verificar o funcionamento. Para isso, soltar o bloqueio de segurança (8) e oscilar a serra para baixo:
 - o resguardo de proteção pendular deve libertar a lâmina de serra ao oscilar para baixo, sem tocar nas outras peças.
 - Ao oscilar a serra para cima para a posição inicial, o resguardo de proteção pendular deve cobrir automaticamente a lâmina de serra.
 - Rodar a lâmina de serra com a mão. Deve ser possível rodar a lâmina de serra em qualquer posição de ajuste sem tocar nas outras peças.

11.2 Substituir a inserção para mesa



Perigo!

No caso de uma inserção para mesa (33) danificada existe o perigo de os objetos pequenos ficarem presos entre a inserção para mesa e a lâmina de serra e bloquearem a lâmina de serra. Substitua imediatamente as inserções para mesa danificadas!

1. Desaparafusar os parafusos da inserção para mesa. Se necessário rodar a mesa rotativa e inclinar a cabeça da serra para conseguir aceder aos parafusos.
2. Retirar a inserção para mesa.
3. Colocar a nova inserção para mesa.
4. Aparafusar firmemente os parafusos da inserção para mesa.

11.3 Ajustar o encosto da peça de trabalho

1. Soltar os parafusos com sextavado interior (51).
2. Ajustar o encosto da peça de trabalho (27) de forma a que o mesmo fique exatamente num ângulo reto em relação à lâmina de serra, quando a mesa rotativa engatar na posição dos 0°.
3. Apertar firmemente os parafusos com sextavado interior (51).

11.4 Limpar o aparelho

Remover as aparas de serrar e a poeira com uma escova ou aspirador de pó:

- dos dispositivos de ajuste;
- dos elementos de comando;
- da abertura de ventilação do motor;
- do espaço por baixo da inserção para mesa;
- do laser de corte;
- iluminação da área de corte

11.5 Guardar o aparelho



Perigo!

- Guarde o aparelho de modo a que não possa ser colocado em funcionamento por pessoas não autorizadas.
- Certifique-se de que ninguém se pode ferir no aparelho parado.



Atenção!

- Não guardar o aparelho desprotegido ao ar livre ou em ambientes húmidos.
- Respeitar as condições ambientais permitidas (ver capítulo 17. Dados técnicos).

11.6 Manutenção

Antes de cada utilização

- Remover as aparas de serrar com um aspirador de pó ou pincel.
- Efetuar controlo visual para verificar se o cabo de rede e a ficha de rede estão danificados; se necessário, as peças danificadas deverão ser substituídas por um eletricitista.
- Verificar se todas as peças móveis se movimentam livremente ao longo de toda a área de movimentação.
- Trabalhe apenas com a cunha abridora corretamente ajustada. Certifique-se de que a distância entre a cunha abridora e a lâmina de serra se situa entre 3 mm e 8 mm. Se necessário, enviar para reparação antes da utilização do aparelho.
- Verifique se o resguardo de proteção pendular (26) está a funcionar corretamente e não está emperrado. Este deve libertar a lâmina de serra ao oscilar para baixo, sem tocar nas outras peças. Ao oscilar a serra para cima para a posição inicial, este deverá cobrir automaticamente a lâmina de serra. As peças danificadas ou que não estão a funcionar corretamente devem ser reparadas antes da utilização do aparelho.
- Verifique a inserção para mesa (33). Caso a inserção para mesa esteja danificada deverá substituí-la imediatamente.
- Verifique se os equipamentos de proteção se encontram na posição prevista, principalmente após conversão de serra circular de bancada para serra de corte transversal e em esquadria, ou ao contrário. As peças danificadas ou que não estão a funcionar corretamente devem ser reparadas antes da utilização do aparelho.

Regularmente, consoante as condições de utilização

- Controle regularmente o cabo de ligação da ferramenta elétrica e, em caso de danos, solicitar a sua reparação junto de um técnico autorizado.
- Controle regularmente os cabos de extensão e substitua-os, quando danificados.
- Controlar todas as uniões roscadas e, se necessário, apertar bem.
- Verificar a função de reposição da cabeça da serra (a cabeça da serra deve voltar para a posição superior inicial através da força da mola) e, se necessário, substituir a mola.
- Lubrificar ligeiramente os elementos de guia.

12. Conselhos e truques

- No caso de peças de trabalho compridas utilizar suportes adequados no lado esquerdo e no lado direito da serra.
- No caso de cortes inclinados, segurar firmemente na peça de trabalho à direita da lâmina de serra.
- Ao serrar recortes pequenos utilizar um encosto adicional (poderá usar como encosto adicional por ex. uma placa apropriada em madeira que será aparafusada fixamente no encosto do aparelho).
- Ao serrar uma tábua (52) côncava (empenada), encostar com a parte côncava para fora ao encosto da peça de trabalho.
- Não serrar as peças de trabalho na posição vertical, mas sim pousada de forma plana sobre a mesa rotativa.
- Manter as superfícies das mesas de apoio limpas, principalmente quando se trata de resíduos de resina. Estes devem ser limpos com um spray de limpeza e conservação apropriado.

13. Acessórios

Utilize apenas acessórios Metabo originais.

Utilize apenas acessórios que cumpram os requisitos e dados característicos presentes neste manual de instruções.

Atenção! A utilização de outras ferramentas acopláveis e outros acessórios pode resultar em perigo de ferimentos.

A Spray de manutenção e conservação para a remoção de resíduos de resina e para a

conservação de superfícies metálicas.
0911018691

B Adaptador de aspiração Multi para a ligação de tubos flexíveis de aspiração com peça de ligação de 44, 58 ou 100 mm 0910058010

C Aspiradores universais (ver catálogo)

D Cavaletes:
Cavalete universal UMS: 6.31317
Cavalete KSU 251: 6.29005
Cavalete KSU 401: 6.29006

E Cavalete de rolos:
RS 420 0910053353

F Lâmina de serra Precision Cut Classic
6.28064

305 x 30 x 2,4/1,8 56 WZ 5° neg para cortes longitudinais e em esquadria em madeira maciça e placas de aglomerado

G Lâmina de serra Precision Cut 6.28227
305 x 30 x 2,4/1,8 48 WZ 5° neg para cortes longitudinais e em esquadria rápidos em madeira maciça e placas de aglomerado

H Lâmina de serra Multi Cut 6.28091
305 x 30 x 2,8/2,0 96 FZ/TZ 5° neg, para cortes longitudinais e em esquadria em materiais revestidos, laminados, plásticos e perfis em alumínio

Poderá consultar o programa completo de acessórios em www.metabo.com ou no catálogo.

Bloqueio de transporte (19) ativado:

- Retirar o bloqueio de transporte (19).

Bloqueio de segurança (8) ativado:

- Pressionar o bloqueio de segurança (8)

Potência da serra demasiado baixa

Lâmina de serra cega (lâmina de serra tem eventualmente marcas de sobreaquecimento no lado);

lâmina de serra não adequada para o material (ver capítulo 13. "Acessórios");

Lâmina de serra empenada:

- substituir a lâmina de serra (ver capítulo 11. "Manutenção").

A serra vibra fortemente

Lâmina de serra empenada:

- substituir a lâmina de serra (ver capítulo 11. "Manutenção").

Lâmina de serra montada incorretamente:

- montar a lâmina de serra corretamente (ver capítulo 11. "Manutenção").

Mesa rotativa de remoção difícil

Aparas por baixo da mesa rotativa:

- remover as aparas.

Não é possível baixar a mesa superior (13) ao funcionar como serra circular de bancada.

- Montar corretamente a proteção lateral (12).

Valores típicos e ponderados pela escala A para o ruído:

L_{pA} = Nível sonoro
 L_{WA} = Nível de potência sonora
 K_{pA} , K_{WA} = Insegurança



Usar proteção auditiva!

14. Reparações



Perigo!

As reparações em ferramentas elétricas apenas podem ser efetuadas por eletricitistas!

Esta ferramenta elétrica está em conformidade com as indicações de segurança aplicáveis. As reparações apenas podem ser realizadas por um eletricitista que utilize peças sobressalente originais; caso contrário, o utilizador pode sofrer acidentes.

Caso as ferramentas elétricas Metabo necessitem de reparações, dirija-se ao seu representante Metabo. Poderá consultar os endereços em www.metabo.com

Não trocar a iluminação da área de corte (17) e o laser de corte (16) por outro tipo.

Para descarregar as listas de peças sobressalentes visite www.metabo.com

15. Proteção do ambiente

Respeite as determinações nacionais sobre a eliminação ecológica e sobre a reciclagem de máquinas usadas, embalagens e acessórios.

Apenas para países da UE: não colocar as ferramentas elétricas no lixo doméstico! De acordo com a diretiva europeia 2002/96/CE sobre equipamentos elétricos e eletrónicos usados, e na conversão ao direito nacional, as ferramentas elétricas usadas devem ser recolhidas em separado, e entregues a uma reciclagem ecologicamente correta.

16. Problemas e avarias

Em seguida serão descritos problemas e avarias que poderão ser resolvidos por si. Caso as medidas de resolução aqui descritas não o ajudem, ver capítulo 14. "Reparações".



Perigo!

Relacionados com os problemas e as avarias ocorrem especialmente muitos acidentes. Por este motivo, certifique-se de que:

- Antes da reparação de qualquer avaria retira a ficha de rede da tomada.
- Depois de cada reparação de avarias volte a colocar todos os dispositivos de segurança em funcionamento e verifique-os.

O motor não funciona

- Sem tensão de rede:
- Verificar o cabo, a ficha, a tomada e o fusível.

Sem função de corte transversal

Bloqueio de transporte (18) ativado:

- Puxar o bloqueio de transporte (18) para fora.

17. Dados técnicos

Explicações sobre os dados na página 4.

Reservamo-nos o direito de proceder a alterações relacionadas com o progresso tecnológico.

U = Tensão de rede
I = Corrente nominal
F = Proteção fusível mín.
 P_1 = Potência nominal
IP = Tipo de proteção
 n_0 = Rotações em vazio
 v_0 = Velocidade de corte máx.
D = Diâmetro da lâmina de serra maior / menor (exterior)
d = Furação da lâmina de serra (interior)
b = Largura máx. dos dentes da lâmina de serra
c = Espessura da cunha abridora
A = Dimensões (CxLxA)
m = Peso
T = Âmbito da temperatura ambiente

Requisitos para um dispositivo de aspiração de aparas:

D_1 = Diâmetro de ligação do casquilho de aspiração
 D_2 = Fluxo mínimo de quantidade de ar
 D_3 = Vácuo mínimo no casquilho de aspiração
 D_4 = Velocidade mínima do ar no casquilho de aspiração

H = Profundidade de corte ao funcionar como serra circular de bancada

Corte transversal máximo da peça de trabalho, ao funcionar como serra de corte transversal e em esquadria, ver tabela na página 4.

~ Corrente alternada

Máquina da classe de proteção II

Os dados técnicos indicados são tolerantes (de acordo com os padrões individuais válidos).

Valores da emissão

Estes valores possibilitam a avaliação de emissões da ferramenta elétrica e a comparação com diversas ferramentas elétricas. Consoante as condições de utilização, o estado da ferramenta elétrica ou das ferramentas acopláveis, a sobrecarga efetiva poderá ser superior ou inferior. Para a avaliação, deve ainda considerar os intervalos de trabalho e as fases com menores sobrecargas. Com base nos respetivos valores avaliados deverá determinar a aplicação de medidas de proteção para o utilizador, por ex. medidas a nível de organização.

Valor total de vibrações (soma vetorial de três direções) determinado de acordo com a EN 61029:

a_h = Valor da emissão de vibrações
 K_h = Insegurança (vibração)

Original bruksanvisning

Innehållsförteckning

1. Försäkran om överensstämmelse
2. Föreskriven användning
3. Allmänna säkerhetsanvisningar
4. Särskilda säkerhetsanvisningar
5. Översikt
6. Uppackning, montering, uppställning och transport
7. Maskinen i detalj
8. Driftstart
9. Manövrering/ användning som kap- och gersåg
9. Manövrering/ användning som bordscirkelsåg
10. Reparation och underhåll
11. Råd och tips
12. Tillbehör
13. Reparation
14. Miljöskydd
15. Problem och felsökning
16. Tekniska data

1. Försäkran om överensstämmelse

Vi intygar och tar ansvar för att: de här kap-, ger- och bordscirkelsågarna med typ- och serienummer *1) uppfyller kraven i gällande direktiv *2) och standarder *3). Besiktningsprotokoll *4), utfärdande kontrollinstitut *5), teknisk dokumentation på *6) - se sida 4.

2. Föreskriven användning

Kap-, ger- och bordscirkelsågar ska användas till längs- och tvärkapning, slutande kapning, gerkapning och dubbel gerkapning.

Det är bara tillåtet att bearbeta sådana material som respektive sågklinga är avsedd att användas till (för tillåtna sågklingor, se kapitel 13. Tillbehör).

Man måste ta hänsyn till de mått som godkänts för arbetsstycket (se kapitel 17. Tekniska data).

Arbetsstycken som har runda eller ojämna tvärsnitt (som t.ex. bränsleved) får inte kapas, eftersom säkerheten inte kan garanteras när dessa kapas. Sågning av platta arbetsstycken på högkant kräver lämpligt hjälpstopp som ger säker styrning.

Använd inte maskinen för att göra slitsar/inlägg (spår som slutar i arbetsstycket).

Du får inte göra falsar eller spår med maskinen.

Allt annat är otillåtet. Genom ej ändamålsenlig användning, förändring av maskinen eller genom att använda delar som inte är godkända av tillverkaren, kan oförutsedda skador uppstå!

Följ även eventuell arbetarskyddslagstiftning och föreskrifter.

3. Allmänna säkerhetsanvisningar



Följ anvisningarna i textavsnitten med den här symbolen, så förebygger du personsador och skador på elverktyget!

WARNING! När du använder elverktyg, måste du följa nedanstående grundläggande säkerhetsföreskrifter för att skydda dig mot elektriska stötar, skador och brand.

Läs alla anvisningar innan du använder elverktyget och spara säkerhetsanvisningarna på säker plats.

WARNING – Läs igenom bruksanvisningen för att minska risken för skador.

Se till så att dokumentationen följer med elverktyget.

Allmänna säkerhetsanvisningar för elverktyget



WARNING – Läs igenom alla säkerhetsanvisningar och anvisningar.

Följ du inte säkerhetsanvisningar och anvisningar kan det leda till elstöt, brand och/ eller svåra skador.

Spara säkerhetsanvisningar och anvisningar för framtida bruk!

3.1 Arbetsskydd

a) **Håll arbetsplatsen ren och se till att den är välbelyst.** *Oordning eller dålig belysning på arbetsplatsen kan leda till olyckor.*

b) **Använd aldrig elverktyg i utrymmen med explosionsrisk, där det finns brännbara vätskor, gas eller damm.** *Elverktyget alstrar gnistor som kan få dammet eller gaserna att fatta eld.*

c) **Se till så att inte barn eller andra är i närheten när du använder elverktyget.** *Om du störs av obehöriga personer kan du förlora kontrollen över elverktyget.*

Låt inga andra personer, särskilt barn, komma i beröring med elverktyget eller kabeln.

3.2 Elektrisk säkerhet

a) **Kontakten till elverktyget ska passa i uttaget.** *Stickproppen får absolut inte ändras. Använd aldrig uttagsadaptrar till elverktyg med jordad kontakt. Oförändrade stickproppar och passande vägguttag reducerar risken för elektriskt slag.*

b) **Undvik kroppskontakt med jordade ytor som t.ex. rör, värmeelement, spisar och kylskåp.** *Det finns en större risk för elektriskt slag om din kropp är jordad.*

c) **Skydda elverktyg från regn och fukt.** *Tränger det in vatten i elverktyget, ökar risken för elstöt.*

d) **Använd aldrig nätsladden för att bära elverktyget, hänga upp det eller för att dra ur kontakten.** *Håll nätsladden borta från värme, olja, skarpa kanter och rörliga maskindelar. Skadade eller tilltrasslade nätsladdar ökar risken för elektriskt slag.*

e) **Ska du jobba med elverktyg utomhus, använd alltid förlängningssladd avsedd för utomhusbruk.** *Om en lämplig förlängningssladd för utomhusbruk används minskar risken för elektriskt slag.*

f) **Måste du använda elverktyg i fuktiga utrymmen, använd jordfelsbrytare.** *Jordfelsbrytaren minskar risken för elstöt.*

3.3 Personsäkerhet

a) **Var uppmärksam, kontrollera vad du gör och använd elverktyget med förnuft.** *Använd aldrig elverktyg om du är trött eller okoncentrerad, påverkad av droger, alkohol eller medicin. Ett ögonblicks bristande uppmärksamhet när du använder elverktyg kan leda till svåra skador.*

b) **Bär alltid personlig skyddsutrustning och skyddsglasögon.** *Använd personlig skyddsutrustning som andningsskydd, halksäkra skyddsskor, skyddshjälm och hörselskydd som passar användningsområde och arbetssätt, så minskar risken för skador.*

c) **Undvik oavsiktlig idriftsättning.** *Säkerställ att elverktyget är avstängt innan du ansluter det till elnätet, lyfter upp det eller bär det. Har du fingret på brytaren när du bär elverktyget eller maskinen är på när du sätter i kontakten eller batteriet, finns risk för olyckor.*

d) **Ta bort skruvnycklar och installationsmaskin innan du slår på elverktyget.** *Ett verktyg eller en nyckel i en roterande komponent kan medföra kroppsskada.*

e) **Undvik konstiga kroppsställningar.** *Se till att du står stadigt och håller balansen. Då har du bättre kontroll över elverktyget i oväntade situationer.*

f) **Bär lämpliga kläder.** *Bär inte löst hängande kläder eller smycken. Håll håret och kläderna borta från rörliga delar. Löst hängande kläder, smycken och långt hår kan dras in av roterande delar.*

g) **Går det att ansluta dammsug och uppsamling, se till så att de är anslutna och anslutna på rätt sätt.** *Använder du dammsug, kan du minska risken med damm.*

h) **Låt dig inte invaggas i falsk trygghet och sätt dig inte över säkerhetsbestämmelserna för elverktyg, inte ens när du p.g.a. långvarig**

användning känner dig mycket bekväm med maskinen. *Om du inte följer varningarna finns risk för svåra skador inom loppet av några sekunder.*

3.4 Använda och hantera elverktyget

a) **Överbelasta inte elverktyget.** *Använd för aktuellt arbete avsett elverktyg. Använd rätt elverktyg. Använd inte elverktyget för ändamål som den inte är avsedd för. Använd inte effektsvaga maskiner för tuffa jobb. Med ett lämpligt elverktyg kan du arbeta bättre och säkrare inom angivet effektområde.*

b) **Ett elverktyg med defekt strömställare får inte längre användas.** *Ett elverktyg som inte kan kopplas in eller ur är farligt och måste repareras.*

c) **Dra stickproppen ur vägguttaget innan inställningar utförs, tillbehör byts ut eller maskinen lagras.** *På så vis undviker du att elverktyget går igång av misstag.*

d) **Förvara elverktygen oåtkomliga för barn.** *Förvara elverktyg torrt, högt upp eller inlåsta när de inte används, så att de är utom räckhåll för barn. Den som inte förstår sig på maskinen eller som inte läst anvisningarna ska heller inte använda maskinen. Elverktygen är farliga om de används av oerfarna personer.*

e) **Sköt elverktygen och tillbehören noggrant.** *Kontrollera att de rörliga delarna fungerar som de ska och inte kärvar och kontrollera att inga delar är sönder eller så skadade att det påverkar elverktygets funktion negativt. Reparera skadade delar innan du använder maskinen. Följ smörjanvisningarna och anvisningar om verktygsbyten. Många olyckor orsakas av dåligt skötta elverktyg.*

f) **Håll skärverktygen skarpa och rena.** *Omsorgsfullt skötta skärverktyg med skarpa eggar kommer inte så lätt i kläm och går lättare att styra.*

g) **Använd elverktyg, tillbehör, maskin o.s.v. enligt anvisningarna.** *Ta hänsyn till arbetsvillkor och arbetsmoment. Används elverktyget på icke ändamålsenligt sätt kan farliga situationer uppstå.*

h) **Se till att handtag och handtagsytor hålls torra, rena och fria från olja och fett.** *Om handtagen eller handtagsytorna är hala får det till följd att säkerheten och styrningen av elverktyget i oförutsedda situationer påverkas.*

3.5 Service

a) **Låt bara behörig elektriker reparera elverktyget med originalreservdelar.** *Då kan du lita på att maskinen är säker att använda.*

4. Särskilda säkerhetsanvisningar

a) **Kap-, ger- och bordscirkelsågar ska användas till kapning av trä eller träartade produkter, de kan inte användas till kapning av material tillverkat av järn, som stavar, stänger, skruvar osv.** *Om det finns abrasivt damm blockeras rörliga delar såsom den nedre skyddsskåpan. Gnistor från kapningen bränner sönder den nedre skyddsskåpan, inläggningsplattan och andra plastdelar.*

b) **Vid användning som kap- eller gersåg: Sätt fast arbetsstycket med tvingar.** *Sågarna får inte användas till att kapa arbetsstycken som är så små att det inte går att spänna fast dem. Om du håller handen för nära sågklingan löper du större risk att skadas genom att du kommer i kontakt med sågklingan.*

b) **Vid användning som kap- eller gersåg: Arbetsstycket måste vara orörligt och fastspänt.** *Arbetsstycket får inte skjutas in i sågklingan och kapa inte "efter eget gottfinnande". Om det finns arbetsstycken som sitter löst eller rör på sig kan dessa slungas iväg med hög hastighet, något som kan leda till skador.*

d) **Lägg aldrig handen tvärs över kaplinjen, varken framför eller bakom sågklingan.** *Det är mycket farligt att stödja arbetsstycket med "händerna i kors", d.v.s. om man håller arbetsstycket till höger och sågklingan med vänster hand eller tväremot.*

e) **Vid användning som kap- eller gersåg: Fatta inte tag bakom stoppet när sågklingan roterar.** *Ett säkerhetsavstånd på 100 mm*

mellan hand och roterande sågklinga måste alltid iakttagas (gäller båda sidor om sågklingan, t.ex. när träavfall ska tas bort).

Det kan hända att du inte märker av att din hand befinner sig nära den roterande sågklingan och du kan ådra dig svåra skador.

b) Vid användning som kap- eller gersåg: Före kapning måste arbetsstycket testas. Om arbetsstycket är böjt eller förvridits ska den sidan som kröker sig utåt spännas fast mot stoppet. Se alltid till att det inte finns någon spricka mellan arbetsstycket, stopp och bord utmed kaplinjen. Det kan hända att böjda eller förvridna arbetsstycken vrids fel eller förskjuts och orsakar att den roterande sågklingan kläms fast under kapning. Det får inte finnas några spikar eller främmande objekt i arbetsstycket.

g) Sågarna får inte användas förrän bordet är fritt från verktyg, träavfall o.s.v. Det enda som får finnas på bordet är arbetsstycket.

Småavfall, lösa trästycken eller andra föremål som kommer i kontakt med den roterande klingan kan slungas iväg i hög hastighet.

h) Kapa bara ett arbetsstycke i taget. Om flera arbetsstycken staplas på varandra blir det svårt att spänna eller hålla fast dem och under kapningsprocessen kan klingan klämmas fast eller hamna på sned.

i) Innan maskinen tas i bruk ska man se till att den är placerad på en jämn och stabil yta. Med en jämn och stabil yta minskar risken att maskinen blir ostabil.

j) Vid användning som kap- eller gersåg: Planera arbetet. Varje gång sågklingans lutning eller gervinkeln behöver justeras måste man se till att det justerbara stoppet är rätt reglerat och stöder arbetsstycket, utan att det kommer i kontakt med klingan eller skyddskåpan. Utan att maskinen slås på och utan att ett arbetsstycke placeras på bordet kan man simulera att sågklingan utför en fullständig kapningsrörelse så att man kan försäkra sig om att det inte blockerar stoppet, något som kan leda till störningar eller fara vid kapning.

k) När arbetsstyckena är bredare eller längre än bordets ovansida, ska man se till att det finns lämpligt stöd, t.ex. i form av bordsförlängningar eller sågbocker.

Arbetsstycken som är längre eller bredare än bordet för maskinen kan välta om de inte stötts upp ordentligt. Om ett kapat vedtrå eller arbetsstycket välter, kan det få skyddskåpan att lyftas eller slungas ut okontrollerat från den roterande klingan.

l) Engagera inte någon annan person som kompensation för en bordsförlängning eller som ett extrastöd. Om arbetsstycket inte får tillräckligt med stöd kan det leda till att klingan kläms fast. Det kan också hända att arbetsstycket förskjuts vid kapningen och medhjälparen dras in i den roterande klingan.

m) Det kapade arbetsstycket får inte tryckas mot den roterande sågklingan. Om det är ont om utrymme, t.ex. när längdstopp används, kan det hända att den kapade delen kllas fast i klingan och slungas ut med våldsam kraft.

n) Se till att klingan uppnår fullt varvtal innan du utför något kapningsarbete på arbetsstycket. På så vis minskar risken för att arbetsstycket skulle slungas iväg.

o) Om arbetsstycket kläms fast eller klingan blockerar, måste man se till att maskinen slås av. Vänta tills alla rörliga delar har stannat, dra sedan ut nätkontakten. Därefter avlägsnas det fastklämda materialet. Om man fortsätter att kapa när en dylik blockering uppstått kan man tappa kontrollen eller maskinen komma till skada.

4.1 Övriga säkerhetsanvisningar

– Denna bruksanvisning vänder sig till personer med tekniska baskunskaper i hur man handskas med den här typen av maskiner. Om du inte har någon tidigare erfarenhet av sådana maskiner skall du först låta mer erfarna personer hjälpa dig.

– Tillverkaren ansvarar inte för skador som uppstår för att anvisningarna i bruksanvisningen inte följts.

Information kännetecknas på följande sätt i bruksanvisningen:



Varning!
Varning för personskador eller skador på miljön.



Varning för elektricitet!
Varning för skada på person p g a elektricitet.



Risk för indragning!
Varning för skada på person för att kroppsdelar eller kläder fastnar.



Varning!
Varning för materialskada.



Hänvisning:
Kompletterande information.

• Läs även de särskilda säkerhetsanvisningarna i respektive kapitel.

• Följ även eventuellt arbetarskyddslagstiftning och föreskrifter.



Allmänna risker!

• Kom ihåg att även ta hänsyn till yttre faktorer.

• Se till att golvet hålls fritt från lösa partiklar som t.ex. spån eller rester från kapningen.

• Använd lämpliga stöd för långa arbetsstycken.

• Den här maskinen är bara avsedd för användning av personer som vet hur en dylik maskin fungerar och känner till de risker som är förknippade med den. Personer under 18 år får endast använda maskinen i samband med utbildning under uppsikt av en handledare.

• Obehöriga, i synnerhet barn, får inte vistas i riskområdet. Låt inga andra personer komma i beröring med maskinen eller nätkabeln under drift.

• Försök att inte överhettas tandningen.

• När man kappar plast ska man se till att den inte smälter.



Fara för elektricitet!

• Utsätt inte maskinen för regn. Använd den inte heller i våta eller fuktiga utrymmen. Undvik att komma i beröring med jordade delar (t.ex. värmeelement, rör, spisar, kylskåp) när du arbetar med maskinen.

• Nätkabeln får inte användas för ändamål som den inte är avsedd för.



Risk för klämskador och andra personskador av rörliga delar!

• Maskinen får inte användas utan skyddsanordningar.

• Håll alltid tillräckligt avstånd till sågklingan när du kapar. Använd lämpliga påskjutare om så behövs. Håll tillräckligt avstånd till rörliga komponenter under arbetets gång.

• Vänta tills sågklingan har stannat helt innan du tar bort mindre arbetsstycken, trärester o.s.v. från arbetsområdet.

• Såga endast arbetsstycken med mått som gör att du kan hålla säkert i stycket när du arbetar.

• Använd spännanordningar eller ett skruvstycke och fixera arbetsstycket. På så vis hålls det säkrare på plats än om man använder handen.

• Bromsa inte klingan genom att trycka på den från sidan.

• Nätkontakten måste alltid dras ur innan du gör några inställningar, utför underhåll eller reparationer.

• Stäng av maskinen när den inte används. När verktyget inte används ska du dra ut nätkontakten.

• Kontrollera att inga verktyg eller lösa delar ligger kvar i maskinen när den startas (t.ex. efter servicearbeten).



Risk för skärskador även när klingorna står stilla!

• Använd skyddshandskar vid byte av klingor.

• Förvara sågklingorna så att ingen kan skada sig på dem.



Vid användning som kap- och gersåg: Fara på grund av slag av såghuvudet (sågklingan trasslar in sig i arbetsstycket och slås plötsligt upp)!

• Kontrollera att sågklingan passar för materialet.

• Fatta ett ordentligt tag om såghandtaget (9). I det ögonblick när sågklingan sänks ned i arbetsstycket är risken för slag särskilt stor.

• Kapa bara tunna eller tunnväggiga arbetsstycken med fintandad sågklinga.

• Använd alltid vassa sågklingor. Byt genast ut slöa sågklingor. Risken för slag är större om en slö sågtand fastnar i arbetsstycket.

• Se till att arbetsstyckena inte förskjuts.

• Sök igenom arbetsstycket efter främmande föremål (till exempel spikar eller skruvar).

• Såga aldrig mer än ett arbetsstycke åt gången och inte heller buntar med flera stycken. Risken att skada sig är stor när ett stycke slungas iväg okontrollerat av sågklingan.

• Ta bort småbitar, trärester osv. ur arbetsområdet – sågklingan måste då stå stilla.



Vid användning som bordscirkelsåg: Fara för arbetsstyckskast (sågklingan kan greppa och slunga arbetsstycket mot den som sågar)!

• Se alltid till att klyvkilen är rätt inställd vid arbeten där bordscirkelsågen används. Kontrollera om avståndet klyvkil – sågklinga ligger på mellan 3 mm och 8 mm. Reparera eventuellt innan du använder maskinen.

• Klyvkilen och monterad sågklinga ska passa ihop: klyvkilen får inte vara tjockare än klingbredden och inte tunnare än stamklingan.

• Kontrollera att sågklingan passar för materialet.

• Kapa bara tunna eller tunnväggiga arbetsstycken med fintandad sågklinga.

• Använd alltid vassa sågklingor. Byt genast ut slöa sågklingor. Risken för slag är större om en slö sågtand fastnar i arbetsstycket.

• Se till att arbetsstyckena inte förskjuts.

• Sök igenom arbetsstycket efter främmande föremål (till exempel spikar eller skruvar).

• Såga endast arbetsstycken med mått som gör att du kan hålla säkert i stycket när du arbetar.

• Såga aldrig mer än ett arbetsstycke åt gången och inte heller buntar med flera stycken. Risken att skada sig är stor när ett stycke slungas iväg okontrollerat av sågklingan.

• Ta bort småbitar, trärester osv. ur arbetsområdet – sågklingan måste då stå stilla.



Risk för indragning!

• Se till att inga kroppsdelar eller kläder kan fastna och bli indragna av roterande delar vid sågning (använd **inte** slips, **inte** handskar och **inte** kläder med vida ärmar; personer med långt hår måste använda hårnät).

• Kapa aldrig arbetsstycken med linor, snören, bandkablar eller trådar eller arbetsstycken som innehåller liknande material.



Fara på grund av bristande personlig skyddsutrustning!

• Använd hörselskydd.

• Använd skyddsglasögon.

• Använd andningsskydd.

• Använd rätt arbetskläder.

• Använd halkfria skor.

• Bär skyddshandskar vid hanteringen av sågklingor och grova arbetsstycken. Sågklingor måste förvaras i en behållare.



Fara pga sågspån!

• Arbeta endast med spånsug. Spånsugen måste uppfylla de värden som anges i kapitel 17..

Minska belastning genom damm:

- Partiklar som uppstår vid arbeten med denna maskin kan innehålla cancerframkallande ämnen eller ämnen som orsakar allergiska reaktioner, andningsbesvär, missbildningar och andra fortplantningsstörningar. Exempel på sådana ämnen: bly (i samband med blyhaltig strykning), tillägsämnen för träbehandling (kromat, träskyddsmedel), vissa trätyper (som damm från ek eller bok).
- Risken beror på hur längre användaren eller personer som befinner sig i närheten exponeras för dessa ämnen.
- Dessa partiklar får inte hamna i din kropp.
- Beakta följande anvisningar för att minska risken: Se till att arbetsplatsen har god ventilation och bär lämplig skyddsutrustning, t.ex. andningsmask som filtrerar mikroskopiska partiklar.
- Följ gällande bestämmelser för respektive material, personal, arbete och användningsplats (t.ex. regler för olycksförebyggande, avfallshantering).
- Samla upp partiklarna på den plats där de uppstår, undvik att de lagras i den omgivande miljön.
- Det medföljande dammsuget och lämplig utsugsanordning måste användas. På så sätt hamnar färre partiklar okontrollerat i omgivningen.
- Minska dammbelastningen genom att vidta följande åtgärder:
 - Rikta inte partiklarna från maskinen eller maskinens frånluftsflöde mot dig själv, mot personer i närheten eller mot lagrat damm.
 - Använd en utsugsanordning och/eller en luftrenare.
 - Sörj för god ventilation på arbetsplatsen och dammsug för att hålla rent. Sopning eller luftblåsning kan göra så att damm virvlas upp.
 - Dammsug eller tvätta skyddskläder. Kläder ska inte blåsas, slås eller borstas rena.

Fara vid tekniska förändringar på sågen eller vid användning av delar som inte är utprovade och godkända av tillverkaren

- Montera maskinen exakt enligt dessa anvisningar.
- Använd endast delar som godkänts av tillverkaren. Detta gäller i synnerhet för:
 - Sågklingor (för beställningsnummer, se kapitel 13. Tillbehör).
 - Säkerhetsanordningar.
 - Lasertillskrifning.
 - Belysning för kapningsområde.
- Undvik att utföra ändringar på maskindelarna.
- Se till att det varvtal som anges på sågklingan är minst lika högt som varvtalet som anges på sågen.

Fara på grund av brister på maskinen!

- Kontrollera om det finns eventuella skador före driften: Innan maskinen används måste man noga undersöka att säkerhetsanordningar, skyddsanordningar eller lätt skadade delar fungerar som de ska. Kontrollera att de rörliga delarna fungerar som de ska och inte kärvar och kontrollera att inga delar är skadade. Alla delar måste vara rätt monterade och uppfylla samtliga driftvillkor för att maskinen ska fungera felfritt.
- Använd aldrig trasiga eller deformerade sågklingor.
- Vårda maskinen med tillbehör väl. Följ serviceanvisningarna.
- Skadade skyddsanordningar och delar måste omedelbart repareras eller bytas av godkänd serviceverkstad. Låt en serviceverkstad byta ut trasiga strömbrytare. Maskinen får inte användas om strömbrytaren inte fungerar.
- Handtagen skall vara torra och fria från olja och fett.

Fara p.g.a. buller!

- Använd hörselskydd.

- Se till att klyvkielen inte är böjd. En böjd klyvkiel trycker arbetsstycket i sidled mot sågklingan. Det orsakar buller.



Fara genom blockerade ämnen eller ämnesdelar!

Vid blockering:

1. slå av maskinen,
2. dra ur kontakten,
3. använd handskar,
4. Åtgärda blockeringen med lämpliga verktyg.

4.2 Symboler på maskinen

Läs bruksanvisningen.



Ta aldrig i sågklingan.



Använd skyddsglasögon och hörselskydd.



Använd inte maskinen i våta eller fuktiga utrymmen.

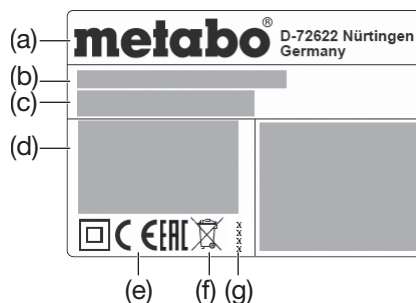


LASER 2 Laserstrålning - titta inte rätt mot belysningen. LASER KLASS 2



Rikta inte ljustrålen i ögonen på människor och djur.

Uppgifter på typskylten:



- (a) Tillverkare
- (b) Serienummer
- (c) Maskinbeteckning
- (d) Motorinfo (se även "Tekniska data")
- (e) CE-märkning – maskinen uppfyller EG-direktiven enligt överensstämmelseintyget
- (f) Avfallshanteringssymbol – Maskinen kan avfallshanteras via tillverkaren
- (g) Tillverkningsår
- (h) Tillåtna klingmått

5. Översikt

Se sida 2 - 3.

- 1 Stöd till spånutsug
- 2 Spånsäck
- 3 Förslutning av spånsäcken
- 4 Insexnycklar/verktysdepå för insexnycklar
- 5 Klyvkiel
- 6 Spånkåpa
- 7 Parallellstopp
- 8 Säkerhetsspärr
- 9 Såghandtag
- 10 AV-brytare till sågen
- 11 PÅ-brytare till sågen
- 12 Sidoskydd
- 13 Överbord
- 14 Låsknapp till sågklingsslås
- 15 Ställskruvar (för justering av överbordet)
- 16 PÅ/AV-brytare för lasertillskrifning
- 17 PÅ/AV-brytare för belysning av belysning av det kapade området
- 18 Dra ur transportspärren (bult)
- 19 Dra ur transportspärren (krok)
- 20 Kabelupprullning
- 21 Belysning av det kapade området
- 22 Spännanordning för arbetsstycke
- 23 Justerbart stopp

- 24 Arreteringskruv (för stoppet)
- 25 Laserutstrålning
- 26 Indragbar skyddskåpa
- 27 Stopp till arbetsstycke (på båda sidor)
- 28 Längdstopp (hopfällbart)
- 29 Bordsbreddning
- 30 Låsskruv för bordsbreddningen
- 31 Spärrhake till det svängbara bordets spärrlägen
- 32 Låshandtag (svängbord)
- 33 Bordsinlägg
- 34 Svängbart bord
- 35 Bord
- 36 Handtag
- 37 Skruvar på bordsbreddningens styrskenor
- 38 Ställa in lutningsvinkel
- 39 Låsspak för inställning av lutning
- 40 Låsknapp (används till att förstora lutningsvinkeln med +/- 2°)
- 41 Påskjutare
- 42 Hållare till påskjutare
- 43 Spännanordning för arbetsstycke: bakre borrhål
- 44 Spännanordning för arbetsstycke: främre borrhål
- 45 Spännskruv med bricka
- 46 Ytterfläns
- 47 Sågklinga
- 48 Vridriktingspil på sågklingans skydd
- 49 Innerfläns
- 50 Sågklingssaxel
- 51 Justera stoppet till arbetsstycket: insexskruvar
- 52 Kapning av böjd (förvidden) bräda

6. Uppackning, montering, uppställning och transport**6.1 Uppackning****Varning!**

Sågen får inte bäras till skyddsanordningarna. Bär inte i bärhandtag (9). Fatta tag i båda sidor under underbordet när sågen ska bäras.

Ta hjälp av någon och lyft upp maskinen ur förpackningen.

6.2 Montera (29) bordsbreddning

1. Packa ur höger och vänster bordsbreddning ur transportförpackningen.
2. Skruva av skruvarna (37) från styrskenorna till den högra och vänstra bordsbreddningen.
3. För in hela styrskenorna till bordsbreddningarna i hållarna. Installera bordsbreddningen med längdstopp (28) som fälls upp på höger sida.
4. Lyft upp maskinen på frambenen, luta den försiktigt bakåt och ställ undan den på ett sätt så att den inte kan falla omkull.
5. Skruva fast skruvarna (37) på styrskenorna igen.
6. Ta tag i maskinens framben, luta den försiktigt framåt och ställ undan den.
7. Ställ in önskad bordsbredd och spärra bordsbreddningarna med spärrskruvar (30).

6.3 Uppställning

Maskinen måste angöras på ett stabilt underlag så att arbeten kan utföras på ett säkert sätt.

- Underlaget kan utgöras av antingen en fastmonterad bänkskiva eller arbetsbänk.
- Det är också viktigt att maskinen står stadigt när större arbetsstycken ska bearbetas.
- Innan sågning måste man alltid se till att maskinen står säkert.
- Långa arbetsstycken måste dessutom pallas upp med lämpliga tillbehör.

**Hänvisning:**

Vid mobil installation kan maskinen skruvas fast på en fanerskiva eller ett blockbord (500 mm x 500 mm, med en styrka på minst 19 mm). När maskinen ska användas måste skivan fästas med skruvtvingar på en arbetsbänk.

1. Skruva fast maskinen i underlaget.

- Haka av transportspärren (19).
- Lås upp transportspärr (18): Tryck såghuvud-såghandtaget (9) en aning nedåt och se till att det hålls fast. Dra ur transportspärren (18).
- Vrid långsamt upp såghuvudet.

6.4 Transport



Varning!

Sågarna får inte transporteras till skyddsanordningarna. Bär inte i bärhandtag (9). Sågklingan måste vara skyddad inför transport av spånkåpan (6).



Varning!

Koppla från maskinen, dra ut nätkontakten, vänta tills maskinen har stannat.

- Vrid det svängbara bordet till 0°-läge, dra åt justeringshandtaget (22) för det svängbara bordet (se kapitel 7.5).
- Ställ vipparmens lutning i lodrätt läge på 0°, dra åt justeringsspak (39) för inställning av lutning (se kapitel 7.4).
- Placera sidoskyddet (12) från vänster på bordsinlägget (33) och tryck nedåt när såghuvudet är svängt uppåt. Kontrollera att sidoskyddet sitter fast ordentligt.
- Tryck på säkerhetslåset (8) och sväng ned såghuvudet på såghandtaget (9) helt och hållet.
- Haka i transportspärren (19).
- Tryck in transportspärren (18) helt och hållet.
- Lossa på låsskruvar (30), skjut in utdragsskivor (29) helt och hållet och spärra med låsskruvar (30).
- Lyft och bär maskinen i bärhandtagen (36) från båda sidor.

7. Maskinen i detalj

7.1 PÅ/AV-brytare till sågen

Starta motorn: Tryck på PÅ-brytaren (11).

Stäng av motorn = Tryck på AV-brytaren (10).

7.2 PÅ/AV-brytare för belysning av kapningsområde (17)

(Vid användning som kap- och gersåg)

Slå på/av belysningen av kapningsområdet.



Varning!

Rikta inte ljustrålen i ögonen på människor och djur.

7.3 PÅ/AV-brytare för lasertillskärning (16)

(Vid användning som kap- och gersåg)

Slå på/av lasertillskärning.

Med lasertillskärningen markeras en linje till vänster om sågsnittet. Utför en provkapning så att du blir bekant med positionen.



Varning!

LASERSTRÅLNING
TITTA INTE RAKT IN I STRÅLEN
LASER KLASS 2
EN 60825-1:2014
P<1 mW, λ=650 nm

7.4 Inställning av lutning

(Vid användning som kap- och gersåg)

När justeringsspaken frisläppts (39) är det möjligt att steglöst luta sågen mellan 0° och 45° till vänster i lodrätt läge (38).

Medan justeringen pågår ska man trycka in spärrknappen (40) så att man också kan ställa in vinkeln på upp till 47° till vänster i lodrätt riktning resp. upp till 2° till höger i lodrätt riktning.



Varning!

Lutningsvinkeln ändras inte vid sågningen förutsatt att justeringsspaken (39) på vipparmen dras åt.

7.5 Svängbart bord

(Vid användning som kap- och gersåg)

När det gäller gerkapning är det möjligt att vrida det svängbara bordet i 52° vinkel till vänster eller 52° till höger efter att justeringshandtaget (32) har lösgjorts och spärrhaken (31) har tryckts in. På så vis justeras kapningsvinkeln mot arbetsstyckets anliggningskant.

När spärrhaken (31) är uppskjuten hakar det svängbara bordet i vinkelnivåerna 0°, 15°, 22,5°, 31,6° och 45°. När spärrhaken (31) är helt nedskjutet inaktiveras spärrfunktionen.



Varning!

Gervinkeln ändras inte vid sågningen förutsatt att justeringshandtaget (32) på det svängbara bordet vrids åt (gäller även rastlägen).

7.6 Stopp till arbetsstycke

(Vid användning som kap- och gersåg)

Stoppet till arbetsstycke (27) stöder arbetsstycket på båda sidor om kapningen.

Med stoppet till arbetsstycke (27) hindras ett arbetsstycke från att röra på sig under sågning. Vid användning måste stoppet alltid vara installerat.

När man lossat på justeringsskruven måste det justerbara stoppet (23) på stoppet till arbetsstycke (24) skjutas på om man arbetar med lutande kapningar.

Det är viktigt att det justerbara stoppet (23) är justerat på rätt sätt och ger bästa möjliga stöd åt arbetsstycket utan att komma i kontakt med klingan eller pendelskyddskåpan. Lås fast med hjälp av låsskruv (24).

7.7 Parallellstopp

(Vid användning som bordscirkelsåg)

Parallellstoppet (7) monteras på överbordet (13). Ställskruven måste peka framåt. Parallellstoppet kan tas bort och flyttas när ställskruven har lossats.

7.8 Överbord

(Vid användning som bordscirkelsåg)

Överbordet (13) kan justeras på höjden för att anpassa kapningshöjden.

8. Driftstart

8.1 Anslut spånsäck/spånutsug



Varning!

Vissa sågspånsorter (t.ex. från bok-, ek- och askträ) kan orsaka cancer vid inandning.

- Arbeta bara om en spånsäck eller ett lämpligt spånutsug monterats.
- Dessutom ska man se till att använda en dammask, eftersom det inte är möjligt att fånga upp respektive suga ut allt sågdamm.
- Spånsäcken måste tömmas med jämna mellanrum. Vid tömning måste andningsskydd användas.

Om du tänker ta maskinen i bruk tillsammans med den medföljande spånsäcken:

- Placera spånsäcken (2) på spånutsugsstödet (1). Se till att spånsäcken (3) är stängd.

Om du tänker ansluta maskinen till ett spånutsug:

- Man måste använda en lämplig adapter när maskinen ska anslutas till spånutsugsstödet (se kapitel 13. "Tillbehör").
- Var noga med att spånutsuget uppfyller de krav som beskrivs i kapitel 17. "Tekniska data".
- Observera även bruksanvisningen för utsugningsanläggningen!

8.2 Montering av spännanordning till arbetsstycken

(Vid användning som kap- och gersåg)

Det går att montera spännanordningen till arbetsstycken (22) i två lägen:

- För breda arbetsstycken: Skjut in spännanordningen i bordets bakre borrhål (43).

- För smala arbetsstycken: Skjut in spännanordningen i bordets främre borrhål (44).

8.3 Nätslutning



Varning! Elektrisk spänning

Anslut bara maskinen till strömkällor som uppfyller följande krav (se även kapitel 17. "Tekniska data"):

- Nätspänning och nätfrekvens skall överensstämma med uppgifterna på maskinens typskylt.
- Sågen ska vara avsäkrad med jordfelsbrytare med felström 30 mA.
- Alla kontakter ska vara jordade enligt föreskrift.
- Lägg nätkabeln på ett sådant sätt att den inte är i vägen eller kan skadas under arbetet.
- Använd bara gummisladd med rätt Igdngsarea som förlängningssladd (3 × 1,5 mm²).
- Använd förlängningssladd till ytterområdet. Använd bara godkända och märkta förlängningssladdar utomhus.
- Undvik att maskinen startas av misstag. Se till så att strömbrytaren är av innan du sätter i kontakten i uttaget.
- Använd endast maskinen i torr omgivning.
- Skydda nätkabeln för värme, frätande vätskor och vassa kanter.
- Dra inte ur stickkontakten genom att dra i kabeln.

9. Manövrering/användning som kap- och gersåg

9.1 Säkerhetsanordningar

Spånhus (26)

Den indragbara skyddskåpan skyddar mot oavsiktlig kontakt med klingan och kringflygande spån.

Pendelskyddskåpan måste alltid återgå till utgångsläget av sig själv: Om såghuvudet är svängt uppåt måste hela sågklingan vara övertäckt.

Säkerhetsspärrar (8)

Inte förrän säkerhetslåset aktiveras öppnas den indragbara skyddskåpan och sågen kan sänkas.

Stopp till arbetsstycke (27)

Stoppet till arbetsstycke (27) stöder arbetsstycket på båda sidor om kapningen.

Med stoppet till arbetsstycke (27) hindras ett arbetsstycke från att röra på sig under sågning. Vid användning måste stoppet alltid vara installerat.

När man lossat på justeringsskruven måste det justerbara stoppet (23) på stoppet till arbetsstycke (24) skjutas på om man arbetar med lutande kapningar.

Det är viktigt att det justerbara stoppet (23) är justerat på rätt sätt och ger bästa möjliga stöd åt arbetsstycket utan att komma i kontakt med klingan eller pendelskyddskåpan. Lås fast med hjälp av låsskruv (24).

9.2 Installation



Varning!

Före installation av maskinen: Koppla från maskinen, dra ut nätkontakten, vänta tills maskinen har stannat.



Klämrisk!

Vid höjjustering av överbordet (13) får man inte fatta tag i området mellan överbordet och såghuvudet!



Varning!

I samband med att ställskruvarna (15) lossas kan överbordet (13) plötsligt fjädras uppåt. Håll fast överbordet med ena handen.

- Lossa båda ställskruvarna (15). Med hjälp av fjäderkraften trycks överbordet (13) uppåt. Ställ annars överbordet i det översta läget. Dra åt båda ställskruvarna (15) igen.

- Haka av transportspärren (19).
 - Lås upp transportspärr (18): Tryck såghuvud-såghandtaget (9) en aning nedåt och se till att det hålls fast. Dra ur transportspärren (18).
 - Vrid långsamt upp såghuvudet.
 - Ta bort och lägg undan sidoskyddet (12) när såghuvudet är svängt uppåt.
- Kontrollera säkerhetsanordningarna innan arbetet påbörjas.

- Före arbetet ska man kontrollera att sågklingans överdel är fullständigt omsluten eller övertäckt.
- Stå på rätt ställe under sågning:
 - Framtill på manöversidan;
 - Mitt framför sågen;
 - vid sidan om inställningsanordningen för sågklingan.

**Varning!**

Arbetsstycket måste alltid sättas fast med hjälp av spännanordningen för arbetsstycket (22). På så vis hålls det säkrare på plats än om man använder handen.

**Klämrisk!**

När såghuvudet lutar eller svänger får man inte fatta tag i gångjärnsområdet eller under maskinen!

- Vid lutning måste såghuvudet hållas fast.
- Vid arbetet måste man använda:
 - Stöd för arbetsstycket – när du sågar långa arbetsstycken som faller ned på golvet när de kapats.
 - Spånsäck eller spånutsug.
 - Personlig skyddsutrustning.
- Såga endast arbetsstycken med mått som gör att du kan hålla säkert i stycket när du arbetar.
- Tryck alltid arbetsstycket mot sågbordet under sågning och ställ det inte på högkant. Bromsa inte heller klingan genom att trycka på den från sidan. Risken att skada sig är stor om en sågklinga blockeras.

9.3 Raka snitt**Utgångsläge:**

- Transportspärren (18) är urdragen.
- Såghuvudet har svängts uppåt.
- Det svängbara bordet är placerat i 0°-läge, justeringshandtaget (32) till svängbart bordet är åtdraget (se kapitel 7.5).
- Vipparmens lutning i lodrätt riktning ligger på 0°, Justeringsspak (39) för inställning av lutning är åtdragen (se kapitel 7.4).
- Justera och spärra justerbart stopp (23) (se kapitel 7.6).

Kapa arbetsstycke:

- Tryck arbetsstycket mot stoppet till arbetsstycke (27) och kläm fast med hjälp av spännanordningen (22).
- Tryck på brytaren (11).
- Aktivera säkerhetspärren (8).
- Sänk såghuvudet på såghandtaget (9) långsamt nedåt. När du kappar såghuvudet får du inte trycka för hårt mot arbetsstycket, annars sjunker motorvarvtalet för mycket.
- Såga av arbetsstycket i ett arbetsmoment.
- Sväng långsamt tillbaka såghuvudet till det övre utgångsläget.
- Tryck på AV-brytaren (10).

9.4 Gerkapningar**Utgångsläge:**

- Transportspärren (18) är urdragen.
- Såghuvudet har svängts uppåt.
- Vipparmens lutning i lodrätt riktning ligger på 0°, Justeringsspak (39) för inställning av lutning är åtdragen (se kapitel 7.4).
- Justera och spärra justerbart stopp (23) (se kapitel 7.6).

Kapa arbetsstycke:

- Vrid loss justeringshandtaget (32) på det svängbara bordet och lösgör spärrhaken (31).
- Ställ in önskad vinkel (se kapitel 7.5).
- Dra åt justeringshandtaget på (32) det svängbara bordet.
- Kapa arbetsstycket, enligt beskrivningen under "Raka snitt".

9.5 Sluttande kapningar**Utgångsläge:**

- Transportspärren (18) är urdragen.
- Såghuvudet har svängts uppåt.
- Det svängbara bordet är placerat i 0°-läge, justeringshandtaget (32) till svängbart bordet är åtdraget (se kapitel 7.5).
- Justera och spärra justerbart stopp (23) (se kapitel 7.6).

Kapa arbetsstycke:

- Lossa på justeringsspaken (39) för inställning av lutning på sågens baksida.
- Luta vipparm långsamt till önskat läge (se kapitel 7.4).
- Dra åt justeringsspaken (39) för inställning av lutning.
- Kapa arbetsstycket, enligt beskrivningen under "Raka snitt".

9.6 Dubbla gerkapningar**Hänvisning:**

Med dubbel gerkapning menas en kombination av gerkapning och sluttande kapning. Det innebär att arbetsstycket kapas i sned vinkel mot den bakre anliggningskanten och snett mot ovansidan.

**Varning!**

När dubbla gersnitt kapas är det lättare att komma åt sågklingan på grund av den starka lutningen – följaktligen ökar också risken för skada. Håll alltid tillräckligt avstånd till sågklingan!

Utgångsläge:

- Transportspärren (18) är urdragen.
- Såghuvudet har svängts uppåt.
- Det svängbara bordet stannar i önskat läge. (Se kapitel 7.5).
- Vipparm lutar och har spärrats i önskad vinkel mot arbetsstyckets ovanyta. (Se kapitel 7.4).
- Justera och spärra justerbart stopp (23) (se kapitel 7.6).

Kapa arbetsstycke:

- Kapa arbetsstycket, enligt beskrivningen under "Raka snitt".

10. Manövrering/användning som bordscirkelsåg**10.1 Säkerhetsanordningar****Spånkåpa**

Spånkåpan (6) skyddar mot oavsiktlig kontakt med klingan och kringflygande spån.

Använd alltid spånkåpan vid sågning.

Klyvkil

Klyvkilen (5) hindrar arbetsstycken från att fastna i klingan och bli ivägslungade mot användaren.

Använd alltid klyvkilen vid sågning.

Sidoskydd

Sidoskyddet (12) skyddar mot oavsiktlig beröring av sågklingan.

Under drift måste sidoskyddet alltid vara monterat korrekt. Annars kan bordscirkelsågen inte användas.

Påskjutare

Påskjutaren (41) förlänger armen och skyddar mot oavsiktlig beröring av sågklingan.

När avståndet mellan klinga och ett parallellstopp är mindre än 120 mm, använd påskjutare.

Påskjutaren måste hållas i 20° till 30° vinkel mot sågbordets yta.

När du inte använder påskjutaren kan du hänga den på hållaren på maskinen.

Häng påskjutaren i hållaren (42) när du inte använder den.

10.2 Installation**Varning!**

Före installation av maskinen: Koppla från maskinen, dra ut nätkontakten, vänta tills maskinen har stannat.

- Vrid det svängbara bordet till 0°-läge, dra åt justeringshandtaget (22) för det svängbara bordet (se kapitel 7.5).
- Ställ vipparmens lutning i lodrätt läge på 0°, dra åt justeringsspak (39) för inställning av lutning (se kapitel 7.4).
- Placera sidoskyddet (12) från vänster på bordsinlägget (33) och tryck nedåt när såghuvudet är svängt uppåt. Kontrollera att sidoskyddet sitter fast ordentligt.
- Tryck på säkerhetslåset (8) och sväng ned såghuvudet på såghandtaget (9) helt och hållet.
- Haka i transportspärren (19).
- Tryck in transportspärren (18) helt och hållet.

**Klämrisk!**

Vid höjdjustering av överbordet (13) får man inte fatta tag i området mellan överbordet och såghuvudet!

**Varning!**

I samband med att ställskruvarna (15) lossas kan överbordet (13) plötsligt fjädras uppåt. Håll fast överbordet med ena handen.

- Lossa båda ställskruvarna (15). Med hjälp av fjäderkraften trycks överbordet (13) uppåt.

**Varning!**

Kroppsdelar eller föremål som finns i inställningsområdet kan fastna i den roterande sågklingan! Ställ bara in såghöjden när sågklingan står stilla!

Sågklingans såghöjd måste anpassas till arbetsstyckets höjd: spånkåpan måste ligga mot arbetsstycket med den främre underkanten.

- Ställ in kapningshöjden genom att trycka ned överbordet. Dra åt båda ställskruvarna (15) ordentligt igen.
- Säkerställ att överbordet är fastsatt med ställskruvarna (15) på ett säkert sätt.

- Kontrollera följande innan arbetet påbörjas:

- Klyvkil
- Sidoskydd
- Spånkåpa
- Hjälpmedel för matning (påskjutare och handtag).

- Se till att maskinen står stadigt.

- Stå på rätt ställe under sågning:

- Framtill på manöversidan;
- Mitt framför sågen;
- Till vänster och vid sidan om inställningsanordningen för sågklingan
- Vid tvåmansdrift måste den ena personen stå på säkert avstånd från sågen.

- Vid arbetet måste man använda:

- Stöd för arbetsstycket – när du sågar långa arbetsstycken som faller ned på golvet när de kapats.

- Spånsäck eller spånutsug.

- Personlig skyddsutrustning.

- Såga endast arbetsstycken med mått som gör att du kan hålla säkert i stycket när du arbetar.

- Tryck alltid arbetsstycket mot sågbordet under sågning och ställ det inte på högkant. Bromsa inte heller klingan genom att trycka på den från sidan. Risken att skada sig är stor om en sågklinga blockeras.

10.3 Sågning



Varning!

Använd alltid påskjutare när avståndet mellan klinga och parallellstopp är mindre än 120 mm.

1. Ställ in sågdjupet. Spånkåpan ska vila helt på arbetsstycket på framsidan.
2. Montera eventuellt parallellstopp, ställskruv framåt.
3. Ställ in kapningsbredden med parallellstoppet.
4. Starta sågen.
5. Skjut arbetsstycket rakt bakåt och såga itu det i ett enda arbetsmoment.
6. Slå av maskinen om du inte ska fortsätta att såga.

11. Reparation och underhåll



Varning!

Dra alltid ur kontakten innan du påbörjar inställningar, skötsel eller reparationer.

Vid alla underhålls- och rengöringsarbeten måste nätkontakten dras ut.

– Allt annat reparations- och underhållsarbete än det som beskrivits ovan skall utföras av behörig reparatör.

– Skadade delar, i synnerhet säkerhetsanordningar, får bara bytas ut mot originalreservdelar. Om du använder delar som inte är godkända av tillverkaren kan detta leda till allvariga skador.

– Efter underhålls- och rengöringsarbete skall alla säkerhetsanordningar kopplas in och kontrolleras.

11.1 Byte av sågklinga



Risk för brännskada!

Strax efter sågningen kan sågklingan vara mycket varm. Låt den varma klingan svalna. En varm sågklinga får inte rengöras med brandfarlig vätska.



Risk för skärskador finns även vid stillastående klinga!

När spännskruven (45) behöver lossas på och dras åt måste den indragbara skyddskåpan (26) ha svängts över sågklingan. Använd alltid handskar vid byte av klinga.

1. Dra ur stickkontakten. (Se kapitel 9.2).
2. Såghuvudet placeras i det övre läget.
3. Spärra sågklingan: Tryck på spärrknappen (14) och vrid på sågklingan med den andra handen tills spärrknappen (14) låser sig. Håll låsknappen (14) intryckt.
4. Skruva av spännskruv med platta (45) på sågklingans axel med insexnyckel (4) medurs (vänstergängad!).
5. Lossa på säkerhetslås (8) och skjut upp den svängande skyddskåpan (26) och håll kvar den.
6. Ta varsamt bort ytterflänsen (46) och sågklingan (47) från sågklingans axel stäng igen den indragbara skyddskåpan igen.



Varning!

Använd inga rengöringsmedel (t.ex. för att ta bort kådrest) som kan angripa sågens lättmetalldelar. Det kan påverka sågens stabilitet.

7. Rengöring av spännytor:
 - Axel för sågklinga (50),
 - sågklinga (47),
 - ytterfläns (46),
 - innerfläns (49).



Varning!

Lägg på innerflänsen på rätt sätt. Annars kan sågen blockeras eller klingan lossna! Innerflänsen

är rätt placerad när ringmuttern pekar mot sågklingan och den platta sidan mot motorn.

8. Sätta fast (49) innerflänsen.
9. Lossa på säkerhetslås (8) och skjut upp den svängande skyddskåpan (26) och håll kvar den.
10. Lägg på ny klinga – ta hänsyn till vridriktningen: från vänster (den öppna) sidan betraktat måste pilen på klingan stämma överens med pilriktningen (48) klingans skydd!



Varning!

Använd endast sågklingor som uppfyller kraven och specifikationerna i den här bruksanvisningen.

Använd bara lämpliga sågklingor, som konstruerats för max. varvtal (se "Tekniska data) – felaktiga, skadade eller deformerade sågklingor kan sprängas och slunga iväg delar.

Sågklingor som är avsedda att användas till kapning av trä eller dylika material måste uppfylla kraven i EN 847-1.

Använd aldrig:

- Sågklingor tillverkade av snabbstål (HSS);
- skadade eller deformerade sågklingor;
- Klyvklingor.
- Använd inte sågklingor vars sågbredd är mindre eller vars grovlek på stambladet är större än grovleken på klyvkilen.



Varning!

– Sågklingan får endast användas tillsammans med originaldelar.

– Använd aldrig lösa reducerbussningar, då kan sågklingan lossna.

– Montera sågklingan så att den är balanserad och inte slår emot eller lossnar.

11. Stäng den indragbara skyddskåpan (26) igen.

12. Skjut ytterflänsen (46) uppåt – Den platta sidan måste peka mot motorn!

13. Skruva loss spännskruv med platta (45) moturs (vänstergängad!) och dra åt rejält.

14. Spärra sågklingan: tryck på spärrknappen (14) och vrid på sågklingan med den andra handen tills spärrknappen låser sig. Håll låsknappen intryckt.



Varning!

– Sexkantsnyckel får inte förlängas.

– Dra inte åt spännskruven genom att slå på sexkantsnyckeln.

15. Dra åt spännskruven (45) med hjälp av sexkantsnyckeln (4).

16. Kontrollera att allt fungerar som det ska. Lossa också på säkerhetslåset (8) och fäll ned sågen:

– med hjälp av den indragbara skyddskåpan måste sågklingan frigges utan att den kommer i kontakt med andra maskindelar när den vrids nedåt.

– När sågen fälls upp till utgångsläget måste sågklingan automatiskt skyddas av den indragbara skyddskåpan.

– Vrid på sågklingan för hand. Sågklingan måste gå att vrida i alla möjliga lägen utan att den kommer i kontakt med andra maskindelar.

11.2 Byte av bordsinlägg



Varning!

Om bordsinlägget (33) är skadat finns risk för att små föremål kläms fast mellan bordsinlägg och sågklinga och på så sätt blockerar sågen. Byt genast ut trasiga bordsinlägg!

1. Dra ut skruvarna ur bordsinlägget. Eventuellt behöver man vrida på det svängbara bordet och luta på såghuvudet så att man lyckas komma åt skruvarna.
2. Ta bort bordsinlägget.
3. Sätt i ett nytt bordsinlägg.
4. Dra åt skruvarna i bordsinlägget.

11.3 Justera stoppet till arbetsstycke

1. Lossa på insexskruvarna (51).
2. Rikta in stoppet till arbetsstycke (27) så att det är placerat i exakt rätt vinkel mot sågklingan när det svängbara bordet hamnar i 0°-läge.
3. Dra åt insexskruvarna (51).

11.4 Rengöring av maskinen

Avlägsna spån och damm med dammsugare eller borste från:

- justeringsanordningar,
- kontroller,
- i motorns avkylningsöppningar,
- utrymme under bordsinlägg,
- lasertillskärning,
- kapningszonsbelysning

11.5 Förvaring av maskinen



Varning!

- Förvara maskinen så att den inte kan gå igång av misstag.
- Se till att ingen person kan komma till skada när maskinen inte är i bruk.



Varning!

- Förvara inte maskinen oskyddad utomhus eller i fuktiga arbetslokaler.
- Beakta tillättna omgivningsvillkor (se kapitlet 17. Tekniska data).

11.6 Underhåll

Alltid före start

- Ta bort sågspån med dammsugare eller pensel.
- Kontrollera att det inte finns skador på nätkabel eller nätkontakt och byt eventuellt ut med hjälp av certifierad elektriker.
- Se till att alla rörliga delar kan röra sig fritt över hela området.
- Se alltid till så att klyvkilen är rätt inställd. Kontrollera om avståndet klyvkiel – sågklinga ligger på mellan 3 mm och 8 mm. Reparera eventuellt innan du använder maskinen.
- Kontrollera om pendelskyddskåpan (26) fungerar felfritt och inte kläms fast. Sågklingan frigges utan att den kommer i kontakt med andra maskindelar när den vrids nedåt. När sågen fälls upp till utgångsläget måste sågklingan automatiskt skyddas av den. Reparera skadade delar eller felfungerande delar innan du använder maskinen.
- Kontrollera bordsinlägget (33). Byt genast ut ett trasigt bordsinlägg.
- Kontrollera om skyddsanordningen är placerad i rätt läge, i synnerhet efter ommontering från bordscirkelesåg till kap- och gersåg och tvärtom. Reparera skadade delar eller felfungerande delar innan du använder maskinen.

Med jämna mellanrum, allt efter användningsförhållanden

- Kontrollera med jämna mellanrum sladden till elverktyget och låt behörig elektriker byta den om den är skadad.
- Om du använder förlängningssladd, kontrollera den med jämna mellanrum och byt om den är skadad.
- Kontrollera alla skruvförband och spänn vid behov.
- Kontrollera såghuvudets återställningsfunktion (det måste vara möjligt att föra tillbaka såghuvudet med hjälp av fjäderkraft), eventuellt kan fjäder behöva bytas ut.
- Olja in styrdelar lätt.

12. Råd och tips

- Använd rätt sorts stöd till höger och vänster om sågen när långa arbetsstycken ska kapas.
- För kapningar som lutar ska man se till att arbetsstycket hålls till höger om sågklingan.
- När man ska kapa av små stycken behöver man använda extra stopp (en lämplig träbräda, som skruvas fast på maskinens stopp, kan till exempel tjäna som extra stopp).

- Om man behöver kapa en välvd bräda (krökt) (52) ska den sida som kröker sig utåt placeras mot stoppet.
- Arbetsstycken får inte kapas på högkant, utan måste placeras plant mot det svängbara bordet.
- Håll rent på arbetsbordens ytor – var särskilt noga med att ta bort hartsrester med en lämplig rengörings- och underhållsspray.

13. Tillbehör

Använd bara Metabo-originaltillbehör.

Använd endast tillbehör som uppfyller kraven och specifikationerna i den här bruksanvisningen.

WARNING! Använd inte andra verktyg eller tillbehör, det kan leda till personskador.

A Underhålls- och vårdande spray till borttagning av kådrester och vård av metallytor. 0911018691

B Multi-utsugsadapter för anslutning till sugslangar med 44, 58 eller 100 mm kopplingsstycke 0910058010

C Metabo-universalsugare (se katalog)

D Chassier:
 Universal-maskinstativ UMS: 6.31317
 Chassi KSU 251: 6.29005
 Chassi KSU 401: 6.29006

E Rullstativ:
 RS 420 0910053353

F Sågklinga Precision Cut Classic 6.28064
 305 x 30 x 2,4/1,8 56 WZ 5° lutning
 för längd- och tvärsnitt i massivt trä och spånplatta

G Sågklinga Precision Cut 6.28227
 305 x 30 x 2,4/1,8 48 WZ 5° lutning
 för snabba längd- och tvärsnitt i massivt trä och spånplatta

H Sågklinga Multi Cut 6.28091
 305 x 30 x 2,8/2,0 96 FZ/TZ 5° lutning,
 för längd- och tvärsnitt i beläggningsmaterial,
 laminat, plast och aluminiumprofiler

Ett komplett tillbehörssortiment hittar du på www.metabo.com eller i katalogen.

14. Reparation



Varning!

Reparation av elverktyg får endast utföras av utbildad elektriker!

Elverktyget uppfyller gällande säkerhetsföreskrifter. Reparationer får bara utföras av elektriker. Använd originaldelar, annars kan det leda till personskador för användaren.

Metabo-elverktyg som behöver repareras skickar du till din Metabo-återförsäljare. För adresser, se www.metabo.com.

Byt inte ut kapningszonsbelysning (17) och lasertillskärning (16) mot någon annan typ av belysning eller laser.

Du kan hämta reservdelslistor på www.metabo.com.

15. Miljöskydd

Följ nationella miljöföreskrifter för omhändertagande och återvinning av uttjänta maskiner, förpackningar och tillbehör.



Gäller endast för EU-länder: Släng inte uttjänta elverktyg i hushållssoporna! Enligt EU-direktiv 2002/96/EG om uttjänta el- och elektronikprodukter samt enligt harmoniserad nationell lag ska uttjänta elverktyg källsorteras för miljövänlig återvinning.

16. Problem och felsökning

Nedan beskrivs problem och störningar som du kan avhjälpa på egen hand. Om du inte blir hjälpt av de tips som ges här, läser du vidare i kapitel 14. "Reparation".



Varning!

Särskilt många olyckor uppstår i samband med problem och störningar. Därför måste man beakta:

• Vid utförande av felåtgärder måste nätkontakten dras ur.

• Efter byte av sågklinga skall alla säkerhetsanordningar kopplas in och kontrolleras igen.

Motorn startar inte

• Ingen nätspänning

• Kontrollera stickkontakt, kabel och säkringar.

Det går inte att kapa

Transportspärren (18) är låst:

• Dra ur transportspärren (18).

Transportspärren (19) är låst:

• Haka av transportspärren (19).

Säkerhetsspärren (8) är låst:

• Tryck på säkerhetsspärren (8)

Kapningseffekten är för liten

Sågklingan är slö (sågklingan har ev. anlöpning på sidan);

Sågklingan passar inte materialet (läs mer i kapitel 13. "Tillbehör");

Sågklingan är snedvriden:

• Byt ut sågklingan (se kapitel 11. "Underhåll").

Sågen vibrerar mycket

Sågklingan är snedvriden:

• Byt ut sågklingan (se kapitel 11. "Underhåll").

Sågklingan har inte monterats på rätt sätt:

• Montera klingan på rätt sätt (se kapitel 11. "Underhåll").

Det svängbara bordet är trögt

Det finns spån under bordet:

• Ta bort spån.

Vid användning som bordscirkelsåg kan överbordet (13) inte sänkas

• Montera sidoskydd (12) korrekt.

17. Tekniska data

Förklaringar till uppgifterna finns på sida 4.

Förbehåll för tekniska ändringar.

U	= nätspänning
I	= märkström
F	= min. säkring
P ₁	= nominell effektförbrukning
IP	= skyddstyp
n ₀	= varvtal vid tomgång
v ₀	= max. skärhastighet
D	= klingans diameter (utvändigt)
d	= borrhål för klinga (invändigt)
b	= max. tandbredd på sågklingan
c	= klyvkiilstjocklek
A	= mått (l x b x h)
m	= vikt
T	= omgivningstemperaturområde

Krav på en spånugsug:

D ₁	= anslutningsdiameter för sugstödet
D ₂	= minsta luftomsättning
D ₃	= minsta undertryck för sugstödet
D ₄	= minsta lufthastighet för sugstödet

H = kapningsdjup vid användning som bordscirkelsåg

För information om arbetstyckets max. tvärsnitt vid användning som kap- och gersåg, se tabell på sidan 4.

~ Växelström

Maskinen har skyddsklass II

I den tekniska datan ovan tas även hänsyn till toleranserna (motsvarande respektive gällande standard).

Utsläppsvärden

Dessa värden medger en bedömning av elverktygets utsläpp samt jämförelse med andra eldrivna verktyg. Beroende på förhållandena, elverktygets skick och hur verktygen används kan de faktiska värdena vara högre eller lägre. Räkna även med pauser och perioder med lägre belastning. Använd de uppskattade värdena för att ta fram skyddsåtgärder för användaren, t.ex. organisatoriska åtgärder.

Totalt vibrationsvärde (vektorsumma i tre riktningar) räknas fram enligt EN 61029:

a _h	= vibrationsemissionsvärde
K _h	= Onoggrannhet (vibrationer)

Typisk A-värderad bullernivå:

L_{PA} = Ljudtrycknivå

L_{WA} = Ljudeffektnivå

K_{PA}, K_{WA} = Onoggrannhet

Använd hörselskydd!

Alkuperäiskäyttöohje

Sisällysluettelo

1. Vaatimustenmukaisuusvakuutus
2. Tarkoituksenmukainen käyttö
3. Yleiset turvallisuusohjeet
4. Erityiset turvallisuusohjeet
5. Yleiskatsaus
6. Pakkauksesta purkaminen, asennus, pystytys ja kuljetus
7. Laite yksityiskohtaisesti
8. Käyttöönotto
9. Ohjaus/käyttö katkaisu- ja jiirisahana
9. Ohjaus/käyttö pöytäpyörösahana
10. Huolto ja hoito
11. Vihjeitä ja vinkkejä
12. Lisätarvikkeet
13. Korjaus
14. Ympäristönsuojelu
15. Ongelmat ja häiriöt
16. Tekniset tiedot

1. Vaatimustenmukaisuusvakuutus

Vakuutamme yksinomaisella vastuullamme: Nämä katkaisu- ja jiiri- sekä pöytäpyörösahat, merkitty tyyppitunnuksella ja sarjanumerolla *1), vastaavat direktiivien *2) ja normien *3) kaikkia asiaankuuluvia määräyksiä. Testiraportti *4), myöntävä tarkastuslaitos *5), Tekniset asiakirjat kohdassa *6) – katso sivu 4.

2. Tarkoituksenmukainen käyttö

Katkaisu- ja jiiri- sekä pöytäpyörösahat soveltuvat pitkittäis- ja poikittaissahaukseen, kaltevaan sahaukseen, jiirisahaukseen sekä kaksoisjiirisahaukseen.

Sillä saa työstää vain sellaisia materiaaleja, joiden sahaukseen vastaava sahanterä sopii (sallitut sahanterät, katso luku 13. Lisätarvikkeet).

Työstettävien kappaleiden sallittuja mittoja on noudattava (katso luku 17. Tekniset tiedot).

Pyöreitä tai poikkipinnaltaan epäsäännöllisiä työstettäviä kappaleita (kuten esim. polttopuut) ei saa sahata, koska niitä ei voi kiinnittää tukevasti sahaamisen aikana. Kun sahataan syrjäsärmällään olevia ohuita kappaleita, täytyy käyttää sopivaa tukea turvallisen ohjauksen varmistamiseksi.

Älä käytä koneita lovien äläkä työkappaleessa olevien osittaisten ponttiurien sahaamiseen.

Älä käytä konetta puoliponttien tai ponttiurien sahaamiseen.

Kaikki käyttötarkoituksen vastainen käyttö on määräystenvastaista. Määräystenvastaisesta käytöstä, laitteeseen tehdyistä muutoksista tai sellaisten osien käytöstä, joita valmistaja ei ole tarkastanut ja hyväksynyt, saattaa aiheutua ennalta arvaamattomia vahinkoja!

Huomioi tarvittaessa käyttöä koskevat lakisääteiset ohjeet tai tapaturmantorjuntamääräykset.

3. Yleiset turvallisuusohjeet



Ota huomioon tällä symbolilla merkityt tekstikohdat suojataksesi itsesi sähkötyökalusii!

HUOMIO! Noudata sähköiskujen, loukkaantumisvaaran ja palovaaran välttämiseksi seuraavia perusvarotoimenpiteitä, kun käytät sähkötyökaluja.

Lue turvallisuusohjeet kokonaan läpi ennen tämän sähkötyökalun käyttöönottoa! Säilytä turvallisuusohjeet huolellisesti.



VAROITUS – Lue käyttöohjeet loukkaantumisvaaran vähentämiseksi.

Luovuta sähkötyökalu vain yhdessä näiden asiakirjojen kanssa edelleen.

Sähkötyökalujen yleiset turvallisuusohjeet

VAROITUS – Lue kaikki turvallisuusohjeet ja muut ohjeet huolellisesti läpi. Turvallisuusohjeiden ja muiden ohjeiden noudattamatta jättäminen voi aiheuttaa sähköiskun, tulipalon ja/tai vakavia loukkaantumisia.

Säilytä kaikki turvallisuusohjeet ja muut ohjeet huolellisesti tulevaa käyttöä varten!

3.1 Työpisteen turvallisuus

a) **Huolehdi työskentelyalueen puhtaudesta ja hyvästä valaistuksesta.** Epäjärjestys tai valaisemattomat työskentelyalueet voivat aiheuttaa tapaturmia.

b) **Älä työskentele sähkötyökalulla räjähdysalttiissa ympäristössä, jossa on syttyviä nesteitä, kaasuja tai pölyä.** Sähkötyökalu muodostaa kipinöitä, jotka saattavat sytyttää pölyn tai höyryt.

c) **Pidä lapset ja sivulliset loitolla sähkötyökalua käyttäessäsi.** Voit menettää laitteesi hallinnan huomiosi suuntautuessa muualle. Älä anna muiden ihmisten, varsinkaan lasten, koskea sähkölaitteeseen tai kaapeliin.

3.2 Sähköturvallisuus

a) **Sähkötyökalun pistotulpan täytyy sopia pistorasiaan. Pistotulppaa ei saa muuttaa millään tavalla. Älä käytä mitään adapteripistoketta yhdessä suojamaadoitettujen sähkötyökalujen kanssa.** Alkuperäisessä kunnossa olevat pistotulpat ja sopivat pistorasiat vähentävät sähköiskun vaaraa.

b) **Vältä koskettamasta maadoitettuja pintoja, kuten putkia, pattereita, liesiä tai jääkaappeja.** Sähköiskun vaara kasvaa, jos kehosi on maadoitettu.

c) **Älä aseta sähkötyökalua alttiiksi sateelle tai kosteudelle.** Veden tunkeutuminen sähkötyökalun sisään lisää sähköiskun vaaraa.

d) **Älä käytä liitäntäjohtoa väärin. Älä käytä sitä sähkötyökalun kantamiseen, vetämiseen tai pistotulpan irrottamiseen pistorasiasta. Pidä liitäntäjohto loitolla kuumuudesta, öljystä, terävistä reunoista ja liikkuvista laiteosista.** Vahingoittuneet tai sokeutuneet liitäntäjohtot lisäävät sähköiskun vaaraa.

e) **Kun teet sähkötyökalulla töitä ulkona, käytä vain sellaisia jatkojohtoja, jotka on hyväksytty myös ulkokäyttöön.** Ulkokäyttöön soveltuvan jatkojohtoon käyttö vähentää sähköiskun vaaraa.

f) **Jos sähkötyökalulla on pakko työskennellä kosteassa ympäristössä, käytä siinä tapauksessa vikavirtasuojajytkimien käyttö vähentää sähköiskun vaaraa.**

3.3 Henkilöturvallisuus

a) **Ole valpas, keskity työhösi ja käytä sähkötyökaluasi harkiten. Älä käytä sähkötyökalua, jos olet väsynyt tai poissaoleva, tai olet huumeiden, alkoholin tai lääkkeiden vaikutuksen alaisena.** Hetken tarkkaamattomuus sähkötyökalua käytettäessä saattaa aiheuttaa vakavan loukkaantumisen.

b) **Käytä henkilökohtaisia suojavarusteita ja aina suojalaseja.** Henkilökohtaiset suojavarusteet, kuten pölynsuojat, luistamattomat turvajalkineet, suojakypärä ja kuulosuojaimet vähentävät käytetyn sähkölaitteen tyyppin ja käyttötavan mukaisesti loukkaantumisriskiä.

c) **Vältä sähkötyökalun tahatonta käynnistymistä.** Varmista, että sähkötyökalu on kytketty pois päältä, ennen kuin kytket sen sähköverkkoon, tartut siihen tai kannat sitä. Voit aiheuttaa onnettomuuden, jos kannat sähkötyökalua sormi käynnistyskytkimellä tai kytket sähkötyökalun pistotulpan pistorasiaan käynnistyskytkimen ollessa käyntiasennossa.

d) **Ota kaikki säätötyökalut ja ruuvitalat pois ennen kuin käynnistät sähkötyökalun.** Työkalu tai avain, joka on jätetty paikalleen laitteen pyöriivään osaan, voi aiheuttaa tapaturmia.

e) **Vältä epänormaaleja työskentelyasentoja.** Huolehdi aina tukevasta seisomaa-asennosta ja tasapainosta. Näin pystyt hallitsemaan sähkötyökalua paremmin odottamattomissa tilanteissa.

f) **Käytä tarkoitukseen soveltuvia vaatteita. Älä käytä löysiä työvaatteita tai koruja.** Pidä hiukset ja vaatteet loitolla liikkuvista osista. Väljät vaatteet, korut ja pitkät hiukset voivat takertua liikkuviin osiin.

g) **Jos pölynimu- ja keruulaitteita voidaan asentaa, varmista, että ne ovat kunnolla paikoillaan ja että niitä käytetään oikealla tavalla.** Pölynimurin käyttö voi vähentää pölyn aiheuttamaa vaaraa.

h) **Älä luota hyvään tuuriin ja jätä noudattamatta sähkötyökalun turvaohjeita, vaikka tuntisitkin sähkölaitteen käytön hyvin monen käyttökerran jälkeen.** Välinpitämätön toiminta voi aiheuttaa vakavia vammoja sekunnin murto-osissa.

3.4 Sähkötyökalun käyttö ja käsittely

a) **Älä ylikuormita laitetta.** Käytä kyseiseen työhön tarkoitettua sähkötyökalua. Käytä oikeaa sähkötyökalua. Älä käytä sähkötyökalua sellaisiin tarkoituksiin, mihin sitä ei ole tarkoitettu. Älä käytä pienitehoisia koneita raskaisiin töihin. Sopivaa sähkötyökalua käyttäen työskentelet paremmin ja varmemmin tehoalueella, jolle sähkötyökalu on tarkoitettu.

b) **Älä käytä sähkötyökalua, jonka käynnistyskytkin on viallinen.** Sähkötyökalu, jota ei voi enää käynnistää ja pysäyttää käynnistyskytkimellä, on vaarallinen ja täytyy korjata.

c) **Irrota pistotulppa pistorasiasta ennen kuin suoritat säätöjä laitteeseen, vaihdat lisätarvikkeita tai siirrä laitteen säilytettäväksi.** Tämä varotoimenpide estää sähkötyökalun tahattoman käynnistymisen.

d) **Säilytä sähkötyökalut poissa lasten ulottuvilta, kun niitä ei käytetä.** Kun et käytä laitetta, säilytä se kuivassa, korkealla tai lukitussa paikassa, joka on lasten ulottumattomissa. Älä anna sellaisten henkilöiden käyttää sähkötyökalua, jotka eivät ole perehtyneet sen käyttöön tai jotka eivät ole lukeneet näitä ohjeita. Sähkötyökalut ovat vaarallisia, jos niitä käyttävät kokemattomat henkilöt.

e) **Hoida sähkötyökaluja ja lisävarusteita huolellisesti.** Tarkasta, että liikkuvat osat toimivat moitteettomasti ja jumiutumatta. Varmista, ettei sähkötyökalussa ole murtuneita tai vaurioituneita osia, jotka voisivat haitata sen toimintaa. Korjauta mahdolliset viat ennen laitteen käyttöä. Noudata voiteluun ja työkalunvaihtoon liittyviä ohjeita. Monien tapaturmien syyt löytyvät huonosti huolletuista laitteista.

f) **Pidä leikkuuterät terävinä ja puhtaina.** Huolellisesti hoidetut leikkuuterät, joiden leikkuureunat ovat teräviä, eivät tartu helposti kiinni ja niitä on helpompi hallita.

g) **Käytä sähkötyökalua, lisätarvikkeita, teriä yms. näiden ohjeiden mukaan.** Ota tällöin huomioon työolosuhteet ja suoritettavat tehtävät. Sähkötyökalun käyttö muihin kuin sille suunniteltuihin käyttötarkoituksiin saattaa johtaa vaarallisiin tilanteisiin.

h) **Pidä kahvat ja kahvojen pinnat kuivina, puhtaina, öljyttöminä ja rasvattomina.** Turvallinen käyttö ja sähkötyökalun hallinta odottamattomissa tilanteissa eivät ole mahdollisia, jos kahvat tai niiden pinnat ovat liukkaita.

3.5 Huolto

a) **Sähkötyökalun korjaus tulee antaa vain koulutetun ammattihenkilön tehtäväksi ainoastaan alkuperäisiä varaosia käyttäen.** Näin varmistetaan sähkötyökalun turvallisuuden säilyminen.

4. Erityiset turvallisuusohjeet

a) **Katkaisu- ja jiiri- sekä pöytäpyörösahat on tarkoitettu puun tai puunkaltaisten tuotteiden sahaamiseen, niillä ei saa sahata rautaisia kappaleita kuten rimoja, sauvoja, ruuveja jne.** Hiontapöly jumiuttaa liikkuvat osat, kuten esim. alemman suojuksen. Sahauskipinät polttavat alemman suojuksen, väliilaatan ja muutt muoviosat.

b) **Katkaisu- ja jiirisahana käytettäessä:** kiinnitä työkalu puristimilla. Älä käytä tätä sahaa sellaisten kappaleiden sahaamiseen, jotka ovat liian pieniä kiinnitettäväksi. Jos kätesi ovat liian lähellä sahanterää, on olemassa suuri onnettomuusvaara käsien joutumisesta kosketuksiin sahanterän kanssa.

b) **Katkaisu- ja jiirisahana käytettäessä:** Työkappaleen on oltava liikkumaton ja kiinnitetty tiukkaan. Älä työnnä työstettävää kappaletta sahanterään, äläkä koskaan sahaa ”vapaalla kädellä”. Irralliset ja liikkuvat työstettävät kappaleet voivat sinkoutua ulos suurella nopeudella ja aiheuttaa loukkaantumisia.

d) **Älä koskaan aseta kättäsi suunnittelun sahauslinjan päälle sahanterän edessä tai takana.** Työstettävän kappaleen tukeminen ”ristikkäisin käsin” ts. työstettävän kappaleen pitäminen oikealta sahanterän vierestä vasemmalla kädellä tai päinvastoin, on erittäin vaarallista.

e) **Katkaisu- ja jiirisahana käytettäessä:** Älä koske sahanterän pyöriessä tukeen takapuolelta. Älä koskaan alita 100 mm:n turvallisuusetäisyyttä käden ja pyörivän sahanterän välillä (koskee sahanterän molempia puolia, esim. puujätettä poistettaessa). Pyörivän sahanterän etäisyys käteen ei ole aina havaittavissa ja voit sen vuoksi loukkaantua vakavasti.

f) **Katkaisu- ja jiirisahana käytettäessä:** Tarkasta työkalu ennen sahausta. Jos työstettävä kappale on kaareva tai käyrästynyt, kiristä se käyrältä puolelta tukea vasten. Varmista aina, että sahauslinjassa ei ole rakoa työstettävän kappaleen, tuen ja pöydän välillä. Kaarevat tai käyrät työstettävät kappaleet voivat kiertyä tai siirtyä paikaltaan ja aiheuttaa pyörivän sahanterän jumittumisen sahattaessa. Työstettävässä kappaleessa ei saa olla nauloja tai muita vieraita kappaleita.

g) **Käytä sahaa vasta sen jälkeen, kun pöydällä ei ole työkaluja, puujätettä jne.; pöydällä saa olla vain työstettävä kappale.** Pienet jätteet, irralliset puupalat ja muut esineet, jotka joutuvat kosketuksiin pyörivän terän kanssa, voivat sinkoutua pois suurella nopeudella.

h) **Sahaa aina vain yhtä työstettävää kappaletta.** Monikerroksisesti ladottuja työstettäviä kappaleita ei voi kunnolla kiinnittää tai niistä ei voi pitää kunnolla kiinni ja ne voivat aiheuttaa terän jumittumisen tai ne voivat luiskahdtaa pois.

i) **Varmista aina ennen käyttöä, että kone on tasainen, tukevalla työskentelypinnalla.** Tasainen ja tukeva työskentelypinta estää koneen muuttumisen epävakaaksi.

j) **Katkaisu- ja jiirisahana käytettäessä:** Suunnittele työskentelysi. Kiinnitä jokaisen sahanterän kaltevuuden tai jirikulman säädön yhteydessä huomiota siihen, että säädettävä tuki on oikein asetettu ja että se tukee työstettävää kappaletta eikä joudu kosketuksiin terän tai suojuksen kanssa. Sahanterän koko liikerata pitää simuloida ilman koneen päälle kytkemistä ja pöydällä olevaa työstettävää kappaletta sen varmistamiseksi, että ei ole esteitä eikä tuen leikkautumisvaaraa.

k) **Kun työstät kappaleita, jotka ovat leveämpiä tai pidempiä kuin pöydän yläpinta, varmista riittävä tuki esim. pidentämällä pöytää tai sahapukkaa.** Työstettävät kappaleet, jotka ovat pidempiä tai leveämpiä kuin koneen pöytä, voivat kallistua, jos niitä ei tueta. Jos katkaistu puu tai työstettävä kappale kallistuu, se voi nostaa suojuksen tai pyörivä terä voi singota sen hallitsemattomasti pois.

l) **Älä käytä apuna muita henkilöitä pöydän pidentämisen tai lisätukemisen sijasta.** Työstettävän kappaleen epävaka tukeminen voi aiheuttaa terän jumittumisen. Työstettävä kappale voi myös siirtyä sahausajan aikana ja vetää avustajan pyörivään terään.

m) **Katkaistu kappaleita ei saa painaa pyörivää sahanterää vasten.** Jos on ahtaat tilat, esim. pitkittäistukia käytettäessä, sahattu kappale voi kiilautua terään ja sinkoutua väkivaltaisesti pois.

n) **Odota, että terä pyörii täydellä kierrosnopeudella ennen kuin sahaat työstettävän kappaleen.** Se vähentää työstettävän kappaleen pois sinkoutumisen varaa.

o) **Jos työstettävä kappale juuttuu kiinni tai terä jumittuu, kytke kone pois päältä. Odota, kunnes kaikki liikkuvat osat ovat pysähtyneet ja irrota verkkojoste. Poista sen jälkeen takertunut materiaali.** Jos jatkat jumittumisesta huolimatta sahausta, voit menettää koneen hallinnan tai se voi vaurioitua.

4.1 Lisäturvallisuusohjeet

– Tämä ohjekirja on suunnattu teknisten perustietojen omaaville henkilöille, laitteiden käsittelyssä kuten tässä kuvattu. Mikäli sinulla ei ole minkäänlaista kokemusta tällaisista laitteista, pitäisi sinun ensin pyytää kokemuksen omaavan henkilön apua.

– Valmistaja ei ota mitään vastuuta vaurioista, jotka aiheutuivat siitä, ettei tätä käyttöohjetta huomioitu.

Tässä käyttöohjeessa olevat tiedot ovat merkitty seuraavasti:



Vaara!
Varoitus henkilövahingoista tai ympäristövahingoista.



Sähköiskuvaara!
Varoitus sähköisyydestä johtuvista henkilövahingoista.



Vaara!
Varoitus ruumiinosien tai vaatekappaleiden sisäänvedosta johtuvista henkilövahingoista.



Huomio!
Varoitus esinevahingoista.



Ohje:
Täydentävät tiedot.

• Huomioi kappaleissa olevat erityiset turvallisuusohjeet.

• Huomioi tarvittaessa käyttöä koskevat lakisäätöohjeet tai tapaturmantorjuntamääräykset.



Yleiset vaarat!

• Ota ympäristökijät huomioon.

• Huolehdi, että lattialla ei ole irrallista materiaalia, esim. sahanpurua ja sahauskoneesta aiheutuneita roskia.

• Käytä pitkiä työkaluja sahattaessa soveltuvia työkaluun tukia.

• Tätä laitetta saavat käyttää vain henkilöt, jotka ovat perehtyneet tällaisiin laitteisiin ja ovat kaikissa tilanteissa tietoisia niiden käsittelyyn liittyvistä vaaroista.

Alle 18-vuotiaat henkilöt saavat käyttää tätä laitetta ammattikoulutuksen yhteydessä, ainoastaan kouluttajan valvonnan alaisuudessa.

• Pidä ulkopuoliset, varsinkin lapset, poissa koneen vaara-alueilta. Älä anna muiden koskea laitteeseen tai verkkoakaapeliin käytön aikana.

• Vältä sahanterän hampaiden ylikuumenemista.

• Vältä muovien sahatessa muovin sulamista.



Sähkövirrasta aiheutuva vaara!

• Älä jätä tätä laitetta sateeseen. Älä käytä tätä laitetta kosteassa tai märässä ympäristössä. Työskennellessäsi tämän laitteen kanssa, vältä kehon kosketuksia maadoitettujen osien (esim. lämpöpatterit, putket, hellat, jääkaapit) kanssa.

• Älä käytä verkkoakaapelia sellaisiin tarkoituksiin, mihin sitä ei ole tarkoitettu.



Liikkuvien osien aiheuttama loukkaantumis- ja puristumisvaara!

• Älä ota tätä laitetta käyttöön, ilman asennettuna olevaa suojaalaitteistoa.

• Pidä aina riittävä etäisyys sahanterään. Käytä tarvittaessa soveltuvaa syöttöapuvälinettä. Pidä käytön aikana riittävä etäisyys pyöriin rakenneosien.

• Odota kunnes sahanterä on pysähtynyt, ennen kuin poistat pieniä työstettävien kappaleiden paloja, puujätettä yms. työalueelta.

• Sahaa ainoastaan mitoiltaan sen kokoisia työkaluun, joita voidaan turvallisesti pitää kiinni sahausajan aikana.

• Käytä työstettävän kappaleen kiinnittämisessä kiinnitys- tai kiristyslaitetta. Työstettävä kappale on tällöin turvallisemmin kiinnitetty kuin jos pitäisit siitä käsin kiinni.

• Älä jarruta pysähtyvää sahanterää sivusta painamalla.

• Vedä verkkojoste aina irti ennen kuin alat tekemään säätö-, huolto- tai korjaustöitä.

• Kytke laite pois päältä, kun sitä ei käytetä. Irrota verkkojoste, jos laitetta ei käytetä.

• Varmistu, että päällekytkettäessä (esimerkiksi huoltotöiden jälkeen) laitteessa ei ole enää asennustyökaluja tai löysiä osia.



Loukkaantumisvaara myös pysähtyneenä olevaan leikkuutyökaluun!

• Käytä suojakäsineitä teriä vaihtaessasi.

• Säilytä sahanteriä siten, ettei kukaan voi loukata itseään niihin.



Käyttäessä katkaisu- ja jiirisahana: Sahanpään takaiskun vaara (sahanterä on kiinni työstettävässä kappaleessa ja sahanpää kääntyy yhtäkkiä ylös!)

• Huolehdi siitä, että sahanterä soveltuu työkaluun materiaalle.

• Pidä tukevasti kiinni sahauskahvasta (9). Hetkellä, jolloin sahanterä uppoaa työstettävään kappaleeseen, takaiskun vaara on erittäin suuri.

• Sahaa ohuita tai ohuita työstettäviä kappaleita ainoastaan hienohampaisilla sahanterillä.

• Käytä ainoastaan teräviä sahanteriä. Vaihda tylsät sahanterät välittömästi uusiin. Takaiskun vaara on suuri, kun tylsä sahanhammas jää kiinni työstettävään kappaleeseen.

• Älä kantaa työkalua.

• Tarkasta epävarmoissa tilanteissa, ettei työkaluun ole vieraita esineitä (esimerkiksi nauloja tai ruuveja).

• Älä koskaan sahaa useita eri kappaleita yhtäaikaisesti – älä myöskään nippuja, jotka koostuvat useista irtokappaleista. On olemassa onnettomuusvaara, kun sahanterä ottaa kontrolliomattomasti kiinni yksittäisiin kappaleisiin.

• Poista pienet työkaluun palat, puunjänteet yms. työalueelta – sahanterän täytyy olla tällöin pysähtyneenä.



Käyttäessä pöytäpyörösahana: Työkappaleen takaiskun vaara (työkappale tarttuu sahanterään ja sinkoutuu koneen käyttäjää kohti!)

• Tee töitä pöytäpyörösahana käytettäessä vain oikein asetetun halkaisukiilan kanssa. Tarkasta, onko halkaisukiilan ja sahanterän välinen etäisyys 3–8 mm. Korjauta tarvittaessa ennen laitteen käyttöä.

• Halkaisukiilan ja käytettävän sahanterän täytyy olla keskenään sopivia: halkaisukiila ei saa olla paksumpi kuin sahausauaman leveys eikä ohuempi kuin runkoterä.

• Huolehdi siitä, että sahanterä soveltuu työkaluun materiaalle.

• Sahaa ohuita tai ohuita työstettäviä kappaleita ainoastaan hienohampaisilla sahanterillä.

• Käytä ainoastaan teräviä sahanteriä. Vaihda tylsät sahanterät välittömästi uusiin. Takaiskun vaara on suuri, kun tylsä sahanhammas jää kiinni työstettävään kappaleeseen.

• Älä kantaa työkalua.

• Tarkasta epävarmoissa tilanteissa, ettei työkaluun ole vieraita esineitä (esimerkiksi nauloja tai ruuveja).

• Sahaa ainoastaan mitoiltaan sen kokoisia työkaluun, joita voidaan turvallisesti pitää kiinni sahausajan aikana.

• Älä koskaan sahaa useita eri kappaleita yhtäaikaisesti – älä myöskään nippuja, jotka koostuvat useista irtokappaleista. On olemassa onnettomuusvaara, kun sahanterä ottaa

kontrolloimattomasti kiinni yksittäisiin kappaleisiin.

- Poista pienet työkappaleen palat, puunjänteet yms. työalueelta – sahanterän täytyy olla tällöin pysähtyneenä.



Vaara!

- Huomioi käytön aikana, etteivät laitteen pyörivät rakenneosat voi koskettaa mihinkään ruumiinosaan tai vaatetukseen ja vetää sitä sisään (ei solmioita, ei käsineitä, ei vaatteita leveillä hihoilla; pitkähiuksisten henkilöiden on ehdottomasti käytettävä hiusverkkoa).
- Älä missään tapauksessa sahaa työstettäviä kappaleita, joissa on vajereita, naruja, hihnoja, johtoja tai teräslankoja tai jotka sisältävät tällaisia materiaaleja.



Riittämättömästä henkilökohtaisesta varustuksesta aiheutuvat vaarat!

- Käytä kuulosuojaimia.
- Käytä suojalaseja.
- Käytä pölysuojamaskia.
- Käytä soveltuvaa työvaatetusta.
- Käytä liukumattomia kenkiä.
- Käytä käsineitä, kun käsittelet sahanteriä tai karkeita työkappaleita. Pidä sahanterät koteloissa.



Puupölystä johtuvat vaarat!

- Työskentele ainoastaan imulaitteiston kanssa. Imurin täytyy vastata luvussa 17. mainittuja arvoja.

Pölyrasituksen vähentäminen:

- Tällä koneella työskenneltäessä muodostuvat hiukkaset voivat sisältää aineita, jotka aiheuttavat syöpää, allergisia reaktioita, hengitystiesairauksia, syntymävaurioita tai muita lisääntymisvaurioita. Aineiden joitakin esimerkkejä ovat: lyijy (lyijypitoinen maali), puuntyöstön lisäaineet (kromaatti, puunsuoja-aineet), jotkut puut (kuten tammen tai pyökkin pöly).
- Riski riippuu siitä, kuinka kauan käyttäjä tai läheisyydessä olevat henkilöt ovat altistettu vaaroille.
- Älä anna hiukkasten päästä elimistöön.
- Toimenpiteet näille aineille altistumisen vähentämiseksi: Huolehdi työpaikan hyvästä tuuletuksesta ja käytä tarkoituksenmukaisia suojavarusteita, kuten hengityssuojia, jotka soveltuvat mikroskoopisten pienten hiukkasten suodatukseen.
- Ota huomioon myös materiaaleja, henkilöitä, käyttökohdetta ja käyttöpaikkaa koskevat määräykset (esim. työturvallisuusmääräykset, hävittäminen).
- Kerää muodostuvat hiukkaset niiden muodostumispaikalla, älä levitä niitä ympäristöön.
- Käytä mukana toimitettua pölynkeräysjärjestelmää ja sopivaa pölynimua. Näin vähennät ympäristöön hallitsemattomasti leviävien hiukkasten määrää.
- Vähennä pölyn muodostumista seuraavasti:
 - Älä suuntaa vapautuvia hiukkasia ja koneen poistoilmaa itseäsi, lähellä olevia henkilöitä tai kerättyä pölyä päin.
 - Käytä imuria ja/tai ilmanpuhdistinta.
 - Tuuleta työpiste hyvin ja pidä puhtaana imuroimalla. Lakaisu tai puhaltaminen levittää pölyä.
 - Imuroi tai pese suojavarusteet. Älä puhalla, pudista tai harjaa niitä.



Turvallisuus vaarantuu, jos laitteeseen tehdään teknisiä muutoksia tai siinä käytetään osia, joita valmistaja ei ole tarkastanut ja hyväksynyt.

- Asenna tämä laite noudattaen tarkasti tätä käyttöohjetta.

- Käytä ainoastaan valmistajan hyväksymiä osia. Tämä koskee erityisesti:
 - Sahanterät (tilausnumerot katso luku 13. Lisätarvikkeet).
 - Turvalaitteet.
 - Sahauslaser.
 - Sahausalueen valo.
- Älä tee osiin mitään muutoksia.
- Varmista, että sahanterässä ilmoitettu kierrosnopeus on vähintään niin suuri, kuin sahasa ilmoitettu kierrosnopeus.



Laitteen vioista aiheutuvat vaarat!

- Tarkasta laite mahdollisten vaurioiden varalta ennen jokaista käyttöä: Ennen laitteen käyttämistä täytyy turvalaitteiden, suojalaitteiden tai vähäisesti vaurioituneiden osien moitteeton ja tarkoituksenmukainen toiminta tarkastaa. Tarkasta, että liikkuvat osat toimivat moitteettomasti eivätkä jumiudu, ja että mitkään osat eivät ole vaurioituneet. Kaikkien osien täytyy olla oikein paikallaan ja täyttää kaikki vaatimukset, jotta laitteen moitteeton toiminta voidaan taata.
- Älä käytä vaurioituneita tai vääntyneitä sahanteriä.
- Hoida laitetta ja tarvikkeita huolellisesti. Noudata huoltomääräyksiä.
- Vaurioituneet suojalaitteet ja osat täytyy korjata tai vaihtaa asianmukaisesti, valtuutetun ammattikorjaamon toimesta. Anna asiakaspalvelukorjaamon vaihtaa vaurioituneet virtakytkimet. Älä käytä laitetta, mikäli virtakytkintä ei voida kytkeä päälle tai pois päältä.
- Pidä käsikahvat kuivina ja vapaana öljystä ja rasvasta.



Melun aiheuttama vaara!

- Käytä kuulosuojaimia.
- Pidä huolta siitä, ettei halkaisukiila ole taipunut. Taipunut halkaisukiila painaa työkappaletta sivuttain sahanterää vasten. Tämä aiheuttaa melua.



Tukkeuttavista työkappaleista tai niiden osista aiheutuva vaara!

Jos tukkeuma pääsee syntymään:

1. kytke laite pois päältä
2. irrota verkkopistoke virtalähteestä
3. käytä käsineitä
4. poista tukkeuma sopivilla työkaluilla.

4.2 Symbolit laitteella



Lue käyttöohje.



Älä tartu sahanterään.



Käytä suojalaseja ja kuulonsuojainta.



Älä käytä laitetta kosteassa tai märässä ympäristössä.

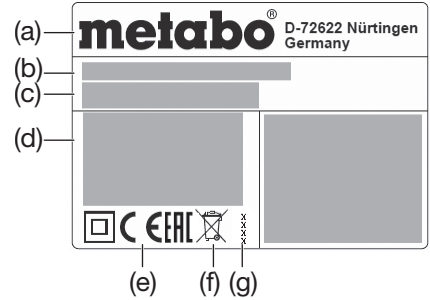


Lasersäteily – älä katso säteeseen.
LASER LUOKKA 2



Älä kohdista valonsädettä ihmisten tai eläimien silmiin.

Tiedot tyyppikilvellä:



- (a) Valmistaja
- (b) Sarjanumero
- (c) Laitteen nimi
- (d) Moottoritiedot (Katso myös "Tekniset tiedot")
- (e) CE-merkki – tämä laite täyttää EU-direktiivien vaatimukset vaatimuksemukaisuusvakuutuksen mukaisesti
- (f) Hävittämissymboli – laite voidaan hävittää valmistajan kautta
- (g) Valmistusvuosi
- (h) Sallittujen sahanterien mitat

5. Yleiskatsaus

Katso sivut 2 - 3.

- 1 Sahanpurun imuistukka
- 2 Sahanpurupussi
- 3 Sahanpurupussin suljin
- 4 Kuusiokoloavain / työkalunpidike kuusiokoloavaimelle
- 5 Halkaisukiila
- 6 Purusuojus
- 7 Rinnakkaisvaste
- 8 Turvalukitus
- 9 Sahan kahva
- 10 Sahan poiskytkin
- 11 Sahan päällekytkin
- 12 Sivusuoja
- 13 Yläpöytä
- 14 Lukitusnappi sahanterän lukitsemiseen
- 15 Kiinnitysruuvi (yläpöydän säätöön)
- 16 Sahauslaserin päälle-/poiskytkin
- 17 Sahausalueen valon päälle-/poiskytkin
- 18 Kuljetuslukitus (tappi)
- 19 Kuljetuslukitus (koukku)
- 20 Kaapelikela
- 21 Sahausalueen valo
- 22 Työstettävän kappaleen kiristyslaite
- 23 Säädettävä tuki
- 24 (Tuen) kiinnitysruuvi
- 25 Laseraukko
- 26 Heilurisuojus
- 27 Työstettävän kappaleen tuki (molemmipuolinen)
- 28 Pitkittäisvaste (ylös käännettävä)
- 29 Pöydän levennyskappale
- 30 Pöydän levennyskappaleen lukitusruuvi
- 31 Salpa kääntöpöydän lukitusasennolle
- 32 Lukituskahva (kääntöpöytä)
- 33 Sahausalusta
- 34 Kääntöpöytä
- 35 Pöytä
- 36 Kantokahvat
- 37 Ruuvit pöydän levennyskappaleen ohjauksikohtaan
- 38 Kallistuskulman säätö
- 39 Kallistussäädön lukitusvipu
- 40 Sulkunappi (kallistuskulman suurentamiseen +/- 2°)
- 41 Työntökeppi
- 42 Työntökepin pidike
- 43 Työstettävän kappaleen kiinnityslaite: takareikä
- 44 Työstettävän kappaleen kiinnityslaite: etureikä
- 45 Kiristysruuvi aluslevyllä
- 46 Ulkolaippa
- 47 Sahanterä
- 48 Pyörimissuuntanuoli sahanterasuojuksessa
- 49 Sisälaippa
- 50 Sahanterän akseli
- 51 Työkappaleen tuen säätö: kuusiokoloruuvit

52 Kuperan (käyristyneen) laudan sahaus

6. Pakkauksesta purkaminen, asennus, pystytys ja kuljetus

6.1 Pakkauksesta purkaminen



Huomio!

Älä kanna sahaa suojalaitteista. Älä kanna sahauskahvasta (9). Kannettaessa ota kiinni alapöydän molemmilta puolilta.

Nosta laite toisen ihmisen avulla yläkautta ulos pakkauksesta.

6.2 Pöydän levennyskappaleen (29) asennus

- Ota oikea ja vasen levennyskappale kuljetuspakkauksesta.
- Avaa ruuvit (37) pöydän oikean ja vasemman levennyskappaleen ohjauksiskoista.
- Työnnä pöydän levennyskappaleiden ohjauksiskot kokonaan kiinnittimiin. Sijoita pöydän levennyskappale ylöskäännettävään pitkäisvasteeseen (28) oikealla puolella.
- Nosta laite etujaloista, käännä sitä varovasti taaksepäin ja sijoita se siten, että se ei voi kaatua.
- Ruuvaa (37) ohjauksiskoja ruuvit takaisin kiinni.
- Tartu laitteeseen etujaloista, käännä sitä varovaisesti eteenpäin ja laske alas.
- Säädä haluamasi pöydän leveys ja lukitse pöydän levennyskappaleet lukitusruuveilla (30).

6.3 Asennus

Turvallista työskentelyä varten laite pitää kiinnittää tukevalle alustalle.

- Alustana voi toimia kiinteästi asennettu työtaso tai työpenkki.
- Laitteen pitää olla suuria kappaleita työstettäessä tukevasti paikallaan.
- Varmista ennen jokaista sahausta, että kone on tukevasti paikallaan.
- Pitkät työstettävät kappaleet on tuettava vielä asianmukaisilla lisävarusteilla.



Ohje:

Kannettavaa käyttöä varten laite voidaan ruuvata kiinni vaneri- tai lastulevyyn (500 mm x 500 mm, paksumu vähintään 19 mm). Käytettäessä levy pitää kiinnittää ruuvipuristimilla työpenkkiin.

- Ruuvaa laite kiinni alustaan.
- Irrota kuljetuslukitus (19)koukusta.
- Avaa kuljetuslukitus (18): Paina sahanpään sahauskahvaa (9) hieman alaspäin ja pidä siitä kiinni. Vedä kuljetuslukitus (18) ulos.
- Käännä sahanpää hitaasti ylös.

6.4 Kuljetus



Huomio!

Älä kuljeta sahaa suojalaitteista. Älä kanna sahauskahvasta (9). Sahanterän on oltava kuljetuksessa purusuojuksen (6) peittämä.



Vaara!

Sammuta laite, irrota verkkopistoke ja odota, kunnes laite on pysähtynyt.

- Käännä kääntöpöytä 0°-asentoon, kiristä kääntöpöydän lukituskahva (22) (katso luku 7.5).
- Aseta kääntövarren kallistus kohtisuoraan asentoon 0°, kiristä kallistussäädön lukitusvipu (39) (katso luku 7.4).
- Kun sahanpää on käännetty ylös, aseta sivusuoja (12) vasemmalta sahausalustalle (33) ja paina alas. Varmista tukeva asento.
- Paina turvalukitusta (8) ja käännä sahanpää sahauskahvasta (9) täysin alas.
- Kiinnitä kuljetuslukitus (19).

- Työnnä kuljetuslukitus (18) täysin sisään.
- Irrota lukitusruuvit (30), työnnä pöydän levennyskappaleet (29) täysin sisään ja lukitse lukitusruuveilla (30).
- Nosta ja kanna laitetta molemmin puolin kantokahvoista (36).

7. Laite yksityiskohtaisesti

7.1 Sahan päälle-/poiskytkin

Mootorin päällekytkentä: paina päällekytkintä (11).

Mootorin päällekytkentä: paina poiskytkintä (10).

7.2 Sahausalueen valon päälle-/poiskytkin (17)

(Käytettäessä katkaisu- ja jiirisahana)

Kytke sahausalueen valo päälle ja pois.



Vaara!

Älä kohdista valonsädettä ihmisten tai eläimien silmiin.

7.3 Sahauslaserin päälle-/poiskytkin (16)

(Käytettäessä katkaisu- ja jiirisahana)

Sahauslaserin päälle- ja poiskytkeminen.

Sahauslaser merkitsee linjan sahausraon vasemmalla puolella. Koesahauksen avulla voit perehtyä asemointiin.



Vaara!

LASERSÄTEILY
ÄLÄ KATSO SÄTEESEEN
LASER LUOKKA 2
EN 60825-1:2014
P<1mW, λ=650nm

7.4 Kaltevuuden säätö

(Käytettäessä katkaisu- ja jiirisahana)

Lukitusvivun vapauttamisen jälkeen (39) sahaa voi kallistaa portaattomasti välillä 0° ja 45° vasemmalle kohtisuoraan (38).

Paina säädön aikana lukitusnuppia (40), niin voit säätää myös kulman 47° asti vasemmalle kohtisuoraan tai 2° asti oikealla kohtisuoraan.



Vaara!

Jotta kallistuskulma ei voi muuttua sahattaessa, pitää kääntövarren lukitusvipu (39) kiristää.

7.5 Kääntöpöytä

(Käytettäessä katkaisu- ja jiirisahana)

Kääntöpöytää voi kääntää jiirisahausta varten lukituskahvan (32) ja salvan (31) vapauttamisen jälkeen 52° vasemmalle tai 52° oikealle. Näin säädetään sahauskulma työstettävän kappaleen tukireunalle.

Salvan (31) ollessa ylös käännettynä kääntöpöytä lukkiutuu 0°, 15°, 22,5°, 31,6°, ja 45° kulmiin. Kun salpa (31) on käännetty täysin alas, lukitustoiminto on deaktivoitu.



Vaara!

Jotta kallistuskulma ei voi muuttua sahattaessa, pitää kääntöpöydän lukituskahva (32) (myös lukituskohdissa!) kiristää.

7.6 Työstettävän kappaleen tuki

(Käytettäessä katkaisu- ja jiirisahana)

Työstettävän kappaleen tuki (27) tukee työstettävää kappaletta sahausraon molemmin puolin.

Työstettävän kappaleen tuki (27) estää kappaleen liikkumisen sahattaessa. Työstettävän kappaleen tuen pitää olla aina käytön aikana asennettuna.

Työstettävän kappaleen tuen säädettävä tuki (23) pitää siirtää kallistetussa sahauskassa lukitusruuvien (24) avaamisen jälkeen.

Kiinnitä huomiota siihen, että säädettävä tuki (23) on oikein asetettu ja että se tukee työstettävää kappaletta mahdollisimman hyvin eikä joudu

kosketuksiin sahanterän tai heilurusuojuksen kanssa. Lukitse lukkoruuvilla (24).

7.7 Rinnakkaisvaste

(Käytettäessä pöytäpyörösauna)

Rinnakkaisvasteen (7) asennus tapahtuu yläpöydällä (13). Kiinnitysruuvien on oltava eteenpäin. Rinnakkaisvaste voidaan irrottaa kiinnitysruuvien avaamisen jälkeen ja laittaa eri asentoon.

7.8 Yläpöytä

(Käytettäessä pöytäpyörösauna)

Yläpöydän (13) korkeutta voidaan säätää sahauskorkeuden sovittamista varten.

8. Käyttöönotto

8.1 Sahanpurupussin/sahanpuruimurin liittäminen



Vaara!

Tietyt puupölytyypit (esim. tammi, pyökki ja saarni) voivat sisään hengitettäessä aiheuttaa syöpää.

- Työskentele suljetuissa tiloissa vain, kun sahanpurupussi tai soveltuva sahanpuruimuri on asennettuna.
- Käytä lisäksi pölysuojaa, koska kaikkea sahanpurua ei pystytä keräämään tai imemään.
- Tyhjennä sahanpurupussi säännöllisesti. Käytä tyhjentäessäsi pölysuojaa.

Kun otat laitteen käyttöön mukana toimitetulla sahanpurupussilla:

- Liitä sahanpurupussi (2) sahanpurun imuistukkaan (1). Varmista, että sahanpurupussin suljin (3) on kiinni.

Kun liität laitteen sahanpuruimuriin:

- Käytä sahanpurun imuistukan liitoksessa sopivaa adapteria (katso luku 13. "Lisätarvikkeet").
- Tarkasta, että sahanpuruimuri täyttää luvussa 17. "Tekniset tiedot" mainitut vaatimukset.
- Noudata myös sahanpuruimurin käyttöohjetta!

8.2 Työstettävän kappaleen kiristyslaitteen asennus

(Käytettäessä katkaisu- ja jiirisahana)

Työstettävän kappaleen kiristyslaite (22) voidaan asentaa kahteen asentoon:

- Leveille työstettäville kappaleille: Työnnä työstettävän kappaleen kiristyslaite pöydän takimmaiseen porareikään (43).
- Kapeille työstettäville kappaleille: Työnnä työstettävän kappaleen kiristyslaite pöydän etummaiseen porareikään (44).

8.3 Verkkoiliitäntä



Vaara! Sähköjännite

Liitä laite ainoastaan sellaiseen virtalähteeseen, joka täyttää seuraavat vaatimukset (katso myös luku 17. "Tekniset tiedot"):

- verkkojännitteen ja -taajuuden täytyy vastata laitteen tyyppikilvessä olevia arvoja
- suojattu FI-katkaisimella, jonka vikavirta on 30 mA
- pistorasiat asennettu, maadoitettu ja tarkastettu määräysten mukaisesti.
- Aseta johto siten, että se ei häiritse työskentelyä eikä voi vahingoittua.
- Käytä jatkojohtona vain kumipäällysteistä johtoa, jonka poikkipinta-ala on riittävän suuri (3 x 1,5 mm²).
- Käytä jatkojohtoa ulkoalueilla. Käytä ulkona vain tähän tarkoitukseen hyväksytyjä ja vastaavasti merkittyjä jatkojohtoja.
- Vältä tahatonta käynnistymistä. Varmista, että päälle-/poiskytkin on pistotulppaa pistorasiaan liitettäessä pois päältä kytkettyinä.
- Ota laite käyttöön ainoastaan kuivassa ympäristössä.

- Suojele verkkojohtoa kuumuudelta, vahingollisilta nesteiltä ja teräviltä kulmilta.
- Älä irrota pistoketta seinästä vetämällä johdosta.



Puristumisvaara!

Älä tartu sahanpäästä kallistaessasi tai kääntäessäsi saranoidulle alueelle tai laitteen alapuolelle!

- Pidä sahanpäästä kallistaessasi tukevasti kiinni.
- Käytä työskennellessäsi:
 - Työkappaleen tukea – pitkillä työkappaleilla, kun nämä muuten putoaisivat sahauskeskuksen jälkeä alas pöydältä.
 - Sahanpurupussia tai sahanpuruimuria.
 - Henkilökohtaista suojavarustusta.
- Saha ainoastaan mitoittaen sen kokoisia työkappaleita, joita voidaan turvallisesti pitää kiinni sahauskeskuksen aikana.
- Paina työstettävä kappale sahatessasi koko ajan pöytästä vasten äläkä kallista sitä. Älä jarruta sahanterää painamalla sitä sivusuunnasta. Onnettomuusvaara, kun sahanterä jumittuu.

9.3 Suorat sahauskeskukset

Aloitusasento:

- Kuljetuslukitus (18) ulosvedettynä.
- Sahanpää ylöskäännettynä.
- Kääntöpöytä on 0°-asennossa, kääntöpöydän lukituskahva (32) on kiristettynä (katso luku 7.5).
- Kääntövarren kallistus kohtisuoraan on 0°, kallistussäädön lukitusvipu (39) on kiristettynä (katso luku 7.4).
- Säädä säädettävä tuki (23) ja lukitse (katso luku 7.6).

Työstettävän kappaleen sahaus:

1. Paina työstettävä kappale tukea (27) vasten ja kiristä se kiinni työstettävän kappaleen kiristyslaitteella (22).
2. Paina päällekytkintä (11).
3. Paina turvalukitusta (8).
4. Laske sahanpää sahauskahvasta (9) hitaasti alaspäin. Paina sahanpäästä työstettävää kappaletta vasten vain sellaisella voimalla, että moottorin kierrosnopeus ei laske liian paljon.
5. Saha työkappale poikki yhdessä työvaiheessa.
6. Anna sahanpään kääntyä takaisin ylimpään alkuasentoon.
7. Paina poiskytkintä (10).

9.4 Jiirisaha

Aloitusasento:

- Kuljetuslukitus (18) ulosvedettynä.
- Sahanpää ylöskäännettynä.
- Kääntövarren kallistus kohtisuoraan on 0°, kallistussäädön lukitusvipu (39) on kiristettynä (katso luku 7.4).
- Säädä säädettävä tuki (23) ja lukitse (katso luku 7.6).

Työstettävän kappaleen sahaus:

1. Avaa kääntöpöydän lukituskahva (32) ja salpa (31).
2. Säädä haluttu kulma (katso luku 7.5).
3. Kiristä kääntöpöydän lukituskahva (32).
4. Saha työstettävä kappale, kuten kohdassa "Suorat sahauskeskukset" on kuvattu.

9.5 Kalteva sahaus

Aloitusasento:

- Kuljetuslukitus (18) ulosvedettynä.
- Sahanpää ylöskäännettynä.
- Kääntöpöytä on 0°-asennossa, kääntöpöydän lukituskahva (32) on kiristettynä (katso luku 7.5).
- Säädä säädettävä tuki (23) ja lukitse (katso luku 7.6).

Työstettävän kappaleen sahaus:

1. Vapauta kallistussäädön lukitusvipu (39) sahan takapuolelta.
2. Kallista kääntövarsi hitaasti haluamaasi asentoon (katso luku 7.4).
3. Kiristä kallistussäädön lukitusvipu (39).

4. Saha työstettävä kappale, kuten kohdassa "Suorat sahauskeskukset" on kuvattu.

9.6 Kaksoisjiirisaha



Ohje:

Kaksoisjiirisaha on jiirisahaoksen ja kallistetun sahauskeskusten yhdistelmä. Toisin sanoen työstettävä kappale sahataan viistoon sekä poikkitaivassuunnassa että pystysuunnassa.



Vaara!

Kaksoisjiirisahauksessa sahanterään on helpompi pääsy, koska se on voimakkaasti kallistunut – tämä lisää loukkaantumisvaaraa. Ole aina riittävän etäällä sahanterästä!

Aloitusasento:

- Kuljetuslukitus (18) ulosvedettynä.
- Sahanpää ylöskäännettynä.
- Kääntöpöytä haluttuun asentoon lukittuna. (Katso luku 7.5).
- Kääntövarsi kallistettuna haluttuun kulmaan työstettävän kappaleen pintaan nähden ja lukittuna. (Katso luku 7.4).
- Säädä säädettävä tuki (23) ja lukitse (katso luku 7.6).

Työstettävän kappaleen sahaus:

- Saha työstettävä kappale, kuten kohdassa "Suorat sahauskeskukset" on kuvattu.

10. Ohjaus/käyttö pöytäpyörösauna

10.1 Turvalaitteet

Purusuojus

Purusuojus (6) suoja sahanterän tahattomalta koskettamiselta ja estää puruja lentämistä ympäristöön.

Lastusuojan on oltava aina asennettuna käytön aikana.

Halkaisukiila

Halkaisukiila (5) estää nousevia sahanhampaita tarttumasta kappaleeseen ja sinkoamasta sitä käyttäjää kohti.

Halkaisukiilan on oltava aina asennettuna käytön aikana.

Sivusuoja

Sivusuoja (12) suoja tahattomalta sahanterään koskettukselta.

Sivusuojan on oltava aina asianmukaisesti asennettuna käytön aikana. Vain tällöin voidaan käyttää pöytäpyörösauna.

Työntökeppi

Työntökeppi (41) toimii käden pidennyksenä ja suoja sahanterään koskettamiselta.

Työntökeppiä on käytettävä aina, kun etäisyys sahanterän ja rinnakkaisvasteen välillä on alle 120 mm.

Työntökeppiä täytyy ohjata 20° ... 30°:een kulmassa sahapöydän pintaan nähden.

Kun työntökeppi on vaurioitunut, täytyy se vaihtaa.

Kun työntökeppiä ei käytetä, kiinnitä se sen omaan pidikkeeseen (42).

10.2 Asetus



Vaara!

Ennen laitteen asetusta: sammuta laite, irrota verkkopistoke ja odota, kunnes laite on pysähtynyt.

1. Käännä kääntöpöytä 0°-asentoon, kiristä kääntöpöydän lukituskahva (22) (katso luku 7.5).
2. Aseta kääntövarren kallistus kohtisuoraan asentoon 0°, kiristä kallistussäädön lukitusvipu (39) (katso luku 7.4).
3. Kun sahanpää on käännetty ylös, aseta sivusuoja (12) vasemmalta sahausalustalle (33) ja paina alas. Varmista tukeva asento.
4. Paina turvalukitusta (8) ja käännä sahanpää sahauskahvasta (9) täysin alas.

9. Ohjaus/käyttö katkaisu- ja jiirisahana

9.1 Turvalaitteet

Heilurisuoja (26)

Heilurisuoja suoja sahanterän tahattomalta koskettamiselta ja estää sahanpuruja lentämistä ympäristöön.

Heilurisuojuksen on aina palattava lähtöasentoon itsenäisesti: kun sahanpää on käännetty ylös, sahanterä on oltava peitetty ympäristä.

Turvalukitus (8)

Heilurisuoja avautuu ja sahan voi laskea alas vain turvalukitusta painamalla.

Työstettävän kappaleen tuki (27)

Työstettävän kappaleen tuki (27) tukee työstettävää kappaletta sahausraon molemmin puolin.

Työstettävän kappaleen tuki (27) estää kappaleen liikkumisen sahattaessa. Työstettävän kappaleen tuen pitää olla aina käytön aikana asennettuna.

Työstettävän kappaleen tuen säädettävä tuki (23) pitää siirtää kallistetussa sahauskeskussa lukitusruuvien (24) avaamisen jälkeen.

Kiinnitä huomiota siihen, että säädettävä tuki (23) on oikein asetettu ja että se tukee työstettävää kappaletta mahdollisimman hyvin eikä joudu kosketuksiin sahanterän tai heilurisuojuksen kanssa. Lukitse lukkoruuvilla (24).

9.2 Asetus



Vaara!

Ennen laitteen asetusta: sammuta laite, irrota verkkopistoke ja odota, kunnes laite on pysähtynyt.



Puristumisvaara!

Älä kosketa yläpöydän (13) korkeutta säädettäessä yläpöydän ja sahanpään väliseen alueeseen!



Vaara!

Säätöruuveja (15) avatessa yläpöytä (13) voi joustaa yhtäkkiä ylöspäin. Pidä yläpöydästä kiinni toisella kädellä.

1. Avaa molemmat kiinnitysruuvit (15). Yläpöytä (13) painetaan ylös jousituksella tai se tuodaan niin sen ylimpään asentoon. Kiristä molemmat kiinnitysruuvit (15) jälleen pitävästi paikoilleen.
2. Irrota kuljetuslukitus (19) koukusta.
3. Avaa kuljetuslukitus (18): Paina sahanpään sahauskahvaa (9) hieman alaspäin ja pidä siitä kiinni. Vedä kuljetuslukitus (18) ulos.
4. Käännä sahanpää hitaasti ylös.
5. Kun sahanpää on käännetty ylös, poista sivusuoja (12) ja aseta sivuun.

- Ennen työskentelyn aloittamista tarkasta turvalaitteiden moitteeton kunto.

- Tarkasta ennen töitä, että sahanterän yläosa on täysin peitetty.
- Työskentele oikeassa asennossa ja paikassa:
 - edessä käyttöpuolella
 - suoraan sahan edessä
 - sahanterän vieressä.



Vaara!

Kiinnitä työstettävä kappale aina työstettävän kappaleen kiristyslaitteella (22). Työstettävä kappale on tällöin turvallisemmin kiinnitetty kuin jos pitäisit siitä käsin kiinni.

- Kiinnitä kuljetuslukitus (19).
- Työnnä kuljetuslukitus (18) täysin sisään.



Puristumisvaara!

Älä kosketa yläpöydän (13) korkeutta säädettyä yläpöydän ja sahanpään väliseen alueeseen!



Vaara!

Säättöruuveja (15) avatessa yläpöytä (13) voi joustaa yhtäkkiä ylöspäin. Pidä yläpöydästä kiinni toisella kädellä.

- Avaa molemmat kiinnitysruuvit (15). Yläpöytä (13) painetaan ylös jousituksella.



Vaara!

Jos jokin ruumiinosa tai esine on sahanterän säättöalueella, se voi tarttua pyörivään terään! Säädä sahauskorkeutta vain silloin, kun terä ei pyöri!

Sahanterän sahauskorkeus täytyy sopeuttaa työkappaleen korkeuteen: Purusuojuksen alareunan täytyy olla työkappaleen päällä.

- Säädä sahauskorkeus yläpöytää alas painamalla. Kiristä molemmat kiinnitysruuvit (15) jälleen tiukkaun paikoilleen.
- Pidä huolta siitä, että yläpöytä on kiinnitetty varmasti kiinnitysruuveilla (15).

- Ennen työskentelyn aloittamista tarkasta seuraavien osien moitteeton kunto:
 - halkaisukiila
 - sivusuoja
 - purusuojus
 - ohjausapuvälineet (työntökeppi tai työntöpuu ja kahva).
- Varmista, että kone seisoo tukevasti paikallaan.
- Työskentele oikeassa asennossa ja paikassa:
 - edessä käyttöpuolella
 - suoraan sahan edessä
 - sahanterän suunnasta vasemmalla
 - kahden henkilön käyttäessä konetta toisen henkilön täytyy olla riittävän etäällä sahasta.
- Käytä työskennellessäsi:
 - Työkappaleen tukea – pitkillä työkappaleilla, kun nämä muuten putoaisivat sahausken jälkeen alas pöydältä.
 - Sahanpurupussia tai sahanpuruimuria.
 - Henkilökohtaista suojavarustusta.
- Sahaa ainoastaan mitoiltaan sen kokoisia työkappaleita, joita voidaan turvallisesti pitää kiinni sahausken aikana.
- Paina työstettävä kappale sahatessasi koko ajan pöytää vasten äläkä kallista sitä. Älä jarruta sahanterää painamalla sitä sivusuunnasta. Onnettomuusvaara, kun sahanterä jumittuu.

10.3 Sahaaminen



Vaara!

Työntökeppiä on käytettävä aina, kun etäisyys sahanterän ja rinnakkaisvasteen välillä on alle 120 mm.

- Säädä sahauskorkeus. Purusuojuksen täytyy etupuolella olla täysin työkappaleen päällä.
- Asenna rinnakkaisvaste tarvittaessa, kiinnitysruuvi eteen.
- Säädä sahausleveys rinnakkaisvasteella.
- Käynnistä saha.
- Työnnä työkappaleita tasaisesti taaksepäin ja suorita sahaus yhdessä työvaiheessa.
- Sammuta saha, jos sitä ei ole tarkoitus käyttää heti uudestaan.

11. Huolto ja hoito



Vaara!

Vedä verkkopistoke aina irti ennen kuin alat tekemään säätö-, huolto- tai korjaustöitä.

Irrota verkkopistoke ennen kaikkia huolto- ja puhdistustöitä.

- Tässä kappaleessa kuvattuja huolto- ja korjaustöitä laajempia töitä saavat suorittaa vain alan ammattilaiset.
- Vaihda vahingoittuneet osat, erityisesti turvalaitteet, vain alkuperäisiin varaosiin. Osat, joita valmistaja ei ole tarkastanut ja hyväksynyt, voivat aiheuttaa odottamattomia vaurioita.
- Huolto- ja puhdistustöiden jälkeen aseta kaikki turvalaitteet taas toimintaan ja tarkasta ne.

11.1 Sahanterän vaihto



Palovammojen vaara!

Välittömästi sahausken jälkeen sahanterä voi olla erittäin kuumaa. Anna kuuman sahanterän jäähtyä. Älä puhdista kuumaa sahanterää syttyvillä nesteillä.



Myös liikkumattomasta sahanterästä voi saada haavoja!

Kun kiinnitysruuvia (45) avataan ja kiristetään, pitää heilurisuojuksen olla käännettynä (26) sahanterän päälle. Käytä sahanterän vaihdossa suojakäsineitä.

- irrota verkkopistoke virtalähteestä. (Katso luku 9.2).
- Siirrä sahanterän yläasentoon.
- Lukitse sahanterä: Paina lukitusnuppia (14) ja käännä samalla toisella kädellä sahanterää, kunnes lukitusnuppi (14) lukittuu. Pidä lukitusnuppi (14) alaspainettuna.
- Ruuvaa sahanterän akselista kiinnitysruuvi ja levy irti (45) kuusiokoloavaimella (4) myötäpäivään kiertämällä (vasenkätinen kierre!).
- Vapauta turvalukitus (8) ja työnnä heilurisuojuusta (26) ylöspäin ja pidä siitä kiinni.
- Irrota ulkolaippa (46) ja sahanterä (47) varovasti sahanterän akselista ja sulje heilurisuoja uudelleen.



Vaara!

Älä käytä mitään sellaisia puhdistusaineita (esim. hartsijäänösten puhdistamiseksi), jotka voivat syövyttää kevytmetallisia, muutoin sahan kestävyys voi heiketä.

- Kiinnityspintojen puhdistus:
 - sahanterän akseli (50)
 - sahanterä (47)
 - ulkolaippa (46)
 - sisälaippa (49).



Vaara!

Asenna sisälaippa oikein! Muuten terä voi jumittua ja sahanterä voi irrota! Sisälaippa on oikeassa asennossa, kun rengasura osoittaa sahanterään ja sileä pinta moottoriin.

- Sijoita sisälaippa (49) paikalleen.
- Vapauta turvalukitus (8) ja työnnä heilurisuojuusta (26) ylöspäin ja pidä siitä kiinni.
- Uuden sahanterän asennus – noudata kiertosuuntaa: Vasemmalta (avoimelta) puolelta katsottuna pitää sahanterän nuolen vastata sahanterän kannessa olevan nuolen (48) suuntaa!



Vaara!

Käytä vain sellaisia sahanteriä, jotka täyttävät tässä käyttöoppaassa ilmoitetut vaatimukset ja ominaistiedot.

Käytä vain soveltuvia sahanteriä, jotka on suunniteltu enimmäiskierronopeudelle (katso

”Tekniset tiedot”) – soveltumattomia, vaurioituneita tai vääntyneitä sahanteriä käytettäessä osat voivat sinkoutua keskipakovoiman vuoksi räjähdysnomaisesti ympäriinsä.

Sahanterien, jotka on suunniteltu puun ja samankaltaisten materiaalien sahaamiseen, pitää olla standardin EN 847-1 vaatimusten mukaisia.

Seuraavia sahanteriä ei saa käyttää:

- runsasseosteisesta pikateräksestä (HSS) valmistetut sahanterät
- vahingoittuneet tai vääntyneet sahanterät
- katkaisulaikat.

- Sahanterät, joiden sahausleveys on pienempi tai joiden sahanterän lehden paksuus on suurempi kuin halkaisukiilan paksuus.



Vaara!

- Asenna sahanterä vain alkuperäisosien kanssa.
- Älä käytä irrallisia supistusrenkaita, terä voi löystyä.
- Sahanterät on asennettava siten, ettei niissä ole epätasapainoa eikä heittoa ja että ne eivät voi löystyä käytön yhteydessä.
- 11. Kiinnitä heilurisuojaus (26) takaisin paikalleen.
- 12. Sijoita ulkolaippa (46) paikalleen – tasaisen pinnan pitää osoittaa moottoriin päin!
- 13. Ruuvaa kiinnitysruuvi ja levy (45) kiinni vastapäivään (vasenkätinen kierre!) ja kiristä se käsivaraisesti.
- 14. Lukitse sahanterä: Paina lukitusnuppia (14) ja käännä samalla toisella kädellä sahanterää, kunnes lukitusnuppi lukittuu. Pidä lukitusnuppi alaspainettuna.



Vaara!

- Älä pidennä kuusiokoloavainta.
- Älä kiristä kiinnitysruuvia lyömällä kuusiokoloavaimen.
- 15. Kiristä kiinnitysruuvi (45) kuusiokoloavaimella (4).
- 16. Tarkasta toiminta. Vapauta turvalukitus (8) ja käännä saha alaspäin:
 - Heilurisuojuksen pitää vapauttaa sahanterä alas käännettäessä muihin osiin koskematta.
 - Kun saha käännetään ylös aloitusasentoon, pitää heilurisuojuksen peittää automaattisesti sahanterä.
 - Pyöritä sahanterää kädellä. Sahanterän pitää voida pyörittää jokaiseen mahdolliseen säätöasentoon muihin osiin koskematta.

11.2 Sahausalustan vaihto



Vaara!

Sahausalustan (33) ollessa vaurioitunut on olemassa vaara, että pienet kappaleet jäävät sahausalustan ja sahanterän väliin ja sahanterä jumittuu. Vaihda vaurioituneet sahausalustat välittömästi uusiin!

- Ruuvaa sahausalustan ruuvit auki. Käännä tarvittaessa kääntöpöytää ja kallista sahanpäättä, jotta pääset käsiksi ruuveihin.
- Irrota sahausalusta.
- Sijoita uusi sahausalusta paikalleen.
- Kiristä sahausalustan ruuvit.

11.3 Työstettävän kappaleen tuen säätö

- Avaa kuusiokoloruuvit (51).
- Kohdista työstettävän kappaleen tuki (27) siten, että se on tarkkaan suorassa kulmassa sahanterään, kun kääntöpöytä lukittuu 0°-asentoon.
- Kiristä kuusiokoloruuvit (51).

11.4 Laitteen puhdistus

Poista sahanpurut ja pöly harjalla tai pölynimurilla:

- säätövarusteista
- käyttöosista
- moottorin tuuletusaukosta
- sahausalustan alapuolisesta tilasta

- sahauslaserista
- sahausalueen valosta

11.5 Laitteen säilytys



Vaara!

- Säilytä laite siten, että asiattomat eivät voi käynnistää sitä.
- Varmista, että kukaan ei voi loukata itseään pysähtyneenä olevaan laitteeseen.



Huomio!

- Älä säilytä laitetta suojaamattomana ulkona tai kosteissa tiloissa.
- Huomioi sallitut ympäristöolosuhteet (katso luku 17. Tekniset tiedot).

11.6 Huolto

Aina ennen käyttöä

- Poista sahanpurut pölynimurilla tai pensselillä.
- Tarkasta, että verkkopistoke on vahingoittumaton, anna halkaisukilan ammattilaisen vaihtaa vialliset osat.
- Tarkasta kaikki liikkuvat osat, että ne liikkuvat esteettä koko liikealueellaan.
- Tee töitä vain oikein asetetun halkaisukilan kanssa. Tarkasta, onko halkaisukilan ja sahanterän välinen etäisyys 3–8 mm. Korjauta tarvittaessa ennen laitteen käyttöä.
- Tarkasta, että heilurisuojaus (26) toimii moitteettomasti eikä se ole jumissa. Sen pitää vapauttaa sahanterä alas käännettäessä, muihin osiin koskematta. Kun saha käännetään ylös aloitusasentoon, sen pitää peittää sahanterä automaattisesti. Korjauta vaurioituneet tai mahdollisesti huonosti toimivat osat ennen laitteen käyttöä.
- Tarkasta sahausalusta (33). Vaihda vaurioitunut sahausalusta välittömästi uuteen.
- Tarkasta, että suojalaitteet ovat niille tarkoitetuissa paikoissa, erityisesti kun pöytäpyörösaha on muutettu katkaisu- ja jiirisahaksi tai toisin päin. Korjauta vaurioituneet tai mahdollisesti huonosti toimivat osat ennen laitteen käyttöä.

Säännöllisesti, käyttöolosuhteista riippuen

- Tarkista liitäntäjohdon toiminta säännöllisesti ja vaihdata vaurioitunut johto valtuutetussa laitehuollossa.
- Tarkista jatkojohdon toiminta säännöllisesti ja vaihdata vaurioituneet jatkojohdot.
- Tarkasta kaikki ruuvi-liitokset, kiristä tarvittaessa.
- Tarkasta sahanpään palautustoiminto (sahanpään pitää palautua jousivoimalla ylempään aloitusasentoon), vaihda tarvittaessa jousi.
- Öljyjä ohjausosat kevyesti.

12. Vihjeitä ja vinkkejä

- Käytä pitkiä kappaleita työstäessäsi sahan oikealla ja vasemmalla puolella sopivia tukia.
- Pidä kiinni työstettävästä kappaleesta sahan ollessa kallistuneena sahanterän oikealta puolelta.
- Käytä pieniä kappaleita sahatessasi lisätukia (lisätukena voi käyttää esim. sopivaa lautaa, joka ruuvataan kiinni laitteen tukeen).
- Kun sahaat kuperaa (käyristynyttä) lautaa (52), sijoita ulospäin kaareva puoli työstökappaleen tukea vasten.
- Älä sahaa työstettäviä kappaleita syrjällään, vaan sijoita ne kääntöpöydälle vaakasuoraan.
- Pidä sahausalustojen pinnat puhtaana – poista erityisesti hartsijäänteet sopivilla puhdistus- ja hoitosuihkeilla.

13. Lisätarvikkeet

Käytä ainoastaan alkuperäisiä Metabon lisätarvikkeita.

Käytä vain sellaisia lisätarvikkeita, jotka täyttävät tässä käyttöoppaassa ilmoitetut vaatimukset ja ominaistiedot.

HUOMIO! Muiden valmistajien terien ja lisätarvikkeiden käyttäminen voi aiheuttaa loukkaantumisvaaran.

A Huolto- ja hoitospray hartsijäämien ja säilöntäaineiden poistamiseen metallipinnoilta. 0911018691

B Imuadapteri Multi liitettäväksi imuriletkuihin 44, 58 tai 100 mm:n liitososalla 0910058010

C Metabo yleisimuri (katso luettelo)

D Alustat:
Yleinen konealusta UMS: 6.31317
Konealusta KSU 251: 6.29005
Konealusta KSU 401: 6.29006

E Rulla-alustat:
RS 420 0910053353

F Sahanterä Precision Cut Classic 6.28064
305 x 30 x 2,4/1,8 56 WZ 5° neg
massiivipuun ja lastulevyn pitkittäis- ja poikittaissahaukseen

G Sahanterä Precision Cut 6.28227
305 x 30 x 2,4/1,8 48 WZ 5° neg
massiivipuun ja lastulevyn sujuvaan pitkittäis- ja poikittaissahaukseen

H Sahanterä Multi Cut 6.28091
305 x 30 x 2,8/2,0 96 FZ/TZ 5° neg,
pinnoitettujen materiaalien, laminaattien, muovien ja alumiiniprofiilien pitkittäis- ja poikittaissahaukseen

Lisätarvikkeiden täydellinen valikoima, katso www.metabo.com tai luettelo.

14. Korjaus



Vaara!

Vain sähköalan ammattilaiset saavat korjata sähkötyökaluja!

Tämä sähkötyökalu vastaa asiaankuuluvia turvallisuusmääräyksiä. Korjaukset saa tehdä vain ammattisähköasentaja alkuperäisiä varaosia käyttäen; muuten syntyy onnettomuusvaara.

Jos Metabo-laitteesi tarvitsee korjausta, ota yhteyttä Metabo-edustajaan. Katso osoitteet osoitteesta www.metabo.com.

Älä vaihda sahausalueen valaistusta (17) ja sahauslaseria (16) toisentyypisiin tuotteisiin.

Varaosaluettelot voit ladata osoitteesta www.metabo.com.

15. Ympäristönsuojelu

Noudata käytöstä poistettujen koneiden, pakkausten ja lisävarusteiden ympäristöstävällistä hävittämistä ja kierrätystä koskevia kansallisia määräyksiä.



Vain EU-maille: Älä hävitä sähkötyökaluja kotitalousjätteen mukana! Käytöstä poistettuja sähkö- ja elektroniikkalaitteita koskevassa EU-direktiivissä 2002/96/EY ja maakohtaisissa lakimääräyksissä on säädetty, että käytöstä poistetut sähkötyökalut on kerättävä erikseen talteen ja toimitettava ympäristöä säästävään kierrätykseen.

16. Ongelmat ja häiriöt

Seuraavassa kuvataan ongelmia ja häiriöitä, jotka voit korjata itse. Mikäli tässä kuvatut korjaustoimenpiteet eivät auta, katso luku 14. "Korjaus".



Vaara!

Ongelmien ja häiriöiden yhteydessä tapahtuu erittäin usein tapaturmia. Ota sen vuoksi huomioon:

- Irrota verkkopistoke aina ennen häiriön korjausta.
 - Aina häiriön selvityksen jälkeen tarkasta kaikki turvalaitteet ja asenna ne toimintaan.
- Moottori ei käy**
- Ei verkkojännitettä:
 - tarkasta sähköjohto, pistoke, pistorasia ja sulake.

Ei katkaisutoimintoa

Kuljetuslukitus (18) lukittuna:

- Vedä kuljetuslukitus (18) ulos.

Kuljetuslukitus (19) lukittuna:

- Irrota kuljetuslukitus (19) kourusta.

Turvalukitus (8) lukittuna:

- Paina turvalukitusta (8).

Sahausteho liian pieni.

Tylsä sahanterä (sahanterän sivulla voi olla palojälkiä).

Sahanterä ei sovellu materiaalille (katso luku 13. "Lisätarvikkeet").

Sahanterän vääntynyt:

- Vaihda sahanterä (katso luku 11. "Huolto").

Saha tarvitsee voimakkaasti

Sahanterän vääntynyt:

- Vaihda sahanterä (katso luku 11. "Huolto").

Sahanterää ei ole asennettu oikein:

- Asenna sahanterä oikein (katso luku 11. "Huolto").

Kääntöpöytä ei liiku esteettömästi

Kääntöpöydän alla on sahanpurua:

- Poista sahanpuru.

Yläpöytä (13) ei voida laskea pöytäpyörösahana käytettäessä

- Asenna sivusuoja (12) asianmukaisesti.

17. Tekniset tiedot

Selitykset sivulla 4 annetuille tiedoille.

Pidätämme oikeuden tehdä teknisen kehityksen vaatimia muutoksia.

U	= verkkojännite
I	= nimellisvirta
F	= väh. sulake
P ₁	= nimellisottoeho
IP	= suojausluokka
n ₀	= kierros/luuku kuormittamattomana
v ₀	= maks. leikkausnopeus
D	= suurin/pienin sahanterän halkaisija (ulko)
d	= sahanterän halkaisija (sisä)
b	= sahanterän maks. hammasleveys
c	= halkaisuohtajaimen paksaus
A	= mitat (PxLxK)
m	= paino
T	= ympäristölämpötila

Vaatimukset sahanpuruimurille:

D ₁	= imuistukan liitoksen halkaisija
D ₂	= vähimmäisilmavirtaus
D ₃	= imuistukan vähimmäisilmapaine
D ₄	= imuistukan ilmavirran vähimmäisnopeus

H = Sahaussyvyys pöytäpyörösahana käytettäessä

Maksimaalinen työkappaleen poikittaissahauskatkaisu- ja jiirisahana käytettäessä, katso taulukko sivulla 4.

~ Vaihtovirta

Suojausluokan II kone

Annetut tekniset tiedot ovat toleranssien mukaisia (vastaavat kyseisiä voimassa olevia standardeja).

Päästöarvot

Nämä arvot mahdollistavat sähkötyökalun päästöjen arvioimisen ja erilaisten sähkötyökalujen keskinäisen vertailun. Kulluolistakin käyttöolosuhteista, sähkötyökalun kunnosta tai käyttötarvikkeesta riippuen todellinen kuormitus voi olla kyseisiä arvoja suurempi tai pienempi. Ota arvioinnissa huomioon työtautit ja vähäisemmän kuormituksen jaksot. Määritä nämä tekijät huomioiden arvioitujen arvojen perusteella käyttäjän suojaamiseen vaadittavat toimenpiteet esim. työnjärjestelyyn liittyvät toimenpiteet.

Värähtelyn kokonaisarvo (kolmen suunnan vektorisumma) mitattu EN 61029 mukaisesti:

a _h	= värähtelyn päästöarvo
K _h	= epävarmuus (värähtely)

Tyypillinen A-painotettu äänitaso:

L_{PA} = äänen painetaso

L_{WA} = äänen tehotaso

K_{PA}, K_{WA} = epävarmuus

Käytä kuulosuojaimia!



Original bruksanvisning

Innholdsfortegnelse

1. Samsvarserklæring
2. Forskriftsmessig bruk
3. Generelle sikkerhetsanvisninger
4. Spesiell sikkerhetsinformasjon
5. Oversikt
6. Utpakking, oppstilling, montering og transport
7. Apparatet i detalj
8. Ta i bruk
9. Betjening / bruk som kapp- og gjæringssag
9. Betjening / bruk som bordsirkelsag
10. Vedlikehold og stell
11. Tips og triks
12. Tilbehør
13. Reparasjon
14. Miljøvern
15. Problemer og feil
16. Tekniske data

1. Samsvarserklæring

Vi erklærer på eget ansvar at disse kapp-, gjærings- og bordsirkelsagene, identifisert med type- og serienummer *1), overholder alle relevante bestemmelser i direktivene *2) og standardene *3). Kontrollrapport *4), Kontrollorgan *5), Teknisk dokumentasjon hos *6) - se side 4.

2. Forskriftsmessig bruk

Kapp-, gjærings- og bordsirkelsagen er egnet for snitt på langs og tvers, snitt med helning, gjærings- og doble gjærings- og bordsirkelsag.

Det får kun bearbejdes materialer som er egnet for tilsvarende sagblad (godkjente sagblad se kapittel 13. Tilbehør).

Tillatte dimensjoner på arbeidsstykkene må overholdes (se kapittel 17. Tekniske data).

Arbeidsstykker med runde eller uregelmessige tværnitt (som f.eks. fyrvud) får ikke sages, for disse kan ikke holdes sikkert under saging. Bruk et egnet hjelp for sikker føring ved saging av flate arbeidsstykker på høykant.

Ikke bruk maskinen til å spalting (spor i arbeidsstykket).

Maskinen skal ikke brukes til å skjære spor eller falser.

All annen bruk er ikke tiltenkt bruk. Ved endringer av apparatet i strid med tiltenkt bruk, eller ved bruk av deler som ikke er kontrollert og godkjent av produsenten, kan det oppstå uforutsigelige skader.

Følg eventuelle lover og ulykkesforebyggende forskrifter.

3. Generelle sikkerhetsanvisninger



For din egen sikkerhet og for å beskytte maskinen må du ta hensyn til tekst som er merket med dette symbolet.

OBS! Ved bruk av elektroverktøy må følgende sikkerhetstiltak iverksettes for å beskytte mot fare for elektrisk støt, personskade og brannfare.

Les all instruksjon før du bruker elektroverktøyet, og ta godt vare på alle sikkerhetsanvisninger.



ADVARSEL – Les bruksanvisningen for å minimere skaderisikoen.

Lån bare ut elektroverktøyet ditt sammen med disse dokumentene.

Generelle sikkerhetsanvisninger for elektroverktøy



ADVARSEL – les alle sikkerhetsanvisninger og anvisninger. Dersom sikkerhetsinformasjonen og anvisningene ikke overholdes, kan det medføre elektrisk støt, brann og/eller alvorlige skader.

Oppbevar all sikkerhetsinformasjon og alle anvisninger for fremtidig bruk!

3.1 Sikkerhet på arbeidsplassen

a) **Hold arbeidsplassen ren og ha tilstrekkelig belysning.** *Rotete arbeidsområder og arbeidsområder uten lys kan føre til ulykker.*

b) **Ikke arbeid med elektroverktøyet i eksplosjonsutsatte omgivelser hvor det finnes brennbare væsker, gass eller støv.** *Elektroverktøy lager gnister som kan antenne støv eller damper.*

c) **Hold barn og andre personer borte fra elektroverktøyet mens det er i bruk.** *Hvis du blir forstyrret under arbeidet, kan du miste kontrollen over maskinen. La IKKE andre personer, spesielt ikke barn, berøre maskinen eller ledningen.*

3.2 Elektrisk sikkerhet

a) **Elektroverktøyet støpselet må passe i stikkkontakten. Støpselet må ikke forandres på noen som helst måte. Bruk ikke adapterkontakter sammen med jordete elektroverktøy.** *Bruk av støpsler som ikke er forandret på og passende stikkontakter reduserer risikoen for elektriske støt.*

b) **Unngå kroppskontakt med jordete overflater slik som rør, ovner, komfyrer og kjøleskap.** *Det er større fare ved elektriske støt hvis kroppen din er jordet.*

c) **Hold elektroverktøyet borte fra regn og fuktighet.** *Dersom det kommer vann i et elektroverktøy, øker risikoen for elektrisk støt.*

d) **Ikke bruk ledningen til andre formål, f.eks. til å bære maskinen, henge den opp eller til å trekke støpselet ut av stikkkontakten. Hold ledningen unna varme, olje, skarpe kanter og maskindeler som beveger seg.** *Med skadede eller sammenflettede ledninger øker risikoen for elektriske støt.*

e) **Når du arbeider utendørs med en elektrisk maskin, må du kun bruke skjøteledning som er godkjent for utendørs bruk.** *Bruker du en skjøteledning som er egnet for utendørs bruk, reduseres risikoen for elektriske støt.*

f) **Dersom du ikke kan unngå å bruke elektroverktøyet i fuktige omgivelser, må du bruke jordfeilbryter.** *Bruk av jordfeilbryter reduserer risikoen for elektrisk støt.*

3.3 Personssikkerhet

a) **Vær oppmerksom, pass på hva du gjør, gå fornuftig frem når du arbeider med et elektroverktøy. Ikke bruk maskinen når du er trett eller er påvirket av narkotika, alkohol eller medikamenter.** *Et øyeblikks uoppmerksomhet ved bruk av maskinen kan føre til alvorlige skader.*

b) **Bruk personlig verneutstyr og husk alltid å bruke vernebriller.** *Bruk av personlig verneutstyr som støvmaske, sklisikre vernesko, hjelm og hørselsvern - avhengig av type og bruk av elektroverktøyet - reduserer risikoen for skader.*

c) **Unngå å starte verktøyet ved en feiltagelse. Se til at maskinen er slått av før du kobler den til strømmen, løfter eller bærer den.** *Hvis du holder fingeren på bryteren når du bærer maskinen, eller kobler maskinen til strømforsyningen i innkoblet tilstand, kan dette føre til ulykker.*

d) **Fjern innstillingsverktøy eller skrunøkler før du starter elektroverktøyet.** *Et verktøy eller en nøkkel som befinner seg i en roterende maskindel, kan føre til skader.*

e) **Unngå unormal kroppsholdning. Sørg for å stå stødig og i balanse.** *Da kan du kontrollere maskinen bedre i uventede situasjoner.*

f) **Bruk alltid egnede klær. Ikke bruk vide klær eller smykker. Hold hår, tøy og hansker unna deler som beveger seg.** *Løstsittende tøy, smykker eller langt hår kan komme inn i deler som beveger seg.*

g) **Hvis det kan monteres støvavsug og -oppsamlingsbeholdere, må du forvisse deg om at de er tilkoblet og brukes på korrekt måte.** *Bruk av støvavtrekk kan redusere fare som skyldes støv.*

h) **Ta aldri lett på sikkerheten og sett deg ikke ut over de reglene som gjelder for bruk av**

elektrisk verktøy. Det gjelder selv om du er erfaren i omgang med maskinen. *Uforsiktig bruk kan gi ubotelige skader på et sekund.*

3.4 Bruk og behandling av det elektriske verktøyet

a) **Ikke overbelast maskinen. Bruk et elektroverktøy som er beregnet til den type arbeid du vil utføre. Bruk riktig verktøy. Ikke bruk det elektriske verktøyet til formål det ikke er bestemt til.** *Ikke bruk maskiner med lav effekt til tungt arbeid. Med et passende elektroverktøy arbeider du bedre og sikrere i det angitte effektområdet.*

b) **Ikke bruk maskiner med defekt av-/påbryter.** *En elektrisk maskin som ikke lenger kan slås av eller på, er farlig og må repareres.*

c) **Trekk støpselet ut av stikkkontakten før du utfører innstillinger på apparatet, skifter tilbehørsdeler eller legger apparatet bort.** *Disse tiltakene forhindrer utilsiktet start av maskinen.*

d) **Maskiner som ikke er i bruk må oppbevares utilgjengelig for barn. Maskiner som ikke er i bruk skal lagres innelåst på et tørt sted, i god høyde, utilgjengelig for barn. Ikke la maskinen brukes av personer som ikke er fortrolige med den eller ikke har lest disse anvisningene.** *Eklektisk verktøy er farlig når det brukes av uerfarne personer.*

e) **Vær nøye med vedlikehold av maskin og tilbehør. Kontroller at bevegelige maskindeler fungerer feilfritt og ikke hindres, og om det er deler som er brukket eller skadet og har negativ innvirkning på maskinens funksjon. Se til at defekte deler blir reparert før maskinen tas i bruk. Følg anvisningene om smøring og verktøybytte.** *Dårlig vedlikeholdte elektroverktøy er årsaken til mange uhell.*

f) **Hold skjæreverktøyene skarpe og rene.** *Godt stelte skjæreverktøy med skarpe skjær setter seg ikke så ofte fast og er lettere å føre.*

g) **Bruk maskin, tilbehør, innstillingsverktøy osv. i overensstemmelse med disse anvisningene. Ta hensyn til arbeidsforholdene og arbeidet som skal utføres.** *Bruk av slike maskiner til andre formål enn det som er angitt kan føre til farlige situasjoner.*

h) **Hold håndtakene tørre, rene og fri for olje og fett.** *Glatte håndtak og gripeflater gjør håndteringen usikker i utfordret situasjoner.*

3.5 Service

a) **Maskinen må bare bli reparert av kvalifiserte fagpersoner som bruker originale reservedeler.** *Da kan du være sikker på at maskinen fortsatt er sikker å bruke.*

4. Spesiell sikkerhetsinformasjon

a) **Kapp-, gjærings- og bordsirkelsager skal brukes til å kutte tre eller trelignende produkter, de kan ikke brukes til å kutte jernmaterialer som staver, stenger, skruer osv.** *Abrasivt støv fører til blokkering av bevegelige deler som f.eks. nedre beskyttelsesdeksel. Skjæregnister er farlige for det nedre beskyttelsesdekslet, innleggsplaten og andre plastdeler.*

b) **Ved bruk som kapp- og gjæringssag; fest arbeidsstykket med tvinger. Ikke bruk denne saken til å kutte stykker som er for små til å spennes fast.** *Dersom hånden din er for nær sagbladet, så er det en økt fare for skade pga. kontakt med sagbladet.*

c) **Ved bruk som kapp- og gjæringssag; arbeidsstykket må festes så det er helt ubevegelig. Skyv aldri arbeidsstykket inn i sagbladet, og kutt aldri "på frihånd".** *Arbeidsstykker som er løse eller beveger seg kan slynges ut med høy hastighet og føre til skader.*

d) **Du må aldri krysse hånden over tiltenkt skjærelinje, verken før eller bak sagbladet.** *Det er svært farlig å støtte arbeidsstykket med "kryssede hender", dvs. holde det på høyre side av sagbladet med venstre hånd eller omvendt.*

e) **Ved bruk som kapp- og gjæringssag: Ta aldri inn bak anlegget når sagbladet går. Du må aldri underskride en sikkerhetsavstand**

på 100 mm mellom hånd og roterende sagblad (gjelder for begge sider til sagbladet, f.eks. ved fjerning av sagspon). Det er muligens ikke mulig å se hvor nært sagbladet er hånden din, og du kan skades alvorlig.

f) Ved bruk som kapp- og gjæringssag; kontroller arbeidsstykket før du sager. Dersom arbeidsstykket er bøyd eller vridd må siden som vis utover strammes mot stopperen. Se alltid til at det ikke oppstår en spalte mellom arbeidsstykket, stopper og bord langs kuttelinjen. Bøyde eller vridd arbeidsstykker kan dreies eller forskyves og forårsake at det roterende sagblad klemmes inn under kutting. Det må ikke være spikre eller andre fremmedlegemer i arbeidsstykket.

g) Bruk sagen først når bordet er tomt for verktøy, trespon osv.; kun arbeidsstykket får være på bordet. Avfall, løse trestykker eller andre gjenstander som kommer i berøring med sagbladet kan slynges ut med høy hastighet.

h) Kutt kun ett arbeidsstykke om gangen. Arbeidsstykker som stables oppå hverandre kan ikke strammes eller holdes riktig fast og kan forårsake innklemming av sagbladet under saging eller det kan skli.

i) Sørg for at maskinen står på en jevn, fast arbeidsflate før bruk. En jevn og fast arbeidsflate reduserer faren for at maskinen blir ustabil.

j) Ved bruk som kapp- og gjæringssag: Planlegg arbeidet ditt. Ved hver regulering av sagbladets helling eller gjæringvinkelen må du se til at den regulerbare stopperen er riktig justert og støtter arbeidsstykket, uten å komme i kontakt med sagbladet eller beskyttelsesdekselet. Før maskinen slås på og før arbeidsstykket legges på bordet skal det simuleres en komplett kuttebevegelse av sagbladet, slik at det garanteres at det ikke oppstår hindringer eller fare for å kutte stopperen.

k) Ved arbeidsstykker som er bredere eller lengre enn bordets overside må det sørges for en riktig støtte, f.eks. med bordforlengelser eller sagbukker. Arbeidsstykker som er lengre eller bredere enn bordet til maskinen kan velte, dersom de ikke støttes riktig. Dersom et kuttet trestykke eller arbeidsstykket velter, så kan det løfte av beskyttelsesdekselet eller slynges ukontrollert bort fra det roterende sagbladet.

l) Ikke bruk andre personer som erstatning for en bordforlengelse eller for ekstra støtte. En ustabil støtte av arbeidsstykket kan føre til at sagbladet klemmes fast. Arbeidsstykket kan forskyves under kutting og trekke deg og hjelperen inn i det roterende sagbladet.

m) Stykket som er kuttet av må ikke trykkes mot det roterende sagbladet. Dersom det er liten plass, f.eks. ved bruk av lengdestoppere kan det kuttete stykket kiles fast i sagbladet og slynges voldsomt bort.

n) La sagbladet oppnå full hastighet, før du skjærer i arbeidsstykket. Dette reduserer faren for at arbeidsstykket slynges bort.

o) Dersom arbeidsstykket klemmes inn eller sagbladet blokkeres, må du slå av maskinen. Vent til alle bevegelige deler har stoppet, trekk ut kontakten. Fjern deretter inneklemt materiale. Dersom du sager videre ved en slik blokkering kan du miste kontrollen eller skade maskinen.

4.1 Andre sikkerhetsanvisninger

– Denne bruksanvisningen henvender seg til personer med tekniske grunnkjennskaper om omgang med utstyr som det som er beskrevet her. Hvis du ikke har noen erfaring med slikt utstyr, bør du først søke hjelp hos folk som har slik erfaring.

– Produsenten overtar intet ansvar for skader som oppstår fordi denne bruksanvisningen ikke ble fulgt.

Informasjonen i denne bruksanvisningen er merket som følger:



Fare for å bli trukket inn!
Advarsel mot personskader ved at legemsdeler eller klær blir grepet fast.



Forsiktig!
Advarsel mot materialskader.



Henvising:
Tilleggsinformasjoner.

- Følg de spesielle sikkerhetsanvisningene i hvert kapittel.
- Følg eventuelle lover og ulykkesforebyggende forskrifter.



Generelle farer!

- Ta hensyn til påvirkninger fra miljøet.
- Hold gulvet fritt for løse deler som spon eller kapp.
- Bruk egnede underlag til lange arbeidsstykker.
- Denne maskinen må kun startes og brukes av personer som er fortrolig med slike maskiner og til enhver tid er seg bevisst om farene ved bruken av dem. Personer under 18 år må kun bruke denne maskinen i forbindelse med yrkesopplæring og under oppsyn av lærerpersonale.
- Hold uvedkommende, særlig barn, borte fra fareområdet. Ikke la andre personer berøre maskinen eller nettkabelen under drift.
- Unngå at sagtennene overopphetes.
- Pass på at materialet ikke smelter hvis du sager i plast.



Fare for elektrisk støt!

- Ikke utsett denne maskinen for regn. Ikke bruk denne maskinen i fuktige eller våte omgivelser. Når du arbeider med denne maskinen må du ikke berøre jordete deler (f.eks. radiatorer, rør, komfyrer, kjøleskap).
- Ikke bruk nettkabelen for noe den ikke er bestemt for.



Fare for personskade og innklemming i bevegelige deler!

- Ikke bruk denne maskinen uten at beskyttelsesinnretningene er montert.
- Hold alltid tilstrekkelig avstand til sagbladet. Bruk eventuelt egnede hjelpemidler til mating. Hold tilstrekkelig avstand til komponenter som er i bevegelse under drift.
- Vent til sagbladet står stille før du fjerner små biter av arbeidsstykket, trerester osv. fra arbeidsområdet.
- Sag kun arbeidsstykker som er så store at du kan holde dem sikkert under sagingen.
- Bruk strammeinnretninger eller en skrustikke for å holde arbeidsstykket fast. Slik holdes det mer sikkert enn med hånden.
- Ikke bruk trykk mot siden for å bremse sagbladet.
- Før hver innstilling, vedlikehold eller reparasjon trekkes kontakten ut.
- Slå av maskinen når den ikke er i bruk. Trekk ut kontakten når apparatet ikke brukes.
- Når du kopler inn maskinen (for eksempel etter vedlikeholdsarbeid) skal du forsikre deg om at det ikke finnes noe monteringsverktøy eller løse deler i maskinen.



Kuttfare også når skjæreverktøyet står stille!

- Bruk hansker når du skifter skjæreverktøy.
- Oppbevar sagbladene slik at ingen kan skade seg på dem.



Ved bruk som kapp- og gjæringssag Fare for at saghodet slår tilbake (sagbladet

settes fast i arbeidsstykket og saghodet slår plutselig oppover)!

- Pass på at sagbladet er egnet for materialet i arbeidsstykket.
- Hold håndtaket (9) godt fast. I det øyeblikket når sagbladet går inn i arbeidsstykket er faren for returslag svært høy.
- Sag tynne arbeidsstykker kun med fintannet sagblad.
- Bruk alltid skarpe sagblader. Skift straks ut stumpe sagblad. Det er økt fare for returslag når en stump sagtann fanges inn i overflaten til arbeidsstykket.
- Ikke legg arbeidsstykkene på kant.
- I tvilstilfelle, se om det finnes fremmedlegemer (f.eks. spiker eller skruer) i arbeidsstykket.
- Sag aldri flere arbeidsstykker samtidig – heller ikke bunter av enkeltstykker. Det er fare for ulykker hvis sagbladet ukontrollert får tak i enkelte stykker.
- Fjern små biter fra arbeidsstykket, trerester osv. fra arbeidsområdet – sagbladet må stå stille.



Ved bruk som bordsirkelsag: Fare for at arbeidsstykket kastes tilbake (det kan gripes av sagbladet og slenges mot operatøren)!

- Når du arbeider med maskinen som bordsirkelsag må spaltekniven alltid være riktig innstilt. Kontroller at avstanden mellom spaltekniv og sagblad er mellom 3 mm og 8 mm. Eventuelt må maskinen repareres før bruk.
- Spaltekniven og sagbladet må være tilpasset hverandre: Spaltekniven må ikke være tykkere en bredden av trekkspalten og ikke tynnere enn stambladet.
- Pass på at sagbladet er egnet for materialet i arbeidsstykket.
- Sag tynne arbeidsstykker kun med fintannet sagblad.
- Bruk alltid skarpe sagblader. Skift straks ut stumpe sagblad. Det er økt fare for returslag når en stump sagtann fanges inn i overflaten til arbeidsstykket.
- Ikke legg arbeidsstykkene på kant.
- I tvilstilfelle, se om det finnes fremmedlegemer (f.eks. spiker eller skruer) i arbeidsstykket.
- Sag kun arbeidsstykker som er så store at du kan holde dem sikkert under sagingen.
- Sag aldri flere arbeidsstykker samtidig – heller ikke bunter av enkeltstykker. Det er fare for ulykker hvis sagbladet ukontrollert får tak i enkelte stykker.
- Fjern små biter fra arbeidsstykket, trerester osv. fra arbeidsområdet – sagbladet må stå stille.



Fare for å bli trukket inn!

- Pass på at ingen legemsdeler eller klesplagg blir grepet og trukket inn av roterende komponenter (**ingen** slips, **ingen** hansker, **ingen** klesplagg med vide ermer; hvis du har langt hår må du bruke hårnett).
- Skjær aldri arbeidsstykker hvis det finnes tau, snorer, bånd, kabel eller ståltråd på dem, eller hvis de inneholder slike ting.



Fare ved utilstrekkelig personlig verneutstyr!

- Bruk hørselsvern.
- Bruk vernebrille.
- Bruk støvmaske.
- Bruk egnet arbeidstøy.
- Bruk sklifaste sko.
- Bruk hansker under håndtering av sagblader og rue arbeidsstykker. Oppbevar sagblad i en beholder.



Fare ved trestøv!

- Bruk alltid avsugsanlegg. Avsugnet må fylle kravene som står oppført i kapittelet 17..



Fare!
Advarsel mot personskader eller miljøskader.



Fare for elektrisk støt!
Advarsel mot personskader fra elektrisk strøm.

Redusert støvbelastning:

- Partikler som oppstår når maskinen er i bruk, kan inneholde stoffer som fremkaller kreft, allergier, luftveissykdommer, fødselsskader og andre reproduksjonsskader. Noen typiske slike stoffer er: Bly (i blyholdig maling), treimpregnering (kromat, trebeskyttelsesmidler), enkelte tresorter (som eik eller bok).
- Risikoen avhenger av hvor lenge brukeren eller andre personer i nærheten utsettes for belastningen.
- Slike partikler må ikke trenge inn i kroppen.
- For å redusere belastningen av disse stoffene: Sørg for god utluftning av arbeidsplassen og bruk egnet vernerutstyr, som f.eks. støvmaske med filter for mikroskopiske partikler.
- Følg de rutinene som gjelder for omgang med materialer, personale, bruksområde og -sted (f.eks. arbeidsvernbestemmelser, deponering).
- Samle løse partikler der de oppstår; unngå nedfelling i omgivelsene.
- Bruk støvoppsamlere som følger med og et egnet avsug. Da hindrer du at partiklene havner i omgivelsene.
- Minimer støvbelastningen ved å:
 - unngå å rette partikkelstrømmen / utblåslingsluften fra maskinen mot deg selv eller andre, eller mot nedfelt støv,
 - bruke et avsug og/eller en luftrensler,
 - holde arbeidsplassen ren og godt utluftet. Feiing og blåsning virvler opp støvet.
 - Beskyttelsesklær skal støvsuges eller vaskes. Ikke blås dem ut, bank eller børst dem.

! Fare ved tekniske endringer, eller ved bruk av deler som ikke er kontrollert og godkjent av produsenten

- Monter denne maskinen nøyaktig etter anvisningen.
- Bruk kun deler som er godkjent av produsenten. Dette gjelder særlig for:
 - Sagblader (Bestillingsnr., se kapittel 13. Tilbehør).
 - Sikkerhetsinnretninger.
 - Kuttelaser.
 - Belysning av snittområdet.
- Ikke gjør noen forandringer på delene.
- Se til at turtallet som er oppgitt på sagbladet er minst like høyt som turtallet som er oppgitt på sagen!

! Fare ved feil på maskinen!

- Kontroller apparatet før hver bruk om det er skadet: Før videre bruk av apparatet må det undersøkes omhyggelig om sikkerhetsinnretninger, verneinnretninger eller lett skadede deler fungerer feilfritt og formålsmessig. Kontroller at de bevegelige delene fungerer som de skal og ikke sitter skeivt, og at deler ikke er skadd. Samtlige deler må være riktig montert og oppfylle alle driftsvilkår for å sikre feilfri drift av apparatet.
- Ikke bruk skadde eller deformerte sagblader.
- Stell maskinen og tilbehøret omhyggelig. Følg vedlikeholdsforskriftene.
- Skadete verneinnretninger og deler må repareres riktig eller skiftes ut av et anerkjent verksted. La et kundeserviceverksted skifte ut skadede brytere. Ikke bruk denne maskinen når bryterne ikke kan slås av og på.
- Hold håndtakene tørre og frie for olje og fett.

! Fare fra støy!

- Bruk hørselsvern.
- Pass på at spaltekniiven ikke er bøyd. Hvis spaltekniiven er bøyd, trykker den arbeidsstykket mot siden mot sagbladet. Dette forårsaker støy.

! Fare gjennom blokkerte arbeidsstykker eller deler av arbeidsstykker!

Hvis en blokkering opptrer:

- slå av apparatet,

- trekk ut kontakten,
- bruk hansker,
- Fjern blokkeringen med et egnet verktøy.

4.2 Symboler på apparatet

Les bruksanvisningen.



Ikke rør sagbladet.



Bruk vernebriller og hørselsvern.



Ikke bruk apparatet i fuktige eller våte omgivelser.

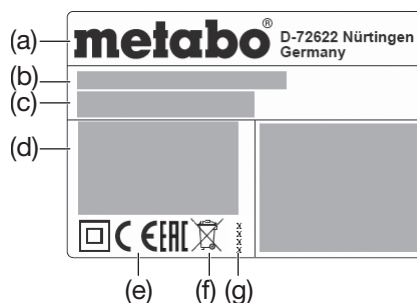


LASER 2 Laserstråling – ikke se inn i strålen. LASER KLASSE 2



Lysstråler skal ikke rettes mot øynene til personer og dyr.

Informasjon på typeskiltet:



- Produsent
- Serienummer
- Betegnelse
- Motordata (se også „Tekniske data“)
- CE-merking – i henhold til samsvarserklæringen overholder dette apparatet EU-direktivet
- Avfallsymbol – maskinen kan deponeres hos produsenten.
- Årsmodell
- Dimensjoner for godkjente sagblader

5. Oversikt

Se side 2 - 3.

- Sponavsugstuss
- Sponsekk
- Sponsekkens lukking
- Unbrakonøkkel / verktøydepot for unbrakonøkkel
- Spaltekniv
- Spondeksel
- Parallellanlegg
- Sikkerhetslås
- Saghåndtak
- Av bryter
- På bryter
- Sidebelysning
- Topplate
- Bryter for sagbladlås
- Stoppeskruer (for justering av topplaten)
- På/av bryter for kuttelaser
- Belysning av snittområde på/av bryter
- Transportlås (bolt)
- Transportlås (krok)
- Kabeloppvikling
- Belysning snittområde
- Materialfeste
- Justerbar stopper
- Stoppeskrue (til stopper)
- Laserutgang
- Pendel vernehette
- Materialstopper (begge sider)
- Lengdeanlegg (kan vippes opp)
- Bordutvidelse
- Låseskrue til bordutvidelse
- Hake for låseposisjoner til dreiebordet
- Stoppeshåndtak (dreiebord)

- Bordinnlegg
- Dreiebord
- Bord
- Bærehåndtak
- Skruer på føreskinnene til bordutvidelsen
- Stille inn helningsvinkel
- Stoppespake for innstilling av helling
- Sperreknapp (for å utvide helningsvinkel med +/- 2°)
- Skyvestokk
- Holder for skyvestokk
- Materialfeste: Bakerste boring
- Materialfeste: Fremste boring
- Strammeskrue med skive
- Ytre flens
- Sagblad
- Dreieretningspil på sagbladdeksel
- Innvendig flens
- Sagbladets aksel
- Justering av materialstopper: innv. sekskantiskruer
- Sage et buet (skjevt) brett

6. Utpakking, oppstilling, montering og transport**6.1 Utpakking**

Forsiktig!

Sagen må ikke transporteres i verneinnretningene. Ikke bær i saghåndtaket (9). For å bære tar du tak på begge sider av arbeidsbordet.

Få hjelp av en annen person til å løfte maskinen ut av forpakningen.

6.2 Montere bordutvidelse (29).

- Ta av høyre og venstre bordutvidelse fra transportemballasjen.
- Skruene (37) på føreskinnene på høyre og venstre bordutvidelse skrues ut.
- Føreskinnene på bordutvidelsene skyves helt inn i holderne. Bordutvidelsen med bevegelig lengdeanlegg (28) settes inn på høyre side.
- Apparatet løftes i beina fremme, klaffes forsiktig bakover og plasseres sikkert mot velting.
- Skruene (37) på føreskinnene skrues godt til igjen.
- Apparatet løftes i beina fremme, klaffes forsiktig fremover og settes ned.
- Ønsket bordbredde stilles inn og bordutvidelsen låses med låseskruer (30).

6.3 Oppstilling

Maskinen må festes på et stabilt underlag for å kunne arbeide sikkert.

- En fast montert arbeidsplate eller en arbeidsbenk kan brukes som underlag.
- Apparatet må også stå sikkert ved bearbeidelse av større arbeidsstykker.
- Kontroller hver gang du skal sage at maskinen står sikkert.
- Lange arbeidsstykker må støttes opp i tillegg med egnet tilbehør.



Henvisning:

For mobil bruk kan maskinen skrues fast på en kryssfinér- eller arbeidsplate (500 mm x 500 mm, minst 19 mm tykk). Ved bruk må platen festes på en arbeidsbenk med skrutikker.

- Skrus apparatet fast i underlaget.
- Trekk ut transportlåsen (19).
- Løsne transportlåsen (18): Trykk saghåndtaket (9) litt nedover og hold det fast. Trekk ut transportlåsen (18).
- Saghodet svinges langsomt oppover.

6.4 Transport

Forsiktig!

Sagen må ikke transporteres i verneinnretningene. Ikke bær i saghåndtaket (9).

Sagbladet må dekkes med spondekslet (6) under transport.



Fare!

Slå av maskinen, trekk ut støpselet og vent til maskinen står stille.

1. Sett dreiebordet i 0°-stilling og trekk til stoppehåndtaket (22) (se kapittel 7.5).
2. Still vippearmsens vinkel mot loddrett på 0° og fest spaken (39) for hellingssinnstillingen (se kapittel 7.4).
3. Sving saghodet oppover, sett sidebeskyttelsen (12) ned på innleggskiven (33) fra venstre side og trykk nedover. Sjekk at det sitter godt.
4. Trykk på sikkerhetslåsen (8) og sving saghodet i håndtaket (9) helt ned.
5. Helt av transporten (19).
6. Trykk transportlåsen (18) helt inn.
7. Løsne låseskruene (30), skyv bordutvidelsene (29) helt inn og fest med låseskruene (30).
8. Løft maskinen i håndtakene (36) på begge sider når du bærer det.

7. Apparatet i detalj

7.1 På/av-bryter til sagen

Koble inn motoren; trykk på på-bryteren (11).
Skr av motoren; trykk på av-bryteren (10).

7.2 På/av-bryter belysning snittområde (17)

(Ved bruk som kapp- og gjæringssag)
Slå belysningen til kutteområdet på og av.



Fare!

Lysstrålen skal ikke rettes mot øynene til personer og dyr.

7.3 På/av-bryter kuttelaser (16)

(Ved bruk som kapp- og gjæringssag)
Slå kuttelaser av og på.

Kuttelaseren markerer en linje til venstre for sagsnittet. Gjør et prøvesnitt for å bli kjent med plasseringen.



Fare!

LASERSTRÅLING
IKKE SE INN I STRÅLEN
LASER KLASSE 2
EN 60825-1:2014
P<1mW, λ=650nm

7.4 Innstilling av helling

(Ved bruk som kapp- og gjæringssag)

Etter løsning av stoppespaken (39) kan sagen helles trinnløst mellom 0° og 45° loddrett mot venstre (38).

Under regulering trykkes sperreknappen (40) inn, for å også kunne stille inn vinkler inntil 47° loddrett mot venstre eller inntil 2° loddrett mot høyre.



Fare!

For at helningsvinkelen ikke kan endres under saging må stoppespaken (39) til vippearmen trekkes til.

7.5 Dreiebord

(Ved bruk som kapp- og gjæringssag)

For gjæringssnitt kan dreiebordet, etter løsning av stoppehåndtaket (32), og betjening av sperrelinke (31) dreies 52° mot venstre eller 52° mot høyre. På denne måten reguleres snittvinkelen til arbeidsstykkets påleggingskant. Når sperrelinken (31) er skjøvet opp, kan dreiebordet låses i vinkeltrinnene 0°, 15°, 22,5°, 31,6° og 45°. Ved helt nedskjøvet sperrelinke (31) er låsefunksjonen deaktivert.



Fare!

For at helningsvinkelen ikke skal endres under saging må stoppehåndtaket (32) på dreiebordet vris fast (også i låseposisjoner!).

7.6 Materialstopper

(Ved bruk som kapp- og gjæringssag)

Materialstopperen (27) støtter arbeidsstykket på begge sider av sagsnittet.

Materialstopperen (27) forhindrer at et arbeidsstykke kan beveges under saging. Materialstopperen må alltid være montert under drift.

Justerbar stopper (23) på materialstopperen må forskyves for helningssnitt etter at stoppeskruen er løst (24).

Se til at justerbar stopper (23) er riktig justert og støtter arbeidsstykket så godt som mulig, uten å komme i kontakt med sagbladet eller beskyttelsesdekslet. Lås med stoppeskrue (24).

7.7 Parallellanlegg

(Ved bruk som bordsirkelsag)

Parallellanlegget (7) monteres på topplaten (13). Stoppeskruen må peke forover. Parallellanlegget kan tas av og flyttes når stoppeskruen er løst.

7.8 Topplate

(Ved bruk som bordsirkelsag)

Topplaten (13) kan høydejusteres for å passe til skjærehøyden.

8. Ta i bruk

8.1 Tilkobling av sponsekk / sponavtrekk



Fare!

Noen typer trestøv (f. eks. fra eik, bok og ask) kan forårsake kreft ved innånding.

- Arbeid kun med montert sponsekk eller et egnet sponavtrekk.
- Bruk en støvmaske i tillegg, for det er ikke alt sagstøv som fanges opp eller suges bort.
- Tøm sponsekken regelmessig. Bruk støvmaske under tømning.

Når du tar apparatet i drift med medlevert sponsekk:

- Sett sponsekken (2) på spon avtrekksstuss (1). Se til at låsen (3) til sponsekken er lukket.

Når du kobler apparatet til et sponavtrekk:

- Bruk en egnet adapter for forbindelse med avtrekksstussene (se kapittel 13. "Tilbehør").
- Se til at sponavtrekksanlegget oppfyller kravene som er oppførte i kapittel 17. "Tekniske data".
- Se også bruksanvisningen til avsugert!

8.2 Montering av materialfeste

(Ved bruk som kapp- og gjæringssag)

Strammeinnretningen til arbeidsstykket (22) kan monteres i to posisjoner:

- For **brede** arbeidsstykker: Strammeinnretningen til arbeidsstykket settes i bakerste boring (43) til bordet.
- For **små** arbeidsstykker: Strammeinnretningen til arbeidsstykket settes i fremste boring (44) til bordet.

8.3 Nettilkobling



Fare! Elektrisk spenning

Bruk kun apparatet med en strømkilde som oppfyller følgende krav (se også kapitlet 17. "Tekniske data"):

- Nettspenning og -frekvens må stemme overens med de data som er angitt på apparatets typeskilt;
- Sikring med en FI-bryter med en feilstrøm på 30 mA;
- Stikkontakter må være installert, jordnet og testet iht. forskriftene.

- Legg ut den elektriske kabelen slik at den ikke hindrer arbeidet og ikke kan skades.

- Som skjoteledning må det bare brukes gummikabel med tilstrekkelig diameter (3 × 1,5 mm²).

- Bruk skjoteledning for utendørs bruk. Ved utendørs bruk må bare godkjente og merkede skjoteledninger brukes.

- Unngå utilsiktet start. Forsikre deg om at på/av-bryteren er av når du setter i kontakten.

- Bruk apparatet kun i tørre omgivelser.

- Den elektriske kabelen må ikke utsettes for varme, aggressive væsker eller skarpe kanter.

- Ikke dra støpselet ut av stikkkontakten etter kabelen.

9. Betjening / bruk som kapp- og gjæringssag

9.1 Sikkerhetsinnretninger

Pendel vernehette (26)

Beskyttelsesdekslet beskytter mot utilsiktet berøring av sagbladet og mot spon som blir slengt rundt.

Beskyttelsesdekslet må gå tilbake i utgangsposisjon av seg selv: Når saghodet er svingt oppover skal bladet være dekket på alle sider.

Sikkerhetslås (8)

Kun når sikkerhetslåsen betjenes åpnes pendel vernehetten og sagen kan senkes.

Materialstopper (27)

Materialstopperen (27) støtter arbeidsstykket på begge sider av sagsnittet.

Materialstopperen (27) forhindrer at et arbeidsstykke kan beveges under saging. Materialstopperen må alltid være montert under drift.

Justerbar stopper (23) på materialstopperen må forskyves for helningssnitt etter at stoppeskruen er løst (24).

Se til at justerbar stopper (23) er riktig justert og støtter arbeidsstykket så godt som mulig, uten å komme i kontakt med sagbladet eller beskyttelsesdekslet. Lås med stoppeskrue (24).

9.2 Innretting



Fare!

Før maskinen rettes inn: Skru av maskinen, trekk ut støpselet og vent til maskinen står stille.



Klemfare!

Ta ikke inn i området mellom topplaten (13) og saghodet når du justerer høyden på topplaten!



Fare!

Når du løsner stoppeskruene (15) kan topplaten (13) plutselig springe opp. Hold topplaten fast med en hånd.

1. Løsne begge stoppeskruene (15). Toppbordet (13) trykkes oppover med fjærkraft eller toppbordet går i øverste stilling. Trekk til de to stoppeskruene (15) **igjen**.

2. Hekt av transportlåsen (19).

3. Løsne transportlåsen (18): Trykk saghåndtaket (9) litt nedover og hold det fast. Trekk ut transportlåsen (18).

4. Saghodet svinges langsomt oppover.

5. Sving saghodet oppover, ta av sidebeskyttelsen (12) og legg den til siden.

- Kontroller at sikkerhetsinnretningene er feilfrie før arbeidet påbegynnes.

- Kontroller før du sager at den øverste delen av sagbladet er helt dekket til.

- Innta riktig arbeidsstilling for å sage:
 - Foran på betjeningsiden;
 - Frontalt mot sagen;
 - Ved siden av sagbladets fluktlinje.



Arbeidsstykket skal helst festes i materialfestet (22). Slik holdes det mer sikkert enn med hånden.



Grip aldri inn i hengselområdet eller under apparatet ved helling eller svinging av saghodet!

- Hold saghodet godt fast under helling.
- Brukunder arbeidet:
 - Materialunderlag – for lange arbeidsstykker, hvis de kan falle ned fra bordet etter kapping
 - Sponsekk eller sponavtrekk.
 - Personlig verneutstyr.
- Sag kun arbeidsstykker som er så store at du kan holde dem sikkert under sagingen.
- Trykk alltid arbeidsstykket ned mot bordet under saging, og pass på at det ikke klemmer. Bruk heller ikke trykk fra siden for å bremse sagbladet. Det er fare for ulykke hvis sagbladet blokkeres.

9.3 Rette snitt

Utgangsposisjon:

- Transport-lås (18) trukket ut.
- Saghodet svinget oppover.
- Dreiebord står i 0°-posisjon, stoppehåndtak (32) for dreiebord er trukket til (se kapittel 7.5).
- Vippearmens vinkel mot loddrett er 0°, stoppespaken (39) for hellingsinnstilling er trukket til (se kapittel 7.4).
- Justerbar stopper (23) justeres og låses (se kapittel 7.6).

Sage arbeidsstykke:

- Arbeidsstykket trykkes mot stopperen (27) og klemmes fast med materialfestet (22).
- Trykk på-bryteren (11).
- Aktiver sikkerhetslåsen (8)
- Saghodet senkes langsomt ned med håndtaket (9). Under saging trykkes saghodet kun så fast på arbeidsstykket at motorens turtall ikke synker for mye.
- Sag gjennom arbeidsstykket i én arbeidsgang.
- La saghodet svinge langsomt tilbake til utgangstillingen.
- Trykk på-bryteren (10).

9.4 Gjæringssnitt

Utgangsposisjon:

- Transport-lås (18) trukket ut.
- Saghodet svinget oppover.
- Vippearmens vinkel mot loddrett er 0°, stoppespaken (39) for hellingsinnstilling er trukket til (se kapittel 7.4).
- Justerbar stopper (23) justeres og låses (se kapittel 7.6).

Sage arbeidsstykke:

- Stoppehåndtaket (32) til dreiebordet dreies løst og sperrekrok (31) løsnes.
- Ønsket vinkel stilles inn (se kapittel 7.5).
- Stoppehåndtaket (32) til dreiebordet trekkes til.
- Arbeidsstykket sages som beskrevet i "Rette snitt".

9.5 Snitt med helling

Utgangsposisjon:

- Transport-lås (18) trukket ut.
- Saghodet svinget oppover.
- Dreiebord står i 0°-posisjon, stoppehåndtak (32) for dreiebord er trukket til (se kapittel 7.5).
- Justerbar stopper (23) justeres og låses (se kapittel 7.6).

Sage arbeidsstykke:

- Stoppespake (39) for hellingsinnstilling på baksiden av sagen løsnes.
- Vippearmen helles langsomt i ønsket posisjon (se kapittel 7.4).

- Stoppespake (39) for hellingsinnstilling trekkes til.
- Arbeidsstykket sages som beskrevet i "Rette snitt".

9.6 Doble gjæringssnitt



Henvisning:

Dobbelt gjæringssnitt er en kombinasjon av gjæringssnitt og snitt med helling. Det vil si at arbeidsstykket sages på skrått til bakerste påleggingskant og på skrå til oversiden.



Fare!

Ved doble gjæringssnitt er sagbladet lettere tilgjengelig på grunn av den sterke hellingen – dermed er det en økt fare for skade. Hold tilstrekkelig avstand til sagbladet.

Utgangsposisjon:

- Transport-lås (18) trukket ut.
- Saghodet svinget oppover.
- Dreiebord låst i ønsket posisjon. (Se kapittel 7.5).
- Vippearmen er låst i ønsket vinkel mot arbeidsstykkets overflate. (Se kapittel 7.4).
- Justerbar stopper (23) justeres og låses (se kapittel 7.6).

Sage arbeidsstykke:

- Arbeidsstykket sages som beskrevet i "Rette snitt".

10. Betjening / bruk som bordsirkelsag

10.1 Sikkerhetsinnretninger

Spondeksel

Spondekselet (6) beskytter mot utilsiktet berøring av sagbladet og mot spon som blir slengt rundt.

Spondekselet må alltid være montert når sagen er i bruk.

Spaltekniv

Spaltekniven (5) forhindrer at tennene på vei oppover får tak i arbeidsstykket og slenger det mot brukeren.

Spaltekniven må alltid være montert når sagen er i bruk.

Sidebelyttelse

Sidebeskyttelsen (12) beskytter mot uønsket berøring av sagbladet.

Sidebeskyttelsen må alltid være ansvarlig montert når sagen er i bruk. Dette er en forutsetning for å bruke bordsirkelsagen.

Skyvestokk

Skyvestokken (41) brukes som en forlengelse av hånden og beskytter mot utilsiktet berøring av sagbladet.

Skyvestokken må alltid brukes hvis avstanden mellom sagbladet og et parallellanlegg er mindre enn 120 mm.

Skyvestokken må føres med en vinkel på 20° ... 30° mot overflaten på sagbordet.

Hvis skyvestokken er skadet må den skiftes ut. Når skyvestokken ikke er i bruk skal den henge i holderen (42).

10.2 Innretting



Fare!

Før maskinen rettes inn: Skru av maskinen, trekk ut støpselet og vent til maskinen står stille.

- Sett dreiebordet i 0°-stilling og trekk til stoppehåndtaket (22) (se kapittel 7.5).
- Still vippearmens vinkel mot loddrett på 0° og fest spaken (39) for hellingsinnstillingen (se kapittel 7.4).
- Sving saghodet oppover, sett sidebeskyttelsen (12) ned på innleggskiven (33) fra venstre side og trykk nedover. Sjekk at det sitter godt.
- Trykk på sikkerhetslåsen (8) og sving saghodet i håndtaket (9) helt ned.
- Helt av transporten (19).

- Trykk transportlåsen (18) helt inn.



Klemfare!

Ta ikke inn i området mellom topplaten (13) og saghodet når du justerer høyden på topplaten!



Fare!

Når du løsner stoppeskruene (15) kan topplaten (13) plutselig springe opp. Hold topplaten fast med en hånd.

- Løsne begge stoppeskruene (15). Topplaten (13) trykkes oppover med fjærkraft.



Fare!

Kroppsdeler eller gjenstander som finnes i justeringsområdet kan fanges av sagbladet når det dreier seg! Skjærehøyden må kun innstilles når sagbladet står stille!

Sagbladets skjærehøyde må tilpasses høyden på arbeidsstykket. Den nedre forkanten på spondekselet må ligge på arbeidsstykket.

- Skjærehøyden stilles inn ved at topplaten trykkes nedover. Trekk til de to stoppeskruene (15) godt til igjen.
- Pass på at topplaten er festet sikkert med stoppeskruene (15).

- Kontroller før arbeidet at følgende er i orden:
 - Spaltekniv;
 - Sidebelyttelse;
 - Spondeksel;
 - Matchhjelp (skyvestokk, skyvekloss og grep).

- Vær nøye med at maskinen står støtt.

- Innta riktig arbeidsstilling for å sage:

- Foran på betjeningssiden;
- Frontalt mot sagen;
- Til venstre for sagbladets fluktlinje;
- Ved tomansdrift må den andre personen holde tilstrekkelig avstand til sagen.

- Brukunder arbeidet:

- Materialunderlag – for lange arbeidsstykker, hvis de kan falle ned fra bordet etter kapping
- Sponsekk eller sponavtrekk.
- Personlig verneutstyr.

- Sag kun arbeidsstykker som er så store at du kan holde dem sikkert under sagingen.
- Trykk alltid arbeidsstykket ned mot bordet under saging, og pass på at det ikke klemmer. Bruk heller ikke trykk fra siden for å bremse sagbladet. Det er fare for ulykke hvis sagbladet blokkeres.

10.3 Saging



Fare!

Skyvestokken må alltid brukes hvis avstanden mellom sagbladet og et parallellanlegg er mindre enn 120 mm.

- Still inn skjærehøyden. Forkanten av spondekselet må ligge helt ned på arbeidsstykket.
- Monter eventuelt et parallellanlegg, stoppeskruen forover.
- Still inn snittbredden med parallellanlegg.
- Start sagen.
- Skyv arbeidsstykket jevnt bakover og sag gjennom i en arbeidsoperasjon.
- Slå av maskinen hvis du ikke vil arbeide videre med en gang.

11. Vedlikehold og stell



Fare!

Ved alle innstillings-, vedlikeholds- eller reparasjonsarbeider må nettstøpselet trekkes ut. Før alle vedlikeholds- og rengjøringsarbeid trekkes kontakten ut.

- Vedlikeholds- eller reparasjonsarbeider utover det som er beskrevet i dette kapittelet må kun utføres av fagfolk.
- Deler med skade, spesielt sikkerhetsinnretninger, må kun skiftes ut med originale deler. Bruk av deler som ikke er kontrollert og godkjent av produsenten kan forårsake uforutsigelige skader!
- Etter vedlikehold og rengjøring må alle sikkerhetsinnretninger settes i drift igjen og kontrolleres.

11.1 Utskifting av sagbladet



Fare for forbrenning!

Rett etter saging kan sagbladet være svært varmt. Vent til sagbladet er avkjølt. Ikke rengjør varme sagblad med brennbar væske.



Fare for kutt, selv når sagbladet står stille!

Ved løsning og stramning av strammeskruen (45) må pendel vernehetten (26) være svinget over sagbladet. Bruk hansker når du skifter ut sagblad.

1. Trekk ut støpselet. (Se kapittel 9.2).
2. Sett saghodet i øvre posisjon.
3. Låse sagbladet: Låseknappen (14) trykkes og sagbladet dreies med den andre hånden, helt til låseknappen (14) låses fast. Låseknappen (14) holdes nede.
4. Strammeskruen med skive (45) skrues av sagbladets aksel med unbrakonøkkel (4) med klokken (venstregjengsel).
5. Sikkerhetslåsen (8) løsnes og pendel vernehetten (26) skyves oppover og holdes.
6. Utvendig flens (46) og sagblad (47) tas forsiktig av sagbladets aksel og pendel vernehette lukkes igjen.



Fare!

Ikke bruk rengjøringsmiddel (f.eks. til å fjerne rester av kvæ) som kan angripe maskinens deler av lettmetall og dermed forringe maskinens styrke.

7. Rengjøring av strammeplate:
 - Sagbladets aksel (50),
 - Sagblad (47),
 - Utvendig flens (46),
 - Innvendig flens (49).



Fare!

Innvendig flens må legges riktig på! Ellers kan sagen blokkere eller sagbladet kan løsnes! Innvendig flens ligger riktig når ringsporet peker mot sagbladet og den flate siden mot motoren.

8. Innvendig flens (49) settes på.
9. Sikkerhetslåsen (8) løsnes og pendel vernehetten (26) skyves oppover og holdes.
10. Legg på nytt sagblad - vær obs på dreieretning: Sett fra venstre (åpne) side må pilen på sagbladet tilsvare pileretningen (48) på sagbladets tildekning!



Fare!

Bruk kun sagblad som oppfyller kravene og spesifikasjonene som er nevnt i denne bruksanvisningen.

Bruk kun egnede sagblader som er bestemt for maksimalt turtall (se "Tekniske data") sentrifugalkraften kan få deler fra uegnede eller deformerte sagblader til å slynges ut med eksplosiv kraft.

Sagblad som er tiltenkt kutting av tre eller lignende arbeidsstykker må tilsvare EN 847-1.

Ikke bruk:

- Sagblader av høylegert stål (HSS);
- skadde eller deformerte sagblader;
- kappeskiver.

- Sagblader med snittbredde som er mindre eller stamblad som er større enn tykkelsen på spaltekniven.



Fare!

- Bruk kun originaldeler for å montere sagbladet.
 - Ikke bruk løse reduksjonsringer, sagbladet kan ellers løsne.
 - Sagblader må monteres slik at de roterer uten ubalanse eller slag og slik at de ikke kan løsne.
11. Lukk (26) pendel vernehetten igjen.
 12. Utvendig flens (46) skyves på igjen - den flate siden må peke mot motoren!
 13. Strammeskruen med skive (45) skrues på mot klokken (venstregjengsel) og trekkes håndfast til.
 14. Låse sagbladet: Låseknappen (14) trykkes, ved dette dreies sagbladet med den andre hånden, helt til låseknappen låses fast. Låseknappen holdes inne.



Fare!

- Sekskantnøkkel må ikke forlenges.
 - Ikke slå på sekskantnøkkelen for å feste strammeskruen.
15. Strammeskruen (45) trekkes fast til med sekskantnøkkelen (4).
 16. Kontroller funksjon. Sikkerhetslåsen (8) løsnes og sagen klaffes ned:
 - Pendel vernehetten må frigi sagbladet ved svinging nedover, uten å berøre andre deler.
 - Når sagen klaffes opp i utgangsposisjon må pendel vernehetten automatisk dekke sagbladet.
 - Drei sagbladet for hånd. Sagbladet må kunne dreies i en hver mulig reguleringsposisjon, uten å berøre andre deler.

11.2 Utskifting av innleggskive



Fare!

Hvis innleggskiven (33) er skadet er det fare for at små gjenstander kan klemmes fast mellom innleggskiven og sagbladet og dermed blokkere sagbladet. Skift straks ut skadede innleggskiver!

1. Skru ut skruene på innleggskiven. Ev. dreies dreiebordet og saghodet helles, slik at skruene kan nås.
2. Ta av innleggskiven.
3. Sette inn en ny innleggskive.
4. Trekke til skruene på innleggskiven.

11.3 Justere materialstopperen

1. Løsne unbrakoskruene (51).
2. Materialstopperen (27) rettes ut slik at den står i nøyaktig høyre vinkel til sagbladet når dreiebordet låses i 0°-posisjon.
3. Trekke til unbrakoskruene (51).

11.4 Rengjøre apparat.

Fjern spon og støv med støvsuger eller børste fra:

- Reguleringsinnretninger;
- Betjeningsselementer;
- Varmeravledning fra motoren;
- Rom under innleggskive;
- Kuttelaser;
- Belysning snittområde

11.5 Oppbevare apparat



Fare!

- Oppbevar apparatet på en slik måte at det ikke kan startes av uvedkommende.
- Se til at ingen kan skade seg på apparatet.



Forsiktig!

- Ikke oppbevar maskinen ubeskyttet utendørs eller i fuktige omgivelser.

- Følg informasjonen om krav til omgivelsene (se kapittel 17. Tekniske data).

11.6 Vedlikehold

Hver gang før maskinen brukes

- Fjern sagspon med støvsuger eller kost.
- Nettkabel og nettkontakt kontrolleres for skader, skiftes ev. ut av elektrikere.
- Kontroller alle bevegelige deler, om de kan beveges fritt over hele bevegelsesområdet.
- Arbeid kun med korrekt innstilt spaltekniv. Kontroller at avstanden mellom spaltekniv og sagblad er mellom 3 mm og 8 mm. Eventuelt må maskinen repareres før bruk.
- Kontroller om pendel vernehetten (26) fungerer feilfritt og ikke klemmer fast. Du må frigi sagbladet ved svinging nedover, uten å berøre andre deler. Når sagen klaffes opp i utgangsposisjon må du automatisk dekke sagbladet. Se til at defekte deler eller deler som ikke virker riktig blir reparert før maskinen tas i bruk.
- Kontroller innleggskiven (33). En skadet innleggskive skal straks byttes ut.
- Kontroller om beskyttelsesinnretningene står i riktig stilling - det er ekstra viktig etter bytte fra bordsirkelsag til kapp- og gjæringsag eller omvendt. Se til at defekte deler eller deler som ikke virker riktig blir reparert før maskinen tas i bruk.

Regelmessig, alt etter bruksbetingelser

- Kontroller elektroverktøyets tilkoblingskabel regelmessig. Få den byttet ut av en godkjent fagmann dersom den har feil.
- Kontroller skjøteledninger regelmessig. Bytt dem ut dersom de er skadet.
- Kontroller alle skruer og bolter, ettertrekk om nødvendig.
- Kontroller returfunksjonen til saghodet (saghodet må gå tilbake i øvre utgangsposisjon gjennom fjærkraft) ev. skiftes fjæren ut.
- Føringselementene smøres lett inn med olje.

12. Tips og triks

- Ved lange arbeidsstykker må egnede underlag brukes til venstre og høyre for sagen.
- Ved snitt med helling må arbeidsstykket holdes fast til høyre for sagbladet.
- Under saging av små avsnitt må ekstra stoppere brukes (som ekstra stoppere kan det f.eks brukes et passende trebrett som skrues fast på stopperen til apparatet).
- Under saging av et buet (forskjøvet) brett (52) legges siden som bues ut mot materialstopperen.
- Arbeidsstykker må ikke sages på høykant, men legges flatt på dreiebordet.
- Hold overflatene på bordet rene - spesielt bør rester av kvæ fjernes med et egnet rensmiddel.

13. Tilbehør

Bruk kun originalt Metabo-tilbehør.

Bruk kun tilbehør som oppfyller kravene og spesifikasjonene som er nevnt i denne bruksanvisningen.

OB! Bruk av andre innsetningsverktøy og annet tilbehør kan føre til skader for deg.

A Vedlikeholds- og pleiespray for fjerning av harpiksrester og for konservering av metalloverflatene. 0911018691

B Avtrekksadapter Multi for forbindelse av avtrekkslanger med 44, 58 eller 100 mm forbindelsesstykke 0910058010

C Metabo universalstøvsuger (se katalog)

D Chassis:
Universal-arbeidsbord UMS: 6.31317
Arbeidsbord KSU 2516.29005
Arbeidsbord KSU 4016.29006

E Rullestativ:
RS 420 0910053353

F Sagblad Precision Cut Classic 6.28064
305 x 30 x 2,4/1,8 56 WZ 5° neg
for saging på langs og på tvers i massivt tre og kryssfinér

G Sagblad Precision Cut 6.28227
305 x 30 x 2,4/1,8 48 WZ 5° neg
for rask saging på langs og på tvers i massivt tre
og kryssfiner

H Sagblad Multi Cut 6.28091
305 x 30 x 2,8/2,0 96 FZ/TZ 5° neg,
for saging på langs og på tvers i materialer med
belegg, laminat, plastikk og aluminiumsprofiler
Det komplette tilbehørsprogrammet finner du på
www.metabo.com eller i katalogen.

14. Reparasjon



Fare!

Reparasjoner på elektriske maskiner får kun gjennomføres av elektrofagfolk!

Dette elektroverktøyet er i overensstemmelse med gjeldende sikkerhetsbestemmelser. Reparasjoner skal bare utføres av elektrofagfolk og det skal benyttes originale reservedeler, ellers kan brukeren bli skadet under bruk av maskinen.

Ta kontakt med din Metabo-forhandler hvis du har et Metabo elektrisk verktøy som må repareres. Adresser finner du på www.metabo.com.

Belysningen (17) for snittområdet og kuttelasen (16) må ikke byttes ut mot andre typer.

Du kan laste ned reservedelslister fra www.metabo.com.

15. Miljøvern

Følg nasjonale forskrifter for miljøvennlig kassering og resirkulering av gamle maskiner, emballasjer og tilbehør.



Gjelder kun land i EU: Elektroverktøy skal ikke kastes i husholdningsavfallet! Iht. EU-direktiv 2002/96/EF om kasserte elektriske og elektroniske produkter (EE-avfall) og iverksettelse iht. nasjonal rett må kassert elektroverktøy samles atskilt og bringes til miljøvennlig gjenvinning.

16. Problemer og feil

Følgende beskrives problemer og forstyrrelser som du kan fjerne selv. Dersom disse beskrevne tiltakene ikke hjelper deg videre, se kapittel 14. "Reparasjon".



Fare!

I sammenheng med problemer og forstyrrelser skjer det spesielt mange ulykker. Vær derfor obs på:

- Trekk ut kontakten før hver feilfjerning.
- Sett alle sikkerhetsinnretninger i drift og kontroller dem igjen hver gang en feil er blitt rettet.

Motoren går ikke

- Ingen elektrisk spenning;
- Kontroller kabel, støpsel, stikkontakt og sikring.

Ingen kuttelfunksjon

Transportlåsen (18) er låst:

- Trekk ut transportlåsen (18).

Transportlåsen (19) er låst:

- Hekt av transportlåsen (19).

Sikkerhetslåsen (8) er låst:

- Trykk opp sikkerhetslåsen (8)

Sageeffekt for lav

Sagbladet er uskarpt (bladet har muligens friksjonsmerker på sidene);

Sagbladet er uegnet for materialet (se kapittel 13. "Tilbehør");

Sagbladet er skjævt:

- Bytt sagblad (se kapittel 11. "Vedlikehold").

Sagen vibrerer mye

Sagbladet er skjævt:

- Bytt sagblad (se kapittel 11. "Vedlikehold").

Sagblad er ikke riktig montert:

- Sagblad monteres riktig (se kapittel 11. "Vedlikehold").

Dreibordet går tungt

Spon under dreiebord:

- Fjern spon.

Når maskinen brukes som bordsirkelsag, kan topplaten (13) ikke senkes.

- Monter sidebeskyttelsen (12) på forskriftsmessig måte.

17. Tekniske data

Forklaringer til opplysningene på side 4.

Vi forbeholder oss retten til å gjøre endringer som følge av teknisk utvikling.

U	= Nettspenning
I	= Nominell strøm
F	= Min. sikring
P ₁	= Nominelt effektopptak
IP	= Beskyttelsesgrad
n ₀	= Hastighet
v ₀	= Maks. skjærehastighet
D	= største/ minste sagbladdiameter (utv.)
d	= Sagbladhull (innvendig)
b	= Maks. tannbredde til sagbladet
c	= Tykkelse på spaltekniven
A	= Dimensjoner (LxBxH)
m	= Vekt
T	= Omgivelsestemperaturområde

Krav til sponavsug:

D ₁	= Forbindelsesdiameter på avtrekksstuss
D ₂	= Min. luftgjennomtrengning
D ₃	= Min. undertrykk på avtrekksstuss
D ₄	= Min. luftfartshastighet på avtrekksstuss

H = Snittdybde ved bruk som bordsirkelsag
Maksimalt tverrsnitt på arbeidsstykket ved bruk som kapp- og gjæringsag, se tabellen på side 4.

~ Vekselstrøm

Maskin med beskyttelsesklasse II

Angitte tekniske data kan variere (i henhold til de gjeldende standardene).

Utslippsverdier

Disse verdiene gjør det mulig å anslå emisjonen fra elektroverktøyet og å sammenlikne ulike elektroverktøy. Avhengig av bruksbetingelsene, tilstanden til maskinen og verktøyet, kan den faktiske belastningen være høyere eller lavere. Ta hensyn til arbeidspauser og perioder med mindre belastning i vurderingen. Fastsett sikkerhetstiltak for brukeren på grunn av tilpassede vurderingsverdier, f.eks. organisatoriske tiltak.

Total svingningsverdi (vektorsum tre retninger) formidlet iht. EN 61029:

a _h	= Emisjonsverdi svingning
K _h	= Usikkerhet (vibrasjon)

Typiske A-veide lydnivåer:

L _{pA}	= Lydtryknivå
L _{WA}	= Lydeffektnivå
K _{pA} , K _{WA}	= Usikkerhet

Bruk hørselsvern!

Original brugsvejledning

Indholdsfortegnelse

1. Overensstemmelseserklæring
2. Apparatets formål
3. Generelle sikkerhedsanvisninger
4. Særlige sikkerhedsanvisninger
5. Oversigt
6. Udpakning, montering, opstilling og transport
7. Apparatet i overblik
8. Idriftsættelse
9. Betjening/Drift som kap- og geringssav
9. Betjening/Drift som bordrundsav
10. Vedligeholdelse og pleje
11. Tips og tricks
12. Tilbehør
13. Reparation
14. Miljøbeskyttelse
15. Problemer og forstyrrelser
16. Tekniske Data

1. Overensstemmelseserklæring

Vi erklærer under almindeligt ansvar: Disse kap-, gerings- og bordrundsav, identificeret ved angivelse af type og serienummer *1), opfylder alle relevante bestemmelser i direktiverne *2) og standarderne *3). Kontrolrapport *4), Udførende kontrolorgan *5), Teknisk dossier ved *6) - se side 4.

2. Apparatets formål

Kap-, gerings- og bordrundsaven er egnet til løbende- og tværslit, skrå snit, geringssnit og dobbelte geringssnit.

Der må kun bearbejdes materiale, som den tilsvarende savklinge er egnet til (for tilladte savklinger, se kapitel 13. Tilbehør).

Emneres tilladte dimensioner skal overholdes (se kapitel 17. Tekniske data).

Emner med rundt eller ujævnt tværslit (f.eks. brænde) må ikke savet, da disse ikke kan holdes sikkert fast. Ved savning på højkant af flade emner skal der anvendes et egnet ekstra anslag for at sikre en stabil føring.

Maskinen må ikke anvendes til slidsning/indsatskæring (færdig not i arbejdsområdet).

Maskinen må ikke anvendes til falsning eller notning.

Enhver anden anvendelse er i strid med formålet. Ved anvendelse i modstrid med anvendelsesformålet, ved ændringer på apparatet eller ved brug af dele, som ikke er testet eller godkendt af producenten, kan der opstå alvorlige skader!

Overhold de gældende direktiver eller ulykkesforebyggende forskrifter.

3. Generelle sikkerhedsanvisninger



Vær opmærksom på de tekststeder, der er markeret med dette symbol, for din egen og el-værktøjets sikkerhed!

OBS! Ved brug af el-værktøj skal følgende grundlæggende sikkerhedsforholdsregler overholdes som beskyttelse mod elektrisk stød, kvæstelser og brandfare.

Læs disse anvisninger, før du anvender el-værktøj, og opbevar dem et sikkert sted.



ADVARSEL – læs brugsanvisningen for at reducere faren for personskader.

Videregiv kun el-værktøjet sammen med disse papirer.

Generelle sikkerhedsanvisninger til el-værktøj



ADVARSEL – Læs alle sikkerhedsanvisninger og andre anvisninger. Hvis sikkerhedsinstrukserne og

anvisningerne ikke overholdes, er der risiko for elektrisk stød, brand og/eller alvorlige personskader.

Alle sikkerhedsanvisninger og andre anvisninger skal opbevares til fremtidig brug!

3.1 Sikkerhed på arbejdspladsen

a) Sørg for, at arbejdsområdet er rent og godt belyst. Uorden og uoplyste arbejdsområder øger faren for uheld.

b) Brug ikke el-værktøjet i eksplosionsfarlige omgivelser, hvor der er brændbare væsker, gasser eller støv. El-værktøj kan slå gnister, der kan antænde støv eller dampe.

c) Sørg for, at andre personer og ikke mindst børn holdes væk fra arbejdsområdet, når el-værktøjet er i brug. Hvis man distraheres, kan man miste kontrollen over maskinen. Lad ikke andre personer, og særligt børn, røre ved apparatet eller strømkablet.

3.2 Elektrisk sikkerhed

a) El-værktøjets stik skal passe til kontakten. Stikket må under ingen omstændigheder ændres. Anvend ikke adapterstik sammen med jordforbundet el-værktøj. Uændrede stik, der passer til kontakterne, nedsætter risikoen for elektrisk stød.

b) Undgå kropskontakt med jordforbundne overflader som f.eks. rør, radiatorer, komfurer og køleskabe. Hvis din krop er jordforbundet, øges risikoen for elektrisk stød.

c) El-værktøj må ikke udsættes for regn eller fugt. Indtrængning af vand i el-værktøj øger risikoen for elektrisk stød.

d) Anvend ikke ledningen til formål, den ikke er beregnet til (f.eks. må man aldrig bære el-værktøjet i ledningen, hænge el-værktøjet op i ledningen eller rykke i ledningen for at trække stikket ud af kontakten). Beskyt ledningen mod varme, olie, skarpe kanter eller maskindele, der er i bevægelse. Beskadigede eller indviklede ledninger øger risikoen for elektrisk stød.

e) Hvis el-værktøjet benyttes i det fri, må der kun benyttes forlængerledninger, der er godkendt til udendørs brug. Brug af en forlængerledning til udendørs brug nedsætter risikoen for elektrisk stød.

f) Hvis det ikke kan undgås at benytte el-værktøjet i fugtige omgivelser, skal der anvendes en fejlstrømsafbryder. Brug af en fejlstrømsafbryder nedsætter risikoen for elektrisk stød.

3.3 Personlig sikkerhed

a) Det er vigtigt at være opmærksom, se, hvad man laver, og bruge el-værktøjet fornuftigt. Brug ikke el-værktøj, hvis du er træt eller ukoncentreret eller er påvirket af alkohol, medicin eller euforiserende stoffer. Få sekunders uopmærksomhed ved brug af el-værktøjet kan føre til alvorlige personskader.

b) Brug beskyttelsesudstyr og hav altid beskyttelsesbriller på. Brug af sikkerhedsudstyr som f.eks. støvmaske, skridsikkert fodtøj, beskyttelseshjelm eller høreværn afhængig af maskintype og anvendelse nedsætter risikoen for personskader.

c) Undgå utilsigtet igangsætning. Kontrollér altid, at el-værktøjet er frakoblet, før det tilsluttes til strømforsyningen, og før det tages op eller bæres. Undgå at bære el-værktøjet med fingeren på afbryderen og sørg for, at maskinen ikke er tændt, når den sluttes i en roterende maskindele, er der risiko for personskader.

d) Fjern indstillingsværktøj eller skruenøgler, inden el-værktøjet tændes. Hvis et stykke værktøj eller en nøgle sidder i en roterende maskindele, er der risiko for personskader.

e) Undgå en unormal kropsholdning. Sørg for at stå sikkert, mens der arbejdes, og kom ikke ud af balance.

Det er derved nemmere at kontrollere el-værktøjet, hvis der skulle opstå uventede situationer.

f) Brug egnet arbejdstøj. Undgå løse beklædningsgenstande eller smykker. Hold hår og tøj væk fra dele, der bevæger sig. Dele, der er i bevægelse, kan gribe fat i løstsiddende tøj, smykker eller langt hår.

g) Hvis støvudsugnings- og opsamlingsudstyr kan monteres, er det vigtigt, at dette tilsluttes og benyttes korrekt. Brug af støvudsugning nedsætter risikoen for personskader som følge af støv.

h) Vær altid forsigtig og tilsidesæt ikke sikkerhedsreglerne for el-værktøj, selvom du er fortrolig med el-værktøjet efter mange ganges brug. Uagtssomme handlinger kan inden for brøkdelen af sekunder medføre alvorlige personskader.

3.4 Anvendelse og behandling af elværktøjet

a) Undgå overbelastning af maskinen. Brug altid en maskine, der er beregnet til det stykke arbejde, der skal udføres. Anvend det korrekte el-værktøj. Anvend ikke el-værktøjet til formål, som det ikke er beregnet til. Anvend ikke maskiner med lav ydelse til krævede arbejder. Med den rigtige maskine arbejder man bedst og mest sikkert inden for det angivne effektområde.

b) Brug ikke en maskine, hvis afbryder er defekt. En maskine, der ikke kan startes og stoppes, er farlig og skal repareres.

c) Træk stikket ud af stikkontakten, inden maskinen indstilles, der skiftes tilbehørsdele, eller maskinen lægges fra. Disse sikkerhedsforanstaltninger forhindrer utilsigtet start af el-værktøjet.

d) Opbevar ubenyttet el-værktøj uden for børns rækkevidde. Opbevar ubenyttede el-værktøjer på et tørt, højtliggende og aflukket sted, der er utilgængeligt for børn. Lad aldrig personer, der ikke er fortrolige med apparatet eller ikke har gennemløst disse instrukser, benytte apparatet. El-værktøj er farligt, hvis det benyttes af ukyndige personer.

e) El-værktøj og tilbehør bør vedligeholdes omhyggeligt. Kontrollér, om bevægelige dele fungerer korrekt og ikke sidder fast, og om delene er brækket eller beskadiget, således at el-værktøjets funktion påvirkes. Få beskadigede dele repareret, inden apparatet tages i brug. Følg anvisningerne til smøring og udskiftning af værktøj. Mange uheld skyldes dårligt vedligeholdte maskiner.

f) Sørg for, at skæreværktøjer er skarpe og rene. Omhyggeligt vedligeholdte skæreværktøjer med skarpe skærekanter sætter sig ikke så hurtigt fast og er nemmere at føre.

g) Brug el-værktøj, tilbehør, indsatsværktøj osv. iht. disse instrukser. Tag hensyn til arbejdsforholdene og det arbejde, der skal udføres. Hvis el-værktøjet anvendes til formål, som ligger uden for det fastsatte anvendelsesområde, kan der opstå farlige situationer.

h) Hold håndtag og greb tørre, rene og fri for olie og fedt. Glatte håndtag og greb tillader ikke sikker betjening og kontrol af el-værktøjet i uventede situationer.

3.5 Service

a) Sørg for, at el-værktøjet kun repareres af kvalificerede fagfolk, og at der kun benyttes originale reservedele. Dermed sikres størst mulig opretholdelse af el-værktøjets sikkerhed.

4. Særlige sikkerhedsanvisninger

a) Kap-, gerings- og bordrundsav er beregnet til skæring af træ eller træliggende produkter; de må ikke anvendes til skæring af jernmaterialer såsom stave, stænger, skruer osv. Slibestøv fører til blokering af bevægelige dele som f.eks. den nederste beskyttelsesskærm. Gnister under skæringen forbrænder den nederste beskyttelsesskærm, indlægspladen og andre plastdele.

b) Ved drift som kap- og geringssav: Fiksér emnet med tvinger. Anvend ikke denne sav til skæring af dele, der er for små til at kunne spændes fast. Hvis hånden er for tæt på savklingen, er der øget risiko for personskader på grund af kontakt med savklingen.

c) Ved drift som kap- og geringssav: Emnet skal være ubevægeligt og fastspændt. Skub

emnet ikke ind i savklingen, og skær ikke "på fri hånd". Løse eller bevægelige emner kan slynges ud med stor hastighed og medføre personskader.

d) Kryds aldrig med hånden over den planlagte snitlinje, hverken foran eller bag savklingen. Afstivning af emnet "med hænderne over kors", er meget farlig, dvs. hvis emnet holdes til højre for savklingen med den venstre hånd eller omvendt.

e) Ved drift om kap- og geringssav: Grib ikke ind bag anslaget ved roterende savklinge. Underskrid aldrig en sikkerhedsafstand på 100 mm mellem hånd og roterende savklinge (gælder for begge sider af savklingen, f.eks. når træaffald fjernes). Du kan evt. ikke se afstanden mellem din hånd og den roterende savklinge og pådrage dig alvorlige skader.

f) Ved drift som kap- og geringssav: Kontrollér emnet før skæringen. Hvis emnet er bøjet eller deformet, spænd det fast med siden, der bøjer udad, mod anslaget. Vær altid opmærksom på, at der ikke er nogen spalte mellem emne, anslag og bord langs snitlinjen. Bøjede eller deformerede emner kan dreje eller flytte sig og forårsage den roterende savklinge kommer i klemme under skæringen. Der må ikke være søm eller fremmedlegemer i emnet.

g) Anvend først saven, når bordet er frit for værktøj, træaffald osv.; kun emnet må finde sig på bordet. Små spåner, løse træstykker eller andre genstande, der kommer i berøring med den roterende klinge, kan slynges væk med høj hastighed.

h) Skær altid kun et emne ad gangen. Flere stablede emner kan ikke fastspændes tilstrækkeligt eller holdes sikkert fast og kan forårsage at klingen sætter sig fast eller glider under savningen.

i) Sørg for, at maskinen er placeret på en plan, fast arbejdsflade før brug. En plan og fast arbejdsflade reducerer risikoen for, at maskinen bliver ustabil.

j) Ved drift som kap- og geringssav: Planlæg dit arbejde. Vær ved indstillingen af savklingshældning eller geringsvinklen opmærksom på, at det indstillede anslag er justeret rigtigt og støtter emnet uden at komme i berøring med klingen eller beskyttelseskærmen. Uden at tænde for maskinen og uden emne på bordet skal man simulere en fuldstændig skærebewægelse af savklingen for at sikre, at der ikke kan komme hindringer i vejen og at der ikke er risiko for at der skæres i anslaget.

k) Sørg ved emner, der er bredere eller længere end bordets overside, for en passende afstivning, f.eks. med forlængerborde eller savbukke. Emner, der er længere eller bredere end maskinens bord, kan vippe, hvis de ikke støttes i tilstrækkeligt omfang. Hvis et afskåret stykke træ eller emnet vipper, kan det løfte beskyttelseskærmen eller slynges ukontrolleret bort af den roterende klinge.

l) Andre personer må ikke erstatte et forlængerbord eller en yderligere afstivning. En ustabil afstivning af emnet kan medføre, at klingen sætter sig fast. Desuden kan emnet forskyde sig under snittet og trække dig og din hjælper ind i den roterende klinge.

m) Det afskårne stykke må ikke trykkes mod den roterende savklinge. Hvis der kun er lidt plads, f.eks. ved brug af længdeanslag, kan det afskårne stykke kile sig fast i klingen og blive slynget væk med stor kraft.

n) Lad klingen nå dens fulde hastighed, før du skærer emnet. Det reducerer risikoen for, at emnet slynges væk.

o) Hvis emnet klemmes inde eller klingen blokerer, skal du slukke maskinen. Vent til alle bevægelige dele er standset helt, og træk netstikket ud. Fjern derefter det indeklemte materiale. Hvis du saver videre ved en sådan blokering, kan du miste kontrollen eller forårsage beskadigelser på maskinen.

4.1 Yderligere sikkerhedsanvisninger

– Denne betjeningsvejledning er rettet mod personer med tekniske kendskab til omgangen med apparater, som de her beskriver. Har du ingen erfaringer med sådanne apparater, bør du hente hjælp fra en mere erfaren person.

– Producenten påtager sig intet ansvar for skader, der opstår, fordi denne betjeningsvejledning ikke er overholdt.

Informationerne i denne betjeningsvejledning er markeret som følger:



Fare!
Advarer mod personskader eller miljøskader.



Fare for strømstød!
Advarer mod personskader pga. elektricitet.



Fare for indgreb!
Advarer mod personskader som følge af at legemsdele eller klædningsstykker trækkes ind i apparat.



NB!
Advarer mod materielle skader.



Bemærk:
Supplerende informationer.

- Overhold denne brugsanvisning, særligt de specielle sikkerhedsanvisninger i de respektive kapitler.
- Overhold de gældende direktiver eller ulykkesforebyggende forskrifter.



Generelle farer!

- Tag hensyn til omgivelsesbetingelserne.
- Hold gulvområdet frit for løse partikler som f.eks. spåner og skærerester.
- Anvend egnede emneunderlag til lange emner.
- Denne maskine må kun betjenes af personer, som har kendskab til sådanne maskiner, og som til enhver tid er sig bevidst om faren ved håndteringen af sådanne save. Personer under 18 år må kun betjene maskinen i forbindelse med en uddannelse og under opsyn af en uddannelsesleder.
- Hold uvekkommende, især børn, borte fra fareområdet. Lad aldrig andre personer røre ved apparatet eller strømkablet under anvendelsen.
- Undgå overophedning af savtænderne.
- Undgå at plast smelter ved savning af plastmaterialer.



Fare på grund af elektricitet!

- Udsæt aldrig apparatet for regn. Apparatet må ikke anvendes i fugtige eller våde omgivelser. Undgå al kontakt med jordede dele med dette apparat (f.eks. radiatorer, rør, komfurer, køleskabe) under arbejdet.
- Anvend aldrig strømkablet til formål, som det ikke er beregnet til.



Fare for kvæstelser og klemning på grund af bevægelige dele!

- Tag aldrig apparatet i brug uden de nødvendige beskyttelsesanordninger.
- Hold altid tilstrækkelig afstand til savklingen. Anvend eventuelt en egnet fremføringshjælp. Hold altid tilstrækkelig afstand til de drevede komponenter under arbejdet.
- Vent til savklingen står stille, før du fjerner små emnestykker, trærester m.v. fra arbejdsområdet.
- Der må kun bearbejdes emner med dimensioner, som giver et sikkert hold under skæringen.
- Brug spændeanordninger eller en skruestik til at fastgøre emnet med. Således holdes det mere sikkert fast end med hånden.
- Den stoppende savklinge må ikke stoppes ved at trykke på siden af den.
- Træk altid netstikket ud før indstillings-, vedligeholdelses- eller istandsættelsesarbejde.
- Maskinen skal altid slås fra, når den ikke bruges. Træk netstikket ud, når maskinen ikke bruges.
- Når apparatet slås til (for eksempel efter vedligeholdelsesarbejder), skal det kontrolleres at der ikke er monteringsværktøj eller løse dele i apparatet.



Fare for snitsår, også ved slukket skæreværktøj!

- Brug handsker ved udskiftning af skæreværktøj.
- Opbevar savklingen således, at der ikke er risiko for kvæstelser.



Ved betjening/drift som kap- og geringssav: Risiko for tilbageslag af savhovedet (savklingen sætter sig fast i emnet og savhovedet bevæger sig pludseligt opad)!

- Kontrollér, om savklingen er egnet til at save det materiale, som emnet består af.
- Hold savgrebet (9) forsvarligt fast. I det øjeblik hvor savklingen dykker ned i emnet, er risikoen for tilbageslag særligt høj.
- Sav kun tynde eller tyndvæggede emner med fintandede savklinger.
- Anvend altid skarpe savklinger. Udskift sløve savklinger med det samme. Der er øget risiko for tilbageslag, hvis en sløv savtand sætter sig fast i emnets overflade.
- Hold emnerne lige, så de ikke klemmer fast.
- Undersøg i tilfælde af tvivl emnerne for fremmedlegemer (for eksempel søm eller skruer).
- Sav aldrig flere emner ad gangen – heller ikke bundter, der består af flere dele. Der er risiko for ulykker, hvis et enkelt emne fanges ukontrolleret af savklingen.
- Fjern små emnestykker, trærester osv. fra arbejdsområdet – savklingen skal stå stille forinden.



Ved drift som bordrundsav: Der er risiko for, at emner kastes tilbage (emnet gribes af savklingen og slynges mod operatøren)!

- Arbejd ved drift som bordrundsav kun med korrekt indstillet spaltekniv. Kontrollér om afstanden mellem spaltekniv og savklinge ligger mellem 3 mm og 8 mm. Lad i modsat fald apparatet reparere før anvendelsen.
- Spaltekniven og den anvendte savklinge skal passe sammen: Spaltekniven må ikke være tykkere end snitfugens bredde og ikke tyndere end stamklingen.
- Kontrollér, om savklingen er egnet til at save det materiale, som emnet består af.
- Sav kun tynde eller tyndvæggede emner med fintandede savklinger.
- Anvend altid skarpe savklinger. Udskift sløve savklinger med det samme. Der er øget risiko for tilbageslag, hvis en sløv savtand sætter sig fast i emnets overflade.
- Hold emnerne lige, så de ikke klemmer fast.
- Undersøg i tilfælde af tvivl emnerne for fremmedlegemer (for eksempel søm eller skruer).
- Der må kun bearbejdes emner med dimensioner, som giver et sikkert hold under skæringen.
- Sav aldrig flere emner ad gangen – heller ikke bundter, der består af flere dele. Der er risiko for ulykker, hvis et enkelt emne fanges ukontrolleret af savklingen.
- Fjern små emnestykker, trærester osv. fra arbejdsområdet – savklingen skal stå stille forinden.



Fare for indgreb!

- Sørg for, at legemsdele eller klædningsstykker ikke kan gribes fast af de roterende dele og trækkes ind af maskinen under driften (bær ikke slips, ingen handsker og ingen klædningsstykker med brede ærmer; anvend altid håret ved langt hår).
- Sav aldrig emner, på hvilke der sidder wirer, snore, bånd, kabler eller tråde, eller som indeholder disse materialer.

**Fare ved utilstrækkelig brug af personlige værnemidler!**

- Anvend altid høreværn.
- Anvend altid beskyttelsesbriller.
- Bær altid en støvbeskyttelsesmaske.
- Brug egnet arbejdsbeklædning.
- Brug skridsikre sko.
- Bær handsker ved håndtering af savklingerne og rå arbejdsemner. Bær savklingerne i en holder.

**Træstøv udgør en sundhedsrisiko!**

- Der må kun arbejdes med et udsugningsanlæg. Udsugningsanlægget skal overholde værdierne, der er angivet i kapitel 17..

Reducering af støvbelastning:

- Partikler, der opstår, når man arbejder med denne maskine, kan indeholde stoffer, der kan forårsage kræft, allergiske reaktioner, luftvejssygdomme, fødselsdefekter eller anden reproduktiv skade. Nogle eksempler på disse stoffer er: bly (i blyholdig maling), tilsætningsstoffer til træbehandling (kromat, træbeskyttelsesmidler), visse typer af træ (som ege- og bøgestøv).
- Risikoen afhænger af, hvor længe brugeren eller personer, der befinder sig i nærheden, udsættes for belastningen.
- Partiklerne må ikke optages af kroppen.
- Til reduktion af belastningen med disse stoffer: Sørg for god ventilation af arbejdspladsen og brug egnet beskyttelsesudstyr som f.eks. åndedrætsmasker, der er i stand til at filtrere de mikroskopisk små partikler.
- Overhold de gældende retningslinjer for materiel, personale, anvendelsestilfælde og -sted (f.eks. sundheds- og sikkerhedsregler, bortskaffelse).
- Opfang partiklerne på oprindelsesstedet, undgå aflejring i omgivelserne.
- Anvend den medfølgende støvsamler og en egnet støvudsugning. Således når færre partikler ukontrolleret ud i miljøet.
- Støvbelastningen kan reduceres på følgende måde:
 - Ret ikke partikler, der kommer ud, og maskinens udluftningsstrøm mod dig selv eller personer, der befinder sig i nærheden, eller på aflejret støv,
 - anvend et udsugningsanlæg og/eller en luftrenser,
 - sørg for god ventilation på arbejdspladsen og hold den ren vha. støvudsugning. Fejning eller blæsning hvirvler støvet op.
 - Støvsug eller vask beskyttelsestøj. Undgå udblæsning, bankning eller børstning.

**Ændringer på maskinen eller brug af dele, som producenten ikke har kontrolleret eller godkendt, udgør en risiko**

- Dette apparat monteres nøjagtigt som beskrevet i denne vejledning.
- Anvend derfor kun dele, der er godkendt af producenten. Dette gælder især for:
 - Savklinger (se kapitel 13. Tilbehør vedrørende bestillingsnumre).
 - Sikkerhedsanordninger.
 - Tilsikringslaser.
 - Belysning af skæreområde.
- Foretag ingen ændringer på delene.
- Vær opmærksom på, at hastigheden, der er angivet på savklingen, skal være mindst lige så høj som den hastighed, der er angivet på saven.

**Der kan være risiko på grund af mangler ved apparatet!**

- Apparatet kontrolleres før hver idriftsættelse for beskadigelser: Før apparatet tages i brug skal sikkerhedsudstyret, beskyttelsesanordningerne eller reservedele, som er lettere beskadiget,

nøje undersøges for om de er i orden og om de fungerer korrekt. Kontroller, om de bevægelige dele fungerer upåklageligt og ikke sidder fastklemt, eller om dele er beskadiget. Samtlige dele skal være rigtigt monteret og opfylde alle betingelser for at sikre en fejlfri drift af maskinen.

- Brug ingen beskadigede eller deformerede savklinger.
- Apparat samt tilbehør skal altid behandles ordentligt. Følg altid vedligeholdelsesforskrifterne.
- Beskadigede beskyttelsesanordninger og dele skal repareres eller udskiftes af en autoriseret elektriker. Beskadigede kontakter skal udskiftes i en serviceafdeling. Apparatet må ikke anvendes, når en kontakt ikke kan slå korrekt til eller fra.
- Hold håndgrebene tørre og fri for olie og fedtstoffer.

**Risiko på grund af larm!**

- Anvend altid høreværn.
- Kontrollér, at spaltekniven ikke er bøjet. Er spaltekniven bøjet, trykker den siden af emnet ind mod savklingen. Dette medfører larm.

**Fare pga. blokerende emner eller dele af emner!**

I tilfælde af blokering:

1. Sluk for maskinen,
2. Træk netstikket ud,
3. Brug handsker,
4. Fjern blokeringen vha. værktøj.

4.2 Symboler på apparatet

Læs betjeningsvejledningen.



Grib ikke ind i savklingen.



Brug beskyttelsesbriller og høreværn.



Anvend ikke maskinen i fugtige eller våde omgivelser.

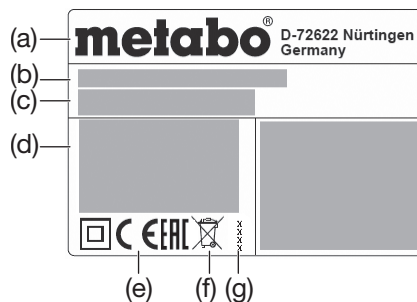


LASER 2 Laserstråling – se ikke ind i strålen. LASERKLASSE 2



Ret ikke lysstrålen mod øjnene på personer eller dyr.

Angivelser på typeskiltet:



- (a) Producent
- (b) Serienummer
- (c) Maskinbetegnelse
- (d) Motordata (se også "Tekniske data")
- (e) CE-mærkning – denne maskine overholder EU-direktivet i henhold til overensstemmelseserklæringen
- (f) Bortskaffelsessymbol – apparatet kan bortskaffes via producenten
- (g) Konstruktionsår
- (h) Mål på godkendte savklinger

5. Oversigt

Se side 2 - 3.

- 1 Spånudsugningsstuds
- 2 Spånsæk
- 3 Spånsækkens lukkeanordning
- 4 Unbrakonøgler/værktøjsdepot til unbrakonøgler
- 5 Spaltekniv
- 6 Spånhætte
- 7 Parallelenslag
- 8 Sikkerhedslås
- 9 Savgreb
- 10 Sluk-kontakt til sav
- 11 Tænd-kontakt til sav
- 12 Sideafskærmning
- 13 Overbord
- 14 Stopknap til standsning af savklinge
- 15 Låseskruer (til justering af overbordet)
- 16 Tænd-/sluk-kontakt til tilskæringslaser
- 17 Tænd-/sluk-kontakt til belysning af skæreområde
- 18 Transportlås (bolt)
- 19 Transportlås (krog)
- 20 Kabelopvikling
- 21 Belysning af skæreområde
- 22 Emnefastspænding
- 23 Indstilleligt anslag
- 24 Låseskrue (til anslaget)
- 25 Laserudgang
- 26 Pendulbeskyttelseseskærm
- 27 Emnestop (på beggesider)
- 28 Længdeanslag (kan klappes op)
- 29 Bordudvidelse
- 30 Låseskrue til bordudvidelse
- 31 Låsepal til drejebordets låsepositioner
- 32 Låsegreb (drejebord)
- 33 Bordprofil
- 34 Drejebord
- 35 Bord
- 36 Greb
- 37 Skrue på førings Skinnerne på bordudvidelsen
- 38 Indstilling af hældningsvinkel
- 39 Låsehåndtag til hældningsindstilling
- 40 Låseknop (til udvidelse af hældningsvinklen med +/- 2°)
- 41 Skubbestok
- 42 Holder til skubbestokken
- 43 Emnefastspænding: bagerste boring
- 44 Emnefastspænding: forreste boring
- 45 Spændeskruer med skive
- 46 Ydre flange
- 47 Savklinge
- 48 Pil for rotationsretning på savklingens beskyttelseseskærm
- 49 Indre flange
- 50 Savklingeaksel
- 51 Justering af emnestop: Unbrakoskrue
- 52 Savning af et hvælvet (deformeret) bræt

6. Udpakning, montering, opstilling og transport**6.1 Udpakning**

NB!

Saven må ikke bæres ved beskyttelsesanordningerne. Bær ikke på savgrebet (9). Tag fat i begge sider under underbordet, når det skal bæres.

Løft maskinen ud af emballagen med hjælp fra en anden person.

6.2 Montering af bordudvidelse (29)

1. Tag højre og venstre bordudvidelse ud af transportemballagen.
2. Skru skrue (37) på den højre og venstre bordudvidelses styreskinne ud.
3. Skub bordudvidelses styreskinne helt ind i holderne. Sæt bordudvidelsen med opklappeligt længdeanslag (28) i på højre side.
4. Løft maskinen i de forreste ben, vip den forsigtigt bagud og stil den stabilt hen.
5. Skru skrue (37) på styreskinne igen fast ind.
6. Tag fat i maskinen i de forreste ben, vip den forsigtigt fremad og stil den hen.

7. Indstil bordbredden og fastlås bordudvidelserne med låseskruer (30).

6.3 Opstilling

Maskinen skal fastgøres på et stabilt underlag for at man kan arbejde sikkert med den.

- Som underlag kan man enten anvende en fast monteret arbejdsplade eller arbejdsbænk.
- Maskinen skal også stå sikkert ved bearbejdning af større emner.
- Sørg for at maskinen står sikkert før hver savning.
- Lange emner skal yderligere støtte med passende tilbehør.

Bemærk:

Til mobil brug kan maskinen skrues fast på en krydsfiner- eller møbelplade (500 mm x 500 mm, mindst 19 mm tyk). Ved brug skal pladen fastgøres på en arbejdsbænk med skruetvinger.

1. Skru maskinen fast på underlaget.
2. Afhægt transportlåsen (19).
3. Løsn transportlåsen (18): Tryk savhoved og savgreb (9) en smule nedad og hold fast. Træk transportlåsen (18) ud.
4. Vip savhovedet langsomt opad.

6.4 Transport

NB!

Saven må ikke transporteres i beskyttelsesanordningerne. Bær ikke på savgrebet (9). Savklingen skal være tildækket med spånhætten (6) ved transport.

Fare!

Sluk maskinen, træk netstikket ud, og vent til maskinen standser helt.

1. Drej drejebordet til 0°-stilling, og stram låsehåndtaget (22) til drejebordet (se kapitel 7.5).
2. Stil hældningen på vippearmen til lodret på 0°, og stram låsegrebet (39) til hældningsindstilling (se kapitel 7.4).
3. Når savhovedet er drejet opad, sættes sideafskærmningen (12) fra venstre på bordprofilen (33) og trykkes nedad. Kontrollér, at den sidder godt fast.
4. Tryk på sikkerhedslåsen (8) og drej savgrebet (9) helt nedad.
5. Hægt transportlåsen (19) på.
6. Tryk transportlåsen (18) helt ind.
7. Løsn låseskruerne (30), skub bordudvidelserne (29) helt ind og lås dem med låseskruer (30).
8. Løft maskinen på begge sider ved grebene (36) og bær den.

7. Apparatet i overblik

7.1 Tænd-/sluk-kontakt til sav

Tænd motoren: Tryk på tænd-kontakten (11).
Sluk motoren: Tryk på sluk-kontakten (10).

7.2 Tænd-/sluk-kontakt til belysning af skæreområde (17)

(Ved drift som kap- og geringssav)

Tænd og sluk belysningen af skæreområdet.

Fare!

Ret ikke lysstrålen mod øjnene på personer eller dyr.

7.3 Tænd-/sluk-kontakt til tilskæringslaser (16)

(Ved drift som kap- og geringssav)

Tænd og sluk tilskæringslaser.

Tilskæringslaseren markerer en linje til venstre for savsnittet. Foretag et prøvesnit for at gøre dig fortrolig med positioneringen.

Fare!

LASERSTRÅLING
SE IKKE IND I LASERSTRÅLEN
LASERKLASSE 2
EN 60825-1:2014
P<1mW, λ=650nm

7.4 Hældningsindstilling

(Ved drift som kap- og geringssav)

Efter løsning af låsehåndtaget (39) kan saven hældes trinløst mellem 0° og 45° mod venstre i forhold til den lodrette linje (38).

Tryk under indstillingen låseknappen (40) ind for også at indstille vinkler op til 47° mod venstre i forhold til den lodrette linje eller ned til 2° mod højre i forhold til den lodrette linje.

Fare!

For at hældningsvinklen ikke kan ændre sig under savningen, skal vippearmens låsehåndtag (39) spændes til.

7.5 Drejebord

(Ved drift som kap- og geringssav)

Til geringssnit kan drejebordet efter løsningen af låsehåndtaget (32) og betjening af låsepalen (31) drejes 52° mod venstre eller 52° mod højre. På den måde indstilles skærevinklen i forhold til emnets anlægskant.

Når låsepalen (31) er skubbet helt opad, falder drejebordet på plads i vinkeltrin 0°, 15°, 22,5°, 31,6° og 45°. Når låsepalen (31) er skubbet helt ned, er hvilefunktionen deaktiveret.

Fare!

For at geringsvinklen ikke kan ændre sig under savningen, skal drejebordets låsehåndtag (32) (også i låsepositionerne) spændes til.

7.6 Emnestop

(Ved drift som kap- og geringssav)

Emnestoppet (27) støtter emnet på begge sider af savsnittet.

Emnestoppet (27) forhindrer, at emnet kan bevæges under savningen. Emnestoppet skal altid være monteret under driften.

Det indstillelige anslag (23) på emnestoppet skal forskydes til hældningssnit efter løsningen af låseskruen (24).

Sørg for, at det justerbare anslag (23) er justeret rigtigt og støtter emnet bedst muligt, uden at komme i berøring med savklingen eller pendulbeskyttelsesskærmen. Fastlås med låseskrue (24).

7.7 Parallellanslag

(Ved drift som bordrundsav)

Monteringen af parallellanslaget (7) sker på overbordet (13). Låseskruen skal pege fremad. Når låseskruen er løsnet, kan parallellanslaget afmonteres og flyttes.

7.8 Overbord

(Ved drift som bordrundsav)

Overbordet (13) kan justeres i højden for at tilpasse skærehøjden.

8. Idriftsættelse

8.1 Tilslutning af spånsæk/ spånudsugningsanlæg

Fare!

Forskellige træstøvarter (f.eks. af bøge-, egetræ og ask) kan forårsage kræft hvis de inhaleres.

– Arbejd kun med monteret spånsæk eller et egnet spånudsugningsanlæg.

– Brug yderligere en støvmaske, da ikke alt savstøv kan opfanges eller udsuges.

– Tøm spånsækken med jævne mellemrum. Brug støvmaske under tømmingen.

Ved ibrugtagning af maskinen med den medfølgende spånsæk:

- Sæt spånsækken (2) på spånudsugningsstudsens (1). Kontrollér, at spånsækkens lukkeanordning (3) er lukket.

Ved tilslutning af maskinen til et spånudsugningsanlæg:

- Anvend til tilslutning til spånudsugningsstudsens en egnet adapter (se kapitel 13. "Tilbehør").
- Sørg for, at spånudsugningsanlægget opfylder de krav, som er angivet i kapitel 17. "Tekniske data".
- Læs også betjeningsvejledningen til spånudsugningsanlægget!

8.2 Montering af emnefastspænding

(Ved drift som kap- og geringssav)

Emnefastspændingen (22) kan monteres i to positioner:

- Til brede emner: Skub emnefastspændingen i bordets bagerste hul (43).
- Til små emner: Skub emnefastspændingen i bordets forreste hul (44).

8.3 Strømtilslutning

Fare! Elektrisk spænding

Brug kun maskinen med strømkilder, som opfylder følgende krav (se også kapitel 17. "Tekniske data"):

- Netspænding og -frekvens skal svare til de data, der står på apparatets typeskilt;
- Sikring med en HFI-afbryder med en fejlstrøm på 30 mA;
- Stikkontakter skal være installeret, jordet og kontrolleret i overensstemmelse med forskrifterne.

- Læg strømkablet sådan at det hverken forstyrrer eller bliver beskadiget under arbejdet.
- Anvend kun gummikabler med tilstrækkeligt tværsnit som forlængerledning (3 x 1,5 mm²).
- Anvend forlængerledninger til udendørs brug. I det fri må der kun bruges forlængerledninger, som er godkendt til udendørs brug og mærket tilsvarende.

- Undgå utilsigtet start. Sørg for, at kontakten er slået fra, når stikket sættes ind i stikkontakten.
- Maskinen må kun anvendes i tørre omgivelser.
- Beskyt strømkablet mod varme, aggressive væsker og skarpe kanter.
- Træk ikke stikket ud af stikkontakten ved at trække i kablet.

9. Betjening/Drift som kap- og geringssav

9.1 Sikkerhedsanordninger

Pendulbeskyttelsesskærm (26)

Pendulbeskyttelsesskærmen beskytter mod utilsigtet berøring af savklingen og mod omkringflyvende spåner.

Pendulbeskyttelsesskærmen skal altid vende tilbage til sin udgangsposition af sig selv: Hvis savhovedet er drejet opad, skal savklingen være tildækket hele vejen rundt.

Sikkerhedslås (8)

Kun når sikkerhedslåsen betjenes, åbner pendulbeskyttelsesskærmen og saven kan sænkes.

Emnestop (27)

Emnestoppet (27) støtter emnet på begge sider af savsnittet.

Emnestoppet (27) forhindrer, at emnet kan bevæges under savningen. Emnestoppet skal altid være monteret under driften.

Det indstillelige anslag (23) på emnestoppet skal forskydes til hældningssnit efter løsningen af låseskruen (24).

Sørg for, at det justerbare anslag (23) er justeret rigtigt og støtter emnet bedst muligt, uden at komme i berøring med savklingen eller pendulbeskyttelsesskærmen. Fastlås med låseskrue (24).

9.2 Udretning



Fare!

Før udretning af maskinen: Sluk maskinen, træk netstikket ud, og vent til maskinen standser helt.



Fare for klemning!

Grib ved højdejustering af overbordet (13) ikke ind i området mellem overbord og savhoved!



Fare!

Ved løsningen af låseskruerne (15) kan overbordet (13) pludselig springe opad. Hold fast i overbordet med en hånd.

- Løsn begge låseskruer (15). Overbordet (13) trykkes opad via fjederkraft for at bringe dette i sin øverste position. Stram begge låseskruer (15) igen.
- Afhængt transportlåsen (19).
- Løsn transportlåsen (18): Tryk savhoved og savgreb (9) en smule nedad og hold fast. Træk transportlåsen (18) ud.
- Vip savhovedet langsomt opad.
- Når savhovedet er drejet opad, afmonteres sideafskærmningen (12) og lægges væk.

- Kontrollér, at sikkerhedsanordningerne er i en upåklagelig tilstand, før arbejdet påbegyndes.

- Kontrollér, at den øverste del af savklingen er fuldstændigt omsluttet hhv. tildækket, før arbejdet påbegyndes.

- Indtag en korrekt arbejdsposition under arbejdet med saven:

- Foran på operatørsiden;
- frontalt til saven;
- ved siden af savklingens flugtlinje.



Fare!

Fiksér altid emnet med emnefastspændingen (22). Således holdes det mere sikkert fast end med hånden.



Fare for klemning!

Grib ved hældning eller vipning af savhovedet ikke ind i hængselsområdet eller under maskinen!

- Hold savhovedet fast under hældning.
- Brug under arbejdet:
 - Emneunderlag – ved lange emner, hvis de ellers ville falde ned fra bordet, efter at de er savet over.
 - Spånsæk eller spånudsugningsanlæg.
 - Personligt sikkerhedsudstyr.
- Der må kun bearbejdes emner med dimensioner, som giver et sikkert hold under skæringen.
- Tryk altid emnet ned mod bordet under savningen. Pas på, at det ikke klemmes fast. Stop heller aldrig en savklinge ved at trykke den på siden. Der er risiko for ulykker, hvis savklingen blokeres.

9.3 Lige snit

Udgangsstilling:

- Transportlåsen (18) er trukket ud.
- Savhovedet er vippet op.
- Drejebordet er i 0°-stilling, låsehåndtaget (32) for drejebordet er spændt til (se kapitel 7.5).
- Vippearmens hældning i forhold til den lodrette linje udgør 0°, låsehåndtaget (39) for hældningsindstilling er spændt til (se kapitel 7.4).
- Justering og fastlåsning af det justerbare anslag (23) (se kapitel 7.6).

Savning af emnet:

- Tryk emnet mod endestoppet (27) og klem det fast med emnefastspændingen (22).
- Tryk på tænd-kontakten (11).
- Aktivér sikkerhedslåsen (8).

- Sænk savhovedet langsomt og helt med på savgrebet (9). Under savningen må savhovedet kun trykkes så fast mod emnet, at motorhastigheden ikke reduceres for meget.
- Gennemsav emnet i et træk.
- Lad savhovedet vippe langsomt tilbage til den øverste udgangsstilling.
- Tryk på sluk-kontakten (10).

9.4 Geringssnit

Udgangsstilling:

- Transportlåsen (18) er trukket ud.
- Savhovedet er vippet op.
- Vippearmens hældning i forhold til den lodrette linje udgør 0°, låsehåndtaget (39) for hældningsindstilling er spændt til (se kapitel 7.4).
- Justering og fastlåsning af det justerbare anslag (23) (se kapitel 7.6).

Savning af emnet:

- Løsn drejebordets låsehåndtag (32), og løsn låsepalen (31).
- Indstilling af ønsket vinkel (se kapitel 7.5).
- Spænd drejebordets låsehåndtag (32) til.
- Skær emnet igennem, som beskrevet i "Lige snit".

9.5 Skrå snit

Udgangsstilling:

- Transportlåsen (18) er trukket ud.
- Savhovedet er vippet op.
- Drejebordet er i 0°-stilling, låsehåndtaget (32) for drejebordet er spændt til (se kapitel 7.5).
- Justering og fastlåsning af det justerbare anslag (23) (se kapitel 7.6).

Savning af emnet:

- Løsn låsehåndtaget (39) for hældningsindstilling på sakens bagside.
- Hæld vippearmen langsomt til den ønskede stilling (se kapitel 7.4).
- Spænd låsehåndtaget (39) for hældningsindstilling til.
- Skær emnet igennem, som beskrevet i "Lige snit".

9.6 Dobbelt geringssnit



Bemærk:

Det dobbelte geringssnit er en kombination af geringssnit og skrå snit. Dvs., at emnet skæres igennem på skrå i forhold til den bagerste anlægskant og på skrå i forhold til oversiden.



Fare!

Ved det dobbelt geringssnit er savklingen på grund af den stærke hældning lettere tilgængelig – derfor er der øget risiko for kvæstelser. Hold tilstrækkelig afstand til savklingen!

Udgangsstilling:

- Transportlåsen (18) er trukket ud.
- Savhovedet er vippet op.
- Drejebordet er fastlåst i den ønskede stilling. (Se kapitel 7.5).
- Vippearmen er i den ønskede vinkel i forhold til emnets overflade og er fastlåst. (Se kapitel 7.4).
- Justering og fastlåsning af det justerbare anslag (23) (se kapitel 7.6).

Savning af emnet:

- Skær emnet igennem, som beskrevet i "Lige snit".

10. Betjening/Drift som bordrundsav

10.1 Sikkerhedsanordninger

Spånhætte

Spånhætten (6) beskytter mod utilsigtet berøring af savklingen og mod omkringflyvende spåner. Spånhætten skal altid være monteret under driften.

Spaltekniv

Spaltekniven (5) forhindrer, at et emne gribes af de opstigende savtænder og slynges mod operatøren.

Spaltekniven skal altid være monteret under driften.

Sideafskærmning

Sideafskærmningen (12) beskytter mod utilsigtet berøring af savklingen.

Sideafskærmningen skal altid være forsvarligt monteret under driften. Først derefter kan bordrundsaven benyttes.

Skubbestok

Skubbestokken (41) anvendes som en forlængelse af hånden og beskytter mod utilsigtet berøring af savklingen.

Skubbestokken skal altid bruges, når afstanden mellem savklingen og parallelanslaget er mindre end 120 mm.

Skubbestokken skal føres i en vinkel på 20° ... 30° i forhold til savbordets overflade.

Udskift skubbestokken, hvis den er beskadiget.

Når skubbestokken ikke bruges, skal den fastgøres i sin holder (42).

10.2 Udretning



Fare!

Før udretning af maskinen: Sluk maskinen, træk netstikket ud, og vent til maskinen standser helt.

- Drej drejebordet til 0°-stilling, og stram låsehåndtaget (22) til drejebordet (se kapitel 7.5).
- Stil hældningen på vippearmen til lodret på 0°, og stram låsegrebet (39) til hældningsindstilling (se kapitel 7.4).
- Når savhovedet er drejet opad, sættes sideafskærmningen (12) fra venstre på bordprofilen (33) og trykkes nedad. Kontrollér, at den sidder godt fast.
- Tryk på sikkerhedslåsen (8) og drej savgrebet (9) helt nedad.
- Hægt transportlåsen (19) på.
- Tryk transportlåsen (18) helt ind.



Fare for klemning!

Grib ved højdejustering af overbordet (13) ikke ind i området mellem overbord og savhoved!



Fare!

Ved løsningen af låseskruerne (15) kan overbordet (13) pludselig springe opad. Hold fast i overbordet med en hånd.

- Løsn begge låseskruer (15). Overbordet (13) trykkes opad via fjederkraft.



Fare!

Legemsdele eller genstande, som befinder sig i indstillingsområdet, kan gribes af den roterende savklinge! Indstil kun skærehøjden, når savklingen står stille!

Savklingens skærehøjde skal passe til emnets højde: Spånhætten skal ligge lige over emnet med den nederste forkant.

- Indstil skærehøjden ved at trykke overbordet nedad. Stram begge låseskruer (15) kraftigt igen.
- Sørg for, at overbordet er fastgjort sikkert med låseskruerne (15).

- Kontrollér at følgende er i orden før arbejdet påbegyndes:

- Spaltekniv;
- Sideafskærmning;
- Spånhætte;
- Fremføringshjælp (skubbestok hhv. skubbeplade og greb).

- Sørg for, at maskinen står stabil.

- Indtag en korrekt arbejdsposition under arbejdet med saven:

- Foran på operatørsiden;

da DANSK

- frontalt til saven;
 - til venstre for savklingsens flugtlinje;
 - arbejder to personer med maskinen, skal den ene person have tilstrækkelig afstand til saven.
- Brug under arbejdet:
 - Emneunderlag – ved lange emner, hvis de ellers ville falde ned fra bordet, efter at de er savet over.
 - Spånsæk eller spånudsugningsanlæg.
 - Personligt sikkerhedsudstyr.
 - Der må kun bearbejdes emner med dimensioner, som giver et sikkert hold under skæringen.
 - Tryk altid emnet ned mod bordet under savningen. Pas på, at det ikke klemmes fast. Stop heller aldrig en savklinge ved at trykke den på siden. Der er risiko for ulykker, hvis savklingen blokeres.

10.3 Savning



Fare!

Skubbestokken skal altid bruges, når afstanden mellem savklingen og et parallelanslag er mindre end 120 mm.

1. Indstil skærehøjden. Spånhætten skal foran flugte med emnet.
2. Montér i givet fald parallelanslag låseskrue fremad.
3. Indstil tilskæringsbredde med parallelanslaget.
4. Start saven.
5. Skub emnet jævnt bagud, og skær igennem i én arbejdsgang.
6. Sluk for maskinen, hvis arbejdet ikke fortsættes med det samme.

11. Vedligeholdelse og pleje



Fare!

Træk altid netstikket ud før indstillings-, vedligeholdelses- eller istandsættelsesarbejde.

Tag netstikket ud før al rengørings- og vedligeholdelsesarbejde.

- Vedligeholdelsesarbejder eller reparationer, som går ud over det, der er beskrevet under dette kapitel, må kun foretages af et faguddannet personale.
- Beskadigede dele, især sikkerhedsudstyr, må kun erstattes med originale dele. Dele, der ikke er kontrolleret og godkendt af producenten, kan forårsage alvorlige skader.
- Efter vedligeholdelses- og rengøringsarbejder skal alle sikkerhedsanordninger sættes i drift igen og kontrolleres.

11.1 Udskiftning af savklingen



Fare for forbrænding!

Savklingen kan stadig være meget varm et stykke tid efter gennemskæringen. Lad den varme savklinge køle af. Rengør en varm savklinge ikke med brændbare væsker.



Selvom savklingen står stille, er der risiko for at komme til at skære sig!

Ved løsning og stramning af spændeskruen (45) skal pendulbeskyttelsesskærmen (26) være placeret over savklingen. Brug derfor altid handsker under udskiftning af savklingen.

1. Træk netstikket ud. (Se kapitel 9.2).
2. Bring savhovedet i den øverste position.
3. Fastlåsning af savklinge: Tryk låseknappen (14) ned, og drej derved savklingen med den anden hånd, indtil låseknappen (14) går i indgreb. Hold låseknappen (14) inde.
4. Skru spændeskruen med skive (45) på savklingeakslen af med unbrakonøglen (4) i urets retning (venstregevind!).

5. Løsn sikkerhedslåsen (8) og skub pendulbeskyttelsesskærmen (26) opad og hold den der.

6. Fjern den udvendige flange (46) og savklingen (47) fra savklingeakslen og luk igen pendulbeskyttelsesskærmen.



Fare!

Brug ikke rengøringsmidler (f.eks. til at fjerne harpiks), som kan angribe letmetalkomponenterne; i modsat fald nedsættes savens robusthed.

7. Rengøring af spændefladerne:

- Savklingeaksel (50),
- savklinge (47),
- udvendig flange (46),
- indvendig flange (49).



Fare!

Læg den indvendige flange korrekt på! Saven kan ellers blokere eller savklingen kan løsne sig! Den indvendige flange er korrekt placeret, når ringnoten peger mod savklingen og den flade side peger mod motoren.

8. Sæt den indvendige flange (49) på.
9. Løsn sikkerhedslåsen (8) og skub pendulbeskyttelsesskærmen (26) opad og hold den der.
10. Montér en ny savklinge – vær opmærksom på rotationsretningen: Set fra den venstre (åbne) side skal pilen på savklingen svare til pilens retning (48) på savklingsens beskyttelsesskærm!



Fare!

Brug kun savklinger, der opfylder de krav og specifikationer, som er angivet i denne brugsanvisning.

Brug kun egnede savklinger, der er beregnet til den maksimale hastighed (se "Tekniske data") – ved savklinger, som er uegnede, beskadigede eller deformerede, kan dele slynges eksplosionsagtigt væk pga. centrifugalkraften.

Savklinger, der er beregnet til skæring af træ eller lignende materialer, skal svare til EN 847-1.

Anvend aldrig:

- Savklinger af højtlegeret stål (HSS);
- beskadigede eller deformerede savklinger;
- Skæreskiver.
- Savklinger, hvis skærebredde er mindre eller hvis hovedklinge er tykkere end tykkelsen på spaltekniven.



Fare!

- Montér kun savklingen med originale dele.
 - Anvend ikke løse reduktionsringe, i modsat fald kan savklingen løsne sig.
 - Savklinger skal monteres således, at de løber jævnt og ikke kan løsne sig under driften.
11. Luk pendulbeskyttelsesskærmen (26) igen.
 12. Skub den udvendige flange (46) på – den flade side skal pege mod motoren!
 13. Skru spændeskruen med skive (45) på mod urets retning (venstregevind!) og spænd den håndfast til.
 14. Fastlåsning af savklinge: Tryk låseknappen (14) og drej derved savklingen med den anden hånd, indtil låseknappen går i indgreb. Hold låseknappen inde.



Fare!

- Unbrakonøglen må ikke forlænges.
 - Spændeskruen må ikke spændes til ved at slå på unbrakonøglen.
15. Spænd spændeskruen (45) til med unbrakonøglen (4).
 16. Kontrollér funktionen. Løsn dertil sikkerhedslåsen (8) og klap saven nedad:

- Pendulbeskyttelsesskærmen skal frigive savklingen, når den vippes ned, uden at berøre andre dele.
- Når saven klappes op til udgangsstillingen, skal pendulbeskyttelsesskærmen automatisk tildække savklingen.
- Drej savklingen med håndkraft. Savklingen skal kunne rotere i enhver mulig indstillingsposition uden at berøre andre dele.

11.2 Udskiftning af bordprofilen



Fare!

Ved beskadigede planindlæg (33) er der fare for, at små dele klemmes fast mellem planindlæg og savklinge og dermed blokerer savklingen. Beskadigede planindlæg skal skiftes ud med det samme!

1. Skru skrueerne på bordprofilen ud. Drej i givet fald drejebordet og hæld savhovedet for at få adgang til skrueerne.
2. Tag bordprofilen ud.
3. Sæt en ny bordprofil i.
4. Spænd skrueerne på bordprofilen til.

11.3 Justering af emnestoppet

1. Løsn unbrakoskrueerne (51).
2. Indstil emnestoppet (27) således, at det er præcist lodret i forhold til savklingen, når drejebordet går i indgreb i 0°-positionen.
3. Spænd unbrakoskrueerne (51).

11.4 Rengøring af maskinen

Fjern savspåner og støv med en børste eller en støvsuger fra:

- Indstillingsanordninger;
- Betjeningslementer;
- Motorens ventilationsåbning;
- Rum under planindlægget;
- Tilskæringslasere;
- Belysning af skæreamråde

11.5 Opbevaring af maskinen



Fare!

- Opbevar maskinen således, at den ikke kan sættes i gang af uvedkommende personer.
- Sørg for, at ingen kan komme til skade på maskinen, selvom den er i stilstand.



NB!

- Opbevar ikke maskinen ubeskyttet i det fri eller i fugtige omgivelser.
- Overhold de tilladte omgivelsesbetingelser (se kapitel 17. Tekniske data).

11.6 Vedligeholdelse

Før hver brug

- Fjern savspåner med en støvsuger eller en pensel.
- Kontrollér strømkabel og netstik for skader, og lad dem i givet fald udskifte af en elektriker.
- Kontrollér alle bevægelige dele for om de er frit bevægelige i hele deres bevægelsesområde.
- Arbejd kun med korrekt indstillet spaltekniv. Kontrollér om afstanden mellem spaltekniv og savklinge ligger mellem 3 mm og 8 mm. Lad i modsat fald apparatet reparere før anvendelsen.
- Kontrollér at pendulbeskyttelsesskærmen (26) fungerer upåklageligt og ikke klemmer. Den skal frigive savklingen, når den vippes ned, uden at berøre andre dele. Når saven klappes op til udgangsstillingen, skal den automatisk tildække savklingen. Lad beskadigede dele, eller dele der ikke fungerer korrekt, reparere, inden apparatet tages i brug.
- Kontrollér bordprofilen (33). En beskadiget bordprofil skal udskiftes med det samme.
- Kontrollér om sikkerhedsanordningerne befinder sig i den beregnede position, særligt efter en omstilling fra bordrundsav til kap- og geringssav og omvendt. Lad beskadigede dele,

eller dele der ikke fungerer korrekt, reparere, inden apparatet tages i brug.

Regelmæssigt, alt efter anvendelsesbetingelser

- Kontrollér jævnligt tilslutningsledningen til elværktøjet, og få den udskiftet hos en autoriseret fagmand i tilfælde af skader.
- Kontrollér jævnligt forlængerledningerne, og udskift dem, hvis de er defekte.
- Kontrollér alle skrueforbindelser, spænd eventuelt efter.
- Kontrollér savhovedets tilbagesætningsfunktion (savhovedet skal vende tilbage til den øverste udgangsstilling vha. fjederkraft), få fjederen eventuelt udskiftet.
- Smør føringsselementerne med lidt olie.

12. Tips og tricks

- Anvend ved lange emner egnede underlag til venstre og højre for saven.
- Hold fast på emnet til højre for savklingen ved skrå snit.
- Anvend et ekstra anslag ved savning af små afsnit (som ekstra anslag kan f.eks. et passende træbræt bruges, der skrues på maskinens anslag).
- Ved savning af et hvælvet (deformeret) bræt (52) skal siden, der hvælver udad, lægges mod emnestoppet.
- Emner må ikke saves på højkant, men skal lægges fladt på drejebordet.
- Hold overfladerne på aflægsbordet rene - og fjern i særdeleshed harpiksrester med en egnet rengørings- og plejespray.

13. Tilbehør

Brug kun originalt Metabo-tilbehør.

Brug kun tilbehør, der opfylder de krav og specifikationer, som er angivet i denne brugsanvisning.

OBS! Brugen af andet værktøj og tilbehør kan medføre fare for kvæstelser.

A Vedligeholdelses- og rensespray til fjernelse af harpiksrester og til konservering af metaloverflader. 0911018691

B Udsugningsadapter Multi for tilslutning af udsugningsslanger med 44, 58 eller 100 mm tilslutningsstykke 0910058010

C Metabo universalsuger

D Understel:
 Universal-maskinstativ UMS: 6.31317
 Maskinstativ KSU 251: 6.29005
 Maskinstativ KSU 401: 6.29006

E Rullestativ:
 RS 420 0910053353

F Savklinge Precision Cut Classic 6.28064
 305 x 30 x 2,4/1,8 56 WZ 5° neg
 til længde- og tværsnit i massivt træ og spånplade

G Savklinge Precision Cut 6.28227
 305 x 30 x 2,4/1,8 48 WZ 5° neg
 til længde- og tværsnit i massivt træ og spånplader i et træ

H Savklinge Multi Cut 6.28091
 305 x 30 x 2,8/2,0 96 FZ/TZ 5° neg,
 til længde- og tværsnit i coatede materialer, laminat, plastmaterialer og alu-profiler

Det komplette tilbehørsprogram findes på www.metabo.com eller i kataloget.

14. Reparation



Fare!

Reparationer på el-værktøj må kun foretages af autoriserede elektrikere!

Dette el-værktøj opfylder de gældende sikkerhedsbestemmelser. Reparationer må kun udføres af en elektriker, og der skal anvendes originale reservedele. Ellers er der risiko for ulykker.

Henvend dig til din Metabo-forhandler, hvis du skal have repareret dit Metabo el-værktøj. Adresser findes på www.metabo.com.

Udskift ikke belysningen af skæremrådet (17) og tilskæringslaseren (16) med en anden type.

Reservedelslister kan downloades på www.metabo.com.

15. Miljøbeskyttelse

Overhold de nationale regler om miljøvenlig bortskaffelse og genbrug af udtjente maskiner, emballage og tilbehør.



Kun for EF-lande: El-værktøj må ikke smides i husholdningsaffaldet! I henhold til det europæiske direktiv 2002/96/EF om affald af elektrisk og elektronisk udstyr og omsættelsen til national lovgivning skal brugte el-værktøjer indsamles adskilt og afleveres miljørigtigt til genbrug.

16. Problemer og forstyrrelser

Nedenfor beskrives problemer og forstyrrelser, som du selv må afhjælpe. Hvis de her beskrevne problemløsninger ikke hjælper dig videre, se kapitel 14. "Reparation".



Fare!

I forbindelse med problemer og forstyrrelser sker der særligt mange ulykker. Vær derfor opmærksom på følgende:

- Træk netstikket ud for enhver afhjælpning af fejl.
- Efter hver afhjælpning af driftsforstyrrelser skal alle sikkerhedsanordninger sættes i drift igen og kontrolleres.

Motoren kører ikke

- Ingen strøm:
- Kabel, stik, stikdåse og sikring kontrolleres.

Ingen kapfunktion

Transportlås (18) aktiveret:

- Træk transportlåsen (18) ud.

Transportlås (19) aktiveret:

- Afhægt transportlåsen (19).

Sikkerhedslås (8) aktiveret:

- Tryk på sikkerhedslåsen (8)

Skæreeffekt for lav

Savklingen er stump (klingen er evt. anløbet på siden);

Savklingen er uegnet til materialet (se kapitel 13. "Tilbehør");

Deformeret savklinge:

- Udskift savklingen (se kapitel 11. "Vedligeholdelse").

Saven vibrerer stærkt

Deformeret savklinge:

- Udskift savklingen (se kapitel 11. "Vedligeholdelse").

Ukorrekt monteret savklinge:

- Monter savklingen korrekt (se kapitel 11. "Vedligeholdelse").

Trægt drejebord

Spåner under drejebordet:

- Fjern spåner.

Overbordet (13) kan ikke sænkes ved drift som bordrundsav

- Monter sideafskærmningen (12) korrekt.

17. Tekniske data

Forklaringer til oplysningerne på side 4.

Forbeholdt ændringer som følge af tekniske fremskridt.

U	= netspænding
I	= Nominel strøm
F	= min. sikring
P ₁	= nominel optagen effekt
IP	= kapslingsklasse
n ₀	= tomgangshastighed
v ₀	= maks. skærehastighed
D	= savklingens største/mindste diameter (udvendig)
d	= savklingens hul (indvendig)
b	= savklinges maks. tandbredde
c	= spalteknivens tykkelse
A	= mål (LxBxH)

m = vægt
 T = omgivelsestemperaturområde

Krav til et spånudsugningsanlæg:

D₁ = udsugningsstudsens tilslutningsdiameter
 D₂ = mindste luftgennemstrømning
 D₃ = mindste undertryk på udsugningsstudsens
 D₄ = mindste lufthastighed på udsugningsstudsens

H = skæredybde ved drift som bordrundsav
 For maksimalt tværsnit på emnet ved drift som kap- og geringssav, se tabellen på side 4.

~ Vekselstrøm

Klasse II maskine

De angivne tekniske data er tolerancesat (svarende til de aktuelt gældende standarder).



Emissionsværdier

Disse værdier gør det muligt at bestemme el-værktøjets emissioner og sammenligne forskellige el-værktøjer med hinanden. Alt efter el-værktøjets eller indsatsværktøjernes anvendelsesbetingelser og tilstand kan den faktiske belastning være højere eller lavere. Tag også højde for arbejds pauser og perioder med lav belastning. Træf de nødvendige beskyttelsesforanstaltninger for brugeren, f.eks. organisatoriske foranstaltninger, på baggrund af de anslåede værdier.

Samlet vibration (vektorsum af tre retninger) beregnet iht. EN 61029:

a_n = vibrationsemission
 K_n = usikkerhed (vibration)

Typiske A-vægtede lyd niveauer:

L_{pA} = lydtryksniveau
 L_{WA} = lydeffektniveau
 K_{pA}, K_{WA} = usikkerhed



Brug høreværn!

Oryginalna instrukcja obsługi

Spis treści

1. Deklaracja zgodności
2. Użytkowanie zgodne z przeznaczeniem
3. Ogólne informacje dotyczące bezpieczeństwa
4. Specjalne informacje dotyczące bezpieczeństwa
5. Elementy urządzenia
6. Rozpakowanie, montaż, ustawienie i transport
7. Szczegółowy opis urządzenia
8. Uruchomienie
9. Obsługa / użytkowanie jako kapówka
9. Obsługa / użytkowanie jako stołowa pilarka tarczowa
10. Konserwacja i czyszczenie
11. Przydatne wskazówki
12. Osprzęt
13. Naprawy
14. Ochrona środowiska
15. Problemy i usterki
16. Dane techniczne

1. Deklaracja zgodności

Oświadczamy z pełną odpowiedzialnością, że kapówka z funkcją stołowej pilarki tarczowej oznaczona typem i numerem seryjnym *1) spełniają wszystkie obowiązujące przepisy dyrektyw *2) i norm *3). Raport z badań *4), jednostka certyfikująca *5), dokumentacja techniczna *6) - patrz strona 4.

2. Użytkowanie zgodne z przeznaczeniem

Kapówka z funkcją stołowej pilarki tarczowej jest przeznaczona do wykonywania cięć wzdłużnych, poprzecznych, ukośnych, kątowych oraz cięć podwójnie ukośowanych.

Obrabiać wolno wyłącznie materiały odpowiednie dla danej piły tarczowej (dopuszczalne piły tarczowe - patrz rozdział 13. Osprzęt).

Bezwzględnie przestrzegać dopuszczalnych wymiarów obrabianych elementów (patrz rozdział 17. Dane techniczne).

Nie wolno przecinać elementów o przekroju okrągłym lub nieregularnym (np. drewna opałowego), ponieważ podczas obróbki nie można ich stabilnie zamocować. Aby zapewnić bezpieczne prowadzenie, podczas cięcia postawionych na sztorc płaskich elementów używać odpowiedniego kątownika oporowego.

Nie używać urządzenia do wykonywania nacięć (żłobienia kończone w obrabianym detalu).

Nie używać urządzenia do wręgowania ani żłobienia rowków.

Każde inne zastosowanie jest uznawane za niezgodne z przeznaczeniem. Użytkowanie niezgodne z przeznaczeniem, modyfikacje urządzenia lub używanie części niesprawdzonych i niedopuszczonych przez producenta może spowodować nieprzewidywalne szkody!

Przestrzegać obowiązujących uregulowań ustawowych oraz przepisów BHP.

3. Ogólne informacje dotyczące bezpieczeństwa



Należy zwracać uwagę na miejsca w tekście oznaczone tym symbolem. Służą one bezpieczeństwu osób obsługujących, jak i bezpieczeństwu użytkowanego elektronarzędzia!

UWAGA! W celu zapewnienia ochrony przed porażeniem prądem elektrycznym, obrażeniami i pożarem podczas używania elektronarzędzi należy przestrzegać wymienionych tutaj podstawowych informacji dotyczących bezpieczeństwa.

Przed rozpoczęciem użytkowania przeczytać wszystkie informacje dotyczące bezpieczeństwa i zachować je na przyszłość.



OSTRZEŻENIE! W celu zminimalizowania ryzyka obrażeń zapoznać się z treścią instrukcji obsługi.

Przekazując elektronarzędzie innym osobom należy przekazać również niniejszą instrukcję.

Ogólne wskazówki bezpieczeństwa dotyczące elektronarzędzi

OSTRZEŻENIE! Przeczytać wszystkie informacje dotyczące bezpieczeństwa i zalecenia. Nieprzestrzeganie informacji dotyczących bezpieczeństwa i zaleceń może być przyczyną porażenia prądem elektrycznym, pożaru i/lub poważnych obrażeń ciała.

Wszystkie zasady bezpieczeństwa i zalecenia starannie przechowywać, aby móc z nich skorzystać w przyszłości!

3.1 Bezpieczeństwo na stanowisku pracy

a) Miejsce pracy należy utrzymywać w czystości i zapewnić jego dobre oświetlenie. Nieporządek i brak oświetlenia miejsc pracy mogą być przyczyną wypadków.

b) Elektronarzędzia nie wolno używać w środowisku zagrożonym wybuchem, w którym znajdują się łatwopalne ciecze, gazy lub pyły. Elektronarzędzia wytwarzają iskry, które mogą spowodować zapłon pyłu lub oparów.

c) Podczas używania elektronarzędzia nie dopuszczać do zbliżania się dzieci ani innych osób. Brak koncentracji może spowodować utratę kontroli nad urządzeniem. Nie dopuszczać, aby inne osoby - w szczególności dzieci - dotykały elektronarzędzia lub przewodu sieciowego.

3.2 Bezpieczeństwo związane z prądem elektrycznym

a) Wtyczka elektronarzędzia musi pasować do gniazda zasilania sieciowego. Zabrania się jakichkolwiek modyfikacji wtyczki. Nie stosować adapterów w połączeniu z elektronarzędziami z uziemieniem ochronnym. Zaniechanie modyfikacji wtyczki oraz używanie odpowiednich gniazd sieciowych zmniejsza ryzyko porażenia prądem elektrycznym.

b) Unikać kontaktu z uziemionymi elementami, np. rurami, grzejnikami, piecykami i lodówkami. Ryzyko porażenia prądem elektrycznym wzrasta, jeżeli ciało osoby obsługującej elektronarzędzie jest uziemione.

c) Chronić elektronarzędzia przed deszczem i wilgocią. Wniknięcie wody do elektronarzędzia zwiększa ryzyko porażenia prądem elektrycznym.

d) Przewodu zasilającego nie wolno używać niezgodnie z jego przeznaczeniem, np. do przenoszenia elektronarzędzia, zawieszania lub wyciągania za jego pomocą wtyczki z gniazda sieciowego. Chronić przewód zasilający przed wysoką temperaturą, olejami, ostrymi krawędziami i ruchomymi elementami urządzenia. Uszkodzony lub splątany przewód zasilający zwiększa ryzyko porażenia prądem elektrycznym.

e) Podczas używania elektronarzędzia poza pomieszczeniami stosować wyłącznie przedłużacze przeznaczone do pracy poza pomieszczeniami. Używanie przedłużacza przeznaczonego do pracy poza pomieszczeniami zmniejsza ryzyko porażenia prądem elektrycznym.

f) W przypadku braku możliwości uniknięcia pracy w warunkach znacznej wilgotności stosować wyłącznik różnicowoprądowy. Stosowanie wyłącznika różnicowoprądowego zmniejsza ryzyko porażenia prądem elektrycznym.

3.3 Bezpieczeństwo ludzi

a) Podczas pracy z elektronarzędziem należy zachować szczególną ostrożność oraz postępować w sposób przemyślany i rozważny. Nie używać elektronarzędzi w stanie zmęczenia, dekoncentracji, pod wpływem narkotyków, alkoholu lub leków. Chwila nieuwagi podczas pracy z elektronarzędziem może być przyczyną poważnych obrażeń ciała.

b) Używać środków ochrony indywidualnej i zawsze nosić okulary ochronne. Stosowanie środków ochrony indywidualnej w zależności od typu i zastosowania elektronarzędzia, np. maski przeciwpyłowej, antypoślizgowego obuwia roboczego, kasku lub ochronników słuchu zmniejsza ryzyko obrażeń ciała.

c) Unikać niezamierzonego uruchomienia elektronarzędzia. Przed podłączeniem elektronarzędzia do zasilania sieciowego, podniesieniem i przeniesieniem upewnić się, że jest ono wyłączone. Przenoszenie elektronarzędzia z palcem na wyłączniku lub podłączanie włączonego urządzenia do źródła zasilania grozi wypadkiem.

d) Przed włączeniem elektronarzędzia usunąć wszelkie klucze i narzędzia używane do regulacji. Narzędzie lub klucz znajdujący się w ruchomym elemencie urządzenia może spowodować obrażenia ciała.

e) Unikać nienaturalnej postawy ciała. Dbać o bezpieczną postawę przy pracy i zawsze utrzymywać równowagę. Umożliwia to lepszą kontrolę elektronarzędzia w nieoczekiwanych sytuacjach.

f) Nosić odpowiednią odzież. Nie nosić luźnego ubrania ani biżuterii. Nie zbliżać włosów ani odzieży do ruchomych elementów urządzenia. Luźne ubranie, biżuteria lub długie włosy mogą zostać pochwycone przez poruszające się części.

g) Jeżeli możliwy jest montaż urządzeń do odsysania pyłu, upewnić się, że są one podłączone i używane w prawidłowy sposób. Stosowanie urządzenia do odsysania pyłu może zmniejszyć zagrożenie związane z pyleniem podczas pracy.

h) Nawet w przypadku dobrej znajomości elektronarzędzia wynikającej z jego wielokrotnego stosowania nie polegać na złudnym poczuciu bezpieczeństwa i nie ignorować zasad bezpieczeństwa. Brak uwagi podczas pracy może w ułamku sekundy spowodować poważne obrażenia ciała.

3.4 Użytkowanie i obsługa elektronarzędzia

a) Nie przeciążać elektronarzędzia. Używać wyłącznie elektronarzędzi adekwatnych do wykonywanej pracy. Zawsze używać właściwych narzędzi. Nie używać elektronarzędzia do celów niezgodnych z przeznaczeniem. Nie używać urządzeń o małej mocy do ciężkich prac. Używanie odpowiedniego elektronarzędzia zapewnia lepszą i bezpieczniejszą pracę w odpowiednim zakresie mocy.

b) Nie używać elektronarzędzia, którego wyłącznik jest uszkodzony. Elektronarzędzie, którego nie można włączyć lub wyłączyć jest niebezpieczne i wymaga naprawy.

c) Przed zmianą ustawień urządzenia, wymianą wyposażenia dodatkowego lub przed odłożeniem urządzenia należy wyciągnąć wtyczkę z gniazdka. Taki środek ostrożności zapobiega niezamierzonemu uruchomieniu elektronarzędzia.

d) Nieużywane elektronarzędzia przechowywać w miejscu niedostępnym dla dzieci. Nieużywane elektronarzędzia odkładać w suchym miejscu, które ze względu na dużą wysokość lub zamknięcie będzie niedostępne dla dzieci. Do użytkowania urządzenia nie dopuszczać osób, które nie znają jego obsługi lub nie zapoznały się z niniejszą instrukcją. Elektronarzędzia obsługiwane przez osoby niedoświadczone mogą być niebezpieczne.

e) Elektronarzędzia i osprzęt należy konserwować z należytą starannością. Sprawdzać, czy ruchome części działają prawidłowo i nie zakleszczają się oraz czy nie są pęknięte lub uszkodzone w sposób negatywnie wpływający na działanie elektronarzędzia. Przed przystąpieniem do pracy z urządzeniem zleczyć naprawę uszkodzonych części. Postępować zgodnie z zaleceniami dotyczącymi smarowania i wymiany narzędzi. Wiele wypadków spowodowanych jest przez niewłaściwą konserwację elektronarzędzia.

f) **Zapewnić odpowiednią ostrość i czystość narzędzi tnących.** Starannie konserwowane narzędzia o ostrych krawędziach tnących rzadziej się zakleszczają i łatwiej się prowadzą.

g) **Elektronarzędzia, osprzęt, narzędzia robocze itp. należy użytkować zgodnie z niniejszymi zaleceniami.** Zwracać przy tym uwagę na warunki pracy i wykonywaną czynność. Użycie elektronarzędzi do zastosowań innych niż przewidziane może doprowadzić do niebezpiecznych sytuacji.

h) **Uchwyty i powierzchnie chwytne utrzymywać w stanie suchym, czystym i wolnym od oleju oraz smaru.** Śliskie uchwyty i powierzchnie chwytne nie pozwalają na bezpieczną obsługę i kontrolę elektronarzędzia w nieoczekiwanych sytuacjach.

3.5 Serwis

a) **Naprawę elektronarzędzia należy powierzać wyłącznie wykwalifikowanym specjalistom, stosującym tylko oryginalne części zamienne.** Gwarantuje to zachowanie bezpieczeństwa elektronarzędzia.

4. Specjalne informacje dotyczące bezpieczeństwa

a) **Kapówki z funkcją stołowej pilarki tarczowej są przeznaczone do cięcia drewna i produktów drewnopodobnych; nie wolno ich używać do przecinania elementów żelaznych, jak pręty, drążki, śruby itd.** Abrazyjny pył powoduje blokowanie ruchomych elementów urządzenia, np. dolnej osłony. Iskry powstające podczas piłowania nadpalają dolną osłonę, wkładkę i inne elementy wykonane z tworzyw sztucznych.

b) **Podczas użytkowania jako kapówka: zamocować obrabiany element za pomocą zacisków. Nie używać pilarki do przecinania drobnych elementów, które są zbyt małe, aby można je było zamocować w zaciskach.** Nadmierne zbliżenie dłoni do piły tarczowej powoduje zwiększone ryzyko obrażeń ciała na skutek kontaktu z piłą tarczową.

c) **Podczas użytkowania jako kapówka: obrabiany element musi być nieruchomy i dokładnie zamocowany. Nie wolno go wprowadzać na piłę tarczową i kontynuować cięcia bez użycia rąk.** Luźne lub ruchome elementy poddawane obróbce mogą zostać odrzucone z dużą prędkością i spowodować obrażenia ciała.

d) **Nigdy nie krzyżować rąk ponad przewidywaną linię cięcia przed ani za piłą tarczową.** Podpieranie elementu „skrzyżowanymi rękami”, tzn. trzymanie elementu po prawej stronie piły tarczowej lewą ręką lub odwrotnie jest bardzo niebezpieczną praktyką.

e) **Podczas użytkowania jako kapówka: w czasie wirowania piły tarczowej nie sięgać ręką do strefy za przykładnicą. Zawsze zachowywać minimalny dystans bezpieczeństwa 100 mm pomiędzy dłonią i wirującą piłą tarczową (obowiązuje po obu stronach piły tarczowej, np. przy usuwaniu odpadów drewnianych).** Zbliżenie wirującej piły tarczowej do dłoni może nie zostać zauważone i doprowadzić do poważnych obrażeń ciała.

f) **Podczas użytkowania jako kapówka: przed rozpoczęciem cięcia sprawdzić obrabiany element. Jeżeli jest wygięty lub skrzywiony, zamocować go w taki sposób, aby strona wybocona na zewnątrz przylegała do ogranicznika. Zapewnić, aby wzdłuż linii cięcia pomiędzy elementem, ogranicznikiem i stołem nie było szczelin.** Wygięte lub skrzywione elementy mogą się obracać lub zmieniać położenie, a także powodować zaklinowanie wirującej piły tarczowej podczas pracy. W elemencie nie mogą występować gwoździe ani żadne inne ciała obce.

g) **Pilarki wolno używać, tylko jeżeli na stole nie ma narzędzi ani odpadów drewnianych itd. Na stole może się znajdować wyłącznie obrabiany element.** Drobne odpady, niezamocowane kawałki drewna i inne przedmioty, które wejdą w kontakt z wirującą piłą tarczową mogą zostać odrzucone z dużą prędkością.

h) **Zawsze przecinać wyłącznie jeden element.** Elementów ułożonych wielowarstwowo

nie można odpowiednio zamocować ani przytrzymać, dlatego podczas cięcia mogą one powodować zaklinowanie piły tarczowej albo się osuwać.

i) **Przed rozpoczęciem pracy upewnić się, że urządzenie stoi na równym i stabilnym podłożu.** Równe i stabilne podłoże zmniejsza ryzyko utraty stabilności przez urządzenie.

j) **Podczas użytkowania jako kapówka: zaplanować odpowiednio pracę. Przy każdej zmianie kąta nachylenia piły tarczowej lub kąta ukośnego zwracać uwagę na to, aby regulowana przykładnica była odpowiednio ustawiona i podierała element, gwarantując jednocześnie brak kontaktu z piłą tarczową lub osłoną.** Aby stwierdzić, czy podczas pracy nie wystąpią żadne przeszkody, a piła tarczowa nie zetknie się z ogranicznikiem, konieczne jest przeprowadzenie pełnej symulacji ruchu piły tarczowej bez włączania urządzenia oraz bez umieszczania elementu na stole obróbczym.

k) **W przypadku elementów o szerokości lub długości większej niż szerokość/długość stołu obróbczego konieczne jest zapewnienie odpowiedniego podparcia, np. za pomocą przedłużeń stołu roboczego lub kółek.** Elementy dłuższe lub szersze niż stół urządzenia mogą się przechylać, jeżeli nie są dobrze podparte. Przechylający się odcięty kawałek drewna lub obrabiany element może unieść osłonę lub zostać w niekontrolowany sposób odrzucony przez wirującą piłę tarczową.

l) **Nigdy nie korzystać z pomocy innych osób zamiast zastosowania przedłużenia stołu lub wykonania odpowiedniego podparcia.** Niestabilne podparcie elementu może powodować zaklinowanie piły tarczowej. Obrabiany element może się przesunąć w trakcie cięcia i wciągnąć osobę obsługującą pilarkę oraz jej pomocnika bezpośrednio na wirującą piłę tarczową.

m) **Odcięty kawałek elementu nie może naciskać na wirującą piłę tarczową.** W sytuacji ograniczonej przestrzeni, np. przy stosowaniu ograniczników wzdłużnych odcięty element może się zaklinować o piłę i zostać odrzucony z dużą prędkością na zewnątrz.

n) **Przed rozpoczęciem cięcia odczekać, aż piła tarczowa osiągnie maksymalną prędkość obrotową.** Taka praktyka zmniejsza ryzyko odrzutu.

o) **W przypadku zakleszczania obrabianego elementu lub zablokowania piły tarczowej wyłączyć urządzenie. Zaczekać, aż wszystkie ruchome części zatrzymają się, a następnie wyciągnąć z gniazda wtyczkę sieciową. Dopiero po wykonaniu tych czynności usunąć zaklinowany materiał.** Kontynuowanie cięcia w opisanej sytuacji może spowodować utratę kontroli nad urządzeniem lub uszkodzenie urządzenia.

4.1 Dalsze wskazówki bezpieczeństwa

– Niniejsza instrukcja obsługi jest adresowana do osób dysponujących podstawową wiedzą techniczną związaną z obsługą opisywanych urządzeń. Osoby, które nie posiadają takiego doświadczenia powinny najpierw skorzystać z pomocy doświadczonych użytkowników.

– Producent nie ponosi odpowiedzialności za szkody powstałe wskutek nieprzestrzegania zapisów niniejszej instrukcji obsługi.

Informacje zawarte w niniejszej instrukcji obsługi są oznaczone w następujący sposób:



Niebezpieczeństwo!
Ostrzeżenie przed szkodami osobowymi i środowiskowymi.



Niebezpieczeństwo porażenia prądem!
Ostrzeżenie przed szkodami na zdrowiu i życiu w wyniku kontaktu z elektrycznością.



Niebezpieczeństwo wciągnięcia!
Ostrzeżenie przed uszkodzeniem ciała w wyniku wciągnięcia części ciała lub ubrania.



Uwaga!
Ostrzeżenie przed szkodami rzeczowymi.



Wskazówka:
Informacje uzupełniające.

- Przestrzegać specjalnych informacji dotyczących bezpieczeństwa zamieszczonych w poszczególnych rozdziałach.
- Przestrzegać obowiązujących uregulowań ustawowych oraz przepisów BHP.



Ogólne niebezpieczeństwa!

- Podczas pracy uwzględniać czynniki zewnętrzne.
- Utrzymywać w czystości podłogę, aby nie było na niej drobnych zanieczyszczeń, jak wióry i ścinki.
- Podczas obróbki długich przedmiotów używać odpowiednich podpór.
- Maszynę mogą uruchamiać i używać wyłącznie osoby dysponujące doświadczeniem w obsłudze maszyn tego typu i świadome niebezpieczeństw występujących w każdej sytuacji roboczej. Osoby poniżej 18 lat mogą korzystać z tego urządzenia wyłącznie w ramach nauki zawodu i pod nadzorem nauczyciela.
- Osobom postronnym, w szczególności dzieciom, nie wolno zbliżać się do strefy niebezpiecznej. Podczas pracy osobom postronnym nie wolno dotykać urządzenia ani kabla zasilającego.
- Unikać nadmiernego nagrzewania się zębów tnących.
- Podczas cięcia tworzyw sztucznych nie dopuszczać do topienia materiału.



Niebezpieczeństwo spowodowane prądem!

- Nie wystawiać urządzenia na deszcz. Nie używać urządzenia w mokrym ani wilgotnym otoczeniu. Podczas korzystania z urządzenia unikać kontaktu z uziemionymi częściami (np. grzejnikami, rurami, piekarnikami, lodówkami).
- Nie używać kabla zasilającego niezgodnie z jego przeznaczeniem.



Niebezpieczeństwo obrażeń ciała i zmiążdżenia ruchomymi elementami maszyny!

- Nie uruchamiać urządzenia bez zamontowanych elementów zabezpieczających.
- Zawsze zachowywać bezpieczny odstęp od piły tarczowej. W razie potrzeby używać odpowiednich przyrządów ułatwiających podawanie obrabianych elementów. Podczas pracy urządzenia zachować odpowiednią odległość od ruszających się części.
- Przed usunięciem niewielkich kawałków elementu, odpadów drewnianych itp. odczekać do zatrzymania piły tarczowej.
- Piłować wyłącznie elementy o wymiarach umożliwiających bezpieczne przytrzymanie podczas obróbki.
- Do mocowania elementu używać zacisków lub imadła. Zamocowanie elementu jest bezpieczniejsze niż jego przytrzymywanie dłonią.
- Nie hamować wytracającej prędkości piły tarczowej przez wywieranie nacisku bocznego.
- Przed rozpoczęciem czynności związanych z ustawianiem, przeglądem lub naprawą wyciągać wtyczkę z gniazda sieciowego.
- Wyłączać urządzenie na czas przerwy w pracy narzędzia. Na czas przerwy w pracy narzędzia wyciągać wtyczkę z gniazda sieciowego.
- Upewnić się, że przy włączaniu urządzenia (na przykład po wykonaniu prac konserwacyjnych) nie ma w nim żadnych narzędzi montażowych ani luźnych elementów.



Zagrożenie przecięciem również o nieruchome części tnące!

- Podczas zmiany narzędzia tnącego nosić rękawice ochronne.

- Piły tarczowe przechowywać w sposób uniemożliwiający obrażenia ciała osób, które się z nimi zetkną.



Podczas użytkowania jako kapówka: Niebezpieczeństwo odrzutu głowicy pilarki (piła tarczowa blokuje się w materiale, a głowica gwałtownie przemieszcza się ku górze)!

- Piła tarczowa musi być dobrana odpowiednio do materiału obrabianego elementu.
- Podczas pracy mocno trzymać uchwyt pilarki (9). W chwili zagłębienia piły tarczowej w materiał niebezpieczeństwo odrzutu jest szczególnie wysokie.
- Wąskie lub cienkościennie elementy przecinać wyłącznie piłami tarczowymi o drobnych zębach.
- Zawsze używać ostrych pił tarczowych. Stępione piły tarczowe bezzwłocznie wymieniać. Zwiększone ryzyko odrzutu występuje w przypadku zablokowania stępionego zęba tnącego w powierzchni obrabianego materiału.
- Nie ustawiać obrabianych elementów pod skosem.
- W razie wątpliwości sprawdzić, czy w obrabianym elemencie nie ma ciał obcych (na przykład gwoździ lub śrub).
- Nie wolno ciąć kilku przedmiotów jednocześnie – ani wiązek, które składają się z wielu pojedynczych sztuk. W takiej sytuacji występuje niebezpieczeństwo wypadku na skutek niekontrolowanego pochwylenia poszczególnych elementów w pęk.
- Usuwać z obszaru roboczego niewielkie odpady obrabianego przedmiotu, resztki drewna itp.; w tym momencie piła tarczowa musi być nieruchoma.



Podczas użytkowania jako stołowa pilarka tarczowa: Niebezpieczeństwo spowodowane odrzutem materiałów przycinanych (przedmiot przycinany zostaje uchwycony przez taśmę tnącą i wyrzucony w kierunku obsługującego)!

- Podczas użytkowania jako stołowa pilarka tarczowa zawsze pracować z prawidłowo ustawionym klinem rozszczepiającym. Sprawdzić, czy odległość między klinem rozszczepiającym a piłą tarczową wynosi od 3 mm do 8 mm. W przeciwnym wypadku zlecić naprawę urządzenia.
- Klin rozszczepiający i używana piła tarczowa muszą do siebie pasować - klin rozszczepiający nie może być grubszy niż szerokość rządu ani węższy od korpusu piły tarczowej.
- Piła tarczowa musi być dobrana odpowiednio do materiału obrabianego elementu.
- Wąskie lub cienkościennie elementy przecinać wyłącznie piłami tarczowymi o drobnych zębach.
- Zawsze używać ostrych pił tarczowych. Stępione piły tarczowe bezzwłocznie wymieniać. Zwiększone ryzyko odrzutu występuje w przypadku zablokowania stępionego zęba tnącego w powierzchni obrabianego materiału.
- Nie ustawiać obrabianych elementów pod skosem.
- W razie wątpliwości sprawdzić, czy w obrabianym elemencie nie ma ciał obcych (na przykład gwoździ lub śrub).
- Piłować wyłącznie elementy o wymiarach umożliwiających bezpieczne przytrzymanie podczas obróbki.
- Nie wolno ciąć kilku przedmiotów jednocześnie – ani wiązek, które składają się z wielu pojedynczych sztuk. W takiej sytuacji występuje niebezpieczeństwo wypadku na skutek niekontrolowanego pochwylenia poszczególnych elementów w pęk.
- Usuwać z obszaru roboczego niewielkie odpady obrabianego przedmiotu, resztki drewna itp.; w tym momencie piła tarczowa musi być nieruchoma.



Niebezpieczeństwo wciągnięcia!

- Uważać, aby podczas pracy części ciała i odzieży nie zostały pochwycone i wciągnięte przez wirujące elementy konstrukcyjne maszyny (nie nosić krawatów, nie nosić rękawiczek, nie nosić odzieży z szerokimi rękawami; na długie włosy zakładać siatkę ochronną).
- Nigdy nie przecinać elementów, na których są linki, sznurki, taśmy, kable lub druty, ani takich, wewnątrz których znajdują się powyższe materiały.



Zagrożenie spowodowane niewystarczającym wyposażeniem w środki ochrony indywidualnej!

- Nosić ochronniki słuchu.
- Nosić okulary ochronne.
- Nosić maskę przeciwpyłową.
- Nosić odpowiednie ubranie robocze.
- Nosić obuwie antypoślizgowe.
- Podczas obsługi pił tarczowych i chropowatych narzędzi używać rękawic. Piły tarczowe przenosić w pojemniku.



Niebezpieczeństwo spowodowane pyłem drzewnym!

- Pracować wyłącznie z zastosowaniem instalacji odsysania pyłu. Instalacja odsysania pyłu musi spełniać warunki podane w rozdziale 17..

Redukcja zapylenia:

- Części uwalniane podczas używania urządzenia mogą zawierać substancje rakotwórcze, wywoływać reakcje alergiczne, schorzenia dróg oddechowych i wady wrodzone lub zaburzać zdolność rozrodczą. Wśród tych substancji można wymienić ołów (farby zawierające ołów), pył mineralny (z kamienia, betonu itp.), domieszki stosowane podczas obróbki drewna (chromiany, środki ochronne do drewna), niektóre gatunki drewna (jak pył z obróbki dębu lub buku).
- Poziom ryzyka zależy od tego, jak długo użytkownik lub znajdujące się w pobliżu osoby będą narażone na działanie pyłu.
- Wyeliminować możliwość przedostawania się cząstek pyłu do organizmu.
- W celu zredukowania zagrożenia ze strony wymienionych substancji zapewnić dobrą wentylację w miejscu pracy i nosić odpowiednie środki ochrony, na przykład maski przeciwpyłowe, które są w stanie odfiltrować mikroskopijnie małe cząstki.
- Przestrzegać wytycznych odnoszących się do obrabianego materiału, personelu, rodzaju i miejsca zastosowania (np. przepisów BHP, przepisów dotyczących utylizacji).
- Szkodliwe cząstki eliminować z powietrza w miejscu emisji i zapobiegać ich odkładaniu się w otoczeniu.
- Stosować dostarczony z urządzeniem układ wylapywania pyłu oraz instalację do odsysania pyłu. Pozwoli to ograniczyć ilość cząstek przenikających w niekontrolowany sposób do otoczenia.
- W celu zminimalizowania zagrożenia pyłem:
 - Nie kierować uwalnianych cząstek i strumienia powietrza wylotowego z urządzenia w stronę samego siebie ani innych osób znajdujących się w pobliżu, czy też na osiadły pył.
 - Używać systemów odpylania i/lub oczyszczaczy powietrza.
 - Wietrzyć miejsce pracy oraz zapewnić jego czystość przez odsysanie pyłu. Zamiatanie lub nadmuch powodują wzbijanie pyłu.
 - Odzież ochronną należy odkurzać lub prać. Nie przedmuchiwać, nie trzepać, nie czyścić szczołką.



Niebezpieczeństwo związane z modyfikacjami technicznymi oraz stosowaniem części niesprawdzonych i

niedopuszczonych do stosowania przez producenta

- Montaż urządzenia wykonać zgodnie z instrukcją.
- Stosować wyłącznie części dopuszczone przez producenta. Dotyczy to w szczególności:
 - pił tarczowych (numery katalogowe patrz rozdział 13. Wyposażenie),
 - urządzeń zabezpieczających,
 - lasera wskazującego linię cięcia,
 - oświetlenia strefy cięcia.
- Nie wprowadzać żadnych zmian w częściach.
- Zwracać uwagę, aby prędkość obrotowa podana na piłę tarczową była przynajmniej tak duża, jak prędkość obrotowa podana na pilare.



Niebezpieczeństwo spowodowane wadami urządzenia!

- Przed każdym uruchomieniem sprawdzić urządzenie pod kątem ewentualnych uszkodzeń: przed dalszym używaniem urządzenia trzeba dokładnie sprawdzić urządzenia zabezpieczające, ochronne oraz lekko uszkodzone części pod kątem ich poprawnego i zgodnego z przeznaczeniem działania. Sprawdzić, czy elementy ruchome działają prawidłowo i nie zakleszczają się i czy części nie są uszkodzone. Wszystkie elementy muszą być prawidłowo zamontowane i spełniać wszystkie warunki do zapewnienia prawidłowej pracy urządzenia.
- Nie używać uszkodzonych ani odkształconych pił tarczowych.
- Starannie czyścić urządzenie i osprzęt. Przestrzegać przepisów dotyczących konserwacji.
- Fachową naprawę lub wymianę uszkodzonych części i elementów zabezpieczających zlecać w autoryzowanym warsztacie. Uszkodzone przełączniki wymieniać w warsztacie serwisowym. Nie wolno używać urządzenia z niedziałającym włącznikiem/wyłącznikiem.
- Wszystkie uchwyty muszą być suche i niezatłuszczone.



Niebezpieczeństwo spowodowane hałasem!

- Nosić ochronniki słuchu.
- Zwracać uwagę, aby klin rozszczepiający nie był wygięty. Wygięty klin rozszczepiający dociska obrabiany element z boku do piły tarczowej, co wywołuje hałas.



Niebezpieczeństwo spowodowane blokującymi elementami lub ich częściami!

Po zablokowaniu się elementu:

1. wyłączyć urządzenie,
2. wyciągnąć wtyczkę z gniazda sieciowego,
3. założyć rękawice,
4. przyczynę zablokowania usunąć odpowiednim narzędziem.

4.2 Symbole na urządzeniu



Przeczytać instrukcję obsługi.



Nie dotykać piły tańczuchowej.



Nosić okulary ochronne i ochronniki słuchu.



Nie używać urządzenia w warunkach znacznej wilgotności.



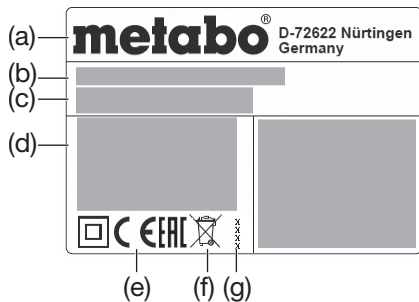
Promieniowanie laserowe – nie patrzeć prosto w promień.

KLASA URZĄDZENIA LASEROWEGO: 2



Nie kierować wiązki światła w stronę oczu ludzi ani zwierząt.

Dane na tabliczce znamionowej:



- (a) Producent
 (b) Numer seryjny
 (c) Nazwa urządzenia
 (d) Parametry silnika (patrz również Dane techniczne)
 (e) Znak CE – urządzenie spełnia wymogi dyrektyw UE zgodnie z deklaracją zgodności
 (f) Symbol odpadów – urządzenie można utylizować za pośrednictwem producenta.
 (g) Rok produkcji
 (h) Wymiary pił tarczowych, które można stosować

5. Elementy urządzenia

Patrz strona 2 - 3.

- 1 Króciec do odsysania wiórów
- 2 Worek na wióry
- 3 Zamknięcie worka na wióry
- 4 Klucz imbusowy / schowek na klucz imbusowy
- 5 Klin rozszczepiający
- 6 Osłona piły tarczowej
- 7 Ogranicznik równoległy
- 8 Blokada bezpieczeństwa
- 9 Uchwyt pilarki
- 10 Wyłącznik pilarki
- 11 Włącznik pilarki
- 12 Osłona boczna
- 13 Stół górny
- 14 Przycisk blokady piły tarczowej
- 15 Śruby ustalające (do regulacji stołu górnego)
- 16 Włącznik / wyłącznik lasera wskazującego linię cięcia
- 17 Włącznik / wyłącznik oświetlenia strefy cięcia
- 18 Blokada transportowa (trzępię)
- 19 Blokada transportowa (zaczep)
- 20 Nawijacz przewodu
- 21 Oświetlenie strefy cięcia
- 22 Zacisk do mocowania obrabianych elementów
- 23 Regulowana przykładnica
- 24 Śruba ustalająca (ogranicznika)
- 25 Wyjście promienia laserowego
- 26 Osłona wahliwa
- 27 Ogranicznik obrabianego przedmiotu (z obu stron)
- 28 Przykładnica wzdłużna (składna do góry)
- 29 Poszerzenie stołu
- 30 Śruba blokująca poszerzenia stołu
- 31 Zapadka pozycji zatraskowych stołu obrotowego
- 32 Uchwyt ustalający (stołu obrotowego)
- 33 Wkładka płyty stołu
- 34 Stół obrotowy
- 35 Stół
- 36 Uchwyty do przenoszenia
- 37 Śruby w prowadnicach szynowych poszerzenia stołu
- 38 Ustawianie kąta nachylenia
- 39 Dźwignia ustalająca kąta nachylenia
- 40 Przycisk blokujący (do zwiększania kąta nachylenia o +/- 2°)
- 41 Popychacz
- 42 Uchwyt popychacza
- 43 Zacisk do mocowania obrabianego elementu: otwór tylny
- 44 Zacisk do mocowania obrabianego elementu: otwór przedni
- 45 Śruba mocująca z podkładką
- 46 Kołnierzyk zewnętrzny
- 47 Piła tarczowa
- 48 Strzałka na osłonie piły tarczowej wskazująca kierunek obrotów
- 49 Kołnierzyk wewnętrzny

- 50 Walek piły tarczowej
- 51 Regulacja ogranicznika obrabianego przedmiotu: śruby imbusowe
- 52 Piłowanie wygiętej (wykrzywionej) deski

6. Rozpakowanie, montaż, ustawienie i transport

6.1 Rozpakowanie



Uwaga!

Nie przenosić pilarki trzymając za elementy zabezpieczające. Nie przenosić trzymając za uchwyt pilarki (9). Podczas przenoszenia trzymać urządzenie z obu stron pod stołem dolnym.

Z pomocą drugiej osoby podnieść urządzenie do góry i wyjąć z opakowania.

6.2 Montaż poszerzenia stołu (29)

1. Wyjąć prawe i lewe poszerzenie stołu z opakowania transportowego.
2. Wykręcić śruby (37) z prowadnic szynowych prawego i lewego poszerzenia stołu.
3. Wsunąć całkowicie prowadnice szynowe poszerzeń stołu w uchwyty. Umieścić poszerzenie stołu ze składaną przykładnicą wzdłużną (28) po stronie prawej.
4. Unieść urządzenie za przednie nóżki, ostrożnie przechylić do tyłu i podeprzeć w ustawionej pozycji.
5. Ponownie wkręcić i mocno dociągnąć śruby (37) w prowadnicach szynowych.
6. Trzymając przednie nóżki urządzenia ostrożnie przechylić urządzenie do przodu i ustawić na podłożu.
7. Ustawić żadaną szerokość stołu i zablokować poszerzenia stołu śrubami blokującymi (30).

6.3 Ustawianie

Dla zapewnienia bezpiecznej pracy urządzenie trzeba zamocować na stabilnym podłożu.

- Jako podstawę można wykorzystać zamontowaną na stałe płytę roboczą lub stół warsztatowy.
- Urządzenie musi zachować stabilność również podczas obróbki elementów o znacznych rozmiarach.
- Przed każdą operacją cięcia upewnić się, że urządzenie jest stabilnie ustawione.
- Podczas obróbki długie elementy muszą być dodatkowo podparte odpowiednim osprzętem.



Wskazówka:

Do zastosowań mobilnych urządzenie można przykręcić na płycie ze sklejk lub płycie stolarskiej (500 mm x 500 mm, grubość przynajmniej 19 mm). Na czas pracy płytę zamontować na stole warsztatowym śrubowymi ściskami stolarskimi.

1. Przykręcić urządzenie do podstawy.
2. Odczepić zaczep blokady transportowej (19).
3. Zwolnić blokadę transportową (18): docisnąć uchwyt pilarki (9) lekko ku dołowi i przytrzymać. Wyciągnąć blokadę transportową (18).
4. Powoli wychylić głowicę pilarki do góry.

6.4 Transport



Uwaga!

Nie transportować pilarki trzymając za urządzenia zabezpieczające. Nie przenosić trzymając za uchwyt pilarki (9). Podczas transportu piła tarczowa musi być zasłonięta osłoną piły tarczowej (6).



Niebezpieczeństwo!

Wyłączyć urządzenie, wyciągnąć wtyczkę z gniazda sieciowego, odczekać do zatrzymania się urządzenia.

1. Obrócić stół obrotowy do pozycji 0°, zaciśnięć uchwyt ustalający (22) stołu obrotowego (patrz rozdział 7.5).

2. Ustawić nachylenie ramienia wahliwego względem pionu na 0°, zaciśnięć dźwignię ustalającą (39) do regulacji nachylenia (patrz rozdział 7.4).
3. Przy podniesionej do góry głowicy pilarki założyć osłonę boczną (12) z lewej strony na wkładkę płyty stołu (33) i wcisnąć do dołu. Sprawdzić dokładne zamocowanie.
4. Naciśnięć blokadę bezpieczeństwa (8) i trzymając za uchwyt pilarki (9) docisnąć głowicę pilarki do końca w dół.
5. Zaczepić zaczep blokady transportowej (19).
6. Wcisnąć do końca blokadę transportową (18).
7. Odkręcić śruby blokujące (30), wsunąć do końca poszerzenia stołu (29) i zablokować śrubami blokującymi (30).
8. Podnieść urządzenie trzymając z obu stron za uchwyty do przenoszenia (36) i przetransportować pilarkę.

7. Szczegółowy opis urządzenia

7.1 Włącznik / wyłącznik pilarki

Włączanie silnika: naciśnięć włącznik (11).

Wyłączanie silnika: naciśnięć wyłącznik (10).

7.2 Włącznik / wyłącznik oświetlenia strefy cięcia (17)

(podczas użytkowania jako kapówka)

Włączanie i wyłączanie oświetlenia strefy cięcia.



Niebezpieczeństwo!

Nie kierować wiązki światła w stronę oczu ludzi ani zwierząt.

7.3 Włącznik / wyłącznik lasera wskazującego linię cięcia (16)

(podczas użytkowania jako kapówka)

Włączanie i wyłączanie lasera wskazującego linię cięcia.

Lasera wskazujący linię cięcia oznacza linię po lewej stronie rzazu. Aby zapoznać się z zasadą pozycjonowania, wykonaj cięcia próbne.



Niebezpieczeństwo!

**PROMIENIOWANIE LASEROWE
 NIE SPOGLĄDAĆ BEZPOŚREDNIO NA PROMIEN
 KLASA URZĄDZENIA LASEROWEGO: 2
 EN 60825-1:2014
 P<1mW, λ=650nm**

7.4 Ustawianie kąta nachylenia

(podczas użytkowania jako kapówka)

Po zwolnieniu dźwigni ustalającej (39) pilarkę można płynnie wychylać w zakresie od 0° do 45° w lewo do pionu (38).

Wciśnięcie przycisku blokady (40) podczas ustawiania nachylenia umożliwi ustawienie kąta do 47° w lewą stronę do pionu lub do 2° w prawą stronę do pionu.



Niebezpieczeństwo!

Aby uniemożliwić zmianę kąta nachylenia podczas pracy, konieczne jest zaciągnięcie dźwigni ustalającej (39) ramienia wahliwego.

7.5 Stół obrotowy

(podczas użytkowania jako kapówka)

W celu wykonania cięcia pod kątem można obrócić stół obrotowy o 52° w lewo albo o 52° w prawo po uprzednim odkręceniu uchwyty ustalającego (32) i naciśnięciu zapadki (31). W ten sposób ustawia się kąt cięcia względem krawędzi przyłożenia elementu.

Jeżeli zapadka (31) jest przesunięta do góry, stół obrotowy zazębia się w pozycjach katowych 0°, 15°, 22,5°, 31,6° i 45°. Przy całkowitym opuszczeniu zapadki (31) funkcja zazębiania nie działa.



Niebezpieczeństwo!

Aby uniemożliwić zmianę kąta podczas pracy, konieczne jest przykręcenie uchwyty ustalającego

(32) stołu obrotowego (również w pozycjach zatraskowych!).

7.6 Ogranicznik obrabianego przedmiotu

(podczas użytkowania jako kapówka)

Obrabiany element opiera się z obu stron cięcia na ograniczniku obrabianego przedmiotu (27).

Ogranicznik obrabianego przedmiotu (27) zapobiega przemieszczeniu się elementu podczas obróbki. Podczas pracy ogranicznik musi być zawsze zamontowany.

W przypadku wykonywania cięć pochyłych poluzować śrubę ustalającą (23) i przesunąć regulowany ogranicznik obrabianego przedmiotu (24).

Zadbać o to, aby regulowany ogranicznik (23) był prawidłowo ustawiony i stanowił dobre podparcie obrabianego elementu, nie dotykając przy tym piły tarczowej ani osłony wahlowej. Zablokować za pomocą śruby ustalającej (24).

7.7 Ogranicznik równoległy

(podczas użytkowania jako stołowa pilarka tarczowa)

Ogranicznik równoległy (7) montuje się na stole górnym (13). Śruba ustalająca musi być skierowana do przodu. Po odkręceniu śruby ustalającej można zdjąć ogranicznik równoległy i przełożyć na drugą stronę.

7.8 Stół górny

(podczas użytkowania jako stołowa pilarka tarczowa)

Wysokość stołu górnego (13) można regulować w celu dostosowania do wysokości cięcia.

8. Uruchomienie

8.1 Podłączanie worka na wióry / instalacji do odsysania wiórów



Niebezpieczeństwo!

Wdychanie niektórych rodzajów pyłu drzewnego (np. z drewna dębowego, bukowego i jesionowego) może mieć działanie rakotwórcze.

- Pracować wyłącznie z zamontowanym workiem na wióry lub odpowiednią instalacją do odsysania wiórów.
- Jako uzupełnienie stosować maskę przeciwpyłową, ponieważ odessanie całości pyłu i wiórów jest niemożliwe.
- Regularnie opróżniać worek na wióry. Podczas opróżniania worka nosić maskę przeciwpyłową.

Uruchamianie urządzenia wraz z dostarczonym workiem na wióry:

- Osadzić worek na wióry (2) na króćcu instalacji do odsysania wiórów (1). Zwrócić uwagę na to, czy worek na wióry jest zamknięty (3).

Podłączanie instalacji odsysania wiórów do urządzenia:

- Do podłączenia instalacji do króćca instalacji odsysania wiórów stosować odpowiedni adapter (patrz rozdział 13. „Wyposażenie”).
- Sprawdzić, czy instalacja odsysania wiórów spełnia warunki opisane w rozdziale 17. „Dane techniczne”.
- Przestrzegać instrukcji obsługi instalacji odsysania wiórów.

8.2 Montaż zacisku do mocowania obrabianych elementów

(podczas użytkowania jako kapówka)

Zacisk do mocowania obrabianych elementów (22) można zamontować w dwóch pozycjach:

- Elementy **szeroke**: Zacisk do mocowania obrabianych elementów wsunąć w tylny otwór (43) stołu.
- Elementy **wąskie**: Zacisk do mocowania obrabianych elementów wsunąć w przedni otwór (44) stołu.

8.3 Przyłączenie do sieci



Niebezpieczeństwo! Napięcie elektryczne

Urządzenia wolno używać wyłącznie w połączeniu z zasilaniem spełniającym poniższe parametry (patrz również rozdział 17. „Dane techniczne”):

- napięcie sieciowe i częstotliwość sieciowa muszą się zgadzać z danymi podanymi na tabliczce znamionowej urządzenia,
- Zabezpieczenie różnicowoprądowe dla prądu różnicowego 30 mA.
- Gniazda sieciowe muszą być prawidłowo zainstalowane, uziemione i sprawdzone.
- Kabel sieciowy układać w sposób nieutrudniający pracy i uniemożliwiający jego uszkodzenie.
- Stosować wyłącznie przedłużacze w płaszczu gumowym o odpowiednio dużym przekroju ($3 \times 1,5 \text{ mm}^2$).
- Stosować przedłużacze przeznaczone do pracy poza pomieszczeniami. Poza pomieszczeniami stosować tylko dopuszczone i odpowiednio oznakowane przedłużacze.
- Unikać niezamierzonego rozruchu. Upewnić się, że podczas podłączania wtyczki do gniazda sieciowego włącznik/wyłącznik urządzenia jest wyłączony.
- Urządzenie wolno użytkować wyłącznie w suchym otoczeniu.
- Chronić kabel sieciowy przed wysoką temperaturą, agresywnymi cieczami i ostrymi krawędziami.
- Nie wyciągać wtyczki z gniazda sieciowego ciągnąc za kabel napięcia sieciowego.

9. Obsługa / użytkowanie jako kapówka

9.1 Urządzenia zabezpieczające Osłona wahlowa (26)

Osłona wahlowa chroni przed niezamierzonym kontaktem z piłą tarczową oraz wyrzucanymi z maszyny wiórami.

Osłona wahlowa musi zawsze samoczynnie powracać do swojej pozycji wyjściowej. Jeżeli głowica pilarki jest podniesiona do góry, piła tarczowa musi być w całości osłonięta.

Blokada bezpieczeństwa (8)

Wciśnięcie blokady bezpieczeństwa to warunek konieczny umożliwiający otwarcie osłony wahlowej i opuszczenie pilarki do pozycji roboczej.

Ogranicznik obrabianego przedmiotu (27)

Obrabiany element opiera się z obu stron cięcia na ograniczniku obrabianego przedmiotu (27).

Ogranicznik obrabianego przedmiotu (27) zapobiega przemieszczeniu się elementu podczas obróbki. Podczas pracy ogranicznik musi być zawsze zamontowany.

W przypadku wykonywania cięć pochyłych poluzować śrubę ustalającą (23) i przesunąć regulowany ogranicznik obrabianego przedmiotu (24).

Zadbać o to, aby regulowany ogranicznik (23) był prawidłowo ustawiony i stanowił dobre podparcie obrabianego elementu, nie dotykając przy tym piły tarczowej ani osłony wahlowej. Zablokować za pomocą śruby ustalającej (24).

9.2 Ustawianie i regulacja



Niebezpieczeństwo!

Przed rozpoczęciem regulacji: wyłączyć urządzenie, wyciągnąć wtyczkę z gniazda sieciowego, odczekać do zatrzymania się urządzenia.



Niebezpieczeństwo zgniecenia!

Podczas zmieniania wysokości stołu górnego (13) nie sięgać dłońmi do przestrzeni między stołem górnym a głowicą pilarki!



Niebezpieczeństwo!

Po odkręceniu śrub ustalających (15) stół górny (13) może nagle unieść się do góry pod wpływem działania sprężyn. Przytrzymać stół górny jedną ręką.

1. Odkręcić obie śruby ustalające (15). Stół górny (13) zostanie uniesiony do góry siłą sprężyn lub należy go podnieść do najwyższej pozycji. Dokręcić z powrotem obie śruby ustalające (15).
2. Odczepić zacpek blokady transportowej (19).
3. Zwolnić blokadę transportową (18): docisnąć uchwyt pilarki (9) lekko ku dołowi i przytrzymać. Wyciągnąć blokadę transportową (18).
4. Powoli wychylić głowicę pilarki do góry.
5. Przy podniesionej do góry głowicy pilarki wyjąć i odłożyć osłonę boczną (12).

- Przed rozpoczęciem pracy sprawdzić, czy urządzenia zabezpieczające są w nienagannym stanie.

- Przed rozpoczęciem pracy sprawdzić, czy górna część piły tarczowej jest w całości osłonięta.
- Podczas pracy pilarką przyjąć odpowiednią postawę ciała:
 - z przodu na pozycji operatora
 - przodem do pilarki
 - obok płaszczyzny wirowania piły tarczowej.



Niebezpieczeństwo!

Zawsze mocować obrabiany element zaciskiem do mocowania obrabianych elementów (22). Zamocowanie elementu jest bezpieczniejsze niż jego przytrzymywanie dłońmi.



Niebezpieczeństwo zgniecenia!

Podczas nachylania lub wychylania głowicy pilarki nie manipulować w strefie zawiasów ani pod urządzeniem!

- Podczas nachylania pewnie przytrzymywać głowicę.
- Podczas pracy używać:
 - Podpory – w przypadku długich elementów, które po przecięciu spadłyby ze stołu
 - Worka na wióry / instalacji do odsysania wiórów
 - Środków ochrony indywidualnej
- Piłować wyłącznie elementy o wymiarach umożliwiających bezpieczne przytrzymanie podczas obróbki.
- Podczas obróbki element mocno przyciskać do stołu i nie ustawiać ukośnie. Nie hamować piły tarczowej przez wywieranie nacisku bocznego. Występuje niebezpieczeństwo wypadku na skutek zablokowania piły tarczowej.

9.3 Cięcia proste

Ustawienia wyjściowe:

- Blokady transportowa (18) wyciągnięta.
- Głowica pilarki podniesiona do góry.
- Stół obrotowy w pozycji 0°, uchwyt ustalający (32) stołu obrotowego dokręcony (patrz rozdział 7.5).
- Kąt nachylenia ramienia wahlowego względem pionu wynosi 0°, dźwignia ustalająca (39) kąta nachylenia zaciśnięta (patrz rozdział 7.4).
- Wyregulować i zablokować przykładnicę regulowaną (23) (patrz rozdział 7.6).

Cięcie elementu:

1. Docisnąć obrabiany element do ogranicznika (27) i zamocować zaciskiem do mocowania obrabianych elementów (22).
2. Nacisnąć przycisk włącznika (11).
3. Nacisnąć blokadę bezpieczeństwa (8).
4. Trzymając za uchwyt pilarki (9) powoli opuścić głowicę pilarki do końca w dół. Podczas pracy głowicę przyciskać do elementu w taki sposób, aby nie spowodować zbyt dużego spadku prędkości obrotowej.

5. Obrabiany przedmiot przeciąć jednym ciągiem.
6. Powoli odwieść głowicę pilarki do górnego położenia wyjściowego.
7. Nacisnąć przycisk wyłącznika (10).

9.4 Cięcia wykonywane pod kątem Ustawienia wyjściowe:

- Blokada transportowa (18) wyciągnięta.
- Głowica pilarki podniesiona do góry.
- Kąt nachylenia ramienia wahliwego względem pionu wynosi 0°, dźwignia ustalająca (39) kąta nachylenia zaciśnięta (patrz rozdział 7.4).
- Wyregulować i zablokować przykładnicę regulowaną (23) (patrz rozdział 7.6).

Cięcie elementu:

1. Odkręcić uchwyt ustalający (32) stołu obrotowego i zwolnić zapadkę (31).
2. Ustawić wymagany kąt (patrz rozdział 7.5).
3. Dokręcić uchwyt ustalający (32) stołu obrotowego.
4. Element poddać obróbce zgodnie z opisem z punktu „Cięcia proste”.

9.5 Cięcia ukośne Ustawienia wyjściowe:

- Blokada transportowa (18) wyciągnięta.
- Głowica pilarki podniesiona do góry.
- Stół obrotowy w pozycji 0°, uchwyt ustalający (32) stołu obrotowego dokręcony (patrz rozdział 7.5).
- Wyregulować i zablokować przykładnicę regulowaną (23) (patrz rozdział 7.6).

Cięcie elementu:

1. Poluzować dźwignię ustalającą (39) kąta nachylenia na tylnej ścianie pilarki.
2. Powoli pochylić ramię wahliwe do wymaganej pozycji (patrz rozdział 7.4).
3. Dokręcić dźwignię ustalającą (39) kąta nachylenia.
4. Element poddać obróbce zgodnie z opisem z punktu „Cięcia proste”.

9.6 Cięcia podwójnie ukosowe



Wskazówka:

Cięcie podwójnie ukosowe jest połączeniem cięcia wykonywanego pod kątem i cięcia ukośnego. Oznacza to, że obrabiany element jest przecinany ukośnie do tylnej krawędzi przyłożenia oraz ukośnie w stosunku do strony górnej.



Niebezpieczeństwo!

Podczas cięcia podwójnie ukosowego piła tarczowa jest łatwiej dostępna wskutek znacznego nachylenia – zwiększone ryzyko obrażeń ciała. Zachowywać bezpieczny odstęp od piły tarczowej!

Ustawienia wyjściowe:

- Blokada transportowa (18) wyciągnięta.
- Głowica pilarki podniesiona do góry.
- Stół obrotowy zablokowany w żądanej pozycji (patrz rozdział 7.5).
- Ramię wahliwe przechylone do odpowiedniego kąta względem powierzchni elementu i zablokowane (patrz rozdział 7.4).
- Wyregulować i zablokować przykładnicę regulowaną (23) (patrz rozdział 7.6).

Cięcie elementu:

- Element poddać obróbce zgodnie z opisem z punktu „Cięcia proste”.

10. Obsługa / użytkowanie jako stołowa pilarka tarczowa

10.1 Urządzenia zabezpieczające Osłona piły tarczowej

Osłona piły tarczowej (6) chroni przed niezamierzonym kontaktem z piłą tarczową oraz wyrzucanymi z maszyny wiórkami.

Podczas pracy musi być zawsze zamontowana osłona piły tarczowej.

Klin rozszczepiający

Klin rozszczepiający (5) zapobiega zaczepieniu obrabianego elementu przez obracające się zęby i odrzuceniu go w kierunku operatora.

Podczas pracy urządzenia klin rozszczepiający musi być zawsze zamontowany.

Osłona boczna

Osłona boczna (12) chroni przed niezamierzonym dotknięciem piły tarczowej.

Podczas pracy urządzenia osłona boczna musi być zawsze zamontowana. Tylko pod takim warunkiem możliwe jest użycie pilarki stołowej.

Popychacz

Popychacz (41) służy jako przedłużenie ręki i chroni przed niezamierzonym dotknięciem piły tarczowej.

Używać popychacza, zawsze jeżeli odległość między piłą tarczową a ogranicznikiem równoległym jest mniejsza niż 120 mm.

Popychacz prowadzić pod kątem 20° ... 30° względem powierzchni stołu pilarki.

Uszkodzony popychacz trzeba wymienić.

Nieużywany popychacza zawiesić na uchwycie (42).

10.2 Ustawianie i regulacja



Niebezpieczeństwo!

Przed rozpoczęciem regulacji: wyłączyć urządzenie, wyciągnąć wtyczkę z gniazda sieciowego, odczekać do zatrzymania się urządzenia.

1. Obrócić stół obrotowy do pozycji 0°, zaciśnąć uchwyt ustalający (22) stołu obrotowego (patrz rozdział 7.5).
2. Ustawić nachylenie ramienia wahliwego względem pionu na 0°, zaciśnąć dźwignię ustalającą (39) do regulacji nachylenia (patrz rozdział 7.4).
3. Przy podniesionej do góry głowicy pilarki założyć osłonę boczna (12) z lewej strony na wkładkę płyty stołu (33) i wcisnąć do dołu. Sprawdzić dokładne zamocowanie.
4. Nacisnąć blokadę bezpieczeństwa (8) i trzymając za uchwyt pilarki (9) docisnąć głowicę pilarki do końca w dół.
5. Zaczepić zaczep blokady transportowej (19).
6. Wcisnąć do końca blokadę transportową (18).



Niebezpieczeństwo zgniecenia!

Podczas zmieniania wysokości stołu górnego (13) nie sięgać dłońmi do przestrzeni między stołem górnym a głowicą pilarki!



Niebezpieczeństwo!

Po odkręceniu śrub ustalających (15) stół górny (13) może nagle unieść się do góry pod wpływem działania sprężyn. Przytrzymać stół górny jedną ręką.

7. Odkręcić obie śruby ustalające (15). Stół górny (13) zostanie uniesiony do góry siłą sprężyn.



Niebezpieczeństwo!

Części ciała lub przedmioty znajdujące się w obrębie regulacji mogą zostać pochwycone przez wirującą piłę tarczową! Wysokość cięcia wolno zmieniać tylko przy zatrzymanej piłę tarczową!

Wysokość cięcia piły tarczowej dostosować do wysokości obrabianego elementu. Dolna część przedniej krawędzi osłony piły tarczowej musi opierać się na obrabianym elemencie.

8. Ustawić wysokość cięcia przez dociśnięcie w dół stołu górnego. Ponownie mocno dokręcić obie śruby ustalające (15).
9. Zadbaj o to, aby stół górny był bezpiecznie zamocowany za pomocą śrub ustalających (15).

- Przed rozpoczęciem pracy sprawdzić sprawność:

- klina rozszczepiającego
- osłony bocznej
- osłony piły tarczowej
- przyrządów do przesuwania obrabianych elementów (popychacz lub suwak i uchwyt).

- Zadbaj o stabilne ustawienie urządzenia.

- Podczas pracy pilarką przyjąć odpowiednią postawę ciała:

- z przodu na pozycji operatora
- przodem do pilarki
- z lewej strony płaszczyzny wirowania piły tarczowej
- w przypadku obsługi dwuosobowej druga osoba musi zachować wystarczającą odległość od pilarki.

- Podczas pracy używać:

- Podpory – w przypadku długich elementów, które po przecięciu spadłyby ze stołu
- Worka na wióry / instalacji do odsysania wiórów
- Środków ochrony indywidualnej

- Piłować wyłącznie elementy o wymiarach umożliwiających bezpieczne przytrzymanie podczas obróbki.

- Podczas obróbki element mocno przyciskać do stołu i nie ustawiać ukośnie. Nie hamować piły tarczowej przez wywieranie nacisku bocznego. Występuje niebezpieczeństwo wypadku na skutek zablokowania piły tarczowej.

10.3 Piłowanie



Niebezpieczeństwo!

Używać popychacza, zawsze jeżeli odległość między piłą tarczową a ogranicznikiem równoległym jest mniejsza niż 120 mm.

1. Ustawić wysokość cięcia. Osłona piły tarczowej z przodu musi w całości opierać się na obrabianym elemencie.
2. W razie potrzeby zamontować ogranicznik równoległy, śruba ustalająca skierowana do przodu.
3. Używając ogranicznika równoległego ustawić szerokość obcinanego elementu.
4. Uruchomić pilarkę.
5. Posuwając obrabiany przedmiot równomiernie do tyłu przeciąć go jednym ciągiem.
6. Wyłączyć urządzenie, jeżeli praca ma zostać przerwana.

11. Konserwacja i czyszczenie



Niebezpieczeństwo!

Przed rozpoczęciem czynności związanych z ustawianiem, przeglądem lub naprawą wyciągać wtyczkę z gniazda sieciowego.

Przed rozpoczęciem prac związanych z czyszczeniem i konserwacją wyciągnąć wtyczkę z gniazda sieciowego.

– Inne prace konserwacyjne lub naprawy niż opisane w niniejszym rozdziale mogą wykonywać wyłącznie wykwalifikowani pracownicy.

– Uszkodzone części, w szczególności urządzenia zabezpieczające, zastępować wyłącznie oryginalnymi częściami zamiennymi. Elementy niesprawdzone i niezatwierdzone przez producenta mogą powodować nieprzewidziane szkody.

– Po zakończeniu prac konserwacyjnych ponownie uruchomić i sprawdzić wszystkie urządzenia zabezpieczające.

11.1 Wymiana piły tarczowej



Niebezpieczeństwo oparzenia!

Krótko po zakończeniu piłowania piła tarczowa może być bardzo gorąca. Odczekać do ostygnięcia rozgrzanej piły tarczowej. Gorącej piły tarczowej nie czyścić cieczami palnymi.

**Niebezpieczeństwo skaleczenia istnieje również po zatrzymaniu piły tarczowej!**

Podczas luzowania i dokręcania śruby mocującej (45) osłona wahlowa (26) musi być wychylona ponad piłę tarczową. Podczas wymiany piły tarczowej nosić rękawice ochronne.

1. Wyciągnąć wtyczkę z gniazda sieciowego. (patrz rozdział 9.2).
2. Ustawić głowicę pilarki w pozycji górnej.
3. Zablokować piłę tarczową: nacisnąć przycisk blokady (14) i obrócić przy tym drugą dłoń piłę tarczową aż do zatrzaśnięcia przycisku blokady (14). Przytrzymać wciśnięty przycisk blokujący (14).
4. Kluczem imbusowym (45) odkręcić zamocowaną na wałku piły tarczowej śrubę mocującą wraz z podkładką (4), obracając śrubę zgodnie z ruchem wskazówek zegara (gwint lewoskrętny!).
5. Zwołnić blokadę bezpieczeństwa (8), a następnie przesunąć osłonę wahlową (26) do góry i przytrzymać w tej pozycji.
6. Ostrożnie zdjąć kołnierz zewnętrzny (46) oraz piłę tarczową (47) z wałka piły tarczowej, a następnie ponownie zamknąć osłonę wahlową.

**Niebezpieczeństwo!**

Nie stosować detergentów (np. do usuwania resztek żywicy) mogących wchodzić w reakcje z elementami wykonanymi ze stopów metali lekkich; mogą one negatywnie wpływać na trwałość piły.

7. Oczyszczyć powierzchnie mocowań:
 - wałek piły tarczowej (50),
 - piła tarczowa (47),
 - kołnierz zewnętrzny (46),
 - kołnierz wewnętrzny (49).

**Niebezpieczeństwo!**

Prawidłowo założyć kołnierz wewnętrzny! W przeciwnym razie piła może się blokować lub poluzować! Kołnierz wewnętrzny jest założony prawidłowo, jeżeli rowek pierścieniowy jest skierowany do piły tarczowej, a płaska strona do silnika.

8. Osadzić kołnierz wewnętrzny (49).
9. Zwołnić blokadę bezpieczeństwa (8), a następnie przesunąć osłonę wahlową (26) do góry i przytrzymać w tej pozycji.
10. Założyć nową piłę tarczową – zwrócić uwagę na kierunek obrotów: patrząc od strony lewej (otwartej) strzałka umieszczona na pile tarczowej (48) musi wskazywać kierunek zgodny z kierunkiem wskazywanym przez strzałkę na obudowie piły tarczowej!

**Niebezpieczeństwo!**

Stosować wyłącznie piły tarczowe spełniające warunki i parametry podane w niniejszej instrukcji obsługi.

Stosować wyłącznie odpowiednie piły tarczowe zaprojektowane do maksymalnej prędkości obrotowej (patrz „Dane techniczne”) – nieodpowiednie, uszkodzone lub zdeformowane piły tarczowe mogą spowodować nagłe odrzucanie obrabianego elementu wywołane siłą odśrodkową.

Piły tarczowe przeznaczone do obróbki drewna lub podobnych materiałów muszą spełniać wymogi normy EN 847-1.

Nie wolno stosować:

- pił tarczowych wykonanych z wysokostopowej stali szybko tnącej (HSS)
- uszkodzonych ani zdeformowanych pił tarczowych
- tarcz tnących
- pił tarczowych, których szerokość cięcia jest mniejsza albo grubość korpusu piły tarczowej jest większa niż grubość klina rozszczepiającego.

**Niebezpieczeństwo!**

- Do montowania piły tarczowej używać wyłącznie oryginalnych części.
- Nie używać luźnych pierścieni redukcyjnych, w przeciwnym razie piła może się obluźzać.
- Piły tarczowe montować w sposób zapewniający wyważenie i pracę bez bicia oraz brak możliwości obluźwania.

11. Ponownie zamknąć osłonę wahlową (26).
12. Nasunąć kołnierz zewnętrzny (46) – płaska strona musi być skierowana w stronę silnika!
13. Przykręcić śrubę mocującą z podkładką (45) w kierunku przeciwnym do ruchu wskazówek zegara (gwint lewoskrętny!), a następnie mocno dokręcić ręką.
14. Zablokować piłę tarczową: nacisnąć przycisk blokady (14) i obrócić przy tym drugą piłę tarczową aż do zatrzaśnięcia przycisku blokady. Przytrzymać wciśnięty przycisk blokujący.

**Niebezpieczeństwo!**

- Nie stosować przedłużenia klucza sześciokątnego.
- Nie dokręcać śruby mocującej uderzeniami w klucz sześciokątny.
- 15. Śrubę mocującą (45) mocno dokręcić kluczem sześciokątnym (4).
- 16. Sprawdzić działanie. W tym celu zwołnić blokadę bezpieczeństwa (8), a następnie opuścić piłę na dół:
 - podczas opuszczania osłona wahlowa musi uwalniać piłę tarczową bez dotykania innych elementów urządzenia.
 - Podczas podnoszenia piły tarczowej do położenia wyjściowego osłona wahlowa musi ponownie zasłonić piłę tarczową.
 - Obrócić ręcznie piłę tarczową. Piła tarczowa musi się swobodnie obracać w każdym ustawieniu, nie dotykając innych elementów urządzenia.

11.2 Wymiana wkładki płyty stołu**Niebezpieczeństwo!**

W przypadku uszkodzenia wkładki płyty stołu (33) między wkładką a piłą tarczową mogą się dostawać drobne elementy i blokować piłę tarczową. Uszkodzoną wkładkę płyty stołu bezzwłocznie wymienić!

1. Wykręcić śruby mocujące wkładkę do płyty stołu. W razie potrzeby obrócić stół obrotowy i nachylić głowicę pilarki, aby uzyskać dostęp do śrub.
2. Zdjąć wkładkę płyty stołu.
3. Założyć nową wkładkę.
4. Dokręcić śruby mocujące wkładkę do płyty stołu.

11.3 Regulacja ogranicznika obrabianych elementów

1. Poluzować śruby imbusowe (51).
2. Ustawić ogranicznik obrabianych elementów (27) w taki sposób, aby w pozycji zatrzaśnięcia się stołu obrotowego na nastawie 0° znajdował się dokładnie pod kątem prostym względem piły tarczowej.
3. Dokręcić śruby imbusowe (51).

11.4 Czyszczenie urządzenia

Za pomocą szczotki lub odkurzacza usunąć wióry i pył z:

- elementów nastawczych
- elementów obsługowych
- otworu chłodzenia silnika
- przestrzeni pod wkładką do płyty stołu
- lasera wskazującego linię cięcia
- Oświetlenie strefy cięcia

11.5 Przechowywanie urządzenia**Niebezpieczeństwo!**

- Urządzenie przechowywać w sposób uniemożliwiający jego uruchomienie przez osoby nieuprawnione.
- Zapewnić, aby przechowywane urządzenie nie służyło dla nikogo niebezpieczeństwa obrażeń.

**Uwaga!**

- Nie przechowywać nieosłoniętego urządzenia na zewnątrz ani w wilgotnym otoczeniu.
- Przestrzegać dopuszczalnych warunków otoczenia (patrz rozdział 17. „Dane techniczne”).

11.6 Konserwacja Przed każdym użyciem

- Usunąć wióry za pomocą odkurzacza lub pędzla.
- Sprawdzić przewód sieciowy i wtyczkę pod kątem uszkodzeń; w razie potrzeby zlecić wymianę elektrykowi.
- Sprawdzić wszystkie ruchome części urządzenia pod kątem swobody ruchu w pełnym zakresie przemieszczania.
- Zawsze pracować z prawidłowo ustawionym klinem rozszczepiającym. Sprawdzić, czy odległość między klinem rozszczepiającym a piłą tarczową wynosi od 3 mm do 8 mm. W przeciwnym wypadku zlecić naprawę urządzenia.
- Sprawdzić, czy osłona wahlowa (26) działa w prawidłowy sposób i czy się nie zacina. Podczas opuszczania piły osłona wahlowa musi odstępować piłę tarczową, nie dotykając innych elementów urządzenia. Podczas podnoszenia piły tarczowej do położenia wyjściowego osłona musi ponownie zasłonić piłę. Przed przystąpieniem do pracy z urządzeniem zlecić naprawę uszkodzonych lub nieprawidłowo działających elementów.
- Sprawdzić wkładkę płyty stołu (33). Uszkodzoną wkładkę płyty stołu należy bezzwłocznie wymienić.
- Sprawdzić, czy elementy zabezpieczające znajdują się w odpowiedniej pozycji, w szczególności po przełączeniu funkcji z pilarki stołowej na kapówkę i odwrotnie. Przed przystąpieniem do pracy z urządzeniem zlecić naprawę uszkodzonych lub nieprawidłowo działających elementów.

Regularnie, zależnie od warunków eksploatacji

- Regularnie sprawdzać przewód zasilający elektronarzędzia i w razie stwierdzenia uszkodzenia oddać do naprawy wykwalifikowanemu fachowcowi.
- Regularnie sprawdzać przedłużacze i w razie uszkodzenia wymieniać je na nowe.
- Sprawdzać wszystkie połączenia śrubowe, w razie potrzeby dokręcić.
- Sprawdzać powracanie głowicy pilarki do pozycji wyjściowej (głowica pilarki musi samoistnie powracać do górnego położenia wyjściowego), w razie potrzeby zlecić wymianę sprężyny.
- Lekko oliwić elementy prowadzące.

12. Przydatne wskazówki

- W przypadku długich elementów po lewej i prawej stronie piły tarczowej stosować odpowiednie podparcie.
- W przypadku wykonywania cięć ukośnych przytrzymać element po prawej stronie piły tarczowej.
- Podczas cięcia małych elementów używać dodatkowego ogranicznika (za dodatkowy ogranicznik może służyć np. odpowiednia deska przytwierdzona do ogranicznika urządzenia).
- Podczas obróbki wygiętych (wykrzywionych) desek (52) stroną z wybożeniem dosunąć do ogranicznika obrabianego elementu.

- Nie przecinać elementów ustawionych pionowo; zawsze układać elementy płasko na stole obrotowym.
- Utrzymywać w czystości powierzchnie stołów wsporczych – w szczególności usuwać resztki żywicy odpowiednim sprayem do czyszczenia i konserwacji.

13. Osprzęt

Używać wyłącznie oryginalnego osprzętu Metabo. Stosować wyłącznie osprzęt, które spełnia wymagania i parametry określone w niniejszej instrukcji obsługi.

UWAGA! Stosowanie innych narzędzi roboczych i osprzętu może powodować niebezpieczeństwo obrażeń.

A Spray konserwacyjno-pielęgnujący do usuwania żywicy i konserwowania powierzchni metalowych. 0911018691

B Multiadapter do odsysania wiórów do podłączania węży odsysających z przyłączem 44, 58 lub 100 mm 0910058010

C Odkurzacz uniwersalny Metabo (patrz katalog)

D Podstawy:
Podstawa uniwersalna UMS: 6.31317
Podstawa KSU 251: 6.29005
Podstawa KSU 401: 6.29006

E Stojak z rolkami:
RS 420 0910053353

F Piła tarczowa Precision Cut Classic 6.28064
305 x 30 x 2,4/1,8 56 WZ 5° neg
do cięć wzdłużnych i poprzecznych w drewnie litym oraz płytach wiórowych

G Piła tarczowa Precision Cut 6.28227
305 x 30 x 2,4/1,8 48 WZ 5° neg
do szybkiego cięcia wzdłużnego i poprzecznego w drewnie litym i płytach wiórowych

H Piła tarczowa Multi Cut 6.28091
305 x 30 x 2,8/2,0 96 FZ/TZ 5° neg,
do cięć wzdłużnych i poprzecznych w materiałach powlekanych, laminatach, tworzywach sztucznych i profilach aluminiowych

Pełny zestaw osprzętu można znaleźć na stronie www.metabo.com lub w katalogu.

14. Naprawa



Niebezpieczeństwo!

Naprawy elektronarzędzi mogą wykonywać wyłącznie elektrycy!

Elektonarzędzie spełnia obowiązujące przepisy bezpieczeństwa. Naprawy mogą wykonywać wyłącznie wykwalifikowani elektrycy, którzy używają oryginalnych części zamiennych. W przeciwnym razie użytkownik może ulec wypadkowi.

W sprawie napraw elektronarzędzi Metabo należy zwracać się do przedstawicielstwa Metabo. Adresy są dostępne na stronie www.metabo.com.

Oświetlenia strefy cięcia (17) i lasera wskazującego linię cięcia (16) nie wolno wymieniać na urządzenia innego typu.

Wykazy części zamiennych można pobrać pod adresem www.metabo.com.

15. Ochrona środowiska

Przestrzegać lokalnych przepisów dotyczących utylizacji i recyklingu zużytych urządzeń, opakowań i osprzętu.

Dotyczy tylko państw UE: nie wolno wyrzucać elektronarzędzi wraz z odpadami komunalnymi! Zgodnie z dyrektywą europejską 2002/96/WE o zużytych urządzeniach elektrycznych i elektronicznych oraz jej implementacją w prawodawstwie krajowym zużyte elektronarzędzia trzeba segregować i poddawać odzyskowi surowców wtórnych zgodnie z przepisami o ochronie środowiska.

16. Problemy i usterki

Poniżej opisano problemy i usterki, które użytkownik urządzenia może usunąć samodzielnie. Jeżeli opis nie stanowi wystarczającej pomocy, patrz rozdział 14. Naprawa.



Niebezpieczeństwo!

Pojawiające się problemy i usterki są przyczyną wielu wypadków. Dlatego należy przestrzegać następujących zasad:

- Przed przystąpieniem do usuwania usterek zawsze wyciągać wtyczkę z gniazda sieciowego.
- Po każdym usunięciu usterki ponownie uruchomić wszystkie urządzenia zabezpieczające i sprawdzić je.

Silnik nie pracuje

- Brak napięcia:
- Sprawdzić kabel, wtyczkę, gniazdo wtykowe i bezpieczniki.

Brak funkcji opuszczania

Zablokowana blokada transportowa (18):

- Wyciągnąć blokadę transportową (18).

Zablokowana blokada transportowa (19):

- Odczepić zaczep blokady transportowej (19).

Zablokowana blokada bezpieczeństwa (8):

- Wcisnąć blokadę bezpieczeństwa (8)

Zbyt mała wydajność cięcia

Stępiona piła tarczowa (ewentualnie zgorzeliny z boku piły tarczowej);

Piła tarczowa nieodpowiednia do obrabianego materiału (patrz rozdział 13.Osprzęt);

Odkształcona piła tarczowa:

- wymienić piłę tarczową (patrz rozdział 11. „Konserwacja“).

Piła tarczowa mocno wibruje

Odkształcona piła tarczowa:

- wymienić piłę tarczową (patrz rozdział 11. „Konserwacja“).

Piła tarczowa jest nieprawidłowo zamontowana:

- prawidłowo zamontować piłę tarczową (patrz rozdział 11. „Konserwacja“).

Utрудniony ruch stołu obrotowego

Wióry pod stołem obrotowym:

- Usunąć wióry.

Podczas użytkowania jako stołowa pilarka tarczowa nie można opuścić stołu górnego (13)

- Zamontować prawidłowo osłonę boczną (12).

17. Dane techniczne

Wyjaśnienia do informacji podanych na stronie 4.

Prawo do zmian związanych z postępowaniem technicznym zastrzeżone.

U	= napięcie sieciowe
I	= prąd znamionowy
F	= min. zabezpieczenie
P ₁	= znamionowy pobór mocy
IP	= stopień ochrony
n ₀	= prędkość obrotowa na biegu jałowym
v ₀	= maks. prędkość cięcia
D	= największa / najmniejsza średnica piły tarczowej (zewn.)
d	= otwór piły tarczowej (wewn.)
b	= maks. szerokość zęba piły tarczowej
c	= grubość klina rozszczepiającego
A	= wymiary (dł. x szer. x wys.)
m	= ciężar
T	= zakres temperatury otoczenia

Wymagania w odniesieniu do instalacji odsysania wiórów:

D ₁	= średnica przyłącza króćca instalacji odsysania wiórów
D ₂	= min. wydajność przepływu powietrza
D ₃	= min. podciśnienie na króćcu instalacji odsysania wiórów
D ₄	= min. prędkość przepływu powietrza na króćcu instalacji odsysania wiórów

H = głębokość cięcia podczas użytkowania jako pilarka stołowa

Maksymalny przekrój obrabianego elementu podczas użytkowania jako kapówka - patrz tabela na stronie 4.

~ Prąd przemienny

Urządzenie w klasie ochronności II

Zamieszczone dane techniczne podlegają tolerancji (odpowiednio do obowiązujących standardów).



Wartości emisji

Wartości te umożliwiają oszacowanie emisji elektronarzędzia i porównanie różnych elektronarzędzi. W zależności od warunków użytkowania, stanu elektronarzędzia lub narzędzi roboczych rzeczywiste obciążenie może być większe lub mniejsze. Podczas dokonywania oceny należy uwzględnić przerwy w pracy i fazy mniejszego obciążenia. Na podstawie odpowiednio dopasowanych wartości szacunkowych określić środki ochrony dla użytkownika, np. działania organizacyjne.

Łączna wartość wibracji (suma wektorowa dla trzech kierunków) określona zgodnie z normą EN 61029:

a_h = wartość emisji drgań

K_h = niepewność wyznaczenia (drgania)

Typowe poziomy hałas w ocenie akustycznej:

L_{pA} = poziom ciśnienia akustycznego

L_{WA} = poziom mocy akustycznej

K_{pA} , K_{WA} = niepewność wyznaczenia



Nosić ochronniki słuchu!

Πρωτότυπο οδηγιών λειτουργίας

Περιεχόμενα

1. Δήλωση συμμόρφωσης
2. Προβλεπόμενη χρήση
3. Γενικές υποδείξεις ασφαλείας
4. Ειδικές υποδείξεις ασφαλείας
5. Επισκόπηση
6. Αποσκευασία, συναρμολόγηση, τοποθέτηση και μεταφορά
7. Επιμέρους στοιχεία της συσκευής
8. Θέση σε λειτουργία
9. Χειρισμός / λειτουργία ως πριόνι κάθετης και λοξής κοπής
9. Χειρισμός / λειτουργία ως επιτραπέζιο δισκοπρίονο
10. Συντήρηση και περιποίηση
11. Συμβουλές και έξυπνες λύσεις
12. Εξαρτήματα
13. Επισκευή
14. Περιβαλλοντολογική προστασία
15. Προβλήματα και βλάβες
16. Τεχνικά στοιχεία

1. Δήλωση συμμόρφωσης

Δηλώνουμε με ίδια ευθύνη: Αυτά τα δισκοπρίονα κάθετης και λοξής κοπής και επιτραπέζια δισκοπρίονα, που αναγνωρίζονται μέσω τύπου και αριθμού σειράς *1), ανταποκρίνονται σε όλες τις σχετικές διατάξεις των οδηγιών *2) και των προτύπων *3). Έκθεσης ελέγχου *4), εκδίδουσα υπηρεσία ελέγχου *5), Τεχνικά έγγραφα στο *6) - βλέπε σελίδα 4.

2. Προβλεπόμενη χρήση

Το δισκοπρίονο κάθετης και λοξής κοπής και επιτραπέζιο δισκοπρίονο ενδείκνυται για διαμήκεις και εγκάρσιες κοπές, κοπές με κλίση, λοξές κοπές, καθώς και διπλές λοξές κοπές.

Επιτρέπεται η επεξεργασία μόνο υλικών, για τα οποία ενδείκνυται ο αντίστοιχος πριονόδισκος (για τους επιτρεπόμενους πριονόδισκους βλέπε κεφάλαιο 13. Πρόσθετος εξοπλισμός).

Πρέπει να τηρούνται οι επιτρεπόμενες διαστάσεις των τεμαχίων επεξεργασίας (ανατρέξτε στο κεφάλαιο 17. Τεχνικά στοιχεία).

Τεμάχια επεξεργασίας με στρογγυλή ή ακανόνιστη διατομή (π.χ. καυσόξυλα) δεν επιτρέπεται να πριονίζονται καθώς δεν μπορούν να συγκρατηθούν με ασφάλεια κατά το πριόνισμα. Κατά το πριόνισμα στις παρυφές επίπεδων τεμαχίων επεξεργασίας πρέπει να χρησιμοποιείται ένας κατάλληλος βοηθητικός αναστολέας για ασφαλή καθοδήγηση του εργαλείου.

Μη χρησιμοποιείτε το μηχάνημα για χάραξη εγκοπών / γκνισιές (εγκοπής μικρού μήκους στο τεμάχιο επεξεργασίας).

Μη χρησιμοποιείτε το μηχάνημα για πατούρες ή εγκοπές.

Κάθε άλλη χρήση είναι μη ενδεδειγμένη. Η μη ενδεδειγμένη χρήση, οι μετατροπές του εργαλείου καθώς και η χρήση εξαρτημάτων τα οποία δεν έχουν ελεγχθεί και εγκριθεί από τον κατασκευαστή μπορεί να έχουν ως αποτέλεσμα απρόβλεπτες ζημιές!

Τηρείτε ενδεχομένως νομικές προδιαγραφές ή τις προδιαγραφές περί πρόληψης ατυχημάτων.

3. Γενικές υποδείξεις ασφαλείας



Προσέξτε για τη δική σας προστασία καθώς και για την προστασία του ηλεκτρικού εργαλείου εκείνα τα σημεία του κειμένου, που χαρακτηρίζονται με αυτό το σύμβολο!

ΠΡΟΣΟΧΗ! Κατά τη χρήση ηλεκτρικών εργαλείων για την προστασία από ηλεκτροπληξία και τον κίνδυνο τραυματισμού

και πυρκαγιάς πρέπει να προσέξετε τα ακόλουθα βασικά μέτρα ασφαλείας.

Διαβάστε όλες αυτές τις υποδείξεις, προτού χρησιμοποιήσετε αυτό το ηλεκτρικό εργαλείο και φυλάγετε προσεκτικά τις υποδείξεις ασφαλείας.



ΠΡΟΕΙΔΟΠΟΙΗΣΗ - Για τη μείωση του κινδύνου τραυματισμού διαβάστε τις οδηγίες λειτουργίας.

Παραδώστε σε άλλους το ηλεκτρικό εργαλείο μόνο μαζί με αυτά τα έγγραφα.

Γενικές υποδείξεις ασφαλείας για ηλεκτρικά εργαλεία



ΠΡΟΕΙΔΟΠΟΙΗΣΗ - Διαβάστε όλες τις υποδείξεις ασφαλείας και οδηγίες. Η μη τήρηση των υποδείξεων ασφαλείας και των οδηγιών μπορεί να προκαλέσει ηλεκτροπληξία, πυρκαγιά και/ή σοβαρούς τραυματισμούς.

Φυλάσσετε όλες τις υποδείξεις ασφαλείας και τις οδηγίες για μελλοντική χρήση!

3.1 Ασφάλεια στον χώρο εργασίας

α) **Διατηρείτε την περιοχή εργασίας καθαρή και καλά φωτισμένη.** Η ακαταστασία και ο ανεπαρκής φωτισμός στον χώρο εργασίας μπορούν να οδηγήσουν σε ατυχήματα.

β) **Μην εργάζεσθε με το ηλεκτρικό εργαλείο σε περιβάλλον που υπάρχει κίνδυνος έκρηξης, στο οποίο υπάρχουν εύφλεκτα υγρά, αέρια ή σκόνη.** Τα ηλεκτρικά εργαλεία μπορεί να δημιουργήσουν σπινθηρισμό ο οποίος μπορεί να προκαλέσει ανάφλεξη της σκόνης ή των αναθυμιάσεων.

γ) **Όταν χρησιμοποιείτε το ηλεκτρικό εργαλείο, κρατάτε τα παιδιά κι άλλα πρόσωπα μακριά από το χώρο που εργάζεσθε.** Σε περίπτωση που άλλα άτομα αποσπάσουν την προσοχή σας μπορεί να χάσετε τον έλεγχο του εργαλείου.

Μην επιτρέπετε σε τρίτους και ιδίως σε παιδιά να αγγίζουν την ηλεκτρική συσκευή ή το καλώδιο.

3.2 Ηλεκτρική ασφάλεια

α) **Το βύσμα του καλωδίου του ηλεκτρικού εργαλείου πρέπει να ταιριάζει στην αντίστοιχη πρίζα. Δεν επιτρέπεται η μετασκευή του βύσματος με οποιονδήποτε τρόπο. Μη χρησιμοποιείτε προσαρμογέα βύσματος μαζί με γειωμένα ηλεκτρικά εργαλεία.** Τα άθικτα φics και οι κατάλληλες πρίζες μειώνουν τον κίνδυνο ηλεκτροπληξίας.

β) **Αποφεύγετε την επαφή του σώματός σας με γειωμένες επιφάνειες όπως σωλήνες, θερμαντικά σώματα (καλοριφέρ), ηλεκτρικές κουζίνες και ψυγεία.** Όταν το σώμα σας είναι γειωμένο αυξάνεται ο κίνδυνος ηλεκτροπληξίας.

γ) **Μην εκθέτετε το ηλεκτρικό εργαλείο στη βροχή ή στην υγρασία. Η διείσδυση νερού στο ηλεκτρικό εργαλείο αυξάνει τον κίνδυνο ηλεκτροπληξίας.**

δ) **Μη χρησιμοποιείτε το καλώδιο σύνδεσης για να μεταφέρετε ή να κρεμάτε το ηλεκτρικό εργαλείο ή για να βγάσετε το βύσμα από την πρίζα. Κρατάτε το καλώδιο σύνδεσης μακριά από υψηλές θερμοκρασίες, λάδια, κοφτερές ακμές ή κινούμενα εξαρτήματα του εργαλείου.** Τυχόν χαλασμένα ή υπερδεδεμένα καλώδια σύνδεσης αυξάνουν τον κίνδυνο ηλεκτροπληξίας.

ε) **Όταν εργάζεσθε με το ηλεκτρικό εργαλείο σε εξωτερικό χώρο, χρησιμοποιείτε πάντοτε καλώδια επέκτασης (μπαλαντέζες) που είναι κατάλληλα για χρήση σε εξωτερικούς χώρους.** Η χρήση καλωδίων επέκτασης που είναι εγκεκριμένα για εργασία σε εξωτερικούς χώρους μειώνει τον κίνδυνο ηλεκτροπληξίας.

στ) **Όταν η λειτουργία του ηλεκτρικού εργαλείου σε υγρό περιβάλλον δεν μπορεί να αποφευχθεί, χρησιμοποιείτε ασφαλειοδιακόπτη μειώνει τον κίνδυνο ηλεκτροπληξίας.**

3.3 Ασφάλεια προσώπων

α) **Να είσθε πάντοτε προσεκτικοί, να δίνετε προσοχή στην εργασία που κάνετε και να χειρίζεστε το ηλεκτρικό εργαλείο με**

περίσκεψη. Μην κάνετε χρήση του ηλεκτρικού εργαλείου όταν είστε κουρασμένοι ή όταν δεν είστε συγκεντρωμένοι ή όταν βρίσκεστε υπό την επιρροή ναρκωτικών, οινοπνεύματος ή φαρμάκων. Μια στιγμήαία απροσεξία κατά τον χειρισμό του ηλεκτρικού εργαλείου μπορεί να οδηγήσει σε σοβαρούς τραυματισμούς.

β) **Φοράτε ατομικό εξοπλισμό προστασίας και πάντοτε προστατευτικά γυαλιά.** Όταν χρησιμοποιείτε ατομικό εξοπλισμό προστασίας, όπως μάσκα προστασίας από σκόνη, αντιολισθητικά υποδήματα ασφαλείας, κράνη ή ιτασπίδες, μειώνεται ο κίνδυνος τραυματισμών ανάλογα με το υπό χρήση ηλεκτρικό εργαλείο.

γ) **Αποφεύγετε την ακούσια ενεργοποίηση του ηλεκτρικού εργαλείου. Βεβαιωθείτε ότι το ηλεκτρικό εργαλείο είναι απενεργοποιημένο, προτού το συνδέσετε στην παροχή ρεύματος και προτού το σηκώσετε ή το μεταφέρετε.** Όταν μεταφέρετε το ηλεκτρικό εργαλείο έχοντας το δάκτυλό σας στο διακόπτη ON/OFF ή αν συνδέσετε το ηλεκτρικό εργαλείο με την πηγή ρεύματος όταν ο διακόπτης ON/OFF βρίσκεται στη θέση ON, αυτό μπορεί να οδηγήσει σε σοβαρούς τραυματισμούς.

δ) **Αφαιρείτε τυχόν εργαλεία ρύθμισης ή κλειδιά προτού θέσετε σε λειτουργία το ηλεκτρικό εργαλείο. Τυχόν εργαλεία ή κλειδιά που βρίσκονται στο περιστρεφόμενο εξάρτημα ενός ηλεκτρικού εργαλείου μπορούν να οδηγήσουν σε τραυματισμούς.**

ε) **Αποφεύγετε τυχόν αφύσικες στάσεις του σώματος. Φροντίστε το σώμα σας να στηρίζεται με ασφάλεια και διατηρείτε πάντοτε την ισορροπία σας.** Αυτό σας επιτρέπει τον καλύτερο έλεγχο του ηλεκτρικού εργαλείου σε περιπτώσεις απροσδόκων καταστάσεων.

στ) **Φοράτε κατάλληλη ενδυμασία εργασίας. Μη φοράτε φαρδιά ενδύματα ή κοσμήματα. Κρατάτε τα μαλλιά σας και τα ενδύματά σας μακριά από τα κινούμενα εξαρτήματα.** Τα φαρδιά ρούχα, τα κοσμήματα και τα μακριά μαλλιά μπορούν να μπλεχτούν με τα κινούμενα εξαρτήματα.

ζ) **Όταν υπάρχει δυνατότητα συναρμολόγησης διατάξεων αναρρόφησης ή συλλογής σκόνης, βεβαιωθείτε ότι οι διατάξεις αυτές είναι συνδεδεμένες καθώς και ότι χρησιμοποιούνται σωστά. Η χρήση διατάξεων αναρρόφησης της σκόνης μπορεί να μειώσει τον κίνδυνο που προκαλείται από τη σκόνη.**

η) **Μη θέτετε σε κίνδυνο την ασφάλειά σας και μην παραβιάζετε τους κανόνες ασφαλείας για τα ηλεκτρικά εργαλεία, ακόμη κι όταν μετά από πολλές χρήσεις έχετε εξοικειωθεί με το ηλεκτρικό εργαλείο. Οι απρόσεκτες ενέργειες μπορεί να προξενήσουν σοβαρούς τραυματισμούς σε δέκατα του δευτερολέπτου.**

3.4 Χρήση και μεταχείριση του ηλεκτρικού εργαλείου

α) **Μην υπερφορτώνετε το ηλεκτρικό εργαλείο. Χρησιμοποιείτε για την εκάστοτε εργασία σας το ηλεκτρικό εργαλείο που προορίζεται γι' αυτήν. Χρησιμοποιείτε πάντα τα σωστά ηλεκτρικά εργαλεία. Μη χρησιμοποιείτε το ηλεκτρικό εργαλείο για μη προβλεπόμενες σκοπούς.** Μη χρησιμοποιείτε εργαλεία μικρής ισχύος για βαριά εργασία. Με το κατάλληλο ηλεκτρικό εργαλείο εργάζεσθε καλύτερα και ασφαλέστερα στην αναφερόμενη περιοχή ισχύος.

β) **Μη χρησιμοποιήσετε ποτέ ένα ηλεκτρικό εργαλείο του οποίου ο διακόπτης ON/OFF είναι χαλασμένος. Ένα ηλεκτρικό εργαλείο το οποίο δεν μπορεί να τεθεί πλέον σε λειτουργία ή εκτός λειτουργίας είναι επικίνδυνο και πρέπει να επισκευαστεί.**

γ) **Βγάλετε το βύσμα από την πρίζα προτού διεξάγετε κάποια εργασία ρύθμισης στη συσκευή, προτού αντικαταστήσετε/ αλλάξετε κάποιο εξάρτημα ή όταν πρόκειται να την αποθηκεύσετε. Αυτά τα προληπτικά μέτρα ασφαλείας μειώνουν τον κίνδυνο ακούσιας ενεργοποίησης του εργαλείου.**

δ) **Φυλάσσετε μακριά από παιδιά τα ηλεκτρικά εργαλεία που δε χρησιμοποιείτε.**

Φυλάσσετε το ηλεκτρικό εργαλείο που δεν χρησιμοποιείται σε στεγνό, σχετικά ψηλό ή κλειδωμένο μέρος, μακριά από τα παιδιά. Μην αφήνετε άτομα που δεν είναι εξοικειωμένα με το ηλεκτρικό εργαλείο ή δεν έχουν διαβάσει αυτές τις οδηγίες χρήσης να το χρησιμοποιήσουν. Τα ηλεκτρικά εργαλεία είναι επικίνδυνα όταν χρησιμοποιούνται από άτομα που δεν διαθέτουν επαρκή εμπειρία.

ε) Φροντίζετε επιμελώς τα ηλεκτρικά εργαλεία και τον πρόσθετο εξοπλισμό. Ελέγξτε αν τα κινούμενα μέρη λειτουργούν άψογα και δεν μαγκώνουν, αν υπάρχουν σπασμένα εξαρτήματα ή έχουν υποστεί τέτοια ζημιά, ώστε να τίθεται σε κίνδυνο η λειτουργία του ηλεκτρικού εργαλείου. Φροντίστε για την επισκευή των χαλασμένων εξαρτημάτων του ηλεκτρικού εργαλείου, πριν το χρησιμοποιήσετε εκ νέου. Ακολουθείτε τις υποδείξεις για τη λίπανση και την αλλαγή εξαρτήματος. Πολλά ατυχήματα οφείλονται σε ανεπαρκή συντήρηση των ηλεκτρικών εργαλείων.

στ) Διατηρείτε τα κοπτικά εργαλεία αιχμηρά και καθαρά. Τα κοπτικά εργαλεία που συντηρούνται με προσοχή και διαβέβαιον αιχμηρές ακμές κοπής μαγκώνουν λιγότερο συχνά και είναι πιο εύκολα στον χειρισμό τους.

ζ) Χρησιμοποιείτε το ηλεκτρικό εργαλείο, τον πρόσθετο εξοπλισμό, τα εξαρτήματα κ.λπ. σύμφωνα με αυτές τις υποδείξεις. Λαμβάνετε ταυτόχρονα υπόψη σας τις συνθήκες εργασίας και την εργασία που πρόκειται να εκτελέσετε. Η χρήση του ηλεκτρικού εργαλείου για άλλες εργασίες εκτός από τις προβλεπόμενες μπορεί να δημιουργήσει επικίνδυνες καταστάσεις.

η) Διατηρείτε τις λαβές και τις επιφάνειες λαβής στεγνές, καθαρές και χωρίς λάδι και γράσο. Οι ολισθηρές λαβές και επιφάνειες λαβής δεν επιτρέπουν τον ασφαλή χειρισμό και έλεγχο του ηλεκτρικού εργαλείου σε απρόβλεπτες καταστάσεις.

3.5 Επισκευή

α) Αναθέτετε την επισκευή του ηλεκτρικού σας εργαλείου μόνο σε άριστα ειδικευμένο προσωπικό και μόνο με γνήσια ανταλλακτικά. Έτσι εξασφαλίζεται η διατήρηση της ασφάλειας του ηλεκτρικού εργαλείου.

4. Ειδικές υποδείξεις ασφαλείας

α) Τα δισκοπρίονα κάθετης και λοξής κοπής και επιτραπέζια δισκοπρίονα προορίζονται για κοπή ξύλου ή ξυλωδών προϊόντων και δεν μπορούν να χρησιμοποιηθούν για την κοπή υλικών από σίδηρο, όπως ράβδοι, μπάρες, βίδες κ.λπ. Η σκόνη λείανσης προξενεί μπλοκάρισμα των κινούμενων μερών όπως το κάτω κάλυμμα προστασίας. Οι σπινθήρες κοπής προξενούν αύξηση της θερμοκρασίας στο κάτω κάλυμμα προστασίας, στην πλάκα ένθεσης και σε άλλα πλαστικά τμήματα.

β) Κατά τη λειτουργία ως δισκοπρίονο κάθετης και λοξής κοπής: Στερεώνετε το τεμάχιο επεξεργασίας σε μέγγενη. Μη χρησιμοποιείτε αυτό το πριόνι για κοπή τεμαχίων, τα οποία είναι υπερβολικά μικρά ώστε να μπορείτε να τα στερεώσετε. Αν το χέρι σας βρίσκεται πολύ κοντά στον πριονόδισκο υπάρχει αυξημένος κίνδυνος τραυματισμού από επαφή με τον πριονόδισκο.

γ) Κατά τη λειτουργία ως δισκοπρίονο κάθετης και λοξής κοπής: Το τεμάχιο επεξεργασίας πρέπει να είναι ακινητοποιημένο και να έχει στερεωθεί με ασφάλεια. Μην ωθείτε το τεμάχιο επεξεργασίας προς τον πριονόδισκο και μην κόβετε ποτέ με ελεύθερα χέρια. Τυχόν χαλαρά ή κινούμενα τεμάχια επεξεργασίας ενδέχεται να εκσφενδονιστούν με μεγάλη ταχύτητα και να προκαλέσουν τραυματισμούς.

δ) Μην περνάτε ποτέ το χέρι πάνω από την προβλεπόμενη γραμμή κοπής, ούτε μπροστά ούτε πίσω από τον πριονόδισκο. Η στήριξη του τεμαχίου επεξεργασίας "με σταυρωμένα χέρια", δηλαδή συγκράτηση του τεμαχίου επεξεργασίας δεξιά δίπλα στον

πριονόδισκο με το αριστερό χέρι ή το αντίθετο, είναι πολύ επικίνδυνη.

ε) Κατά τη λειτουργία ως δισκοπρίονο κάθετης και λοξής κοπής: Μη βάζετε τα χέρια πίσω από τον αναστολέα όταν περιστρέφεται ο πριονόδισκος. Τηρείτε πάντα ελάχιστη απόσταση ασφαλείας 100 mm ανάμεσα στο χέρι και τον περιστρεφόμενο πριονόδισκο (ισχύει και για τις δύο πλευρές του πριονόδισκου, π.χ. κατά την αφαίρεση πριονιδιών). Είναι πιθανό να μην μπορείτε να αντιληφθείτε πόσο κοντά είναι το χέρι σας στον πριονόδισκο κι έτσι να τραυματιστείτε σοβαρά.

στ) Κατά τη λειτουργία ως δισκοπρίονο κάθετης και λοξής κοπής: Ελέγχετε το τεμάχιο επεξεργασίας πριν προβείτε σε κοπή. Αν το τεμάχιο επεξεργασίας είναι λυγισμένο ή παραμορφωμένο, σφίξτε το με την πλευρά που έχει την κύρτωση προς τα έξω να κοίτα τον αναστολέα. Διασφαλίζετε πάντα ότι κατά μήκος της γραμμής κοπής δεν δημιουργείται κάποιο διάκενο μεταξύ τεμαχίου επεξεργασίας, αναστολέα και πάγκου. Λυγισμένα ή παραμορφωμένα τεμάχια επεξεργασίας μπορεί να συστραφούν ή να μεταποτιστούν προξενώντας το μάγκωμα του περιστρεφόμενου πριονόδισκου κατά την κοπή. Δεν επιτρέπεται να υπάρχουν καρφιά ή ξένα σώματα μέσα στο τεμάχιο επεξεργασίας.

ζ) Χρησιμοποιήστε το πριόνι, μόνο όταν ο πάγκος δεν έχει εργαλεία, πριονίδια κτλ. Μόνο το τεμάχιο επεξεργασίας επιτρέπεται να βρίσκεται πάνω στον πάγκο. Μικρά πριονίδια, χύδην τεμάχια ξύλου ή άλλα αντικείμενα, τα οποία ενδέχεται να ακουμπήσουν τον περιστρεφόμενο πριονόδισκο, μπορεί να εκσφενδονιστούν με υψηλή ταχύτητα.

η) Κόβετε ένα τεμάχιο επεξεργασίας κάθε φορά. Πολλαπλά στοιβαγμένα τεμάχια επεξεργασίας δεν μπορούν να σφίχθούν ή να συγκρατηθούν σωστά και μπορεί να προξενήσουν μάγκωμα του πριονόδισκου κατά το πριόνισμα ή να γλιστρήσουν.

θ) Φροντίστε το μηχάνημα να βρίσκεται σε μία επίπεδη, σταθερή επιφάνεια εργασίας πριν από τη χρήση. Η επίπεδη και σταθερή επιφάνεια χρήσης μειώνει τον κίνδυνο αστάθειας του μηχανήματος.

ι) Κατά τη λειτουργία ως δισκοπρίονο κάθετης και λοξής κοπής: Σχεδιάστε τις εργασίες σας. Προσέχετε σε κάθε αλλαγή της κλίσης του πριονόδισκου ή της γωνίας λοξής κοπής ώστε να είναι σωστά ρυθμισμένος ο ρυθμιζόμενος αναστολέας και το τεμάχιο επεξεργασίας να στηρίζεται, χωρίς να ακουμπά στον πριονόδισκο ή στο κάλυμμα προστασίας. Χωρίς να έχετε ενεργοποιήσει το μηχάνημα και χωρίς τεμάχιο επεξεργασίας πάνω στον πάγκο πρέπει να κάνετε την προσομοίωση μίας πλήρους κίνησης κοπής του πριονόδισκου για να διασφαλιστεί ότι δεν θα υπάρξουν εμπόδια ή κίνδυνος κοπής όταν το τεμάχιο βρίσκεται στον αναστολέα.

ια) Φροντίστε για κατάλληλη στήριξη, όταν τα τεμάχια επεξεργασίας είναι φαρδύτερα ή μακρύτερα από την πάνω πλευρά του πάγκου, π.χ. με επεκτάσεις πάγκου ή με βάσεις πριονισμάτων. Τεμάχια επεξεργασίας, τα οποία είναι μακρύτερα ή φαρδύτερα από τον πάγκο του μηχανήματος μπορεί να πέσουν αν δεν έχουν σταθεροποιηθεί καλά. Αν πέσει ένα κομμένο κομμάτι ξύλου ή το τεμάχιο επεξεργασίας, μπορεί να σηκώσει το κάλυμμα προστασίας ή να εκσφενδονιστεί ανεξέλεγκτα από τον περιστρεφόμενο πριονόδισκο.

ιβ) Μην ζητάτε βοήθεια από άλλα άτομα αν δεν έχετε κατάλληλη επεκτατική γάστρα ή για πρόσθετη στήριξη. Ασταθής στήριξη του τεμαχίου επεξεργασίας μπορεί να προξενήσει το μάγκωμα του πριονόδισκου. Επίσης, το τεμάχιο επεξεργασίας μπορεί να μεταποτιστεί στη διάρκεια της κοπής τραβώντας εσάς και τον βοηθό μέσα στον περιστρεφόμενο πριονόδισκο.

ιγ) Το κομμένο τεμάχιο δεν επιτρέπεται να πιέζεται κόντρα στον περιστρεφόμενο πριονόδισκο. Αν υπάρχει περιορισμένος χώρος, π.χ. κατά τη χρήση διαμήκων αναστολέων, μπορεί να σφηνώσει το κομμένο τεμάχιο στον πριονόδισκο και να εκσφενδονιστεί βίαια.

ιδ) Αφήστε τον πριονόδισκο να φθάσει στον μέγιστο αριθμό στροφών, πριν κόψετε το τεμάχιο επεξεργασίας. Αυτό μειώνει τον

κίνδυνο να εκσφενδονιστεί προς τα εμπρός το τεμάχιο επεξεργασίας.

ιε) Αν το τεμάχιο επεξεργασίας μαγκώσει ή μπλοκάρει ο πριονόδισκος, απενεργοποιήστε το δισκοπρίονο κάθετης και λοξής κοπής. Περιμένετε να ακινητοποιηθούν όλα τα κινούμενα μέρη και αποσυνδέστε το βύσμα δικτύου ρεύματος. Αφαιρέστε στη συνέχεια το μαγκωμένο αντικείμενο. Αν συνεχίσετε να πριονίζετε σε ένα τέτοιο μπλοκάρισμα, μπορεί να προκύψει απώλεια του ελέγχου ή ζημιές στο μηχάνημα.

4.1 Περαιτέρω υποδείξεις ασφαλείας

– Αυτές οι οδηγίες λειτουργίας απευθύνονται σε άτομα που έχουν βασικές τεχνικές γνώσεις για τη χρήση εργαλείων όπως αυτά που περιγράφονται εδώ. Αν δεν έχετε εμπειρία στη χρήση τέτοιων εργαλείων, θα πρέπει να ζητήσετε άμεσα βοήθεια εμπειρών ατόμων.

– Για ζημιές που προκύπτουν επειδή δεν τηρήθηκαν οι παρούσες οδηγίες λειτουργίας, ο κατασκευαστής δεν αναλαμβάνει καμία ευθύνη.

Οι πληροφορίες στις παρούσες οδηγίες λειτουργίας διακρίνονται ως εξής:



Κίνδυνος!
Προειδοποίηση κινδύνου τραυματισμών ή περιβαλλοντολογικών ζημιών.



Κίνδυνος ηλεκτροπληξίας!
Προειδοποίηση για σωματικές βλάβες από ηλεκτρισμό.



Κίνδυνος εμπλοκής!
Προειδοποίηση κινδύνου τραυματισμών λόγω της εμπλοκής μελών του σώματος ή μερών της ενδυμασίας στο μηχάνημα.



Προσοχή!
Προειδοποίηση για υλικές ζημιές.



Επισήμανση:
Πρόσθετες πληροφορίες.

- Τηρείτε τις ειδικές επισήμανσεις ασφαλείας στα εκάστοτε κεφάλαια.
- Τηρείτε ενδεχομένως νομικές προδιαγραφές ή τις προδιαγραφές περί πρόληψης ατυχημάτων.



Γενικοί κίνδυνοι!

- Λαμβάνετε υπόψη τις περιβαλλοντικές επιδράσεις.
- Διατηρείτε το δάπεδο καθαρό από σκόρπια αντικείμενα, όπως π.χ. ρινίσματα και υπολείμματα κοπής.
- Χρησιμοποιήστε σε μακρά τεμάχια επεξεργασίας την εκάστοτε κατάλληλη απόθεση τεμαχίου επεξεργασίας.
- Αυτό το μηχάνημα επιτρέπεται να τίθεται σε λειτουργία και να χρησιμοποιείται μόνο από άτομα που έχουν εξοικείωση με παρόμοια μηχανήματα και γνωρίζουν τους κινδύνους που μπορεί να προκύψουν ανά πάσα στιγμή κατά τον χειρισμό του. Άτομα κάτω των 18 ετών επιτρέπεται να χρησιμοποιούν αυτό το εργαλείο μόνο στο πλαίσιο της επαγγελματικής εκπαίδευσής τους υπό την επίβλεψη εκπαιδευτή.
- Μην επιτρέπετε σε μη έχοντες εργασία, ιδίως σε παιδιά, να πλησιάζουν την περιοχή κινδύνου. Μην επιτρέπετε σε τρίτους την επαφή με τη συσκευή ή το καλώδιο του δικτύου κατά τη διάρκεια της λειτουργίας.
- Αποφύγετε υπερθέρμανση των δοντιών του πριονόδισκου.
- Αποφύγετε κατά το πριόνισμα πλαστικών να λιώσει το πλαστικό.



Κίνδυνοι λόγω ηλεκτρικού ρεύματος!

- Μην εκθέτετε τη συσκευή στη βροχή. Μην κάνετε χρήση της συσκευής σε υγρό περιβάλλον. Αποφύγετε κατά την εργασία με αυτήν τη συσκευή την επαφή του σώματος με γειωμένα μέρη (π.χ. σώματα καλοριφέρ,

μεταλλικούς σωλήνες, ηλεκτρικές κουζίνες, ψυγεία).

- Χρησιμοποιείτε το καλώδιο του δικτύου μόνο για τον προβλεπόμενο σκοπό χρήσης του.

Κίνδυνος τραυματισμού και σύνθλιψης σε κινούμενα μέρη!

- Μην θέτετε σε λειτουργία τη συσκευή αν δεν έχουν τοποθετηθεί οι διατάξεις προστασίας.
- Κρατάτε πάντα επαρκή απόσταση από τον πριονόδισκο. Χρησιμοποιήστε ενδεχομένως μία βοήθεια προσαγωγής. Τηρείτε κατά τη διάρκεια της λειτουργίας επαρκή απόσταση προς τα κινητά δομικά μέρη.
- Περιμένετε να ακινητοποιηθεί ο πριονόδισκος πριν αφαιρέσετε μικρά κομμάτια τεμαχίων επεξεργασίας, κατάλοιπα ξύλου κτλ. από την περιοχή εργασίας.
- Πριονίζετε μόνο τεμάχια επεξεργασίας με διαστάσεις που επιτρέπουν την ασφαλή στάση του σώματος κατά το πριόνισμα.
- Χρησιμοποιείτε διατάξεις σύσφιξης ή μία μέγγενη για τη συγκράτηση του τεμαχίου επεξεργασίας. Έτσι συγκρατείται ασφαλέστερα από ό,τι με το χέρι σας.
- Μην φρενάρτε τον πριονόδισκο που πάει να σταματήσει ασκώντας πλευρική πίεση.
- Προτού πραγματοποιηθεί οποιαδήποτε ρύθμιση, συντήρηση ή επισκευή αποσυνδέστε το βύσμα δικτύου ρεύματος.
- Θέστε το πριόνι εκτός λειτουργίας, εάν δε χρησιμοποιείται. Όταν το εργαλείο δεν χρησιμοποιείται να αποσυνδέετε το φις δικτύου ρεύματος.
- Βεβαιωθείτε ότι κατά την έναρξη της λειτουργίας (π.χ. μετά τη διενέργεια εργασιών συντήρησης) δεν υπάρχουν πλέον εργαλεία μονταρίσματος ή ασύνδετα μέρη στο εσωτερικό της συσκευής.

Κίνδυνος κοπής ακόμη και με ακινητοποιημένο εργαλείο κοπής!

- Φοράτε γάντια κατά την αλλαγή εργαλείων κοπής.
- Φυλάσσετε έτσι τους πριονόδισκους, ώστε να μην υπάρχει πιθανότητα να τραυματιστεί κανείς από αυτούς.

Κατά τη λειτουργία ως πριόνι κάθετης και λοξής κοπής: Κίνδυνος από ανάκρουση της κεφαλής του πριονιού (ο πριονόδισκος πιάνεται στο τεμάχιο επεξεργασίας και η κεφαλή του πριονιού εκτινάσσεται ξαφνικά προς τα πάνω)!

- Φροντίζετε ο πριονόδισκος να είναι κατάλληλος για το υλικό του τεμαχίου επεξεργασίας.
- Κρατήστε γερά τη λαβή του πριονιού (9). Τη στιγμή, στην οποία βυθίζεται ο πριονόδισκος μέσα στο τεμάχιο επεξεργασίας, ο κίνδυνος ανάκρουσης είναι ιδιαίτερα υψηλός.
- Πριονίζετε τα λεπτά ή με λεπτό τοίχωμα τεμάχια επεξεργασίας μόνο με πριονόδισκους με μικρά δόντια.
- Χρησιμοποιείτε πάντα ακονισμένους πριονόδισκους. Αντικαθιστάτε αμέσως τους στομαμένους πριονόδισκους. Υπάρχει αυξημένος κίνδυνος ανάκρουσης, αν ένα στομαμένο δόντι πριονιού πιαστεί στην επιφάνεια του τεμαχίου επεξεργασίας.
- Αποφύγετε το σφήνωμα τεμαχίων επεξεργασίας.
- Σε περίπτωση αμφιβολίας ελέγξτε τα τεμάχια επεξεργασίας, αναζητώντας ενδεχόμενα ξένα σώματα (π.χ. καρφιά ή βίδες).
- Μην πριονίζετε ποτέ περισσότερα τεμάχια επεξεργασίας ταυτόχρονα – ούτε δέσμες που αποτελούνται από περισσότερα μεμονωμένα τεμάχια. Υφίσταται κίνδυνος τραυματισμού, όταν ο δίσκος πιάσει ανεξέλεγκτα μεμονωμένα τεμάχια.
- Απομακρύνετε μικρά κομμάτια τεμαχίου επεξεργασίας, υπολείμματα ξύλου κ.α. από τον χώρο εργασίας – Ο πριονόδισκος πρέπει να έχει ακινητοποιηθεί.

Κατά τη λειτουργία ως επιτραπέζιο δισκοπρίονο: Κίνδυνος από την οπισθοδρόμηση (κλότσημα) τεμαχίων επεξεργασίας (το τεμάχιο επεξεργασίας αρπάζεται από τον πριονόδισκο και εξακοντίζεται προς τη μεριά του χειριστή)!

- Κατά τη λειτουργία ως επιτραπέζιο δισκοπρίονο εργάζεστε μόνο με σωστά ρυθμισμένη σφήνα διακένου. Ελέγχετε αν η απόσταση μεταξύ της σφήνας διακένου και του πριονόδισκου κυμαίνεται μεταξύ 3 mm και 8 mm. Φροντίστε για την επισκευή τους πριν χρησιμοποιήσετε εκ νέου τη συσκευή.
- Η σφήνα διακένου και ο χρησιμοποιούμενος πριονόδισκος πρέπει να ταιριάζουν μεταξύ τους: Η σφήνα διακένου δεν πρέπει να έχει μεγαλύτερο πάχος από το πλάτος του αρμού κοπής ενώ δεν πρέπει να είναι λεπτότερη από τον βασικό δίσκο.
- Φροντίζετε ο πριονόδισκος να είναι κατάλληλος για το υλικό του τεμαχίου επεξεργασίας.
- Πριονίζετε τα λεπτά ή με λεπτό τοίχωμα τεμάχια επεξεργασίας μόνο με πριονόδισκους με μικρά δόντια.
- Χρησιμοποιείτε πάντα ακονισμένους πριονόδισκους. Αντικαθιστάτε αμέσως τους στομαμένους πριονόδισκους. Υπάρχει αυξημένος κίνδυνος ανάκρουσης, αν ένα στομαμένο δόντι πριονιού πιαστεί στην επιφάνεια του τεμαχίου επεξεργασίας.
- Αποφύγετε το σφήνωμα τεμαχίων επεξεργασίας.
- Σε περίπτωση αμφιβολίας ελέγξτε τα τεμάχια επεξεργασίας, αναζητώντας ενδεχόμενα ξένα σώματα (π.χ. καρφιά ή βίδες).
- Πριονίζετε μόνο τεμάχια επεξεργασίας με διαστάσεις που επιτρέπουν την ασφαλή στάση του σώματος κατά το πριόνισμα.
- Μην πριονίζετε ποτέ περισσότερα τεμάχια επεξεργασίας ταυτόχρονα – ούτε δέσμες που αποτελούνται από περισσότερα μεμονωμένα τεμάχια. Υφίσταται κίνδυνος τραυματισμού, όταν ο δίσκος πιάσει ανεξέλεγκτα μεμονωμένα τεμάχια.
- Απομακρύνετε μικρά κομμάτια τεμαχίου επεξεργασίας, υπολείμματα ξύλου κ.α. από τον χώρο εργασίας – Ο πριονόδισκος πρέπει να έχει ακινητοποιηθεί.

Κίνδυνος εμπλοκής!

- Προσέχετε ώστε κατά τη λειτουργία να μην υπάρχει πιθανότητα να πιαστούν μέλη του σώματος ή ενδύματα από τα περιστρεφόμενα εξαρτήματα και να παρασυρθούν από αυτά (όχι γραβάτες, όχι γάντια, όχι ρούχα με φαρδιά μανίκια, αν έχετε μακριά μαλλιά χρησιμοποιείτε οπωσδήποτε ένα δίχτυ μαλλιών).
- Μην πριονίζετε ποτέ τεμάχια επεξεργασίας, στα οποία υπάρχουν σχοινιά, κορδόνια, ταινίες, καλώδια ή σύρματα ή περιέχουν τέτοια υλικά.

Κίνδυνος από ανεπαρκή ατομικό εξοπλισμό προστασίας!

- Να φοράτε ωτασπίδες.
- Χρησιμοποιείτε προστατευτικά γυαλιά.
- Χρησιμοποιείτε μάσκα προστασίας από τη σκόνη.
- Χρησιμοποιείτε κατάλληλη ενδυμασία εργασίας.
- Χρησιμοποιείτε αντιολισθητικά υποδήματα.
- Χρησιμοποιείτε γάντια κατά τον χειρισμό των πριονόδισκων και τραχέων τεμαχίων επεξεργασίας. Μεταφέρετε τους πριονόδισκους σε δοχεία.

Κίνδυνος από ξυλόσκονη!

- Εργάζεστε μόνο με σύστημα αναρρόφησης. Το σύστημα αναρρόφησης πρέπει να πληροί τις τιμές που αναφέρονται στο κεφάλαιο 17..

Μείωση επιβάρυνσης από σκόνη:

- Σωματίδια, τα οποία δημιουργούνται κατά την εργασία με το παρόν εργαλείο, ενδέχεται να περιέχουν ουσίες, οι οποίες μπορεί να προξενήσουν καρκίνο, αλλεργικές αντιδράσεις, νοσήματα του αναπνευστικού συστήματος, γενετικές ανωμαλίες ή άλλες βλάβες της αναπαραγωγής. Ορισμένα παραδείγματα αυτών των ουσιών είναι τα εξής: Μόλυβδος (σε μολυβδούχα επιχρίσματα), πρόσθετες ουσίες για την επεξεργασία ξυλείας (χρωμικό, μέσα προστασίας ξυλείας), ορισμένα είδη ξυλείας (όπως σκόνη δρυός ή οξιάς).
- Ο κίνδυνος εξαρτάται από τη διάρκεια, στην οποία ο χρήστης ή άτομα που βρίσκονται κοντά, εκτίθενται στην επιβάρυνση.
- Αυτά τα σωματίδια δεν πρέπει να εισχωρήσουν στο σώμα.
- Για να μειωθεί η επιβάρυνση από αυτές τις ουσίες: Φροντίστε για καλό αερισμό του χώρου εργασίας και φοράτε κατάλληλο εξοπλισμό προστασίας όπως μάσκες προστασίας της αναπνοής, οι οποίες μπορούν να φιλτράρουν μικροσκοπικά μικρά σωματίδια.
- Προσέξτε τις οδηγίες που ισχύουν για το υλικό, το προσωπικό, την περίπτωση εφαρμογής και το σημείο χρήσης (π.χ. κανονισμοί εργασιακής ασφάλειας, απόρριψη).
- Συλλέξτε τα σωματίδια που προκύπτουν στο σημείο της δημιουργίας τους, αποφύγετε τις συσσωρεύσεις στον περιβάλλοντα χώρο.
- Χρησιμοποιείτε την παραδιδόμενη διάταξη συγκράτησης σκόνης (χρωμικό, μέση διάταξη αναρρόφησης σκόνης). Έτσι φθάνουν λιγότερα σωματίδια ανεξέλεγκτα στο περιβάλλον.
- Μειώστε την επιβάρυνση από τη σκόνη με τους εξής τρόπους:
 - στρέφοντας τα εξερχόμενα σωματίδια τη σκόνη απερών του εργαλείου όχι πάνω σας ή προς άτομα που βρίσκονται κοντά σας ή πάνω σε συσσωρευμένη σκόνη,
 - χρησιμοποιώντας μία εγκατάσταση αναρρόφησης καυή μία συσκευή καθαρισμού του αέρα,
 - αερίζοντας καλά τον χώρο εργασίας και διατηρώντας τον καθαρό αναρροφώντας τους ρύπους. Το σκούπιμα ή το ξεφύσημα στροβιλίζει τη σκόνη.
 - Αναρροφάτε ή πλένετε την ενδυμασία προστασίας. Μην ξεφύσατε, χτυπάτε ή καθαρίζετε με βούρτσες.

Κίνδυνος από τεχνικές μετατροπές ή από τη χρήση μερών που δεν έχουν ελεγχθεί και εγκριθεί από τον κατασκευαστή

- Συναρμολογήστε αυτό το εργαλείο όπως ακριβώς περιγράφεται στις παρούσες οδηγίες.
- Χρησιμοποιείτε μόνο εξαρτήματα που έχουν εγκριθεί από τον κατασκευαστή. Αυτό ισχύει ιδίως για τα ακόλουθα:
 - Πριονόδισκοι (αριθμοί παραγγελίας βλέπε κεφάλαιο 13. Πρόσθετος εξοπλισμός).
 - Διατάξεις ασφαλείας.
 - Λείζερ κοπής.
 - Φωτισμός περιοχής κοπής.
- Μην κάνετε τροποποιήσεις στα εξαρτήματα.
- Προσέχετε ώστε ο αριθμός στροφών που αναφέρεται στον πριονόδισκο να συμφωνεί με τον αριθμό στροφών που αναφέρεται στο πριόνι.

Κίνδυνος λόγω ελαττωμάτων της συσκευής!

- Ελέγξτε το εργαλείο πριν από κάθε χρήση για τυχόν ζημιές: Πριν από την περαιτέρω χρήση του εργαλείου πρέπει να ελεγχθεί η άψογη και η ενδεδειγμένη λειτουργία των διατάξεων ασφαλείας, των διατάξεων προστασίας και των εξαρτημάτων που παρουσιάζουν τυχόν ελαφρές ζημιές. Ελέγξτε, εάν τα κινούμενα μέρη λειτουργούν άψογα και δε μαγκώνουν, ή εάν ορισμένα μέρη παρουσιάζουν τυχόν ζημιές. Όλα τα μέρη πρέπει να είναι σωστά συναρμολογημένα και να πληρούν όλες τις

προϋποθέσεις, για την εξασφάλιση της άψογης λειτουργίας του εργαλείου.

- Μην χρησιμοποιείτε χαλασμένους ή παραμορφωμένους πριονόδισκους.
- Περιποιείστε επαρκώς τη συσκευή και τα εξαρτήματα. Τηρείτε τις οδηγίες συντήρησης.
- Οι διατάξεις προστασίας που έχουν υποστεί ζημιά πρέπει να επισκευάζονται ή αντικαθίστανται από αναγνωρισμένο συνεργείο. Οι διακόπτες που παρουσιάζουν βλάβη πρέπει να αντικαθίστανται από συνεργείο μας. Μη χρησιμοποιείτε αυτή τη συσκευή, αν δεν μπορείτε να ενεργοποιήσετε και να απενεργοποιήσετε τον διακόπτη.
- Διατηρείτε τις χειρολαβές στεγνές και χωρίς λάδι και γράσο.



Κίνδυνος από θόρυβο!

- Να φοράτε ωτασπίδες.
- Προσέξτε η σφήνα διακένου να μην είναι λυγισμένη. Τυχόν λυγισμένη σφήνα διακένου πιέζει το τεμάχιο επεξεργασίας πλευρικά προς τον πριονόδισκο. Αυτό προκαλεί θόρυβο.



Κίνδυνος από μπλοκαρισμένα τεμάχια επεξεργασίας ή τμήματα αυτών!

Αν εμφανιστεί μπλοκάρισμα:

1. Απενεργοποιήστε το εργαλείο,
2. Τραβήξτε από την πρίζα το φις δικτύου ρεύματος,
3. Χρησιμοποιήστε γάντια,
4. Εξαλείψτε το μπλοκάρισμα με το κατάλληλο εργαλείο.

4.2 Σύμβολα επάνω στη συσκευή



Διαβάστε τις οδηγίες λειτουργίας.



Μην βάζετε τα χέρια μέσα στον πριονόδισκο.



Χρησιμοποιείτε προστατευτικά γυαλιά και προστασία ακοής.



Μη χρησιμοποιείτε το εργαλείο σε υγρό ή βρεγμένο περιβάλλον.

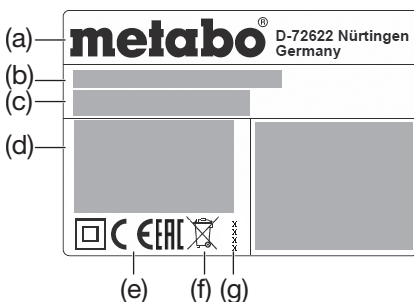


Ακτινοβολία λέιζερ - Μην κοιτάτε στην ακτίνα.
LEI ZEP KATHΓΟΡΙΑΣ 2



Μην κατευθύνετε τη φωτεινή δέσμη στα μάτια ανθρώπων ή ζώων.

Στοιχεία επάνω στην πλακέτα τύπου:



- Κατασκευαστής
- Αριθμός σειράς
- Όνομα συσκευής
- Στοιχεία κινητήρα (ανατρέξτε και στο κεφάλαιο "Τεχνικά στοιχεία")
- Σήμα CE – Η συσκευή αυτή ανταποκρίνεται στις οδηγίες της ΕΕ σύμφωνα με τη σχετική δήλωση συμμόρφωσης
- Σύμβολο διάθεσης απορριμμάτων – Η συσκευή μπορεί να διατεθεί στα απορρίμματα μέσω του κατασκευαστή
- Έτος κατασκευής
- Διαστάσεις εγκεκριμένων πριονόδισκων

5. Επισκόπηση

Βλέπε σελίδα 2 - 3.

- 1 Στόμιο αναρρόφησης πριονιδιών
- 2 Σάκος πριονιδιών
- 3 Σφράγισμα του σάκου πριονιδιών
- 4 Κλειδί άλλεν / υποδοχή εργαλείου για κλειδί άλλεν
- 5 Σφήνα διακένου
- 6 Κάλυμμα για τα πριονίδια
- 7 Οριοθέτης παράλληλης κοπής
- 8 Κλειδί ασφαλείας
- 9 Λαβή πριονιού
- 10 Διακόπτης απενεργοποίησης του πριονιού
- 11 Διακόπτης ενεργοποίησης του πριονιού
- 12 Πλευρική προστασία
- 13 Επιφάνεια τραπεζιού
- 14 Κουμπί ασφάλισης για ακινητοποίηση του πριονόδισκου
- 15 Βίδες στερέωσης (για τη ρύθμιση της επιφάνειας τραπεζιού)
- 16 Διακόπτης ON/OFF λέιζερ κοπής
- 17 Διακόπτης ON/OFF φωτισμού περιοχής κοπής
- 18 Ασφάλιση μεταφοράς (μπουλόνια)
- 19 Ασφάλιση μεταφοράς (γάντζοι)
- 20 Περιέλιξη καλωδίου
- 21 Φωτισμός περιοχής κοπής
- 22 Διάταξη σύσφιγξης τεμαχίου επεξεργασίας
- 23 Ρυθμιζόμενος αναστολέας
- 24 Βίδα σταθεροποίησης (του αναστολέα)
- 25 Έξοδος λέιζερ
- 26 Κάλυμμα προστασίας αιώρησης
- 27 Αναστολέας τεμαχίου επεξεργασίας (αμφίπλευρος)
- 28 Διαμήκης αναστολέας (αναδιπλούμενος)
- 29 Επέκταση πάγκου
- 30 Βίδα ασφάλισης για επέκταση πάγκου
- 31 Μοχλός φραγής για θέσεις κλειδώματος περιστρεφόμενου πάγκου
- 32 Λαβή σταθεροποίησης (περιστρεφόμενος πάγκος)
- 33 Ένθετο πάγκου
- 34 Περιστρεφόμενος πάγκος
- 35 Πάγκος
- 36 Λαβές μεταφοράς
- 37 Βίδες στις ράγες οδήγησης της επέκτασης πάγκου
- 38 Ρύθμιση γωνίας κλίσης
- 39 Μοχλός σταθεροποίησης για ρύθμιση κλίσης
- 40 Κουμπί φραγής (για διεύρυνση της γωνίας κλίσης κατά +/- 2°)
- 41 Ξύλο προώθησης
- 42 Εξάρτημα συγκράτησης του ξύλου προώθησης
- 43 Διάταξη σύσφιγξης τεμαχίου επεξεργασίας: πίσω οπή
- 44 Διάταξη σύσφιγξης τεμαχίου επεξεργασίας: μπροστινή οπή
- 45 Βίδα σύσφιγξης με ροδέλα
- 46 Εξωτερικός σύνδεσμος
- 47 Πριονόδισκος
- 48 Βέλος κατεύθυνσης περιστροφής στο κάλυμμα του πριονόδισκου
- 49 Εσωτερικός σύνδεσμος
- 50 Άξονας πριονόδισκου
- 51 Ρύθμιση αναστολέα τεμαχίου επεξεργασίας: βίδες άλλεν
- 52 Πριόνισμα κυρτής (παραμορφωμένης) σανίδα

6. Αποσυσκευασία, συναρμολόγηση, τοποθέτηση και μεταφορά

6.1 Αποσυσκευασία



Προσοχή!

Μη μεταφέρετε το πριόνι κρατώντας το από τις διατάξεις προστασίας. Μη μεταφέρετε το πριόνι από τη λαβή πριονίσματος (9). Για τη μεταφορά, κρατάτε την κάτω επιφάνεια του τραπεζιού από τις δύο πλευρές.

Ανασηκώστε το μηχάνημα με τη βοήθεια ενός δεύτερου ατόμου για να το αφαιρέσετε από τη συσκευασία.

6.2 Συναρμολόγηση επέκτασης πάγκου (29)

1. Αφαιρέστε τη δεξιά και αριστερή επέκταση πάγκου από τη συσκευασία μεταφοράς.
2. Ξεβιδώστε τις βίδες (37) στις ράγες οδήγησης της δεξιάς και αριστερής επέκτασης πάγκου.
3. Ωθήστε τις ράγες οδήγησης των επεκτάσεων πάγκου εντελώς μέσα στις υποδοχές. Τοποθετήστε την επέκταση πάγκου με αναδιπλούμενο προς τα πάνω διαμήκη αναστολέα (28) στη δεξιά πλευρά.
4. Σηκώστε το εργαλείο από τα μπροστινά πόδια, γείρετέ το προσεκτικά προς τα πίσω και αποθέστε το ασφαλισμένο ώστε να μην πέσει.
5. Βιδώστε τις βίδες (37) στις ράγες οδήγησης πάλι.
6. Πιάστε το εργαλείο από τα μπροστινά πόδια, γείρετέ το προσεκτικά προς τα εμπρός και αποθέστε το.
7. Ρυθμίστε το επιθυμητό πλάτος πάγκου και ασφαλίστε τις επεκτάσεις πάγκου με τις βίδες ασφάλισης (30).

6.3 Τοποθέτηση

Για την ασφαλή εργασία, το εργαλείο πρέπει να στερεώνεται σε σταθερή επιφάνεια.

- Ως επιφάνεια μπορεί να χρησιμεύει μία σταθερά συναρμολογημένη επιφάνεια εργασίας ή ένας πάγκος εργασίας.
- Το εργαλείο πρέπει να παραμένει σταθερό με ασφάλεια ακόμη και κατά την επεξεργασία μεγάλων τεμαχίων επεξεργασίας.
- Κατά το πριόνισμα, φροντίζετε το μηχάνημα να στέκεται σταθερά.
- Τα μεγάλο μήκους τεμάχια επεξεργασίας πρέπει να υποστηρίζονται επιπρόσθετα με κατάλληλο πρόσθετο εξοπλισμό.



Επισήμανση:

Για τη φορητή χρήση, το εργαλείο μπορεί να βιδώνεται σε πλάκα κόντρα πλακέ ή αντεπικολλητής ξυλείας (500 mm x 500 mm, πάχος τουλάχιστον 19 mm). Κατά τη χρήση, η πλάκα πρέπει να στερεώνεται με μέγιστη σε πάγκο εργασίας.

1. Βιδώστε το εργαλείο στην επιφάνεια.
2. Αφαιρέστε την ασφάλιση μεταφοράς (19).
3. Λύσιμο ασφάλισης μεταφοράς (18): Πιέστε τη λαβή πριονίσματος της κεφαλής (9) πριονιού λίγο προς τα κάτω και συγκρατήστε την. Αφαιρέστε την ασφάλιση μεταφοράς (18).
4. Στρέψτε αργά την κεφαλή πριονιού προς τα πάνω.

6.4 Μεταφορά



Προσοχή!

Μην μεταφέρετε το πριόνι από τις διατάξεις προστασίας. Μη μεταφέρετε το πριόνι από τη λαβή πριονίσματος (9). Ο πριονόδισκος πρέπει να είναι καλυμμένος με το κάλυμμα για τα πριονίδια (6) για τη μεταφορά.



Κίνδυνος!

Απενεργοποιήστε τη συσκευή, βγάλτε την από την πρίζα και περιμένετε μέχρι να ακινητοποιηθεί.

1. Περιστρέψτε τον περιστρεφόμενο πάγκο στη θέση 0° και σφίξτε τη λαβή σταθεροποίησης (22) για περιστρεφόμενο πάγκο (βλέπε κεφάλαιο 7.5).
2. Ρυθμίστε την κλίση του βραχίονα ανατροπής ως προς την κάθετο στις 0° και σφίξτε τον μοχλό σταθεροποίησης (39) για ρύθμιση κλίσης (βλέπε κεφάλαιο 7.4).
3. Όταν η κεφαλή πριονίσματος είναι στραμμένη προς τα πάνω, τοποθετήστε τη πλευρική προστασία (12) από την αριστερή πλευρά στο ένθετο του πάγκου (33) και πιέστε προς τα κάτω. Ελέγξτε την ασφαλή εφαρμογή.

ει ΕΛΛΗΝΙΚΑ

4. Πατήστε το κλειδί ασφαλείας (8) και στρέψτε την κεφαλή πριονίσματος στη λαβή του πριονιού (9) πλήρως προς τα κάτω.
5. Τοποθετήστε την ασφάλιση μεταφοράς (19).
6. Πιέστε πλήρως την ασφάλιση μεταφοράς (18).
7. Λύστε τις βίδες ασφάλισης (30), ωθήστε πλήρως προς τα μέσα τις επεκτάσεις πάγκου (29) και ασφαλίστε τις με τις βίδες ασφάλισης (30).
8. Σηκώστε το εργαλείο και από τις δύο πλευρές από τις λαβές μεταφοράς (36) και μεταφέρετέ το.

7. Επιμέρους στοιχεία της συσκευής

7.1 Διακόπτης ON/OFF του πριονιού

Ενεργοποίηση κινητήρα: Πατήστε τον διακόπτη ενεργοποίησης (11).

Απενεργοποίηση κινητήρα: Πατήστε τον διακόπτη απενεργοποίησης (10).

7.2 Διακόπτης ON/OFF φωτισμού περιοχής κοπής (17)

(Κατά τη λειτουργία ως πριόνι κάθετης και λοξής κοπής)

Ενεργοποίηση και απενεργοποίηση του φωτισμού της περιοχής κοπής.



Κίνδυνος!

Μην κατευθύνετε τη φωτεινή δέσμη στα μάτια ανθρώπων ή ζώων.

7.3 Διακόπτης ON/OFF λέιζερ κοπής (16)

(Κατά τη λειτουργία ως πριόνι κάθετης και λοξής κοπής)

Ενεργοποίηση και απενεργοποίηση λέιζερ κοπής.

Το λέιζερ κοπής μαρκάρει μία γραμμή αριστερά της κοπής. Κάντε μία δοκιμαστική κοπή για να εξοικειωθείτε με τη ρύθμιση θέσης.



Κίνδυνος!

ΑΚΤΙΝΟΒΟΛΙΑ ΛΕΙΖΕΡ
ΜΗΝ ΚΟΙΤΑΤΕ ΣΤΗΝ ΑΚΤΙΝΑ
ΛΕΙΖΕΡ ΚΑΤΗΓΟΡΙΑ 2
EN 60825-1:2014
P<1mW, λ=650nm

7.4 Ρύθμιση κλίσης

(Κατά τη λειτουργία ως πριόνι κάθετης και λοξής κοπής)

Μετά την ελευθέρωση του μοχλού σταθεροποίησης (39) το πριόνι μπορεί να τεθεί σε κλίση χωρίς διαβαθμίση μεταξύ 0° και 45° προς τα αριστερά ως προς την κάθετο (38).

Πιέστε στη διάρκεια της ρύθμισης το κουμπί φραγής (40), για να ρυθμίσετε και γωνία έως 47° προς τα αριστερά ως προς την κάθετο ή έως 2° προς τα δεξιά ως προς την κάθετο.



Κίνδυνος!

Για να μην αλλάξει η γωνία κλίσης κατά το πριόνισμα, πρέπει να σφίξετε τον μοχλό σταθεροποίησης (39) του βραχίονα ανατροπής.

7.5 Περιστρεφόμενος πάγκος

(Κατά τη λειτουργία ως πριόνι κάθετης και λοξής κοπής)

Για λοξές κοπές ο περιστρεφόμενος πάγκος μπορεί να περιστραφεί μετά το λύσιμο της λαβής σταθεροποίησης (32) και την ενεργοποίηση του μοχλού φραγής (31) κατά 52° προς τα αριστερά ή κατά 52° προς τα δεξιά. Με αυτό τον τρόπο ρυθμίζεται η γωνία κοπής ως προς την ακμή επαφής/τοποθέτησης του τεμαχίου επεξεργασίας.

Αν είναι ανυψωμένος ο μοχλός φραγής (31) ο περιστρεφόμενος πάγκος ασφαλίζει στις βαθμίδες γωνίας 0°, 15°, 22,5°, 31,6° και 45°. Με τελειώς κατεβασμένο τον μοχλό φραγής (31) απενεργοποιείται η λειτουργία ασφάλισης.



Κίνδυνος!

Για να μην αλλάξει η γωνία λοξής κοπής κατά το πριόνισμα, πρέπει να βιδωθεί η λαβή σταθεροποίησης (32) του περιστρεφόμενου πάγκου (και στις θέσεις ασφάλισης!).

7.6 Αναστολέας τεμαχίων επεξεργασίας

(Κατά τη λειτουργία ως πριόνι κάθετης και λοξής κοπής)

Ο αναστολέας τεμαχίου επεξεργασίας (27) στηρίζει το τεμάχιο επεξεργασίας στις δύο πλευρές της κοπής.

Ο αναστολέας τεμαχίου επεξεργασίας (27) εξασφαλίζει ότι το τεμάχιο επεξεργασίας δεν θα μπορεί να μετακινηθεί κατά τη διάρκεια του πριονίσματος. Ο αναστολέας τεμαχίου επεξεργασίας πρέπει να είναι πάντα τοποθετημένος κατά τη λειτουργία.

Ο ρυθμιζόμενος αναστολέας (23) στον αναστολέα τεμαχίου επεξεργασίας πρέπει να μετατοπιστεί για κοπές με κλίση μετά την ελευθέρωση της βίδας σταθεροποίησης (24).

Προσέχετε να είναι σωστά ρυθμισμένος ο ρυθμιζόμενος αναστολέας (23) και το τεμάχιο επεξεργασίας να στηρίζεται όσο το δυνατόν καλύτερα, χωρίς να ακουμπά στον πριονόδισκο ή στο κάλυμμα προστασίας αιώρησης. Ασφαλίστε με βίδα σταθεροποίησης (24).

7.7 Οδηγός παραλληλότητας

(Κατά τη λειτουργία ως επιτραπέζιο δισκοπρίονο)

Ο οριοθέτης παράλληλης κοπής (7) τοποθετείται πάνω στην επιφάνεια του τραπεζιού (13). Η βίδα ασφάλισης πρέπει να είναι στραμμένη προς τα εμπρός. Μπορείτε να αφαιρέσετε και να τοποθετήσετε σε διαφορετική θέση τον οριοθέτη παράλληλης κοπής αφού λύσετε τη βίδα ασφάλισης.

7.8 Επιφάνεια τραπεζιού

(Κατά τη λειτουργία ως επιτραπέζιο δισκοπρίονο)

Μπορείτε να ρυθμίσετε το ύψος της επιφάνειας τραπεζιού (13) για να ρυθμίσετε το ύψος κοπής.

8. Θέση σε λειτουργία

8.1 Σάκος πριονιδίων / σύνδεση συστήματος αναρρόφησης πριονιδίων



Κίνδυνος!

Ορισμένα είδη ξυλόσκονης (π.χ. δρυς, οξιά, μελάι) μπορεί να προεγνήσουν καρκίνο σε περίπτωση εισπνοής.

– Εργάζεστε μόνο με συναρμολογημένο σάκο πριονιδίων ή κατάλληλο σύστημα αναρρόφησης πριονιδίων.

– Χρησιμοποιείτε επιπλέον μία μάσκα προστασίας της αναπνοής, καθώς δεν μπορεί να συλληχθεί ή να αναρροφηθεί όλη η σκόνη πριονίσματος.

– Αδειάζετε τακτικά τον σάκο πριονιδίων. Χρησιμοποιείτε μία μάσκα προστασίας της αναπνοής κατά το άδειασμα.

Όταν θέτετε το εργαλείο σε λειτουργία με τον παραδιδόμενο σάκο πριονιδίων:

- Τοποθετήστε τον σάκο πριονιδίων (2) στο στόμιο αναρρόφησης πριονιδίων (1). Προσέξτε ώστε το σφράγισμα (3) του σάκου πριονιδίων να είναι κλειστό.

Όταν συνδέετε το εργαλείο σε ένα σύστημα αναρρόφησης πριονιδίων:

- Χρησιμοποιείτε για τη σύνδεση στο στόμιο αναρρόφησης πριονιδίων έναν κατάλληλο προσαρμογέα (βλέπε κεφάλαιο 13. "Πρόσθετος εξοπλισμός").

- Προσέξτε ώστε το σύστημα αναρρόφησης πριονιδίων να πληροί τις απαιτήσεις που αναφέρονται στο κεφάλαιο 17. "Τεχνικά στοιχεία".

- Προσέξτε επίσης τις οδηγίες χειρισμού του συστήματος αναρρόφησης πριονιδίων!

8.2 Συναρμολόγηση της διάταξης σύσφιξης τεμαχίου επεξεργασίας

(Κατά τη λειτουργία ως πριόνι κάθετης και λοξής κοπής)

Η διάταξη σύσφιξης τεμαχίου επεξεργασίας (22) μπορεί να συναρμολογηθεί σε δύο θέσεις:

- Για **φαρδιά** τεμάχια επεξεργασίας: Ωθήστε τη διάταξη σύσφιξης τεμαχίου επεξεργασίας μέσα στην πίσω οπή (43) του πάγκου.
- Για **στενά** τεμάχια επεξεργασίας: Ωθήστε τη διάταξη σύσφιξης τεμαχίου επεξεργασίας μέσα στην μπροστινή οπή (44) του πάγκου.

8.3 Σύνδεση με το δίκτυο παροχής ρεύματος



Κίνδυνος! Ηλεκτρική τάση

Χρησιμοποιείτε το εργαλείο μόνο σε μία πηγή ρεύματος, η οποία πληροί τις εξής απαιτήσεις (βλέπε και κεφάλαιο 17. "Τεχνικά στοιχεία"):

– Η τάση και η συχνότητα του δικτύου πρέπει να ανταποκρίνονται στα στοιχεία που αναφέρονται στην πλακέτα τύπου της συσκευής.

– Ασφάλιση με έναν διακόπτη ασφαλείας έναντι διαρροής ρεύματος 30 mA.

– Οι πρίζες έχουν εγκτασθεί, γιωθεί και ελεγχθεί σύμφωνα με τις προδιαγραφές.

- Το καλώδιο του δικτύου πρέπει να έχει τοποθετηθεί έτσι, ώστε να μην ενοχλεί κατά την εργασία και να μην μπορεί να υποστεί ζημιά.

- Χρησιμοποιείτε ως καλώδια επέκτασης μόνο καλώδια ελαστικότητας περιβλήματος με επαρκή διατομή (3 × 1,5 mm²).

- Χρησιμοποιείτε καλώδια επέκτασης για εργασία σε εξωτερικούς χώρους. Χρησιμοποιείτε σε εξωτερικούς χώρους μόνο εκάστοτε εγκεκριμένα και αντίστοιχα επισημασμένα καλώδια επέκτασης.

- Αποφύγετε την ακούσια ενεργοποίηση. Βεβαιωθείτε ότι ο διακόπτης είναι απενεργοποιημένος κατά την τοποθέτηση του φιλ στην πρίζα.

- Χρησιμοποιείτε τη συσκευή μόνο σε στεγνό περιβάλλον.

- Προστατέψτε το καλώδιο του δικτύου από την υψηλή θερμότητα, διαβρωτικά υγρά και αιχμηρές ακμές.

- Μην βγάζετε το φις από την πρίζα, τραβώντας το από το καλώδιο του δικτύου.

9. Χειρισμός / λειτουργία ως πριόνι κάθετης και λοξής κοπής

9.1 Διατάξεις ασφαλείας

Κάλυμμα προστασίας αιώρησης (26)

Το κάλυμμα προστασίας αιώρησης προστατεύει από μη ηθελμημένη επαφή με τον πριονόδισκο και από εκτοξευόμενα πριονίδια.

Το κάλυμμα προστασίας αιώρησης πρέπει πάντοτε να επιστρέφει μόνο του στην αρχική του θέση: όταν η κεφαλή πριονίσματος είναι στραμμένη προς τα πάνω, ο πριονόδισκος πρέπει να είναι πλήρως καλυμμένος.

Κλειδί ασφαλείας (8)

Μόνο όταν ενεργοποιηθεί το κλειδί ασφαλείας, ανοίγει το κάλυμμα προστασίας αιώρησης και μπορεί να χαμηλώσει το πριόνι.

Αναστολέας τεμαχίου επεξεργασίας (27)

Ο αναστολέας τεμαχίου επεξεργασίας (27) στηρίζει το τεμάχιο επεξεργασίας στις δύο πλευρές της κοπής.

Ο αναστολέας τεμαχίου επεξεργασίας (27) εξασφαλίζει ότι το τεμάχιο επεξεργασίας δεν θα μπορεί να μετακινηθεί κατά τη διάρκεια του πριονίσματος. Ο αναστολέας τεμαχίου επεξεργασίας πρέπει να είναι πάντα τοποθετημένος κατά τη λειτουργία.

Ο ρυθμιζόμενος αναστολέας (23) στον αναστολέα τεμαχίου επεξεργασίας πρέπει να μετατοπιστεί για κοπές με κλίση μετά την ελευθέρωση της βίδας σταθεροποίησης (24).

Προσέχετε να είναι σωστά ρυθμισμένος ο ρυθμιζόμενος αναστολέας (23) και το τεμάχιο επεξεργασίας να στηρίζεται όσο το δυνατόν καλύτερα, χωρίς να ακουμπά στον πριονόδισκο ή στο κάλυμμα προστασίας αιώρησης. Ασφαλίστε με βίδα σταθεροποίησης (24).

9.2 Ρύθμιση



Κίνδυνος!

Πριν από τη ρύθμιση της συσκευής: Απενεργοποιήστε τη συσκευή, βγάλτε την από την πρίζα και περιμένετε μέχρι να ακινητοποιηθεί.



Κίνδυνος σύνθλιψης!

Κατά τη διαδικασία ρύθμισης του ύψους της επιφάνειας τραπέζιου (13), μη βάζετε τα χέρια σας στην περιοχή μεταξύ επιφάνειας τραπέζιου και κεφαλής πριονίσματος!



Κίνδυνος!

Όταν λύνετε τις βίδες ασφάλισης (15), υπάρχει κίνδυνος η επιφάνεια τραπέζιου (13) να εκτοξευτεί ξαφνικά προς τα πάνω. Κρατήστε σταθερά την επιφάνεια τραπέζιου με το ένα χέρι.

1. Λύστε τις δύο βίδες ασφάλισης (15). Η επιφάνεια τραπέζιου (13) ωθείται μέσω του ελατηρίου προς τα πάνω. Διαφορετικά, ωθήστε την επιφάνεια τραπέζιου στην τέρμα πάνω θέση της. Σφίξτε ξανά και τις δύο βίδες ασφάλισης (15).
2. Αφαιρέστε την ασφάλιση μεταφοράς (19).
3. Λύσιμο ασφάλισης μεταφοράς (18): Πιέστε τη λαβή πριονίσματος της κεφαλής (9) πριονίου λίγο προς τα κάτω και συγκρατήστε την. Αφαιρέστε την ασφάλιση μεταφοράς (18).
4. Στρέψτε αργά την κεφαλή πριονίου προς τα πάνω.
5. Όταν η κεφαλή πριονίσματος είναι στραμμένη προς τα πάνω, αφαιρέστε την πλευρική προστασία (12) και αποθηκεύστε την.

- Ελέγχετε πριν από την εργασία την άριστη κατάσταση των διατάξεων ασφαλείας.

- Πριν από την εκτέλεση των εργασιών, ελέγχετε αν το πάνω τμήμα του πριονόδισκου καλύπτεται πλήρως.
- Λάβετε σωστή θέση εργασίας κατά το πριόνισμα:
 - εμπρός στην πλευρά χειριστή,
 - μετωπικά ως προς το πριόνι,
 - δίπλα στη γραμμή ευθυγράμμισης του πριονόδισκου.



Κίνδυνος!

Στερεώνετε το τεμάχιο επεξεργασίας πάντοτε με τη διάταξη σύσφιξης τεμαχίου επεξεργασίας (22). Έτσι συγκρατείται ασφαλέστερα από ό,τι με το χέρι σας.



Κίνδυνος σύνθλιψης!

Μην βάζετε τα χέρια μέσα στην περιοχή άρθρωσης ή κάτω από το εργαλείο κατά την κλίση ή την περιστροφή της κεφαλής του πριονίου!

- Συγκρατήστε την κεφαλή του πριονίου κατά την κλίση.
- Χρησιμοποιήστε κατά την εργασία:
 - Υποδοχή τεμαχίου επεξεργασίας – σε μακριά τεμάχια επεξεργασίας, όταν αυτά μετά τον διαχωρισμό πέφτουν από τον πάγκο
 - Σάκος πριονιδίων ή σύστημα αναρρόφησης πριονιδίων.
 - Προσωπικό προστατευτικό εξοπλισμό.
- Πριονίζετε μόνο τεμάχια επεξεργασίας με διαστάσεις που επιτρέπουν την ασφαλή στάση του σώματος κατά το πριόνισμα.

- Πιέζετε το τεμάχιο επεξεργασίας κατά το πριόνισμα σταθερά στον πάγκο και μην το μαγκώνετε. Μην φρενάρτε τον πριονόδισκο επίσης με πλευρική πίεση. Υπάρχει κίνδυνος ατυχήματος αν μπλοκαριστεί ο πριονόδισκος.

9.3 Ευθείες κοπές

Αρχική θέση:

- Ασφάλιση μεταφοράς (18) βγαλμένη.
- Κεφαλή πριονίου στραμμένη προς τα επάνω.
- Ο περιστρεφόμενος πάγκος βρίσκεται στη θέση 0°, η λαβή σταθεροποίησης (32) για περιστρεφόμενο πάγκο είναι σφιγμένη (βλέπε κεφάλαιο 7.5).
- Η κλίση του βραχίονα ανατροπής ως προς την κάθετο είναι 0°, ο μοχλός σταθεροποίησης (39) για ρύθμιση κλίσης έχει σφιχθεί (βλέπε κεφάλαιο 7.4).
- Ρυθμίστε τον ρυθμιζόμενο αναστολέα (23) και ασφαλίστε τον (βλέπε κεφάλαιο 7.6).

Πριόνισμα τεμαχίου επεξεργασίας:

1. Πιέστε το τεμάχιο επεξεργασίας προς τον αναστολέα τεμαχίου επεξεργασίας (27) και σφίξτε το με τη διάταξη σύσφιξης τεμαχίου επεξεργασίας (22).
2. Πατήστε τον διακόπτη ενεργοποίησης (11).
3. Πατήστε το κλειδί ασφαλείας (8).
4. Πιέστε τελείως προς τα κάτω με αργές κινήσεις την κεφαλή πριονίσματος στη λαβή του πριονίου (9). Κατά το πριόνισμα πιέζετε την κεφαλή πριονίου πάνω στο τεμάχιο επεξεργασίας, μόνο όσο χρειάζεται ώστε να μην μειωθεί υπερβολικά ο αριθμός στροφών κινητήρα.
5. Κόψτε το τεμάχιο επεξεργασίας με μία κίνηση.
6. Αφήστε την κεφαλή πριονίου να επανέλθει αργά στην επάνω αρχική θέση.
7. Πατήστε τον διακόπτη απενεργοποίησης (10).

9.4 Λοξές κοπές

Αρχική θέση:

- Ασφάλιση μεταφοράς (18) βγαλμένη.
- Κεφαλή πριονίου στραμμένη προς τα επάνω.
- Η κλίση του βραχίονα ανατροπής ως προς την κάθετο είναι 0°, ο μοχλός σταθεροποίησης (39) για ρύθμιση κλίσης έχει σφιχθεί (βλέπε κεφάλαιο 7.4).
- Ρυθμίστε τον ρυθμιζόμενο αναστολέα (23) και ασφαλίστε τον (βλέπε κεφάλαιο 7.6).

Πριόνισμα τεμαχίου επεξεργασίας:

1. Περιστρέψτε τη λαβή σταθεροποίησης (32) του περιστρεφόμενου πάγκου και λύστε τον μοχλό φραγής (31).
2. Ρυθμίστε την επιθυμητή γωνία (βλέπε κεφάλαιο 7.5).
3. Σφίξτε τη λαβή σταθεροποίησης (32) του περιστρεφόμενου πάγκου.
4. Πριονίστε το τεμάχιο επεξεργασίας, όπως περιγράφεται στο "Ισιες κοπές".

9.5 Κοπές με κλίση

Αρχική θέση:

- Ασφάλιση μεταφοράς (18) βγαλμένη.
- Κεφαλή πριονίου στραμμένη προς τα επάνω.
- Ο περιστρεφόμενος πάγκος βρίσκεται στη θέση 0°, η λαβή σταθεροποίησης (32) για περιστρεφόμενο πάγκο είναι σφιγμένη (βλέπε κεφάλαιο 7.5).
- Ρυθμίστε τον ρυθμιζόμενο αναστολέα (23) και ασφαλίστε τον (βλέπε κεφάλαιο 7.6).

Πριόνισμα τεμαχίου επεξεργασίας:

1. Λύστε τον μοχλό σταθεροποίησης (39) για ρύθμιση κλίσης στην πίσω πλευρά του πριονίου.
2. Κλίνετε αργά τον βραχίονα ανατροπής στην επιθυμητή θέση (βλέπε κεφάλαιο 7.4).
3. Σφίξτε τον μοχλό σταθεροποίησης (39) για ρύθμιση κλίσης.
4. Πριονίστε το τεμάχιο επεξεργασίας, όπως περιγράφεται στο "Ευθείες κοπές".

9.6 Διπλές λοξές κοπές



Επισήμανση:

Η διπλή λοξή κοπή είναι ένας συνδυασμός λοξής κοπής και κοπής με κλίση. Αυτό σημαίνει ότι το τεμάχιο επεξεργασίας πριονίζεται λοξά ως προς την πίσω ακμή επαφής και λοξά ως προς την πάνω πλευρά.



Κίνδυνος!

Στη διπλή λοξή κοπή, ο πριονόδισκος είναι ευκολότερα προσβάσιμος εξαιτίας της έντονης κλίσης – εξ αυτού υπάρχει αυξημένος κίνδυνος τραυματισμού. Κρατάτε επαρκή απόσταση από τον πριονόδισκο!

Αρχική θέση:

- Ασφάλιση μεταφοράς (18) βγαλμένη.
- Κεφαλή πριονίου στραμμένη προς τα επάνω.
- Ο περιστρεφόμενος πάγκος είναι ασφαλισμένος στην επιθυμητή θέση. (Βλέπε στο κεφάλαιο 7.5).
- Ο βραχίονας ανατροπής έχει τεθεί στην επιθυμητή γωνία κλίσης ως προς την επιφάνεια τεμαχίου επεξεργασίας και έχει ασφαλιστεί. (Βλέπε στο κεφάλαιο 7.4).
- Ρυθμίστε τον ρυθμιζόμενο αναστολέα (23) και ασφαλίστε τον (βλέπε κεφάλαιο 7.6).

Πριόνισμα τεμαχίου επεξεργασίας:

- Πριονίστε το τεμάχιο επεξεργασίας, όπως περιγράφεται στο "Ευθείες κοπές".

10. Χειρισμός / λειτουργία ως επιτραπέζιο δισκοπρίονο

10.1 Διατάξεις ασφαλείας

Κάλυμμα για τα πριονίδια

Το κάλυμμα για τα πριονίδια (6) προστατεύει από μη ηθελημένη επαφή με τον πριονόδισκο και από εκτοξευόμενα πριονίδια.

Το κάλυμμα για τα πριονίδια πρέπει να είναι πάντα τοποθετημένο κατά τη λειτουργία.

Σφήνα διακένου

Η σφήνα διακένου (5) αποτρέπει το ενδεχόμενο κάποιο τεμάχιο επεξεργασίας να πιαστεί στα δόντια του πριονόδισκου κατά την άνοδο και να εκτιναχθεί προς την πλευρά του χειριστή.

Η σφήνα διακένου πρέπει να είναι πάντα τοποθετημένη κατά τη λειτουργία.

Πλευρική προστασία

Η πλευρική προστασία (12) προστατεύει από ακούσια επαφή με τον πριονόδισκο.

Η πλευρική προστασία πρέπει να είναι πάντα σωστά τοποθετημένη κατά τη λειτουργία. Μόνο τότε επιτρέπεται η χρήση του επιτραπέζιου δισκοπριονίου.

Ράβδος προώθησης ασφαλείας

Το ξύλο προώθησης (41) χρησιμεύει ως προέκταση του χεριού και προστατεύει από κατά λάθος άγγιγμα του πριονόδισκου.

Το ξύλο προώθησης πρέπει να χρησιμοποιείται, όταν η απόσταση μεταξύ πριονόδισκου και ενός οριοθέτη παράλληλης κοπής είναι μικρότερη από 120 mm.

Το ξύλο προώθησης πρέπει να οδηγείται σε γωνία 20° ... 30° προς την εξωτερική επιφάνεια του πάγκου εργασίας.

Εάν προκληθεί βλάβη στο ξύλο προώθησης, πρέπει να αντικατασταθεί.

Όταν δεν το χρησιμοποιείτε, στερεώνετε το ξύλο προώθησης στην προβλεπόμενη για αυτό διάταξη συγκράτησης (42).

10.2 Ρύθμιση



Κίνδυνος!

Πριν από τη ρύθμιση της συσκευής: Απενεργοποιήστε τη συσκευή, βγάλτε την από την πρίζα και περιμένετε μέχρι να ακινητοποιηθεί.

1. Περιστρέψτε τον περιστρεφόμενο πάγκο στη θέση 0° και σφίξτε τη λαβή σταθεροποίησης (22) για περιστρεφόμενο πάγκο (βλέπε κεφάλαιο 7.5).

ει ΕΛΛΗΝΙΚΑ

2. Ρυθμίστε την κλίση του βραχίονα ανατροπής ως προς την κάθετο στις 0° και σφίξτε τον μοχλό σταθεροποίησης (39) για ρύθμιση κλίσης (βλέπε κεφάλαιο 7.4).
3. Όταν η κεφαλή πριονίσματος είναι στραμμένη προς τα πάνω, τοποθετήστε την πλευρική προστασία (12) από την αριστερή πλευρά στο ένθετο του πάγκου (33) και πιέστε προς τα κάτω. Ελέγξτε την ασφαλή εφαρμογή.
4. Πατήστε το κλειδί ασφαλείας (8) και στρέψτε την κεφαλή πριονίσματος στη λαβή του πριονιού (9) πλήρως προς τα κάτω.
5. Τοποθετήστε την ασφάλιση μεταφοράς (19).
6. Πιέστε πλήρως την ασφάλιση μεταφοράς (18).



Κίνδυνος σύνθλιψης!

Κατά τη διαδικασία ρύθμισης του ύψους της επιφάνειας τραπέζιου (13), μη βάζετε τα χέρια σας στην περιοχή μεταξύ επιφάνειας τραπέζιου και κεφαλής πριονίσματος!



Κίνδυνος!

Όταν λύνετε τις βίδες ασφάλισης (15), υπάρχει κίνδυνος η επιφάνεια τραπέζιου (13) να εκτοξευτεί ξαφνικά προς τα πάνω. Κρατήστε σταθερά την επιφάνεια τραπέζιου με το ένα χέρι.

7. Λύστε τις δύο βίδες ασφάλισης (15). Η επιφάνεια τραπέζιου (13) ωθείται μέσω του ελατηρίου προς τα πάνω.



Κίνδυνος!

Μέρη του σώματος ή αντικείμενα που βρίσκονται στην περιοχή ρύθμισης ενδέχεται να πιαστούν στον πριονόδισκο όταν αυτός βρίσκεται σε λειτουργία. Ρυθμίζετε το ύψος κοπής μόνο όταν ο πριονόδισκος είναι ακινητοποιημένος!

Το ύψος κοπής του πριονόδισκου πρέπει να ρυθμίζεται με βάση το ύψος του τεμαχίου επεξεργασίας: η κάτω μπροστινή πλευρά του καλύμματος προστασίας από τα πριονίδια πρέπει να εφάπτεται πάνω στο τεμάχιο επεξεργασίας.

8. Ρυθμίστε το ύψος κοπής πατώντας προς τα κάτω την επιφάνεια του τραπέζιου. Σφίξτε ξανά και τις δύο βίδες ασφάλισης (15).
9. Φροντίστε η επιφάνεια του τραπέζιου να είναι στερεωμένη με ασφάλεια με τις βίδες ασφάλισης (15).

- Ελέγξτε πριν την έναρξη της εργασίας, εάν έχει προκληθεί ζημιά:
 - τη σφήνα διακένου,
 - την πλευρική προστασία,
 - το κάλυμμα για τα πριονίδια,
 - Μέσα τροφοδοσίας υλικού (ξύλο προώθησης και λαβή).
- Φροντίζετε το μηχάνημα να είναι τοποθετημένο με ασφάλεια.
- Λάβετε σωστή θέση εργασίας κατά το πριόνισμα:
 - εμπρός στην πλευρά χειριστή,
 - μετωπικά ως προς το πριόνι,
 - αριστερά δίπλα στη γραμμή ευθυγράμμισης του πριονόδισκου,
 - κατά τη λειτουργία με δύο άτομα, το δεύτερο άτομο πρέπει να τηρεί επαρκή απόσταση από το πριόνι.
- Χρησιμοποιήστε κατά την εργασία:
 - Υποδοχή τεμαχίου επεξεργασίας – σε μακριά τεμάχια επεξεργασίας, όταν αυτά μετά τον διαχωρισμό πέφτουν από τον πάγκο
 - Σάκος πριονιδίων ή σύστημα αναρρόφησης πριονιδίων.
 - Προσωπικό προστατευτικό εξοπλισμό.
- Πριονίζετε μόνο τεμάχια επεξεργασίας με διαστάσεις που επιτρέπουν την ασφαλή στάση του σώματος κατά το πριόνισμα.
- Πιέζετε το τεμάχιο επεξεργασίας κατά το πριόνισμα σταθερά στον πάγκο και μην το μαγκώνετε. Μην φρενάρετε τον πριονόδισκο

απέναντι με πλευρική πίεση. Υπάρχει κίνδυνος ατυχήματος αν μπλοκαριστεί ο πριονόδισκος.

10.3 Πριόνισμα



Κίνδυνος!

Το ξύλο προώθησης πρέπει να χρησιμοποιείται, όταν η απόσταση μεταξύ πριονόδισκου και ενός οριοθέτη παράλληλης κοπής είναι μικρότερη από 120 mm.

1. Ρύθμιση του ύψους κοπής. Η μπροστινή πλευρά του καλύμματος προστασίας από τα πριονίδια πρέπει να εφάπτεται πλήρως πάνω στο τεμάχιο επεξεργασίας.
2. Τοποθετήστε αν χρειάζεται έναν οριοθέτη παράλληλης κοπής. Η βίδα στερέωσης πρέπει να είναι στραμμένη προς τα εμπρός.
3. Ρυθμίστε το πάχος κοπής με τη βοήθεια του οριοθέτη παράλληλης κοπής.
4. Θέστε το πριόνι σε λειτουργία.
5. Ωθήστε με ομοιόμορφες κινήσεις το τεμάχιο επεξεργασίας προς τα πίσω και πριονίστε το με μία κίνηση.
6. Απενεργοποιήστε το μηχάνημα, αν δεν σκοπεύετε να συνεχίσετε άμεσα τις εργασίες σας.

11. Συντήρηση και φροντίδα



Κίνδυνος!

Πριν από κάθε ρύθμιση, συντήρηση ή επιδιόρθωση τραβάτε το φιν από την πρίζα.

Πριν από κάθε εργασία συντήρησης και καθαρισμού να αποσυνδέετε το φιν δικτύου ρεύματος.

– Πιο εκτεταμένες εργασίες συντήρησης και επισκευής, απ' αυτές που αναφέρονται σε αυτό το κεφάλαιο, επιτρέπεται να διενεργούνται μόνον από ειδικευμένο τεχνικό προσωπικό.

– Αντικαθιστάτε τα χαλασμένα εξαρτήματα, ιδιαίτερα τις διατάξεις ασφαλείας μόνο με γνήσια ανταλλακτικά. Εξαρτήματα, τα οποία δεν έχουν ελεγχθεί και εγκριθεί από τον κατασκευαστή ενδέχεται να προξενήσουν απρόβλεπτες ζημιές.

– Αφού θα έχετε ολοκληρώσει τις εργασίες συντήρησης και καθαρισμού, θέστε όλες τις εγκαταστάσεις και πάλι σε λειτουργία και επανελέγξτε τις.

11.1 Αλλαγή πριονόδισκου



Κίνδυνος εγκαύματος!

Λίγο μετά το πριόνισμα, ο πριονόδισκος μπορεί να είναι πολύ καυτός. Αφήστε έναν καυτό πριονόδισκο να κρυώσει. Μην καθαρίζετε έναν καυτό πριονόδισκο με εύφλεκτα υγρά.



Κίνδυνος κοπής ακόμη και με ακινητοποιημένο πριονόδισκο!

Κατά το λύσιμο και σφίξιμο της βίδας σύσφιξης (45) το κάλυμμα προστασίας αιώρησης (26) πρέπει να είναι στραμμένο πάνω από τον πριονόδισκο. Χρησιμοποιείτε γάντια κατά την αλλαγή του πριονόδισκου.

1. Τραβήξτε το φιν του δικτύου. (Βλέπε στο κεφάλαιο 9.2).
2. Θέστε την κεφαλή πριονιού στην επάνω θέση.
3. Ασφάλιση πριονόδισκου: πιέστε το κουμπί ασφαλείας (14) και ταυτόχρονα περιστρέψτε τον πριονόδισκο με το άλλο χέρι, μέχρι να ασφαλίσει το κουμπί ασφαλείας (14). Κρατήστε πιεσμένο το κουμπί ασφαλείας (14).
4. Ξεβιδώστε δεξιόστροφα τη βίδα σύσφιξης με ροδέλα (45) στον άξονα πριονόδισκου με το κλειδί άλλεν (4) (αριστερόστροφο σπειρωμα!).
5. Λύστε το κλειδί ασφαλείας (8) και ωθήστε το κάλυμμα προστασίας αιώρησης (26) προς τα επάνω και κρατήστε το.

6. Πάρτε προσεκτικά τον εξωτερικό σύνδεσμο (46) και τον πριονόδισκο (47) από τον άξονα πριονόδισκου και κλείστε πάλι το κάλυμμα προστασίας αιώρησης.



Κίνδυνος!

Μην χρησιμοποιήσετε καθαριστικά μέσα (π.χ. για να αφαιρεθεί κατάλοιπα ρητίνης), τα οποία μπορεί να διαβρώσουν τα εξαρτήματα ελαφρών μετάλλων. Υπάρχει κίνδυνος να επηρεαστεί αρνητικά η σταθερότητα του πριονιού.

7. Καθαρισμός επιφανειών σύσφιξης:

- Άξονας πριονόδισκου (50),
- Πριονόδισκος (47),
- Εξωτερικός σύνδεσμος (46),
- Εσωτερικός σύνδεσμος (49).



Κίνδυνος!

Τοποθετείτε σωστά τον εσωτερικό σύνδεσμο! Διαφορετικά μπορεί να μπλοκάρει το πριόνι ή να αφαιρεθεί ο πριονόδισκος! Ο εσωτερικός σύνδεσμος είναι σωστά τοποθετημένος, όταν η κυκλική εγκοπή προς τον πριονόδισκο και η επίπεδη πλευρά δείχνει προς τον κινητήρα.

8. Τοποθετήστε τον εσωτερικό σύνδεσμο (49).

9. Λύστε το κλειδί ασφαλείας (8) και ωθήστε το κάλυμμα προστασίας αιώρησης (26) προς τα επάνω και κρατήστε το.

10. Τοποθέτηση νέου πριονόδισκου – Προσέξτε τη φορά περιστροφής: Όπως κοιτάτε από την αριστερή (ανοιχτή) πλευρά, το βέλος πάνω στον πριονόδισκο πρέπει να αντιστοιχεί στην κατεύθυνση βέλους (48) πάνω στο κάλυμμα πριονόδισκου!



Κίνδυνος!

Χρησιμοποιείτε μόνο πριονόδισκους, οι οποίοι ικανοποιούν τις απαιτήσεις και τα χαρακτηριστικά στοιχεία που αναφέρονται σε αυτές τις οδηγίες λειτουργίας.

Χρησιμοποιείτε μόνο κατάλληλους πριονόδισκους, οι οποίοι έχουν διαμορφωθεί για τον μέγιστο αριθμό στροφών (βλέπε "Τεχνικά στοιχεία") – σε περίπτωση ακατάλληλων, χαλασμένων ή παραμορφωμένων πριονόδισκων ενδέχεται να εκσφραγιστούν βίαια εξαρτήματα μέσω της φυγόκεντρου δύναμης.

Οι πριονόδισκοι που προβλέπονται για κοπή ξυλείας ή παρόμοιων υλικών κατασκευής, πρέπει να αντιστοιχούν στο πρότυπο EN 847-1.

Δεν επιτρέπεται η χρήση των εξής:

- Πριονόδισκοι από υψηλής κραματοποίησης ταχυχάλυβα (HSS)
- Χαλασμένοι ή παραμορφωμένοι πριονόδισκοι
- Δίσκοι κοπής.

– Πριονόδισκοι, των οποίων το πάχος κοπής είναι μικρότερο ή των οποίων το πάχος του βασικού δίσκου είναι μεγαλύτερο από το πάχος της σφήνας διακένου.



Κίνδυνος!

– Τοποθετείτε τον πριονόδισκο μόνο με γνήσια εξαρτήματα.

– Μην χρησιμοποιείτε χαλαρούς δακτυλίους μείωσης, διαφορετικά ο πριονόδισκος μπορεί να αποκολληθεί.

– Οι πριονόδισκοι πρέπει να τοποθετούνται έτσι, ώστε να κινούνται χωρίς αζυγοσταθμία και τζόγο και να μην μπορούν να αφαιρεθούν στη διάρκεια της λειτουργίας.

11. Κλείστε πάλι το κάλυμμα προστασίας αιώρησης (26).

12. Τοποθέτηση εξωτερικού συνδέσμου (46) – Η επίπεδη πλευρά πρέπει να δείχνει προς τον κινητήρα!

13. Βιδώστε τη βίδα σύσφιξης με ροδέλα (45) αριστερόστροφα (αριστερόστροφο σπειρωμα!) και σφίξτε τη με το χέρι.

14. Ασφάλιση πριονόδισκου: πιέστε το κουμπί ασφαλείας (14) και ταυτόχρονα περιστρέψτε τον πριονόδισκο με το άλλο χέρι, μέχρι να ασφαλίσει το κουμπί

ασφάλισης. Κρατήστε πιεσμένο το κουμπί ασφάλισης.



Κίνδυνος!

- Μην επεκτείνετε το εξάγωνο κλειδί.
 - Μην σφίγγετε τη βίδα σύσφιγξης με χτυπήματα πάνω στο εξάγωνο κλειδί.
15. Σφίξτε τη βίδα σύσφιγξης (45) με το εξάγωνο κλειδί (4).
16. Ελέγξτε τη λειτουργία. Για τον σκοπό αυτό λύστε το κλειδί ασφαλείας (8) και μετακινήστε το πριόνι προς τα κάτω:
- το κάλυμμα προστασίας αιώρησης πρέπει να ελευθερώνει τον πριονόδισκο κατά την κίνηση προς τα κάτω, χωρίς να αγγίζει άλλα εξαρτήματα.
 - Κατά την μετακίνηση του πριονιού προς τα επάνω στην αρχική θέση, το κάλυμμα προστασίας αιώρησης πρέπει να καλύπτει αυτόματα τον πριονόδισκο.
 - Περιστρέψτε τον πριονόδισκο με το χέρι. Ο πριονόδισκος πρέπει να μπορεί να περιστρέφεται σε κάθε πιθανή θέση ρύθμισης, χωρίς να αγγίζει άλλα εξαρτήματα.

11.2 Αλλαγή ένθετου του πάγκου



Κίνδυνος!

Αν το ένθετο του πάγκου (33) υποστεί ζημιά, υπάρχει κίνδυνος να μαγκωθούν μικρά αντικείμενα μεταξύ ένθετου του πάγκου και πριονόδισκου μπλοκάροντας τον πριονόδισκο. Αντικαθιστάτε αμέσως τα χαλασμένα ένθετα πάγκου!

1. Ξεβιδώστε τις βίδες στο ένθετο πάγκου. Αν απαιτείται, περιστρέψτε τον περιστρεφόμενο πάγκο και κλίνετε την κεφαλή πριονιού για να μπορέσετε να φθάσετε τις βίδες.
2. Αφαιρέστε το ένθετο πάγκου.
3. Τοποθετήστε νέο ένθετο πάγκου.
4. Σφίξτε τις βίδες στο ένθετο πάγκου.

11.3 Ρύθμιση αναστολέα τεμαχίου επεξεργασίας

1. Λύστε τις βίδες άλλεν (51).
2. Ευθυγραμμίστε τον αναστολέα τεμαχίου επεξεργασίας (27) έτσι ώστε να είναι σε ακριβώς ορθή γωνία ως προς τον πριονόδισκο όταν ο περιστρεφόμενος πάγκος ασφαλίσει στη θέση 0°.
3. Σφίξτε τις βίδες άλλεν (51).

11.4 Καθαρισμός εργαλείου

Αφαίρεση πριονιδιών και σκόνης με βούρτσα ή ηλεκτρική σκούπα από τα εξής:

- Διατάξεις ρύθμισης
- Στοιχεία χειρισμού
- Άνοιγμα ψύξης του κινητήρα
- Χώρος κάτω από το ένθετο πάγκου
- Λείζερ κοπής
- Φωτισμός περιοχής κοπής

11.5 Αποθήκευση εργαλείου



Κίνδυνος!

- Φυλάσσετε το εργαλείο έτσι ώστε να μην μπορεί να τεθεί σε λειτουργία από αναρμώδια άτομα.
- Βεβαιωθείτε ότι δεν υπάρχει κίνδυνος τραυματισμού από το ακινητοποιημένο εργαλείο.



Προσοχή!

- Μη φυλάσσετε τη συσκευή απροστάτευτη σε εξωτερικό χώρο ή σε υγρό περιβάλλον.
- Λαμβάνετε υπόψη σας τις επιτρεπόμενες περιβαλλοντικές συνθήκες (βλέπε κεφάλαιο 17. Τεχνικά στοιχεία).

11.6 Συντήρηση

Πριν από κάθε χρήση

- Αφαιρέστε τα πριονίδια με ηλεκτρική σκούπα ή πινέλο.
- Ελέγξτε το καλώδιο και το φινς δικτύου ρεύματος για ζημιές, ενδεχ. αναθέστε σε ηλεκτρολόγο την αντικατάσταση.
- Ελέγξτε όλα τα κινούμενα μέρη για το αν μπορούν να κινηθούν ελεύθερα σε όλη την περιοχή κίνησης.
- Εργάζεστε μόνο με σωστά ρυθμισμένη σφήνα διακένου. Ελέγχετε αν η απόσταση μεταξύ της σφήνας διακένου και του πριονόδισκου κυμαίνεται μεταξύ 3 mm και 8 mm. Φροντίστε για την επισκευή τους πριν χρησιμοποιήσετε εκ νέου τη συσκευή.
- Ελέγξτε αν το κάλυμμα προστασίας αιώρησης (26) λειτουργεί άψογα και δεν έχει μαγκώσει. το κάλυμμα προστασίας αιώρησης πρέπει να ελευθερώνει τον πριονόδισκο κατά την κίνηση προς τα κάτω, χωρίς να αγγίζει άλλα εξαρτήματα. Κατά την αναδίπλωση του πριονιού προς τα πάνω στην αρχική θέση, το κάλυμμα προστασίας αιώρησης πρέπει να καλύπτει αυτόματα τον πριονόδισκο. Αναθέστε την επισκευή των εξαρτημάτων του ηλεκτρικού εργαλείου που έχουν υποστεί βλάβη ή δεν λειτουργούν σωστά, πριν το χρησιμοποιήσετε πάλι.

- Ελέγξτε το ένθετο του πάγκου (33). Αντικαθιστάτε αμέσως το ένθετο πάγκου, αν έχει υποστεί ζημιά.
- Ελέγξτε αν οι διατάξεις προστασίας βρίσκονται στην προβλεπόμενη θέση, ιδίως έπειτα από μετατροπή από επιτραπέζιο δισκοπρίονο σε δισκοπρίονο κάθετης και λοξής κοπής και αντιστρόφως. Αναθέστε την επισκευή των εξαρτημάτων του ηλεκτρικού εργαλείου που έχουν υποστεί βλάβη ή δεν λειτουργούν σωστά, πριν το χρησιμοποιήσετε πάλι.

Τακτικά, αναλόγως των συνθηκών χρήσης

- Ελέγχετε τακτικά το καλώδιο σύνδεσης του ηλεκτρικού εργαλείου και αναθέστε σε περιττώση ζημιάς την αντικατάστασή του σε έναν αναγνωρισμένο ηλεκτρολόγο.
- Ελέγχετε τα καλώδια επέκτασης (μπαλαντζές) τακτικά και αντικαθιστάτε τα, όταν έχουν ζημιά.
- Ελέγξτε όλες τις βιδωτές συνδέσεις, ενδεχ. σφίξτε τις.
- Ελέγξτε τη λειτουργία επαναφοράς της κεφαλής πριονιού (η κεφαλή πριονιού πρέπει να επανέρχεται στην αρχική θέση με ελατηριωτή δύναμη), ενδεχ. αναθέστε την αντικατάσταση του ελατηρίου.
- Λαδώστε ελαφρώς τα στοιχεία οδήγησης.

12. Συμβουλές και έξυπνες λύσεις

- Σε τεμάχια επεξεργασίας μεγάλου μήκους χρησιμοποιείτε κατάλληλες υποδοχές αριστερά και δεξιά.
- Σε κοπές με κλίση, κρατάτε το τεμάχιο επεξεργασίας δεξιά στον πριονόδισκο.
- Κατά το πριόνισμα μικρών τεμαχίων, χρησιμοποιήστε πρόσθετο αναστολέα (ως πρόσθετος αναστολέας μπορεί π.χ. να χρησιμεύσει μία κατάλληλη ξυλοσανίδα, η οποία βιδώνεται στον αναστολέα του εργαλείου).
- Κατά το πριόνισμα κυρτής (παραμορφωμένης) σανίδας (52) τοποθετήστε την πλευρά με την εξωτερική κύρτωση προς τον αναστολέα τεμαχίου επεξεργασίας.
- Μην πριονίζετε τα τεμάχια στις παρυφές, αλλά τοποθετήστε τα ξεπλωμένα πάνω στον περιστρεφόμενο πάγκο.
- Διατηρείτε τις επιφάνειες των πάγκων καθαρές - αφαιρείτε ιδίως τα κατάλοιπα ρητίνης με κατάλληλο σπρέι καθαρισμού και φροντίδας.

13. Πρόσθετος εξοπλισμός

Χρησιμοποιείτε μόνο γνήσια εξαρτήματα της Metabo.

Χρησιμοποιείτε μόνο εξαρτήματα, τα οποία πληρούν τις απαιτήσεις και τα χαρακτηριστικά

στοιχεία που αναφέρονται σε αυτές τις οδηγίες λειτουργίας.

ΠΡΟΣΟΧΗ! Η χρήση άλλων εργαλείων κοπής και άλλων εξαρτημάτων μπορεί να σημαίνει για σας έναν κίνδυνο τραυματισμού.

A Σπρέι συντήρησης και φροντίδας για αφαίρεση καταλοίπων ρητίνης και αντιδιαβρωτική προστασία των μεταλλικών επιφανειών. 0911018691

B Προσαρμογές αναρρόφησης Multi για σύνδεση ελαστικών σωλήνων αναρρόφησης με τεμάχιο σύνδεσης 44, 58 ή 100 mm 0910058010

C Αναρροφητήρας Metabo Allessauger (βλέπε κατάλογο)

D Κάτω πλαίσιο: Γενικής χρήσης βάση μηχανήματος UMS: 6.31317

Βάση μηχανήματος KSU 251: 6.29005
Βάση μηχανήματος KSU 401: 6.29006

E Βάση με τροχούς: RS 420 0910053353

F Πριονόδισκος Precision Cut Classic 6.28064
305 x 30 x 2,4/1,8 56 WZ 5° neg
για διαμήκεις και εγκάρσιες κοπές σε μασιφ ξύλο και μοριοσανίδα

G Πριονόδισκος Precision Cut 6.28227
305 x 30 x 2,4/1,8 48 WZ 5° neg
για γρήγορες διαμήκεις και εγκάρσιες κοπές σε μασιφ ξύλο και μοριοσανίδα

H Πριονόδισκος Multi Cut 6.28091
305 x 30 x 2,8/2,0 96 FZ/TZ 5° neg,
για διαμήκεις και εγκάρσιες κοπές σε επιστρωμένα υλικά, λαμινίτ, πλαστικά και προφίλ αλουμινίου

Πλήρες πρόγραμμα εξαρτημάτων, βλέπε www.metabo.com ή στον κατάλογο.

14. Επισκευή



Κίνδυνος!

Οι επισκευές σε ηλεκτρικά εργαλεία επιτρέπεται να εκτελούνται μόνο από ηλεκτρολόγους!

Αυτό το ηλεκτρικό εργαλείο αντιστοιχεί στις σχετικές διατάξεις ασφαλείας. Οι επισκευές επιτρέπεται να πραγματοποιούνται μόνο από έναν ειδικευμένο ηλεκτρολόγο, με τη χρήση γνήσιων ανταλλακτικών. Σε διαφορετική περίπτωση μπορούν να προκληθούν ατυχήματα στο χρήστη.

Για τα ηλεκτρικά εργαλεία Metabo που έχουν ανάγκη επισκευής απευθυνθείτε στην αντίστοιχη αντιπροσωπεία της Metabo. Διευθύνσεις βλέπε www.metabo.com.

Μην αντικαθιστάτε τον φωτισμό της περιοχής κοπής (17) και το λείζερ κοπής (16) με ανταλλακτικά άλλου τύπου.

Τους καταλόγους ανταλλακτικών μπορείτε να τους κατεβάσετε από τη διεύθυνση www.metabo.com.

15. Περιβαλλοντολογική προστασία

Τηρείτε τους εθνικούς κανονισμούς για την απόσυρση σύμφωνα με τους κανόνες προστασίας του περιβάλλοντος και για την ανακύκλωση των άχρηστων εργαλείων, συσκευασιών και πρόσθετου εξοπλισμού.



Μόνο για χώρες της ΕΕ: Μην πετάτε τα ηλεκτρικά εργαλεία στον κάδο οικιακών απορριμμάτων! Σύμφωνα με την ευρωπαϊκή οδηγία 2002/96/EK περί ηλεκτρικών και ηλεκτρονικών συσκευών και την ενσωμάτωσή της στο εθνικό δίκαιο, τα μεταχειρισμένα ηλεκτρικά εργαλεία πρέπει να συλλέγονται ξεχωριστά και να επιστρέφονται για ανακύκλωση με τρόπο φιλικό προς το περιβάλλον.

16. Προβλήματα και βλάβες

Στη συνέχεια περιγράφονται προβλήματα και βλάβες, τα οποία επιτρέπεται να αντιμετωπίσετε μόνοι σας. Αν δεν έχουν αποτέλεσμα οι ενέργειες επίλυσης που περιγράφονται εδώ, βλέπε κεφάλαιο 14. "Επισκευή".



Κίνδυνος!

Σε συνδυασμό με προβλήματα και βλάβες, συμβαίνουν ιδιαίτερα συχνά ατυχήματα. Για αυτό τον λόγο προσέξτε:

- Πριν από κάθε αντιμετώπιση βλάβης να αποσυνδέετε το φως δικτύου ρεύματος.
- Αφού θα έχετε άρει όλες τις λειτουργικές διαταραχές, θέστε όλες τις εγκαταστάσεις και πάλι σε λειτουργία και επανελέγξτε τις.

Ο κινητήρας δεν τίθεται σε λειτουργία

- Δεν υφίσταται τάση δικτύου.
- Ελέγξτε το φως, την πρίζα και την ασφάλεια.

Όχι λειτουργία προνίσματος

Ασφάλιση μεταφοράς (18) κλειδωμένη:

- Αφαιρέστε την ασφάλιση μεταφοράς (18).

Ασφάλιση μεταφοράς (19) κλειδωμένη:

- Αφαιρέστε την ασφάλιση μεταφοράς (19).

Κλειδωμα ασφαλείας (8) κλειδωμένο:

- Πατήστε το κλειδωμα ασφαλείας (8).

Ισχύς προνίσματος πολύ χαμηλή

Στομωμένος προνόδισκος (ο προνόδισκος έχει ενδεχ. καψίματα στο πλάι)

Ακατάλληλος προνόδισκος για το υλικό (βλέπε κεφάλαιο 13. "Πρόσθετος εξοπλισμός")

Παραμορφωμένος προνόδισκος:

- Αλλάξτε τον προνόδισκο (βλέπε κεφάλαιο 11. "Συντήρηση").

Το πριόνι δονείται έντονα

Παραμορφωμένος προνόδισκος:

- Αλλάξτε τον προνόδισκο (βλέπε κεφάλαιο 11. "Συντήρηση").

Πριονόδισκος όχι σωστά τοποθετημένος:

- Τοποθετήστε σωστά τον προνόδισκο (βλέπε κεφάλαιο 11. "Συντήρηση").

Περιστρεφόμενος πάγκος δυσκίνητος

Υπάρχουν πριονίδια κάτω από τον περιστρεφόμενο πάγκο:

- Αφαιρέστε τα πριονίδια.

Κατά τη λειτουργία ως επιτραπέζιο δισκοπρίονο, η επιφάνεια του τραπεζιού (13) δεν χαμηλώνει.

- Τοποθετήστε σωστά την πλευρική προστασία (12).

Τα αναφερόμενα τεχνικά στοιχεία εννοούνται με ανοχές (σύμφωνα με τις εκάστοτε ισχύουσες τεχνικές προδιαγραφές).

Τιμές εκπομπών

Αυτές οι τιμές καθιστούν δυνατή την εκτίμηση των εκπομπών του ηλεκτρικού εργαλείου και τη σύγκριση διαφόρων ηλεκτρικών εργαλείων. Ανάλογα με τις συνθήκες εργασίας, την κατάσταση του ηλεκτρικού εργαλείου ή των εξαρτημάτων εργασίας μπορεί η πραγματική επιβάρυνση να είναι υψηλότερη ή χαμηλότερη. Για την εκτίμηση λάβετε υπόψη τα διαλείμματα εργασίας και τις φάσεις μικρότερου φορτίου. Με βάση τις αντίστοιχες προσαρμοσμένες τιμές εκτίμησης καθορίστε μέτρα προστασίας για τον χρήστη, π.χ. οργανωτικά μέτρα.

Συνολική τιμή κραδασμών (Διανυσματικό άθροισμα τριών διευθύνσεων) σύμφωνα με το EN 61029:

- a_h = Τιμή εκπομπής κραδασμών
- K_h = Ανασφάλεια (ταλάντωση)

Τυπικές Α-σταθμισμένες στάθμες ηχητικής πίεσης:

- L_{pA} = Στάθμη ηχητικής πίεσης
- L_{WA} = Στάθμη ηχητικής ισχύος
- $K_{pA} \cdot K_{WA}$ = Αβεβαιότητα

Φοράτε ωτοασπίδες!



17. Τεχνικά στοιχεία

Διευκρινίσεις σχετικά με τα στοιχεία στη σελίδα 4.

Με την επιφύλαξη του δικαιώματος αλλαγών λόγω τεχνικών εξελίξεων.

- U = Τάση δικτύου
- I = Ονομαστικό ρεύμα
- F = Ελάχ. τιμή ασφαλείας
- P_1 = Ονομαστική απορροφούμενη ισχύς
- IP = Κατηγορία προστασίας
- n_0 = Αριθμός στροφών χωρίς φορτίο
- v_0 = Μέγ. ταχύτητα κοπής
- D = μεγαλύτερη/μικρότερη διάμετρος προνόδισκου (εξωτερικά)
- d = Οπή προνόδισκου (εσωτερικά)
- b = Μέγ. πλάτος δοντιού του προνόδισκου
- c = Πάχος της σφήνας διακένου
- A = Διαστάσεις (ΜxΠxΥ)
- m = Βάρος
- T = Εύρος θερμοκρασιών περιβάλλοντος

Απαιτήσεις για σύστημα αναρρόφησης πριονιδιών:

- D_1 = Διάμετρος σύνδεσης του στομίου αναρρόφησης
- D_2 = Ελάχιστη παροχή ποσότητας αέρα
- D_3 = Ελάχιστη υποπίεση στο στόμιο αναρρόφησης
- D_4 = Ελάχιστη ταχύτητα αέρα στο στόμιο αναρρόφησης
- H = Βάθος κοπής κατά τη λειτουργία ως επιτραπέζιο δισκοπρίονο

Για τη μέγιστη διατομή του τεμαχίου επεξεργασίας κατά τη λειτουργία ως δισκοπρίονο κάθετης και λοξής κοπής βλέπε πίνακα στη σελίδα 4.

~ Εναλλασσόμενο ρεύμα

Eredeti használati utasítás

Tartalomjegyzék

1. Megfelelőségi nyilatkozat
2. Rendeltetésszerű használat
3. Általános biztonsági utasítások
4. Különleges biztonsági utasítások
5. Áttekintés
6. Kicsomagolás, összeszerelés, felállítás és szállítás
7. A gép részletes leírása
8. Üzembe helyezés
9. Kezelés / Fejző- és gérvágó fűrészként való üzemeltetés
9. Kezelés / Asztali körfűrészként való üzemeltetés
10. Karbantartás és ápolás
11. Néhány jó tanács és gyakorlati fogás
12. Tartozékok
13. Javítás
14. Környezetvédelem
15. Problémák és üzemzavarok
16. Műszaki adatok

1. Megfelelőségi nyilatkozat

Kizárólagos felelősségünk tudatában kijelentjük: Ezek az fejző-, gérvágó és asztali körfűrészek – típus és sorozatszám alapján történő azonosítással *1) – megfelelnek az irányelvek *2) és szabványok *3) összes idevonatkozó rendelkezéseinek. Vizsgajelentés *4), Kiállító ellenőrző szerv *5), Műszaki dokumentumok a *6) - lásd a 4. oldalon.

2. Rendeltetésszerű használat

A fejző, gérvágó és asztali körfűrész hosszanti és keresztvágásokhoz, ferde vágásokhoz, gérvágásokhoz, valamint kettős gérvágásokhoz alkalmazható.

Csak olyan anyagokat lehet megmunkálni, amelyekhez az adott fűrészlap megfelel (az engedélyezett fűrészlapokat lásd a 13. Tartozékok fejezetben).

A munkadarabok megengedett méreteit be kell tartani (lásd a 17. "Műszaki adatok" c. fejezetet).

A kerek vagy rendszertelen keresztmetszetű munkadarabokat (mint pl. tűzifa) nem lehet fűrészelni, mert azokat fűrészelés közben nem lehet biztosan tartani. Ha lapos munkadarabot felállítva fűrészelnék, megfelelő segédütközőt kell használni, ami biztonságosan megvezeti a munkadarabot.

A körfűrészeket tilos réselésre (munkadarabban végződő horony készítésére) használni.

A körfűrészeket tilos peremezésre és hornyolásra használni.

Bármely más felhasználás ellentétes a szerszám rendeltetésével. A nem rendeltetészerű használat, a készüléken végrehajtott módosítások, illetve a gyártó által nem ellenőrzött és nem engedélyezett alkatrészek használata beláthatatlan károkhoz vezethet!

Tartsa be adott esetben a jogszabályokban lefektetett irányelveket vagy balesetvédelmi előírásokat.

3. Általános biztonsági utasítások



Saját testi épsége és a berendezés védelme érdekében tartsa be az adott szimbólummal jelölt szövegrészekben foglaltakat!

FIGYELEM! Elektromos kéziszerszámok használata közben tartsa be a következőkben felsorolt, elektromos áramütés elleni, valamint a sérülés és a tűzveszély elleni védelmet szolgáló alapvető biztonsági intézkedéseket.

Olvassa el az összes tudnivalót, mielőtt ezt az elektromos szerszámot használja, és a biztonsági tudnivalókat gondosan őrizze meg.



FIGYELMEZTETÉS – A sérülésveszély csökkentése érdekében olvassa át a kezelési utasítást.

Csak ezekkel a dokumentumokkal együtt adja tovább másnak az elektromos kéziszerszámot.

Elektromos kéziszerszámokra vonatkozó általános biztonsági utasítások

FIGYELEM – Olvassa át az összes biztonsági utasítást és előírást. A biztonsági utasítások és előírások betartásának elmulasztása elektromos áramütéshez, tűzhoz és/vagy súlyos testi sérülésekhez vezethet.

Kérjük, gondosan őrizzen meg minden biztonsági utasítást és előírást a jövőbeni használat érdekében!

3.1 Munkahelyi biztonság

a) Tartsa tisztán és jól megvilágítva a munkaterületét. Rendetlen és megvilágítatlan munkaterületek balesetekhez vezethetnek.

b) **Ne dolgozzon az elektromos kéziszerszámmal olyan robbanásveszélyes környezetben, ahol éghető folyadékok, gázok vagy porok vannak.** Az elektromos kéziszerszámok szikrákat bocsáthatnak ki, amelyek meggyújthatják a port és a gőzöket.

c) Tartsa távol a gyerekeket és az idegen személyeket, ha az elektromos kéziszerszámot használja. Ha elvonják a figyelmét a munkától, könnyen elvesztheti az uralmát a berendezés felett. Gondoskodjon arról, hogy üzem közben mások, különösen gyermekek ne érhessenek hozzá a géphez vagy a hálózati tápvezetékhez.

3.2 Elektromos biztonság

a) Az elektromos kéziszerszám csatlakozó dugójának illeszkednie kell a csatlakozó aljzathoz. A csatlakozó dugót semmilyen módon sem szabad megváltoztatni. A védőföldeléssel ellátott elektromos kéziszerszámokkal együtt ne használjon csatlakozó adaptert. A változtatás nélküli csatlakozó dugók és a megfelelő csatlakozó aljzatok csökkentik az áramütés kockázatát.

b) **Ne érjen hozzá olyan földelt felületekhez, mint csövek, fűtőtestek, kályhák és hűtőszekrények.** Megnövekedett áramütés veszélye áll fenn, ha az Ön teste földelt.

c) Tartsa távol az elektromos kéziszerszámokat az esőtől és a nedvesség hatásaitól. Ha víz hatol be egy elektromos kéziszerszámába, az megnöveli az áramütés veszélyét.

d) **Ne használja a csatlakozó vezetékét a rendeltetésétől eltérő célokra, vagyis az elektromos kéziszerszámot soha ne hordozza vagy akassza fel a kábelnél fogva, és soha ne húzza ki a hálózati csatlakozó dugót a kábelnél fogva.** Tartsa távol a csatlakozó vezetéket hőforrásoktól, olajtól, éles peremektől és mozgó gépalkatrészekről. Megrongálódott vagy összekuszálódott csatlakozó vezetékek növelik az áramütés kockázatát.

e) Ha egy elektromos kéziszerszámmal a szabadban dolgozik, csak külterületi használatra engedélyezett hosszabbító vezeték használatra engedélyezett hosszabbító vezeték használatára csökkentheti az áramütés kockázatát.

f) Ha elkerülhetetlen az elektromos kéziszerszám nedves környezetben való használata, használjon egy hibaáram-védőkapcsolót. Egy hibaáram-védőkapcsoló használata csökkenti az áramütés kockázatát.

3.3 Személyi biztonság

a) Munka közben mindig legyen figyelmes, ügyeljen arra, amit csinál, és megdöbbenés nélkül dolgozzon az elektromos kéziszerszámmal. Ne használja az elektromos kéziszerszámot, ha fáradt, nem tud összpontosítani, vagy ha kábítószerek, alkohol vagy orvosságok hatása alatt áll. Az elektromos kéziszerszámmal végzett munka közben már egy pillanatnyi figyelmetlenség is komoly sérülésekhez vezethet.

b) **Viseljen személyi védőfelszerelést és mindig viseljen védőszemüveget.** A személyi védőfelszerelések, mint porvédő álarc, csúszásbiztos védőcipő, védősisak és fülvédő használata az elektromos kéziszerszám használatának megfelelően csökkenti a személyes sérülések kockázatát.

c) **Kerülje el az elektromos kéziszerszám nem kívánt üzembe helyezését. Győződjön meg arról, hogy a szerszámot kikapcsolták, mielőtt azt az áramforrásra csatlakoztatja, vagy felemeli és szállítja.** Ha az elektromos kéziszerszám felemelése közben az ujját a kapcsolón tartja, vagy ha a készüléket bekapcsolt állapotban csatlakoztatja az áramforráshoz, az balesetekhez vezethet.

d) **Az elektromos kéziszerszám bekapcsolása előtt távolítsa el a beállított szerszámokat vagy csavarkulcsokat.** A készülék forgó részében lévő szerszám vagy csavarkulcs sérüléseket okozhat.

e) **Kerülje el a normálistól eltérő testtartást. Ügyeljen arra, hogy biztosan álljon és mindig tartsa meg az egyensúlyát.** Így az elektromos kéziszerszám felett váratlan helyzetekben is jobban tud uralni.

f) **Viseljen megfelelő ruhát. Ne viseljen bő ruhát vagy ékszereket.** Tartsa távol a haját és a ruháját a mozgó részekről. A bő ruhát, az ékszereket és a hosszú hajat a mozgó alkatrészek magukkal rántathatják.

g) **Ha az elektromos kéziszerszámmal fel lehet szerelni por elszívásához és összegyűjtéséhez szükséges berendezéseket, győződjön meg arról, hogy azokat megfelelően csatlakoztatták és azokat megfelelően használják.** Porelszívó használatával csökkenthető a por veszélyes hatásai.

h) **Ne ringassa magát hamis biztonságba és vegye tudomásul az elektromos szerszámokra vonatkozó biztonsági szabályokat akkor is, ha az elektromos szerszámot annak használatát után már ismeri.** A figyelmen kívül hagyás másodpercek alatt súlyos sérülésekhez vezethet.

3.4 Az elektromos szerszám alkalmazása és kezelése

a) **Ne terhelje túl a készüléket.** A munkájához csak az arra kijelölt elektromos kéziszerszámot használja. Használjon megfelelő elektromos szerszámot. Az elektromos szerszámot csak rendeltetésének megfelelően használja. Ne használjon gyenge teljesítményű gépeket nehéz munkákhoz. Egy alkalmas elektromos kéziszerszámmal a megadott teljesítménytartományon belül jobban és biztonságosabban lehet dolgozni.

b) **Ne használjon olyan elektromos kéziszerszámot, amelynek a kapcsolója elromlott.** Egy olyan elektromos kéziszerszám, amelyet nem lehet sem be-, sem kikapcsolni, veszélyes és meg kell javíttatni.

c) **Húzza ki a csatlakozó dugót a csatlakozó aljzathoz, mielőtt a készüléket beállítási munkákat végez, tartozékokat cserél vagy a készüléket tárolja.** Ez az elővigyázatossági intézkedés meggátolja az elektromos kéziszerszám nem szándékos üzembe helyezését.

d) **A használaton kívüli elektromos kéziszerszámokat olyan helyen tárolja, ahol azokhoz gyerekek nem férhetnek hozzá.** A használaton kívüli elektromos szerszámot tárolja száraz, magasan fekvő vagy zárt, gyermekek számára nem hozzáférhető helyen. Ne hagyja, hogy olyan személyek használják az elektromos kéziszerszámot, akik nem ismerik az azt, vagy nem olvasták el ezt az útmutatót. Az elektromos kéziszerszámok veszélyesek, ha azokat gyakorlatlan személyek használják.

e) **Ápolja gondosan a készüléket és a tartozékokat.** Ellenőrizze, hogy a mozgó alkatrészek kifogástalanul működnek-e, nem szorultak-e be, nem törtek-e el vagy nem rongálódtak-e meg alkatrészek, amelyek hatással lehetnek az elektromos kéziszerszám működésére. A megrongálódott részeket a készülék használata előtt javíttassa meg. Tartsa be a kenésre és a szerszámcsereire vonatkozó utasításokat. Sok

baleset oka az elektromos kéziszerszám nem kielégítő karbantartására vezethető vissza.

f) **Tartsa tisztán és élézzett állapotban a vágószerszámokat.** Az éles vágóélekkel rendelkező és gondosan ápolott vágószerszámok ritkábban ékelődnek be és azokat könnyebben lehet vezetni.

g) **Az elektromos kéziszerszámokat, tartozékokat, betétszerszámokat stb. csak ezen előírásoknak megfelelően használja.** Vegye figyelembe ennek során a munkafételeket és a kivitelezendő munkát. Az elektromos kéziszerszám eredeti rendeltetésétől eltérő célokra való alkalmazása veszélyes helyzetekhez vezethet.

h) **Tartsa a markolatot és a markolati felületeket szárazon, tisztán, valamint olaj- és zsírmintesen.** A csúszós markolatok és markolati felületek gátolják a biztonságos kezelést és az elektromos kéziszerszám ellenőrzését a váratlan helyzetekben.

3.5 Szerviz

a) **Az elektromos kéziszerszámokat csak szakképzett személyzet és csak eredeti pótalkatrészek felhasználásával javíthatja.** Ez biztosítja, hogy az elektromos kéziszerszám biztonságos maradjon.

4. Különleges biztonsági utasítások

a) **A fejező-, gérvágó és asztali körfűrészek fa vagy faszzerű termékek vágására készültek, nem használhatóak vas munkadarabok, mint pl. pálcák, rudak, csavarok stb. vágására.** Az abrazív hab a mozgó részek, mint pl. az alsó védőburkolat blokkolásához vezet. A vágás során keletkező szikrák elégetik az alsó védőburkolatot, a betétlapot és más műanyag részeket.

b) **Fejező- és gérvágó fűrészként való alkalmazás esetén: rögzítse a munkadarabot satukkal. Ne használja ezt a fűrészelt olyan darabok vágására, amelyek túl kicsik ahhoz, hogy azokat be lehessen szorítani.** Amennyiben a kezé túl közel lenne a fűrészlaphoz, megnövekedett sérülésveszély áll fenn a fűrészlaphoz érés miatt.

c) **Fejező- és gérvágó fűrészként való alkalmazás esetén: a munkadarabot stabilan és szorosan befogott állapotban kell rögzíteni. Ne nyomja a munkadarabot a fűrészlapba, és soha ne vágjon "szabad kézzel".** A laza vagy mozgó munkadarabok nagy sebességgel kicsapódhatnak és sérülést okozhatnak.

d) **Soha ne keresztezze kezével a tervezett vágás vonalát, sem a fűrészlap előtt, sem a mögött.** A munkadarab "keresztezett kézzel" való megtámasztása, vagyis a munkadarab bal kézzel való megtartása a fűrészlaptól jobbra, vagy fordítva, nagyon veszélyes.

e) **Fejező- és gérvágó fűrészként való alkalmazás esetén: forgó fűrészlap mellett ne nyúljon az ütköző mögé. Soha ne legyen a biztonsági távolság a kezé és a forgó fűrészlap között 100 mm-nél kisebb (ez a fűrészlap mindkét oldalára vonatkozik, pl. fa hulladék eltávolításakor).** A forgó fűrészlap kezéhez való közelsége esetleg nem felismerhető, és Ön súlyosan megsérülhet.

f) **Fejező- és gérvágó fűrészként való alkalmazás esetén: ellenőrizze a munkadarabot a vágás előtt.** Amennyiben a munkadarab meghajlott vagy megvetemedett, azt a kifelé hajlott részével az ütköző felé kell rögzíteni. Mindig győződjön meg arról, hogy a vágás vonalán ne legyen rés a munkadarab, az ütköző és az asztal között. A meghajlott vagy megvetemedett munkadarabok elfordulhatnak vagy elmozdulhatnak, és a forgó fűrészlap vágás közben való beszorulásához vezethetnek. Nem lehet szeg vagy idegen test a munkadarabban.

g) **Csak akkor használja a fűrészelt, ha az asztalon nincs szerszám, fa hulladék stb.; csak a munkadarab lehet az asztalon.** A kisméretű hulladék, laza fadarabok vagy egyéb tárgyak, amelyek a forgó lappal érintkezésbe kerülnek, nagy sebességgel kicsapódhatnak.

h) **Mindig csak egy munkadarabot vágjon.** A többszörösen egymásra rakott munkadarabokat nem lehet megfelelően beszorítani vagy

megtartani és fűrészelés közben a fűrészlap beszorulásához vezethetnek vagy elcsúszhatnak.

i) **Gondoskodjon arról, hogy a gép használat előtt sima, szilárd munkafelületen álljon.** Egy sima és szilárd munkafelület csökkenti annak a veszélyét, hogy a gép instabillá váljon.

j) **Fejező- és gérvágó fűrészként való alkalmazás esetén: tervezze meg a munkavégzést. Figyeljen a fűrészlap dőlése, vagy a gérvágó szög minden átállításakor arra, hogy az állítható ütközőt helyesen állítsák be és a munkadarabot letámasszák anélkül, hogy az a fűrészlaphoz vagy a védőburkolathoz érne.** A gép bekapcsolása és az asztalra helyezett munkadarab nélkül szimulálja a fűrészlap teljes vágó mozgását annak érdekében, hogy meg lehessen arról győződni, hogy nem lépnek fel akadályok és nem veszélyeztetik a vágást az ütközőn.

k) **Gondoskodjon arról, hogy az olyan munkadarabokat, amelyek szélesebbek vagy hosszabbak, mint az asztal felső része, megfelelően alátámasszák, pl. asztalhosszabbítókkal vagy fűrészbakokkal.** Az olyan munkadarabok, amelyek hosszabbak vagy szélesebbek, mint a gépasztal, lebillenhetnek, ha azokat nem támasztják alá. Amennyiben egy levágott faanyag vagy munkadarab lebillen, megemelheti a védőburkolatot vagy ellenőrizetlenül elrepülhet a forgó laptól.

l) **Ne vonjon be más személyeket asztalhosszabbító pótlására vagy kiegészítő alátámasztásként.** A munkadarab labilis alátámasztása a fűrészlap beszorulásához vezethet. A munkadarab vágás közben el is toldódhat és a segítő személyt a forgó fűrészlaphoz húzhatja.

m) **A levágott darabot nem szabad a forgó fűrészlaphoz nyomni.** Kevés hely esetén, pl. hosszűtközők alkalmazásakor, a levágott darab beakadhat a fűrészlapba és erőszakkal elrepülhet.

n) **Hagyja, hogy a fűrészlap elérje a legnagyobb fordulatszámot, mielőtt bevágna a munkadarabba.** Ez csökkenti annak a veszélyét, hogy a munkadarab elrepül.

o) **Ha a munkadarab beszorul, vagy a fűrészlap leblokkol, kapcsolja ki a gépet. Várja meg, amíg minden mozgó alkatrész leáll, majd húzza ki a hálózati csatlakozót. Ezt követően vegye ki a beszorult anyagot.** Ha egy ilyen blokkolás esetén tovább folytatja a fűrészélést, elveszítheti a kontrollt, vagy megrongálhatja a gépet.

4.1 További biztonsági utasítások

– Ez a használati útmutató olyan személyek számára készült, akik már rendelkeznek a hasonló gépek kezeléséhez szükséges műszaki alapismeretekkel. Amennyiben semmilyen gyakorlatla nincs ilyen gépekkel kapcsolatban, először kérjen segítséget tapasztalt személyektől.

– A jelen használati útmutató figyelmen kívül hagyása miatt bekövetkező károkért a gyártó nem vállal felelősséget.

A jelen használati útmutatóban az egyes előírásokat az alábbi jelöléssel láttuk el:



Veszély!
Figyelmeztetés személyi sérülés vagy környezeti kár veszélyére.



Áramütés veszélye!
Az elektromosság veszélyezteteti a kezelő testi épségét.



Behúzásveszély!
Figyelmeztetés testrészek vagy ruhadarabok behúzás miatti balesetveszélyre.



Figyelem!
Figyelmeztetés anyagi kár veszélyére.



Megjegyzés:
További információ.

• Tartsa be az egyes fejezetekben található különleges biztonsági utasításokat.

• Tartsa be adott esetben a jogszabályokban lefektetett irányelveket vagy balesetvédelmi előírásokat.



Általános veszélyhelyzet!

- Vegye figyelembe a környezeti behatásokat.
- Tartsa szabadon a padlót az olyan nem rögzített részecskéktől, mint pl. forgácsoktól és levágott maradékoktól.
- Ha hosszú munkadarabot kell megmunkálnia, használjon megfelelő szerkezetet a munkadarab alátámasztásához.
- Ezt a gépet csak olyan személy kapcsolhatja be és használhatja, aki ismeri az ilyen gépeket, és mindig tudatában van annak, hogy milyen veszélyekkel jár a gép használata. 18 éven aluliak csak a szakoktatás keretében és kizárólag a képzést irányító szakember felügyelete mellett használhatják ezt a berendezést.
- Ne engedjen idegent, főleg gyerekeket a veszélyes területre. Gondoskodjon arról, hogy idegen üzem közben ne érhesen hozzá a géphez vagy a hálózati tápvezetékhez.
- Kerülje el a fűrészfogl csúcsainak túrfürösödését.
- Kerülje műanyagok fűrészélésekor a műanyag olvadását.



Áramütés veszélye!

- Óvja a gépet az esőtől. Ne üzemeltesse a gépet nedves vagy vizes környezetben. Amikor a géppel dolgozik, ügyeljen arra, hogy ne érjen hozzá földelt berendezéshez (pl. fűtőtest, csövezetek, tűzhely, hűtőszekrény).
- A hálózati tápvezeték csak rendeltetésének megfelelően használja.



A mozgó alkatrészek fennáll a sérülés és becsapódás veszélye!

- Ne használja a gépet felszerelt biztonsági berendezések nélkül.
- Mindig tartson megfelelő távolságot a fűrészlaphoz. Adott esetben használjon megfelelő adagoló segédeszközt. Munka közben ne álljon túl közel a hajtott gépegységekhez.
- Várja meg, amíg leáll a fűrészlap, mielőtt a munkaterületről eltávolítaná a kisebb munkadarab-szelvényeket, famaradványokat, stb.
- Csak olyan méretű munkadarabot fűrészljen, amelynél még biztonságosan meg tudja tartani a fűrészelt.
- Használjon szorító berendezéseket vagy satut a munkadarab rögzítésére. Ez így biztonságosabban tartható, mint kézzel.
- Ne fékezze oldalirányú nyomással a kifutó fűrészlapot.
- Bármilyen beállítás, karbantartás vagy javítás előtt húzza ki a hálózati csatlakozót.
- Kapcsolja ki a készüléket, ha nincs rá szüksége. Húzza ki a hálózati csatlakozót, amennyiben nem használja a készüléket.
- Mielőtt bekapcsolná a gépet (pl. a karbantartási munkák befejeztével) ellenőrizze, hogy nem maradt-e benne valamilyen szerelőszerszám vagy felesleges alkatrész.



Akkor is megvághatja magát, ha a vágószerszám nyugalomban van!

- Viseljen védőkesztyűt a vágószerszámok cseréjekor.
- Tárolja úgy a fűrészlapokat, hogy senki se sérülhessen meg.



Fejező- és gérvágó fűrészként való üzemeltetés esetén Fennáll a fűrészfej visszacsapódásának veszélye (a fűrészlap beakad a munkadarabba és a fűrészfej hirtelen felcsapódik)!

- Ügyeljen arra, hogy a munkadarab anyagának megfelelő fűrészlappal dolgozzon.
- Tartsa szorosan a fűrész markolatát (9). Abban a pillanatban, amikor a fűrészlap beherél a

munkadarabba, különösen nagy a visszacsapódás veszélye.

- Vékony vagy kis falvastagságú munkadarabot csak finom fogazású fűrészlappal szabad megmunkálni.
- Mindig éles fűrészlappal dolgozzon. Azonnal cserélje ki a tompa fűrészlapokat. Megnövekedett visszacsapódás-veszély áll fenn, ha a tompa fűrészfog beakad a munkadarab felületébe.
- Vigyázzon, hogy ne szoruljon meg a munkadarab.
- Kétes esetben ellenőrizze, hogy nincs-e idegen anyag (pl. szög vagy csavar) a munkadarabban.
- Soha ne fűrészljen egyszerre több munkadarabot, de még több egyedi darabból álló nyalábót sem. Ez balesetveszélyes, mert a fűrészszalag könnyen bekaphatja a nyaláb valamelyik tagját.
- Várja meg, amíg leáll a fűrészlap, és csak ezután távolítsa el a munkaterületről a kisebb munkadarab-szelvényeket, famaradványokat, stb.

Asztali körfűrészként való üzemeltetés esetén
A munkadarab visszacsapásából származó veszély (a fűrészlap bekaphatja a munkadarabot, amely a kezelőhöz csapódhat):

- Asztali körfűrészként való üzemeltetés esetén csak megfelelően beállított feszítőkkel dolgozzon. Győződjön meg arról, hogy a feszítők – fűrészlap távolsága 3 - 8 mm között legyen. Adott esetben a készülék használata előtt javíttassa meg.
- A réstartó éknek és a használt fűrészlapnak egymáshoz valóknak kell lenni: a réstartó éknek nem szabad vastagabbnak lenni mint a vágott rés szélessége és nem lehet vékonyabb mint maga a törzslap.
- Ügyeljen arra, hogy a munkadarab anyagának megfelelő fűrészlappal dolgozzon.
- Vékony vagy kis falvastagságú munkadarabot csak finom fogazású fűrészlappal szabad megmunkálni.
- Mindig éles fűrészlappal dolgozzon. Azonnal cserélje ki a tompa fűrészlapokat. Megnövekedett visszacsapódás-veszély áll fenn, ha a tompa fűrészfog beakad a munkadarab felületébe.
- Vigyázzon, hogy ne szoruljon meg a munkadarab.
- Kétes esetben ellenőrizze, hogy nincs-e idegen anyag (pl. szög vagy csavar) a munkadarabban.
- Csak olyan méretű munkadarabot fűrészljen, amelynél még biztonságosan meg tudja tartani a fűrész.
- Soha ne fűrészljen egyszerre több munkadarabot, de még több egyedi darabból álló nyalábót sem. Ez balesetveszélyes, mert a fűrészszalag könnyen bekaphatja a nyaláb valamelyik tagját.
- Várja meg, amíg leáll a fűrészlap, és csak ezután távolítsa el a munkaterületről a kisebb munkadarab-szelvényeket, famaradványokat, stb.

Behúzásveszély!

- Vigyázzon, hogy a üzemelés közben a forgó elemek ne csiphessék be és ne húzzák be valamely testrészét vagy ruhadarabját (ne viseljen se nyakkendőt, se kesztyűt, vagy bő ujjú ruhadarabot; hosszú haj esetén mindenképpen viseljen hajhálót).
- Soha ne fűrészljen olyan munkadarabot, amelyen kötél, zsinór, szalag, kábel vagy drót található, ill. amely ilyen anyagot tartalmaz.

A hiányos személyi védőfelszerelés balesetveszélyes!

- Viseljen zajtompító fülvédőt.
- Viseljen védőszemüveget.
- Viseljen porvédő álarcot.
- Csak megfelelő munkaruhában dolgozzon.
- Viseljen csúszásmentes lábbelit.

- Viseljen kesztyűt a fűrészlapokkal és a durva munkadarabokkal való munkavégzés során. A fűrészlapokat tartóban szállítsa.

A fűrészpor egészségkárosodást okozhat!

- Mindig használjon elszívó berendezést. Az elszívó berendezésnek teljesítenie kell a 17. fejezetben megadott értékeket.

A porterhelés csökkentése:

- A géppel való munkavégzés során keletkező részecskék rákkeltő, allergiás reakciót kiváltó, légúti megbetegedéseket, születési hibákat vagy egyéb reprodukciós károsodásokat okozó anyagokat tartalmazhatnak. Néhány példa az ilyen anyagokra: ólom (ólomtartalmú réteg), fazelezés kiegészítő anyagai (kromát, favedő anyagok), egyes fafajták (mint tölgy- vagy bükkfa por).
- A kockázat függ attól, hogy a felhasználó vagy a közelben tartózkodó személyek mennyi ideig állnak ezen terhelésnek alatt.
- Figyeljen arra, hogy ne kerüljön a testébe részecske.
- Ezen anyagok okozta terhelés csökkentése érdekében: gondoskodjon a munkavégzés területének jó szellőzéséről és viseljen megfelelő védőfelszerelést, mint pl. olyan álarcot, amely képes a mikroszkópikus részecskék kiszűrésére.
- Vegye figyelembe az anyagra, a személyzetre, a felhasználásra és a felhasználás helyére vonatkozó érvényes irányelveket (pl. munkavédelmi előírásokat, hulladékeltávolítást).
- Fogja fel a keletkező részecskéket, kerülje a környezetbe való lerakódást.
- Használja a készülékkel együtt szállított porfel fogó berendezést és megfelelő porszívó készüléket. Ezzel kevesebb részecske jut ellenőrizetlenül a környezetbe.
- Csökkentse a porleterhelést a következők szerint:
 - ne irányítsa magára, a közelben tartózkodó személyekre vagy a lerakódott porra a kiáramló részecskéket és a gépből kiáramló levegőt,
 - használjon elszívó berendezést és/vagy légtisztító berendezést,
 - szellőztesse megfelelően a munkavégzés területét és tartsa azt porszívózással tisztán. Seprés vagy lefújás felkavarja a port.
 - Szívja le vagy mossa ki a védőruházatot. Ne fújja azt le, ne porolja ki vagy ne kefélje le.

A nem rendeltetésszerű használatnak, a gépen eszközölt bármilyen szerkezeti módosításnak vagy a gyártó által nem ellenőrzött és nem engedélyezett tartozékok használatának beláthatatlan következményei lehetnek!

- A fűrészelt pontosan a jelen útmutatóban leírtaknak megfelelően kell összeszerelni.
- Csak a gyártó által engedélyezett alkatrészt használjon. Ez különösen az alábbiakra vonatkozik:
 - Fűrészlapok (a rendelési számokat lásd a 13. "Tartozékok" c. fejezetben).
 - biztonsági berendezések.
 - vágólézer
 - a vágóterület kivilágítása
- Ne eszközöljön semmiféle módosítást az alkatrészeken.
- Figyeljen arra, hogy a fűrészlapon megadott fordulatszám legalább akkora legyen, mint a fűrészben megadott.

A szerszám meghibásodásából eredő veszélyek

- Használat előtt mindig ellenőrizze a készüléket esetleges sérülésekre tekintettel: a további használat előtt a biztonsági berendezések, a védőberendezések, ill. a már előzetesen enyhén megrongálódott alkatrészek műszaki állapotát és előírászerű működését ellenőrizni

kell. Ellenőrizze, hogy a mozgó részegységek kifogástalanul működnek-e, nem szorulnak-e, és hogy a részegységek sértetlenek-e. Az összes részegységnek helyesen összeszerelt állapotban kell lennie és teljesítenie kell valamennyi feltételt annak érdekében, hogy biztosítani tudja a készülék kifogástalan működését.

- Ne használjon sérült vagy deformálódott betétszerszámot.
- Mindig gondosan ápolja a gépet és annak tartozékait. Tartsa be a karbantartási előírásokat.
- A megrongálódott védőberendezéseket és alkatrészeket szakemberrel meg kell javíttatni vagy ki kell cseréltetni az erre hivatott szakműhelyben. A meghibásodott kapcsolót az ügyfélszolgálat műhelyében kell kicseréltetni. Ne használja a szerszámot, ha azt nem lehet bekapcsolni/kikapcsolni az erre rendszeresített kapcsolóval.
- A szerszám fogantyúja mindig legyen száraz, olaj- és zsírtmentes.

Veszélyes zajterhelés!

- Viseljen zajtompító fülvédőt.
- Ügyeljen arra, hogy a feszítők ne legyen meggörbülve. Az elgörbült feszítők a munkadarabot oldalról nekinyomja a fűrészlapnak. Ez zajt okoz.

Útban lévő munkadarabok vagy munkadarab részek által előidézett veszély!

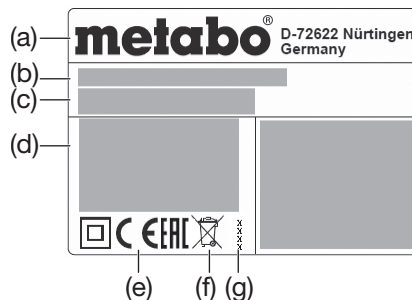
Ha valami útban van:

1. kapcsolja ki a gépet,
2. húzza ki a hálózati csatlakozót,
3. viseljen kesztyűt,
4. Szüntesse meg az akadályt megfelelő szerszám segítségével.

4.2 Szimbólumok a készüléken

- Olvassa el a használati útmutatót.
- Ne nyúljon a fűrészlapba.
- Viseljen védőszemüveget és hallásvédőt.
- Ne üzemeltesse a szerszámot nedves vagy vizes környezetben.
- LASER 2
- Lézersugárzás - ne nézzen a fény sugarába. 2-ES LÉZEROSZTÁLY
- Ne irányítsa a fény sugarat az emberek vagy állatok szemébe!

Adatok a típusablán:



- (a) Gyártó
- (b) Sorozatszám
- (c) A készülék megnevezése
- (d) Motoradatok (lásd még „Műszaki adatok”)
- (e) CE jel: Ez a berendezés kielégíti az EU megfelelőségi nyilatkozat szerinti irányelveit
- (f) Ártalmatlanítási szimbólum – A készüléket kérésre a gyártó ártalmatlanításra visszaveszi
- (g) Gyártási év
- (h) Engedélyezett fűrészlapok méretei

5. Áttekintés

Lásd a 2 - 3. oldalt.

- 1 forgácselszívó csomagtartó
- 2 forgácsgyűjtő zsák
- 3 a forgácsgyűjtő zsák zárja
- 4 imbuszkulcs / imbuszkulcs szerszámtár
- 5 feszítőék
- 6 forgácsfogó bura
- 7 párhuzaműtköző
- 8 biztonsági reteszelés
- 9 a fűrész markolata
- 10 a fűrész kikapcsoló gombja
- 11 a fűrész bekapcsoló gombja
- 12 oldalsó védelem
- 13 felső asztal
- 14 fűrészlap-reteszelő gomb
- 15 rögzítő anyák (a felső asztal átállításához)
- 16 a vágólézer be- / kikapcsoló gombja
- 17 a vágóterület-kivilágítás be- / kikapcsoló gombja
- 18 szállítási reteszelés (csap)
- 19 szállítási reteszelés (kampó)
- 20 kábeltekerccselés
- 21 Vágóterület kivilágítás
- 22 munkadarab-rögzítő berendezés
- 23 állítható ütköző
- 24 rögzítő csavar (ütköző)
- 25 lézer kilépő nyílás
- 26 visszahúzható védőburkolat
- 27 munkadarab-ütköző (kétoldali)
- 28 hosszűtköző (felhajtható)
- 29 asztalszélesítés
- 30 az asztalszélesítés reteszelő csavarja
- 31 pecek a forgóasztal reteszelési pozícióinak beállításához
- 32 rögzítő markolat (forgóasztal)
- 33 asztalbetét
- 34 forgóasztal
- 35 asztal
- 36 hordfogantyúk
- 37 csavarok az asztalszélesítő vezetősínein
- 38 a dőlésszög beállítása
- 39 rögzítőkar a dőlésszög beállításához
- 40 záró gomb (a dőlésszög +/- 2 °-os kibővítéséhez)
- 41 tolófa
- 42 tolófatartó
- 43 munkadarab-rögzítő berendezés: hátsó furat
- 44 munkadarab-rögzítő berendezés: első furat
- 45 szorító csavar tárcsával
- 46 külső perem
- 47 fűrészlap
- 48 forgásirányjelző nyíl a fűrészlap burkolatán
- 49 belső perem
- 50 fűrészlaphullám
- 51 a munkadarab-ütköző beállítása: imbuszcsavarok
- 52 egy hajlítót (megvetemedett) deszka fűrészélése

6. Kicsomagolás, összeszerelés, felállítás és szállítás

6.1 Kicsomagolás



Figyelem!

Ne szállítsa a fűrészelt a védő berendezéseknél fogva. Ne szállítsa azt a fűrészmarkolatnál (9) fogva. Szállításához nyúljon mindkét oldalon az alsó asztal alá.

A készüléket egy második személy segítségével emelje ki felfelé a csomagolásból.

6.2 Az asztalszélesítő (29) felszerelése

1. Vegye ki a jobb és bal asztalszélesítőt a csomagolásból.
2. Csavarozza ki a csavarokat (37) a jobb és bal asztalszélesítő vezetősínein.
3. Tolja be teljesen az asztalszélesítők vezetősíneit a felfogatásba. Helyezze fel az asztalszélesítőket a felhajtható hosszűtközővel (28) a jobb oldalra.
4. Emelje meg a készüléket az első lábainál fogva, óvatosan döntse hátra és állítsa le dőlésbiztosan.

5. Csavarozza újra be a csavarokat (37) a vezetősíneken.
6. Fogja meg a készüléket az első lábainál fogva, óvatosan döntse előre és tegye le.
7. Állítsa be a kívánt asztalszélességet és reteszelve a reteszelő csavarokkal (30).

6.3 Felállítás

A biztonságos munkavégzéshez a berendezést egy stabil alapra kell helyezni.

- Alapként vagy egy rögzített munkalap vagy egy munkapad szolgálhat.
- A berendezésnek nagyobb munkadarabok megmunkálásakor is biztosan kell állnia.
- Minden fűrészelés előtt figyelni kell arra, hogy a gép biztosan álljon.
- A hosszú munkadarabokat a megfelelő tartozékkal alá kell támasztani.



Megjegyzés:

Mobil alkalmazáshoz a berendezést egy furnérlemezre vagy asztalos lemezre (500 mm x 500 mm, legalább 19 mm vastag) lehet csavarral rögzíteni. Alkalmazáskor a lemezt csavarfogóval rögzíteni kell.

1. Csavarozza a berendezést az alapra.
2. Akassza ki a szállítási reteszelést (19).
3. Oldja ki a szállítási reteszelést (18): nyomja kicsit le a fűrészfej fűrészmarkolatát (9) és tartsa meg. Húzza ki a szállítási reteszelést (18).
4. Lassan hajtsa fel a fűrészfejet.

6.4 Szállítás



Figyelem!

Ne szállítsa a fűrészelt a védő berendezéseknél fogva. Ne szállítsa azt a fűrészmarkolatnál (9) fogva. A fűrészlapot szállításához a forgácsfogó burával (6) le kell takarni.



Veszély!

Kapcsolja ki a gépet, húzza ki a hálózati csatlakozót és várja meg, amíg a készülék leáll.

1. A forgó asztal 0°-állásban áll, a forgó asztal rögzítő karját (22) behúzták (lásd a 7.5. fejezetet).
2. A billentőkar dőlése a függőlegeshez képest 0°, a dőlésbeállítás rögzítő karját (39) behúzták (lásd a 7.4. fejezetet).
3. Felhajtott fűrészfej mellett helyezze az oldalsó védőfelszerelést (12) balról az asztalbetétre (33), majd nyomja azt lefelé. Ellenőrizze a biztonságos illeszkedést.
4. Nyomja meg a biztonsági reteszelést (8) és hajtsa le teljesen a fűrészfejet a fűrészmarkolatnál (9) fogva
5. Akassza be a szállítási reteszelést (19).
6. Nyomja be teljesen a szállítási reteszelést (18).
7. Lazítsa meg a reteszelő csavarokat (30), tolja be teljesen az asztalszélesítőket (29) és reteszelve a reteszelő csavarokkal (30).
8. Emelje meg és szállítsa a készüléket mindkét oldalon a hordfogantyúknál (36) fogva.

7. A gép részletes leírása

7.1 A fűrész be- / kikapcsoló gombja

A motor bekapcsolása: nyomja meg a bekapcsoló gombot (11).

A motor kikapcsolása: nyomja meg a kikapcsoló gombot (10).

7.2 A vágóterület-kivilágítás be- / kikapcsoló gombja (17)

(Fejező- és gérvágó fűrészként való üzemeltetés esetén)

Kapcsolja be és ki a vágóterület megvilágítását.



Veszély!

Ne irányítsa a fénysugarat az emberek vagy állatok szemébe!

7.3 A vágólézer be- / kikapcsoló gombja (16)

(Fejező- és gérvágó fűrészként való üzemeltetés esetén)

Kapcsolja be és ki a vágólézert.

A vágólézer kijelöl egy vonalat a fűrészelő vágástól balra. Végezzen próbavágást annak érdekében, hogy megismerje a pozícionálást.



Veszély!

LÉZERSUGÁR
NE NÉZZEN A SUGÁRBA
2-ES LÉZEROSZTÁLY
EN 60825-1:2014
P<1mW, λ=650nm

7.4 Dőlésbeállítás

(Fejező- és gérvágó fűrészként való üzemeltetés esetén)

A rögzítőfék karjának (39) kioldása után a fűrész 0° és 45° között a függőlegestől balra fokozatmentesen el lehet dönteni (38).

Átállítás közben nyomja be a záró gombot (40) annak érdekében, hogy a szöget be tudja állítani 47°-ig a függőlegestől balra, ill. 2 °-kal a függőlegestől jobbra.



Veszély!

Annak érdekében, hogy a dőlésszög fűrészelés közben ne változzon meg, meg kell húzni a döntőkar rögzítőkarját (39).

7.5 Forgó asztal

(Fejező- és gérvágó fűrészként való üzemeltetés esetén)

Gérvágásokhoz a forgó asztalt a rögzítő fogantyú (32) kioldása és a záró pecek (31) működtetése után el lehet forgatni 52°-kal balra vagy 52°-kal jobbra. Így lehet átállítani a vágásszöveget a munkadarab lehelyezési széléhez.

Feltolt záró pecek (31) esetén a forgó asztal a következő szögfokozatokban reteszelt be: 0°, 15°, 22,5°, 31,6° és 45°. Teljesen letolt záró pecek (31) mellett a reteszelő funkciót deaktiválták.



Veszély!

Annak érdekében, hogy a gérvágó szög fűrészelés közben ne változzon meg, a forgó asztal rögzítő fogantyúját (32) (reteszelési pozíciókban is) meg kell húzni.

7.6 Munkadarab ütköző

(Fejező- és gérvágó fűrészként való üzemeltetés esetén)

A munkadarab-ütköző (27) letámasztja a munkadarabot a vágás mindkét oldalán.

A munkadarab-ütköző (27) megakadályozza, hogy egy munkadarab fűrészelés közben elmozdulhasson. Üzemelés csak felszerelt munkadarab-ütközővel lehetséges.

Az állítható ütközőt (23) a munkadarab-ütközőn dől vágásokhoz a rögzítő csavar (24) meglazítása után el kell tudni tolni.

Figyeljen arra, hogy az állítható ütközőt (23) megfelelően beállították-e és az a munkadarabot jól meg tudja támasztani anélkül, hogy a fűrészlaphoz vagy a védőburkolathoz érne. Reteszelve le a rögzítő csavarral (24).

7.7 Párhuzaműtköző

(Asztali körfűrészként való üzemeltetés esetén)

A párhuzaműtköző (7) felszerelésére a felső asztalon (13) kerül sor. A rögzítő csavarok előre kell néznie. A párhuzaműtközőt a rögzítő csavar meglazítása után levehető és áthelyezhető:

7.8 Felső asztal

(Asztali körfűrészként való üzemeltetés esetén)

A felső asztal (13) magassága a vágási magasság beállításához állítható.

8. Üzembe helyezés

8.1 Forgácsolózsák / forgácsolózsák berendezés csatlakoztatása



Veszély!

Néhány fafajta (pl. tölgy, bükk és kőris) fűrészpora belélegzés esetén rákkeltő lehet.

- Kizárólag felszerelt forgácsolózsákkal vagy megfelelő forgácsolózsák berendezéssel dolgozzon.
- Használjon ezt kiegészítően porvédő maszkot, mert nem lehet az összes forgácsolózsák felfogni, illetve felszívni.
- Rendszeresen ürítse ki a forgácsolózsákot. Kiürítés közben viseljen porvédő maszkot.

Amennyiben a berendezést a csomagolásban megtalálható forgácsolózsákkal helyezi üzembe.

- Helyezze fel a forgácsolózsákot (2) a forgácsolózsák csomagra (1). Figyeljen arra, hogy a forgácsolózsák zárja (3) zárva legyen.

Amennyiben a készüléket forgácsolózsák berendezésre csatlakoztatja:

- Használjon a forgácsolózsákra való csatlakoztatáshoz egy megfelelő adaptert (lásd a 13. „Tartozékok” c. fejezetet).
- Figyeljen arra, hogy a forgácsolózsák berendezés megfeleljen a 17. „Műszaki adatok” c. fejezetben nevezett követelményeknek.
- A további adatokat a forgácsolózsák berendezés kezelési útmutatójában találja!

8.2 A munkadarab-rögzítő berendezés felszerelése

(Fejlesztő- és gérvágó fűrészként való üzemeltetés esetén)

A munkadarab-rögzítő felszerelés (22) két helyzetben szerelhető fel:

- **Széles** munkadarabokhoz:
Tolja a munkadarab-rögzítő berendezést az asztal hátsó furatába (43).
- **Vékony** munkadarabokhoz:
Tolja a munkadarab-rögzítő berendezést az asztal első furatába (44).

8.3 Csatlakoztatás a villamos hálózathoz



Veszély! Villamos feszültség!

Csak olyan áramforrásról üzemeltesse a gépet, amely kielégíti az alábbi követelményeket (lásd a 17. „Műszaki adatok” c. fejezetet):

- A hálózati feszültség és a frekvencia feleljen meg a gép típus tábláján feltüntetett adatoknak.
- A berendezést 30 mA hibaáramra méretezett érintésvédelmi kapcsolóval kell biztosítani;
- A csatlakozó aljzatokat szakszerűen kell szerelni, földelni és bevizsgálni.
- A hálózati tápvezeték úgy kell lefektetni, hogy az ne zavarja a munkát és ne sérülhessen meg.
- Hosszabbító kábelként kizárólag elegendő keresztmetszetű gumiszigetelésű kábel használjon ($3 \times 1,5 \text{ mm}^2$).
- Használjon külterületen használható hosszabbító kábelt. Szabadban csak az arra tervezett és megfelelően megjelölt hosszabbító kábelt használjon.
- Kerülje a véletlen elindulást. Győződjön meg arról, hogy a csatlakozó aljzatba való csatlakoztatásakor a kapcsolót kikapcsolta.
- A készüléket csak száraz környezetben üzemeltesse.
- Védje a hálózati tápvezetékét a magas hőmérséklet és az agresszív folyadékok behatása ellen és ne fektesse le éles perem közelében.
- Soha ne akarja a hálózati csatlakozót a hálózati tápvezeték felé húzni a csatlakozó aljzatból.

9. Kezelés / Fejlesztő- és gérvágó fűrészként való üzemeltetés

9.1 Biztonsági berendezések Visszahúzó védőburkolat (26)

A visszahúzó védőburkolat véd a fűrészlap véletlen megérintésétől és a szétrepülő forgácsolótól.

A visszahúzó védőburkolat mindig magától vissza kell térnie a kiinduló helyzetébe: ha a fűrészfejet felhajtják, a fűrészlapnak teljesen lefedett állapotban kell lennie.

Biztonsági reteszelés (8)

A visszahúzó védőburkolatot csak akkor lehet kinyitni és a fűrészlapot csak akkor lehet leereszteni, ha a biztonsági reteszelést működtették.

Munkadarab-ütköző (27)

A munkadarab-ütköző (27) letámasztja a munkadarabot a vágás mindkét oldalán.

A munkadarab-ütköző (27) megakadályozza, hogy egy munkadarab fűrészelés közben elmozdulhasson. Üzemelés csak felszerelt munkadarab-ütközővel lehetséges.

Az állítható ütközőt (23) a munkadarab-ütközőn dőlő vágásokhoz a rögzítő csavar (24) meglazítása után el kell tudni tolni.

Figyeljen arra, hogy az állítható ütközőt (23) megfelelően beállították-e és az a munkadarabot jól meg tudja támasztani anélkül, hogy a fűrészlapra vagy a védőburkolatra érne. Reteszelje le a rögzítő csavarral (24).

9.2 Felszerelés



Veszély!

A készülék felszerelése előtt: kapcsolja ki a készüléket, húzza ki a hálózati csatlakozót és várja meg, amíg a készülék leáll.



Zúzóveszély!

A felső asztal (13) magasságának átállításakor ne nyúljon a felső asztal és a fűrészfej közé!



Veszély!

A rögzítőcsavarok (15) meglazításakor a felső asztal (13) hirtelen felugrózhat. Tartsa meg egyik kezével a felső asztalt.

1. Lazítsa meg mindkét rögzítő csavart (15). A felső asztalt (13) a rugós erő felnyomja, ill. azt a legfelsőbb állásába viszi. Húzza meg ismét mindkét rögzítő csavart (15).
2. Akassza ki a szállítási reteszelést (19).
3. Oldja ki a szállítási reteszelést (18): nyomja kicsit le a fűrészfej fűrészmarkolatot (9) és tartsa meg. Húzza ki a szállítási reteszelést (18).
4. Lassan hajtsa fel a fűrészfejet.
5. Felhajtott fűrészfej mellett vegye le az oldalsó védőfelszerelést (12) és tegye azt félre.

- A munka megkezdése előtt mindig ellenőrizze a biztonsági berendezések hibátlan állapotát.

- A munkavégzés előtt ellenőrizze, hogy a fűrészlap felső része teljesen zárt, ill. fedett legyen.

- Fűrészeléskor vegye fel az előírt munkahelyzet:
 - elől, a kezelő oldalán;
 - a fűrészszel szemben;
 - a fűrészlap síkja mellett.



Veszély!

Rögzítse a munkadarabot lehetőség szerint a munkadarab-rögzítő berendezéssel (22). Ez így biztonságosabban tartható, mint kézzel.



Zúzóveszély!

Ne nyúljon a fűrészfej megdöntésekor vagy lehajtásakor a csuklópánt területére vagy a berendezésbe!

- Döntéskor tartsa szorosan a fűrészfejet.

- Használja munkavégzés közben a következőket:

- munkadarab-alátámasztást – ha hosszú munkadarabot kell darabolni, amely szétvágva különben leesne az asztalról;
- forgácsolózsákot / forgácsolózsák berendezést.
- Személyes védőfelszerelést.

- Csak olyan méretű munkadarabot fűrészljen, amelynél még biztonságosan meg tudja tartani a fűrészlapot.

- Fűrészelés közben nyomja rá a munkadarabot az asztalra és ügyeljen arra, hogy a munkadarab ne ékelődjön be. Ne fekézze le a fűrészlapot oldalirányú nyomással se. Balesetveszély áll fenn, ha a fűrészlap leblokkolódik.

9.3 Egyenes vágások

Kiinduló állás:

- A szállítási reteszelés (18) kihúzták.
- A fűrészfejet felhajtották.
- A forgó asztal 0°-állásban áll, a forgó asztal rögzítő karját (32) behúzták (lásd a 7.5. fejezetet).
- A billentő kar függőlegeshez való dőlése 0°, a dőlésbeállítás rögzítő karját (39) behúzták (lásd a 7.4. fejezetet).
- Igazítsa be az állítható ütközőt (23) és reteszelje azt (lásd a 7.6. fejezetet).

A munkadarab fűrészelése:

1. Nyomja a munkadarabot a munkadarab-ütközőhöz (27) és szorítsa le a munkadarab-rögzítő berendezéssel (22).
2. Nyomja meg a kapcsoló gombot (11).
3. Működtesse a biztonsági reteszelést (8).
4. Engedje le lassan a fűrészfejet a fűrészmarkolatnál (9) fogva. Fűrészelés közben a fűrészfejet csak olyan erősen nyomja a munkadarabhoz, hogy a motor fordulatszámja ne csökkenjen túlságosan.
5. Egy művelettel vágja át a munkadarabot.
6. Engedje lassan vissza a fűrészfejet a felső kiinduló állásba.
7. Nyomja meg a kapcsoló gombot (10).

9.4 Gérvágások

Kiinduló állás:

- A szállítási reteszelés (18) kihúzták.
- A fűrészfejet felhajtották.
- A billentőkar dőlése a függőlegeshez képest 0°, a dőlésbeállítás rögzítő karját (39) behúzták (lásd a 7.4. fejezetet).
- Igazítsa be az állítható ütközőt (23) és reteszelje azt (lásd a 7.6. fejezetet).

A munkadarab fűrészelése:

1. A forgóasztal rögzítőkarját (32) kilazítani és a pecket (31) meglazítani.
2. Állítsa be a kívánt szöget (lásd a 7.5. fejezetet).
3. Húzza meg a forgó asztal rögzítő fogantyúját (32).
4. A munkadarab fűrészelése, az „Egyenes vágások” részben leírtak szerint.

9.5 Ferde vágások

Kiinduló állás:

- A szállítási reteszelés (18) kihúzták.
- A fűrészfejet felhajtották.
- A forgó asztal 0°-állásban áll, a forgó asztal rögzítő karját (32) behúzták (lásd a 7.5. fejezetet).
- Igazítsa be az állítható ütközőt (23) és reteszelje azt (lásd a 7.6. fejezetet).

A munkadarab fűrészelése:

1. Lazítsa meg a dőlésbeállítás rögzítő karját (39) a fűrész hátoldalán.
2. Döntse a billentő kart lassan a kívánt állásba (lásd a 7.4. fejezetet).
3. Húzza meg a dőlésbeállítás rögzítő karját (39).
4. A munkadarab fűrészelése, az „Egyenes vágások” részben leírtak szerint.

9.6 Kettős gérvágások



Megjegyzés:

A kettős gérvágás a gérvágás és a ferde vágás kombinációja. Ez azt jelenti, hogy a munkadarabot a hátsó lehelyezési szélhez és a felső részhez terdén fűrészelik.



Veszély!

A kettős gérvágásnál a fűrészlap az erőteljes dőlés miatt könnyebben hozzáférhető – ezzel megnövekedett sérülésveszély áll fenn. Mindig tartson megfelelő távolságot a fűrészlapozó!

Kiinduló állás:

- A szállítási reteszelés (18) kihúzták.
- A fűrészfejet felhajtották.
- A forgóasztal a kívánt állásban reteszelve. (Lásd a 7.5. fejezetet).
- A billentőkart a munkadarab felületéhez képest a kívánt szögben bedöntötték és reteszelték. (Lásd a 7.4. fejezetet).
- Igazítsa be az állítható ütközőt (23) és reteszelve azt (lásd a 7.6. fejezetet).

A munkadarab fűrészélése:

- A munkadarab fűrészélése, az „Egyenes vágások” részben leírtak szerint.

10. Kezelés / Asztali körfűrészként való üzemeltetés

10.1 Biztonsági berendezések Forgácsfogó burkolat

A forgácsfogó burkolat (6) véd a fűrészlap véletlen megérintésétől és a szétrepülő forgácsától.

A forgácsfogó burkolatnak üzemelés közben mindig felszerelt állapotban kell lennie.

Feszítőék

A feszítőék (5) megakadályozza, hogy a felfelé mozgó fogak elkapják a munkadarabot, amely ilyenkor hozzácsapódhat a kezelőhöz.

Mindig szerelje fel a feszítőéket, amikor a géppel dolgozik.

Oldalsó védelem

Az oldalsó védelem (12) véd a fűrészlap véletlen megérintésétől.

Mindig szerelje fel az oldalsó védelmet, amikor a géppel dolgozik. Csak ezután használható az asztali körfűrész.

Tolófa

A kezelő a tolófával (41) meghosszabbíthatja a kezét, így elkerülheti, hogy véletlenül hozzáérjen a fűrészszalaghoz

A tolófát mindig használni kell, ha a fűrészlap és a párhuzamütőköző közötti távolság kisebb, mint 120 mm.

A tolófát mindig 20° ... 30°-os szögben kell tartani a fűrészasztal lapjához képest.

Ha a tolófa megrongálódott, ki kell azt cserélni.

A tolófát használaton kívül rögzítse rá a tartóján (42).

10.2 Felszerelés



Veszély!

A készülék felszerelése előtt: kapcsolja ki a készüléket, húzza ki a hálózati csatlakozót és várja meg, amíg a készülék leáll.

1. A forgó asztal 0°-állásban áll, a forgó asztal rögzítő karját (22) behúzták (lásd a 7.5. fejezetet).
2. A billentőkár dőlése a függőlegeshez képest 0°, a dőlésbeállítás rögzítő karját (39) behúzták (lásd a 7.4. fejezetet).
3. Felhajtott fűrészfejjel mellett helyezze az oldalsó védőfelszerelést (12) balról az asztalbetétre (33), majd nyomja azt lefelé. Ellenőrizze a biztonságos illeszkedést.
4. Nyomja meg a biztonsági reteszelés (8) és hajtja le teljesen a fűrészfejet a fűrészmarkolatnál (9) fogva

5. Akassza be a szállítási reteszelés (19).
6. Nyomja be teljesen a szállítási reteszelés (18).



Zúzdásveszély!

A felső asztal (13) magasságának átállításakor ne nyúljon a felső asztal és a fűrészfej közé!



Veszély!

A rögzítőcsavarok (15) meglazításakor a felső asztal (13) hirtelen felrugózhat. Tartsa meg egyik kezével a felső asztalt.

7. Lazítsa meg mindkét rögzítő csavart (15). A felső asztalt (13) a rugós erő felnyomja.



Veszély!

A mozgó fűrészlap az állítási tartományon belül könnyen bekaphatja a kezelő valamelyik testrészét, ill. az ott elhelyezett tárgyakat! A forgácsvastagságot csak olyankor állítsa be, amikor a fűrészlap nyugalomban van.

A forgácsvastagságot a munkadarab vastagságától függően kell beszabályozni: A forgácsfogó burkolat alsó mellő élének fel kell feküdnie a munkadarabon.

8. Állítsa be a vágási magasságot a felső asztal lenyomásával. Húzza meg ismét erősen mindkét rögzítő csavart (15).
9. Ügyeljen arra, hogy a felső asztalt a rögzítő csavarokkal (15) biztosan rögzítsék.

- A munka megkezdése előtt ellenőrizze az alábbi alkatrészek műszaki állapotát:

- feszítőék
- oldalsó védelem
- forgácsfogó burkolat
- megvezető segédesszközök (tolófa, ill. tolotuskó és markolat).

- Ügyeljen a gép biztonságos állására.
- Fűrészeléskor vegye fel az előírt munkahelyzet:
 - elől, a kezelő oldalán;
 - a fűrészszel szemben;
 - a fűrészlap síkjától balra;
 - ha két személy dolgozik a gépen, a második személynek a fűrészről elegendő távolságban kell tartózkodnia.
- Használja munkavégzés közben a következőket:
 - munkadarab-alátámasztást – ha hosszú munkadarabot kell darabolnia, amely szétvágva különben leesne az asztalról;
 - forgácsgyűjtő zsákot / forgácselszívó berendezést.
 - Személyes védőfelszerelést.
- Csak olyan méretű munkadarabot fűrészljen, amelynél még biztonságosan meg tudja tartani a fűrész.
- Fűrészelés közben nyomja rá a munkadarabot az asztalra és ügyeljen arra, hogy a munkadarab ne ékelődjön be. Ne fekezze le a fűrészlapot oldalirányú nyomással se. Balesetveszély áll fenn, ha a fűrészlap leblokkolódik.

10.3 Fűrészelés



Veszély!

A tolófát akkor kell használni, amikor a fűrészlap és a párhuzamütőköző közötti távolság kisebb, mint 120 mm.

1. Állítsa be a vágásmagasságot. A forgácsfogó burkolatnak elől teljesen fel kell feküdnie a munkadarabon.
2. Adott esetben szerelje fel a párhuzamütőközőt, a rögzítő csavarral előre.
3. Állítsa be a párhuzamütőköző vágásszélességét.
4. Kapcsolja be a fűrész.
5. A munkadarabot egyenletesen tolja hátrafelé és egy menetben fűrészlje át.

6. Mindig kapcsolja ki a fűrészgépet, ha nem folytatja azonnal a munkát.

11. Karbantartás és ápolás



Veszély!

Bármilyen beállítás, karbantartás vagy javítás előtt húzza ki a csatlakozódugót.

Minden karbantartási és tisztító munkát előtt húzza ki a hálózati csatlakozót.

– A jelen fejezetben nem említett karbantartási vagy javítási munkákat csak szakember végezheti el.

– A megrongálódott elemeket, különösen a biztonsági berendezéseket, csak eredeti alkatrészeire lehet cserélni. A gyártó által nem ellenőrzött és nem engedélyezett tartozékok beláthatatlan károkat okozhatnak.

– A karbantartási és tisztítási munkák befejeztével ismét be kell kapcsolni valamennyi biztonsági berendezést és ellenőrizni kell azok helyes működését.

11.1 Fűrészlapcsere



Égésveszély!

Röviddel a fűrészelés után a fűrészlap még nagyon forró lehet. Várja meg, amíg kihűl a fűrészlap. Soha ne tisztítsa a forró fűrészlapot gyúlékony folyadékkal.



Akkor is megvághatja magát, ha már áll a fűrészlap!

A szorító csavar (45) meglazításakor és meghúzásakor a visszahúzható védőburkolatnak (26) a fűrészlap fölött kell lennie. Mindig viseljen kesztyűt, amikor fűrészlapot cserél.

1. Húzza ki a hálózati csatlakozót. (Lásd a 9.2. fejezetet).
2. Vigye a fűrészfejet a felső állásba.
3. A fűrészlap reteszélése: nyomja meg a reteszelő gombot (14) és eközben forgassa el a fűrészlapot a másik kezével, míg a reteszelő gomb (14) be nem kattan. Tartsa lenyomva a reteszelő gombot (14).
4. Csavarozza le a tárcsás szorító csavart (45) a fűrészlaptengelyen az imbuszkulccsal (4) az óramutató járásával megegyező irányban (balmenet!).
5. Lazítsa meg a biztonsági reteszelés (8) és tolja fel a visszahúzható védőburkolatot (26) és tartsa meg azt.
6. Vegye le óvatosan a külső peremet (46) és a fűrészlapot (47) a fűrészlaptengelyről és zárja le újra a visszahúzható védőburkolatot.



Veszély!

Ne használjon olyan tisztítószer (pl. a gyantamaradványok eltávolítására), amely megtámadhatja a könnyűfém-ből készült alkatrészeket; ez befolyásolhatja a fűrész szerkezeti szilárdságát.

7. A szorítófelületek tisztítása:

- fűrészlaptengely (50),
- fűrészlap (47),
- külső perem (46),
- belső perem (49).



Veszély!

Helyezze fel helyesen a belső peremet! Ellenkező esetben a fűrész leblokkolhat, vagy a fűrészlap leválhat! A perem akkor fekszik fel helyesen, a gyűrűhorony a fűrészlap felé és a lapos oldal a motor felé néz.

8. Helyezze fel a belső peremet (49).
9. Lazítsa meg a biztonsági reteszelés (8) és tolja fel a visszahúzható védőburkolatot (26) és tartsa meg azt.
10. Új fűrészlap felhelyezése – vegye figyelembe a forgásirányt: A bal (nyitott) oldalról tekintve a

fűrészlapon lévő nyílknak meg kell felelnie a nyíl irányának (48) a fűrészlapburkolaton!



Veszély!

Csak olyan fűrészlapokat használjon, amelyek megfelelnek a jelen használati utasításban megadott követelményeknek és adatoknak.

Csak olyan fűrészlapokat használjon, amelyek a maximális fordulatszámhoz tervezték (lásd a „Műszaki adatok” c. fejezetet) – nem megfelelő, sérült vagy eldeformálódott fűrészlapok alkalmazása esetén a centrifugális erő robbanásszerűen kiröpítheti az alkatrészeket.

Azoknak a fűrészlapoknak, amelyeket fa vagy hasonló anyagok vágására tervezték, meg kell felelniük az EN 847-1 normának.

Tilos beépíteni:

– erősen ötvöztött gyorsvágóacélból gyártott fűrészlapokat (HSS);

– megrongálódott vagy eldeformálódott fűrészlapokat;

– hasítókorongot.

– Fűrészlapok, amelyek vágási szélessége kisebb vagy amelyek alaptestvastagsága nagyobb, mint a feszítőék vastagsága.



Veszély!

– A fűrészlapot csak eredeti alkatrészekkel szabad szerelni.

– Ne használjon egyedi elótétgyűrűket, mert kilazulhat a fűrészlap.

– A fűrészlapot úgy kell szerelni, hogy az egyensúlyban legyen, forgáskor ne legyen ütése és üzem közben ne tudjon meglazulni.

11. Zárja le újra a visszahúzó védőburkolatot (26).

12. Tolja fel a külső peremet (46) – A lapos oldalának a motor felé kell néznie!

13. Csavarozza fel feszítőcsavart a tárcsával (45) az óramutató járásával ellentétes irányban (balmenet!) és húzza meg az kézzel.

14. A fűrészlap reteszélése: nyomja meg a reteszelő gombot (14) és közben forgassa el a másik kezével a fűrészlapot, míg a reteszelő gomb bekattan. Tartsa lenyomva a reteszelő gombot.



Veszély!

– Ne hosszabbítsa meg az imbuszkulcsot.

– Tilos az imbuszkulcsra mért ütésekkel meghúzni a szorítócsavart.

15. Húzza meg erősen a szorítócsavart (45) az imbuszkulccsal (4).

16. A működés ellenőrzése. Ehhez lazítsa meg a biztonsági reteszélést (8) és hajtsa le a fűrész:

– a visszahúzó védőburkolatnak a fűrészlapot lehajtáskor szabadná kell tennie anélkül, hogy más részekhez érne.

– A fűrész kiinduló állásba való felhajtásakor a visszahúzó védőburkolatnak automatikusan le kell fednie a fűrészlapot.

– Forgassa el kézzel a fűrészlapot. A fűrészlapot minden lehetséges állítási pozícióban el kell tudni forgatni anélkül, hogy más részekhez érne.

11.2 Fűrészlapcsere



Veszély!

Ha sérült asztalbetéttel (33) dolgozik, fennáll annak a veszélye, hogy a kisebb méretű tárgyak megszorulnak az asztalbetét és a fűrészlap között és leblokkolják a fűrészlapot. Azonnal cserélje ki a sérült asztalbetétet!

1. Csavarozza ki a csavarokat az asztalbetétben. Adott esetben forgassa el a forgóasztalt és döntse meg a fűrészfejet annak érdekében, hogy el lehessen érni a csavarokat.

2. Vegye le az asztalbetétet.

3. Helyezzen be új asztalbetétet.

4. Húzza meg a csavarokat az asztalbetétben.

11.3 A munkadarab-ütköző beállítása

1. Lazítsa meg az imbuszcsavarokat (51).

2. A munkadarab-ütközőt (27) úgy kell beállítani, hogy az pontosan derékszögben álljon a fűrészlaphoz, ha a forgóasztal bekattan a 0°-állásba.

3. Húzza meg az imbuszcsavarokat (51).

11.4 A berendezés tisztítása

Távolítsa el a fűrészforgácsot és a port egy kefével vagy egy porszívóval:

– az állító berendezésekről;

– a kezelőelemekről;

– a motor szellőzőnyílásairól;

– az asztalbetét alatti térből;

– a vágólézerről;

– a vágóterület-kivilágításról

11.5 A berendezés tárolása



Veszély!

• Tárolja úgy a berendezést, hogy illetéktelenek ne indíthassák e.

• Győződjön meg arról, hogy senki ne sérülhessen meg az álló berendezésen.



Figyelem!

• A szabad ég alatt vagy nedves levegőn csak megfelelő védelemmel ellátva szabad tárolni a gépet.

• Vegye figyelembe a megengedett környezeti körülményeket (lásd a 17. "Műszaki adatok" c. fejezetet).

11.6 Karbantartás

Minden alkalmazás előtt

• Távolítsa el egy porszívóval vagy ecsettel a fűrészport.

• Ellenőrizze, nem sérült-e meg a hálózati tápvezeték és a hálózati csatlakozó, adott esetben cseréltesse ki azt villamos szakemberrel.

• Ellenőrizze az összes mozgó alkatrészt, hogy azok az egész mozgásterületen szabadon mozognak-e.

• Csak megfelelően beállított feszítőékkel dolgozzon. Győződjön meg arról, hogy a feszítőék – fűrészlap távolsága 3 - 8 mm között legyen. Adott esetben a készülék használata előtt javíttassa meg.

• Ellenőrizze, hogy a visszahúzó védőburkolat (26) hibátlanul működjön és ne akadjon. Annak lehűzésakor a fűrészlap szabadná kell válnon anélkül, hogy egyéb elemekhez érne. A fűrész kiinduló helyzetbe való felhajtásakor automatikusan le kell fednie a fűrészlapot. A megrongálódott vagy nem megfelelően működő elemeket a készülék használata előtt meg kell javíttatni.

• Ellenőrizze az asztalbetétet (33). A sérült asztalbetétet azonnal ki kell cserélni!

• Ellenőrizze, hogy a védőberendezések az arra kijelölt helyzetben legyenek, különösen az asztali körfűrészről fejező- és gérvágó fűrészre való átszereléskor, vagy ellenkezően. A megrongálódott vagy nem megfelelően működő elemeket a készülék használata előtt meg kell javíttatni.

Rendszeresen, az alkalmazási feltételektől függően

• Ellenőrizze rendszeresen az elektromos szerszám csatlakozóvezetékét, és sérülés esetén cseréltesse ki azt egy elismert szakemberrel.

• Ellenőrizze rendszeresen a hosszabbító vezetőkeket, és ha sérültek, cserélje ki azokat.

• Ellenőrizze az összes csavarkötést, szükség esetén húzza meg a csavarokat.

• Ellenőrizze a fűrészfej visszaálló funkcióját (a fűrészlapnak a rugóerővel vissza kell térnie a felső kiinduló állásba), adott esetben cseréltesse ki a rugót.

• Olajozza be kicsit a vezető elemeket.

12. Néhány jó tanács és gyakorlati fogás

– Hosszú munkadaraboknál a fűrészről balra és jobbra megfelelő feltételeket kell használni.

– Ferde vágásoknál a munkadarabot a fűrészlaptól jobbra rögzíteni.

– Kis darabok fűrészelésénél kiegészítő ütközőt kell használni (kiegészítő ütközőként használható pl. egy megfelelő fa deszka, amelyet a berendezés ütközőjére csavaroznak).

– Domború (megvetemedett) deszka (52) fűrészlésekor a kiféle ívelő oldalnak kell a munkadarab-ütközőre felfeküdnie.

– Ne fűrészljen munkadarabot állítva, hanem laposan a forgóasztalra fektetve.

– A felfekvő asztalok felületét tisztán kell tartani – különösen a gyantamaradékokra figyelve azokat egy megfelelő tisztító és ápoló spray-vel el kell távolítani.

13. Tartozékok

Kizárólag eredeti Metabo tartozékokat használjon.

Csak olyan tartozékokat használjon, amelyek megfelelnek az ebben a használati utasításban megadott követelményeknek és adatoknak.

FIGYELEM! Más betétszszám és egyéb tartozék használata az Ön számára sérülésveszélyt jelent.

A Karbantartó vagy ápoló spray a gyantamaradékok eltávolításához és a fém felületek konzerválásához. 0911018691

B Multi elszívó adapter a 44, 58 vagy 100 mm csatlakozóidommal rendelkező elszívó tömlő csatlakoztatásához 0910058010

C Metabo ipari porszívó (lásd a katalógust)

D Állványok:
Univerzális gépállvány UMS: 6.31317
Gépállvány KSU 251 6.29005
Gépállvány KSU 401 6.29006

E Görgős állvány:
RS 420 0910053353

F Fűrészlap, Precision Cut Classic 6.28064
305 x 30 x 2,4/1,8 56 WZ 5° neg
hosszanti és keresztvágásokhoz tömör fában és falapban

G Fűrészlap, Precision Cut 6.28227
305 x 30 x 2,4/1,8 48 WZ 5° neg
gyors hosszanti és keresztvágásokhoz tömör fában és falapban

H Fűrészlap, Multi Cut 6.28091
305 x 30 x 2,8/2,0 96 FZ/TZ 5° neg,
hosszanti és keresztvágásokhoz bevonattal
ellátott anyagokban, laminált lapokon,
műanyagokon és alumínium profilokon

A teljes tartozékprogram megtalálható a www.metabo.com honlapon vagy a katalógusban.

14. Javítás



Veszély!

Elektromos szerszám javítását csak villamos szakember végezheti!

Ez az elektromos szerszám megfelel a vonatkozó biztonsági rendelkezéseknek. A javítást csak villamos szakemberek végezhetik, továbbá csak eredeti alkatrészek felhasználása megengedett; ellenkező esetben a felhasználót veszélyeztető balesetveszélyes helyzetek alakulhatnak ki.

A javításra szoruló Metabo elektromos készülékekkel forduljon a Metabo képviselőhöz. A címeiket a www.metabo.com honlapon találja.

Ne cserélje a vágási terület kivilágítását (17) és a vágólézert (16) más típusra.

A pótkatrészek listája letölthető a www.metabo.com honlapról.

15. Környezetvédelem

Kövesse a régi gépek, csomagolások és tartozékok környezetbarát ártalmatlanítására és újrahasznosítására vonatkozó helyi előírásokat.



Csak az EU tagországok esetében: elektromos kéziszerszámot soha ne dobjon háztartási hulladék közé! Az elektromos és

elektronikus berendezések hulladékairól szóló 2002/96/EK irányelv és annak nemzeti jogi átvétele értelmében a használt elektromos kéziszerszámokat szelektíven kell gyűjteni, és lehetővé kell tenni azok környezetkímélő újrahasznosítását.

16. Problémák és üzemzavarok

A következőkben azokat a problémákat és zavarokat írjuk le, amelyeket maga is megoldhat. Amennyiben az itt leírt megoldások nem lennének segítségére, lásd a 14. „Javítás” c. fejezetet.



Veszély!
Problémákkal és zavarokkal összefüggésben különösen sok baleset történik. Ezért vegye figyelembe:

- Minden zavarelhárítás előtt húzza ki a hálózati csatlakozót.
- Az üzemzavar megszüntetését követően ismét be kell kapcsolni valamennyi biztonsági berendezést és ellenőrizni kell azok helyes működését.

A motor nem működik

- Nem kap feszültséget a motor.
- Ellenőrizze az összes kábelt, csatlakozót, csatlakozóaljzatot és biztosítót.

Nincs fejező funkció

A szállítási reteszelését **(18)** reteszelték:

- Húzza ki a szállítási reteszelését **(18)**.

A szállítási reteszelését **(19)** reteszelték:

- Akassza ki a szállítási reteszelését **(19)**.

A biztonsági reteszelését **(8)** reteszelték:

- Nyomja meg a biztonsági reteszelését **(8)**.

A fűrészteljesítmény túl alacsony

Eltompult a fűrészlap (esetleg beégett a fűrészlap oldalfelülete);

A fűrészlap nem alkalmas az anyaghoz (lásd a 13. „Tartozékok” c. fejezetet);

Fűrészlap megvetemedett:

- Cserélje ki a fűrészlapot (lásd a 11. „Karbantartás” c. fejezetet”).

A fűrész erőteljesen vibrál

Fűrészlap megvetemedett:

- Cserélje ki a fűrészlapot (lásd a 11. „Karbantartás” c. fejezetet”).

A fűrészlapot nem szerelték fel rendesen:

- Szerelje fel megfelelően a fűrészlapot (lásd a 11. „Karbantartás” c. fejezetet”).

A forgóasztal nehezen mozog

Forgács a forgóasztal alatt:

- Távolítsa el a forgácsot.

A felső asztal (13) asztali körfűrészként való használatkor nem hajtható le

- Szerelje fel az előírásoknak megfelelően az oldalsó védelmet **(12)**.

17. Műszaki adatok

Az adatok értelmezését lásd a 4. oldalon.

A műszaki változtatás joga a továbbfejlesztés érdekében fenntartva.

U	= hálózati feszültség
I	= névleges áram
F	= min. rögzítés
P ₁	= névleges felvett teljesítmény
IP	= védelmi osztály
n ₀	= üresjáratú fordulatszám
v ₀	= max. vágási sebesség
D	= legnagyobb / legkisebb fűrészlapátmérő (kívül)
d	= fűrészlapfurat (belső)
b	= a fűrészlap max. fogszélessége
c	= a feszítőék vastagsága
A	= méretek (HxSzxM)
m	= súly
T	= a környezeti hőmérséklet tartománya

A forgácselszívó berendezésre vonatkozó követelmények:

D ₁	= az elszívőcsonek csatlakozó átmérője
D ₂	= legkisebb átmenő légmenyiség
D ₃	= a legkisebb vákuum az elszívőcsonekon

D₄ = a legkisebb légsebesség az elszívőcsonekon

H = vágásmélység asztali körfűrészként való üzemeltetés esetén

A munkadarab fejező- és gérvágó fűrészként való üzemeltetés esetén érvényes maximális keresztmetszetének táblázatát lásd a 4. oldalon.

~ váltóáram

II. védelmi osztályú gép

A fenti műszaki adatokra tűrés vonatkozik (a mindenkor érvényben levő szabványoknak megfelelően).

Emissziós értékek

Ezek az értékek lehetővé teszik az elektromos szerszám kibocsátási értékeinek meghatározását, illetve különböző elektromos szerszámok összehasonlítását. Az alkalmazási feltételektől, az elektromos szerszám állapotától vagy a használt betétszerszámoktól függően a tényleges környezeti terhelés nagyobb vagy kisebb is lehet. A becsléshez vegye figyelembe a munkaszüneteket és az alacsonyabb környezeti terheléssel járó fázisokat is. A megfelelően alkalmazott becslési értékek alapján írjon elő védőintézkedéseket a felhasználó számára, illetve hozzon szervezési intézkedéseket.

Rezgési összérték (három irányú vektorösszeg) az EN 61029 szabványnak megfelelően:

a_h = rezgés kibocsátási érték
K_h = bizonytalanság (rezgés)

Jellemző A-osztályú zajszint:

L_{pA} = hangnyomásszint
L_{WA} = hangteljesítményszint
K_{pA}, K_{WA} = bizonytalanság

Viseljen hallásvédő eszközt!

Оригинальное руководство по эксплуатации

Оглавление

1. Декларация соответствия
2. Использование по назначению
3. Общие указания по технике безопасности
4. Особые указания по технике безопасности
5. Обзор
6. Распаковка, монтаж, установка и транспортировка
7. Обзор устройства
8. Ввод в эксплуатацию
9. Управление/эксплуатация в режиме торцовочно-усорезной пилы
9. Управление/эксплуатация в режиме настольной циркулярной пилы
10. Техническое обслуживание и уход
11. Советы и рекомендации
12. Принадлежности
13. Ремонт
14. Защита окружающей среды
15. Проблемы и неисправности
16. Технические характеристики

1. Декларация соответствия

Мы с полной ответственностью заявляем, что эти торцовочные, усорезные и настольные циркулярные пилы с идентификацией по типу и серийному номеру *1) отвечают всем соответствующим требованиям директив *2) и норм *3). Отчет об испытаниях *4), инспекционный орган, выдавший документ *5), техническая документация для *6) - см. на стр. 4.

2. Использование по назначению

Торцовочная, усорезная и настольная циркулярная пила предназначена для выполнения продольных и поперечных разрезов, наклонных разрезов, пропилов со скосом, а также разрезов с двойным скосом.

Допустимо обрабатывать только те материалы, для которых предназначен соответствующий пильный диск (допустимые пильные диски - см. главу 13. "Принадлежности").

Необходимо учитывать допустимые габариты заготовок (см. главу 17. "Технические характеристики").

Не допускается распил заготовок с круглым или неравномерным сечением (например, дерева), так как во время распила надежное удержание таких заготовок не гарантировано. При распиле плоских заготовок, установленных на ребро, в целях их безопасной подачи необходимо использовать подходящий упор.

Не используйте инструмент для прорезания пазов / внутренних распилов (пропил, оканчивающийся внутри заготовки).

Не используйте инструмент для выборки четвертей и обработки пазов.

Любое другое использование является недопустимым. Использование не по назначению, изменения прибора или использование деталей, которые не были проверены и одобрены производителем, могут повлечь за собой непредсказуемый материальный ущерб!

В соответствующих случаях соблюдайте директивы или предписания по предотвращению несчастных случаев.

3. Общие указания по технике безопасности



Для вашей собственной безопасности и защиты электроинструмента от

повреждений соблюдайте указания, отмеченные данным символом!

ВНИМАНИЕ! Чтобы не допустить поражения электрическим током, травм и ожогов, при эксплуатации электроинструмента следует соблюдать приведенные здесь правила техники безопасности.

Перед началом работы прочтите приведенные ниже указания по технике безопасности и храните их вместе с инструментом.



ПРЕДУПРЕЖДЕНИЕ! В целях снижения риска травмирования прочтите данное руководство по эксплуатации.

Передавайте электроинструмент следующему владельцу только вместе с этими документами.

Общие указания по технике безопасности для электроинструментов



ПРЕДУПРЕЖДЕНИЕ – Внимательно прочтите все указания по технике безопасности и инструкции. Несоблюдение инструкций и указаний по технике безопасности может привести к поражению электрическим током, возникновению пожара и/или к получению тяжелых травм.

Сохраните все инструкции и указания по технике безопасности для использования в будущем!

3.1 Безопасность на рабочем месте

а) Следите за чистотой и порядком на вашем рабочем месте. Беспорядок на рабочем месте и плохое освещение могут привести к несчастным случаям.

б) Не работайте с электроинструментом во взрывоопасной зоне, в которой находятся горючие жидкости, газы или пыль. При работе электроинструмент искрит, а искры могут воспламенить пыль или пары.

в) Не допускайте детей и других лиц к вашему рабочему месту во время работы с электроинструментом. Отвлекаясь от работы, вы можете потерять контроль над электроинструментом.

Не разрешайте посторонним лицам, особенно детям, прикасаться к электроинструменту или к его кабелю.

3.2 Электрическая безопасность

а) Вилка сетевого кабеля электроинструмента должна соответствовать электрической розетке. Не изменяйте конструкцию вилки. Не используйте переходные штепсельные вилки с электроинструментами с защитным заземлением. Использование оригинальных вилок и соответствующих им розеток снижает риск поражения электрическим током.

б) Избегайте контакта с заземленными поверхностями, такими как трубы, нагреватели, плиты и холодильники. Повышенная опасность поражения электрическим током, если ваше тело заземлено.

в) Обеспечьте защиту электроинструмента от дождя и влаги. Проникновение воды в электроинструмент повышает риск поражения электрическим током.

г) Не используйте соединительный кабель не по назначению, например, для переноски электроинструмента, его подвешивания или для вытягивания вилки из розетки. Примите меры по защите соединительного кабеля от воздействия высоких температур, масла, острых кромок и подвижных частей прибора. Поврежденный или спутанный соединительный кабель повышает риск поражения электрическим током.

д) При работе с электроинструментом на открытом воздухе используйте только те удлинительные кабели, которые разрешено использовать вне помещений. Использование удлинительных кабелей, предназначенных для работы на открытом воздухе, снижает риск поражения электрическим током.

е) При вынужденной эксплуатации электроинструмента во влажной среде используйте устройство защитного отключения. Использование устройства защитного отключения снижает риск поражения электрическим током.

3.3 Безопасность персонала

а) Будьте внимательны, следите за своими действиями и серьезно относитесь к работе с электроинструментом. Не пользуйтесь электроинструментом, если вы устали, не сконцентрированы, находитесь под действием наркотиков, алкоголя или лекарств. Невнимательность при работе с электроинструментом может привести к серьезным травмам.

б) Пользуйтесь средствами индивидуальной защиты и всегда надевайте защитные очки. Средства индивидуальной защиты, применяемые в зависимости от вида и использования электроинструмента, например, пылезащитный респиратор, обувь с нескользящей подошвой, защитная маска, защитные наушники, снижают риск получения травм.

в) Избегайте непреднамеренного включения электроинструмента. Прежде чем подключать электроинструмент к источнику питания, брать его в руки или переносить, убедитесь в том, что он выключен. Не держите палец на выключателе во время переноса инструмента или при подключении электроинструмента к сети электропитания – это может привести к несчастным случаям.

г) Удалите регулировочные инструменты и гаечные ключи перед включением электроинструмента. Инструмент или гаечный ключ, находящийся во вращающейся части прибора, может привести к травмам.

д) Следите за правильной постановкой корпуса при работе с прибором. Примите устойчивое положение и обеспечьте надежный захват прибора для сохранения равновесия в любой рабочей ситуации. Это позволит лучше контролировать электроинструмент в непредвиденных ситуациях.

е) Используйте подходящую одежду. Не пользуйтесь просторной одеждой или украшениями. Держите волосы и одежду на безопасном расстоянии от подвижных деталей. Свободная одежда, украшения или длинные волосы могут быть захвачены ими.

ж) Если предусмотрено подключение устройств для удаления и сбора пыли, убедитесь в том, что они присоединены и используются по назначению. Использование данных устройств помогает уменьшить вред, причиняемый пылью.

з) Даже при наличии большого опыта работы с электроинструментом не прибегайте к методам работы, нарушающим соответствующие правила техники безопасности. Невнимательность в работе за доли секунды может привести к тяжелым травмам или материальному ущербу.

3.4 Использование электроинструмента и обращение с ним

а) Не допускайте перегрузки электроинструмента. Используйте для выполняемой вами работы предназначенный для нее электроинструмент. Используйте подходящий электроинструмент. Не используйте электроинструмент не по назначению. При выполнении тяжелых работ не используйте маломощные инструменты. Соблюдение этого правила обеспечит более высокое качество и безопасность работы в указанном диапазоне мощности.

б) Не пользуйтесь электроинструментом с неисправным выключателем. Электроинструмент, включение или выключение которого затруднено, опасен и подлежит ремонту.

в) Прежде чем настраивать прибор, менять принадлежности или отложить прибор,

выньте штепсель из розетки. Эта мера предосторожности предотвращает случайное включение электроинструмента.

г) Неиспользуемые электроинструменты храните в недоступном для детей месте. Неиспользуемые электроинструменты храните в сухом, закрытом или высоко расположенном месте, недоступном для детей. Не позволяйте использовать прибор лицам, не умеющим обращаться с ним или не ознакомленным с настоящей инструкцией. В руках неопытного персонала электроинструменты представляют опасность.

д) Тщательно следите за состоянием вашего электроинструмента и принадлежностей. Проверьте безупречное функционирование подвижных частей, легкость их хода, целостность всех частей и отсутствие повреждений, которые могли бы вызвать нарушение правильного функционирования электроинструмента. Сдавайте поврежденные части в ремонт и не используйте прибор до устранения неисправности. Соблюдайте указания по смазке и замене сменного инструмента. Причиной большого числа несчастных случаев является несоблюдение правил технического обслуживания электроинструментов.

е) Следите за тем, чтобы режущие инструменты были острыми и чистыми. Тщательный уход за режущими инструментами и своевременная заточка режущих кромок позволяет снизить риск застревания и потери контроля во время работы.

ж) Используйте электроинструмент, принадлежности, инструментальные насадки и т. д. в соответствии с приведенными инструкциями. Учитывайте при этом рабочие условия и характер выполняемой работы. Использование электроинструментов не по назначению может привести к возникновению опасных ситуаций.

з) Рукоятки и контактные поверхности должны быть сухими и чистыми, не допускать их загрязнения маслом или консистентной смазкой. Скользкие ручки и контактные поверхности препятствуют безопасному управлению электроинструментом и контролю за ним в непредвиденных ситуациях.

3.5 Сервис

а) Поручайте ремонт вашего электроинструмента только квалифицированным специалистам. Для ремонта должны использоваться только оригинальные запасные части. Это гарантирует сохранение эксплуатационной надежности электроинструмента.

4. Особые указания по технике безопасности

а) Торцовочно-усорезные и настольные циркулярные пилы предназначены для резки древесины или продуктов древесного происхождения, но не для резки материалов из железа, таких как стержни, прутки, винты и т.п. Абразивная пыль приводит к блокировке подвижных частей, например, предохранительного кожуха. Искры, возникающие при резке, прожигают предохранительный кожух, вкладыш и другие пластмассовые детали.

б) При эксплуатации в режиме торцовочно-усорезной пилы: зафиксировать заготовку при помощи тисков. Не используйте данную пилу для резки заготовок, которые слишком малы для зажима. Если ваши руки находятся вблизи от пильного диска, существует повышенный риск травмы в результате контакта с пильным диском.

в) При эксплуатации в режиме торцовочно-усорезной пилы: заготовка должна быть неподвижной и надежно зажата. Не водите заготовкой по пильному диску, никогда не проводите распиловку «без рук». Незакрепленные или подвижные заготовки могут быть выброшены

с большой скоростью, что может стать причиной травм.

г) Никогда не скрещивайте руки над предполагаемой линией разреза: ни перед пильным диском, ни за ним. Удержание заготовки «перекрещенными руками», то есть удержание заготовки справа рядом с пильным диском левой рукой или наоборот, является очень опасным.

д) При эксплуатации в режиме торцовочно-усорезной пилы: при вращении пильного диска не держитесь за упор. Никогда не сокращайте безопасное расстояние 100 мм между рукой и вращающимся пильным диском (относится к обеим сторонам пильного диска, например, при удалении отходов древесины). Может случиться так, что вы не заметите близость вращающегося пильного диска к вашей руке, результатом чего может стать тяжелая травма.

е) При эксплуатации в режиме торцовочно-усорезной пилы: проверьте заготовку перед распилом. Если заготовка изогнута или искривлена, закрепите ее стороной, изогнутой наружу, к упору. В любом случае необходимо убедиться в том, что вдоль линии разреза нет зазора между заготовкой, упором и столом. Изогнутые или искривленные заготовки могут развернуться, переместиться и стать причиной защемления вращающегося пильного диска во время резки. В заготовке не должно быть гвоздей или других инородных тел.

ж) Используйте пилу только на столе, свободном от заготовок, отходов древесины и т.д.; на столе должна находиться только обрабатываемая заготовка. Малые частицы отходов, незакрепленные куски дерева или другие объекты при контакте с вращающимся пильным диском могут быть отброшены с высокой скоростью.

з) Осуществляйте резку только одной заготовки за одну рабочую операцию. Заготовки, сложенные в несколько слоев, адекватно закрепить или удерживать нельзя, поэтому при распиловке они могут привести к соскальзыванию пильного диска либо застрять.

и) Следите за тем, чтобы инструмент перед использованием был установлен на ровной и твердой рабочей поверхности. Ровная и твердая поверхность снижает риски, связанные с неустойчивостью инструмента.

к) При эксплуатации в режиме торцовочно-усорезной пилы: планируйте свою работу. После каждой перестановки наклона пильного диска или угла сноса убедитесь, что регулируемый упор правильно отъюстирован, а заготовка хорошо закреплена и не соприкасается с пильным диском или предохранительным кожухом. Без включения машины и без установки заготовки на стол полностью смоделируйте движение пильного диска при резке и убедитесь, что он не столкнется с препятствиями и не прорежет упор.

л) В отношении заготовок, длина или ширина которых больше размеров стола, следует позаботиться об адекватной опоре, например, за счет площади удлинения стола или козел. Заготовки, длина или ширина которых больше размеров стола инструмента, без прочной опоры могут перевернуться. При переворачивании кусок отрезанной древесины или заготовка могут поднять предохранительный кожух, а вращающийся пильный диск может их бесконтрольно отбросить.

м) Нельзя привлекать других людей для обеспечения дополнительной опоры вместо удлинения стола. Неустойчивая опора заготовки может привести к зажатию пильного диска. Также во время резки заготовка может сместиться и затянуть вас и вашего помощника под вращающейся пильный диск.

н) Нельзя прижимать отрезанный кусок к вращающемуся пильному диску. Если места недостаточно, например, при использовании продольных упоров, отрезанный кусок может заклинить пильный

диск, а пильный диск может отбросить отрезанный кусок со значительным усилием.

о) Перед резкой заготовки дождитесь развития полной скорости вращения пильного диска. Это снижает риск выбрасывания заготовки.

п) Если заготовка зажата или заблокирован пильный диск, отключите инструмент. Дождитесь, пока движущиеся части остановятся, и выньте штепсель из розетки. Затем удалите занатый материал. Продолжение пиления при такой блокировке может привести к потере контроля или к повреждению инструмента.

4.1 Дополнительные указания по технике безопасности

– Данное руководство по эксплуатации рассчитано на людей с базовыми техническими знаниями, необходимыми для работы с устройствами, подобными тем, которые описываются в данном руководстве. Если у вас отсутствует опыт работы с такими инструментами, вы должны сначала воспользоваться помощью опытных специалистов.

– Производитель не несет ответственность за повреждения, возникшие в результате несоблюдения данного руководства по эксплуатации.

Информация обозначена в данном руководстве по эксплуатации следующим образом:



Опасность!
Предупреждение об опасности травмы или о вреде для окружающей среды.



Опасность получения травм от удара электрическим током!
Предупреждение об опасности травмы при работе с электрооборудованием.



Опасность затягивания!
Предупреждение об опасности травмирования людей вследствие захвата частей тела или одежды.



Внимание!
Предупреждение о возможном материальном ущербе.



Примечание:
Дополнительная информация.

- Также следует соблюдать специальные указания по технике безопасности, изложенные в соответствующих главах.
- В соответствующих случаях соблюдайте директивы или предписания по предотвращению несчастных случаев.



Общие опасности!

- Учитывайте воздействия окружающей среды.
- Следите, чтобы на полу не было мусора, включая опилки и обрезки материала.
- При обработке длинных заготовок используйте подходящие опоры для них.
- Данная машина может использоваться только лицами, прошедшими инструктаж по безопасному обращению с аналогичными машинами и ознакомленными с возможными опасностями, которые могут возникать в ходе работы с машинами. Лицам младше 18 лет разрешается использовать этот инструмент только в рамках профессионального обучения и под надзором мастера производственного обучения.
- Не допускайте посторонних, особенно детей, в опасную зону. Не разрешайте посторонним лицам прикасаться к инструменту или его сетевому кабелю во время эксплуатации.
- Не допускайте перегрева зубьев пилы.
- При распиловке пластика не допускайте его плавления.

**Опасность, обусловленная использованием электрооборудования!**

- Не оставляйте инструмент под дождем. Не используйте инструмент во влажных и сырых помещениях. Во время работы старайтесь не прикасаться частями тела к заземленным конструкциям/элементам конструкций (например, к батареям отопления, трубам, электроплитам, холодильникам).
- Используйте сетевой кабель только по назначению.

**Опасность травмы и зажима подвижными деталями!**

- Не эксплуатируйте данное устройство без установленных защитных приспособлений.
- Всегда соблюдайте безопасное расстояние до пильного диска. При необходимости используйте подходящие приспособления для подачи заготовок. Во время работы соблюдайте безопасное расстояние до движущихся деталей.
- Прежде чем удалять обрезки заготовок и т. п. из рабочей зоны, дождитесь полной остановки пильного диска.
- Пилите заготовки только тех размеров, которые гарантируют надежность фиксации деталей в ходе пильных работ.
- Для удержания заготовки используйте зажимное устройство или тиски. Так она удерживается более надежно, нежели руками.
- Не останавливайте пильный диск, вращающийся по инерции, путем его прижима с боку.
- Перед проведением любых работ по регулировке, ремонту или техническому обслуживанию следует вынуть сетевую вилку из розетки!
- Выключайте инструмент, если он не используется. Если прибор не используется, выньте вилку из розетки.
- Перед включением инструмента (например, после завершения технических работ) убедитесь в том, что внутри него не осталось никаких монтажных инструментов или иных отдельных деталей.

**Даже неподвижный режущий инструмент может представлять опасность пореза!**

- При замене режущих инструментов используйте защитные перчатки.
- Храните пильные диски так, чтобы полностью исключить вероятность травмирования людей.

**Эксплуатация в режиме торцовочно-усерезной пилы: Опасность отдачи пильной рамы (пильный диск взаимодействует с заготовкой и пильная рама внезапно откидывается вверх)!**

- Убедитесь в том, что пильный диск подходит для обработки материала, из которого изготовлена заготовка.
- Прочно удерживайте рукоятку (9). В тот момент, когда пильный диск погружается в заготовку, опасность отдачи особенно высока.
- Пилите тонкие/тонкостенные заготовки только с использованием пильных дисков с мелкими зубьями.
- Всегда используйте только остро заточенные пильные диски. Немедленно заменяйте затупившиеся пильные диски. Существует повышенная опасность отдачи при контакте затупившегося зубца пильного диска с поверхностью заготовки.
- Не допускайте перекоса заготовок.
- В случае сомнений осмотрите заготовки на наличие в них посторонних предметов (например гвоздей или шурупов).

- Категорически запрещается выполнять одновременную распиловку нескольких заготовок, в т. ч. в связках из нескольких штук. Опасность несчастного случая при неконтролируемом захвате отдельных предметов полотном пилы.
- Удаляйте мелкие обрезки заготовок и т. п. из рабочей зоны — пильный диск при этом должен быть неподвижен.

**Эксплуатация в режиме настольной циркулярной пилы: Опасность вследствие отдачи заготовок (заготовка захватывается пильным диском и может ударить оператора при вращении)!**

- При работе в режиме настольной циркулярной пилы используйте только правильно установленный расклинивающий нож. Расстояние от расклинивающего ножа до пильного диска должно составлять от 3 мм до 8 мм. При необходимости сдайте прибор в ремонт, прежде чем его использовать.
- Расклинивающий нож и используемый пильный диск должны подходить друг к другу: расклинивающий нож не должен быть толще ширины пропила и не должен быть тоньше полотна диска.
- Убедитесь в том, что пильный диск подходит для обработки материала, из которого изготовлена заготовка.
- Пилите тонкие/тонкостенные заготовки только с использованием пильных дисков с мелкими зубьями.
- Всегда используйте только остро заточенные пильные диски. Немедленно заменяйте затупившиеся пильные диски. Существует повышенная опасность отдачи при контакте затупившегося зубца пильного диска с поверхностью заготовки.
- Не допускайте перекоса заготовок.
- В случае сомнений осмотрите заготовки на наличие в них посторонних предметов (например гвоздей или шурупов).
- Пилите заготовки только тех размеров, которые гарантируют надежность фиксации деталей в ходе пильных работ.
- Категорически запрещается выполнять одновременную распиловку нескольких заготовок, в т. ч. в связках из нескольких штук. Опасность несчастного случая при неконтролируемом захвате отдельных предметов полотном пилы.
- Удаляйте мелкие обрезки заготовок и т. п. из рабочей зоны — пильный диск при этом должен быть неподвижен.

**Опасность затягивания!**

- Следите за тем, чтобы во время работы части тела или одежды не затянуло вращающимися деталями (**не** надевайте галстуки, **не** надевайте перчатки, **не** носите одежду с длинными рукавами; длинные волосы убирайте под сетку для волос).
- Категорически запрещается пилить заготовки, на которых/в которых находятся тросы, шнуры, ленты, кабели, проволока или подобные материалы.

**Опасность вследствие недостаточного оснащения средствами индивидуальной защиты!**

- Используйте защитные наушники.
- Работайте в защитных очках.
- Используйте пылезащитный респиратор.
- Работайте в специальной одежде.
- Используйте нескользящую обувь.
- При работе с пильными дисками и грубыми заготовками используйте перчатки. Пильные диски переносите в футляре.

**Опасность, обусловленная образованием древесной пыли!**

- Всегда работайте только с подключенной вытяжной установкой для опилок. Вытяжное устройство должно соответствовать параметрам, указанным в главе 17..

Снижение пылевой нагрузки:

- Частицы, образующиеся при работе данного инструмента, могут содержать вещества, которые способствуют развитию рака, появлению аллергических реакций, заболеваний дыхательных путей, возникновению патологий, вызванных тератогенными факторами, или других заболеваний репродуктивной системы. Несколько примеров подобных веществ: свинец (в содержащем свинец ЛКП), добавки для обработки древесины (соль хромовой кислоты, средства для защиты древесины), некоторые виды древесины (например, пыль от дуба или бука).
- Степень риска зависит от продолжительности воздействия этих веществ на оператора или находящихся вблизи людей.
- Не допускайте попадания частиц обрабатываемого материала внутрь организма.
- Для уменьшения вредного воздействия этих веществ: обеспечьте хорошую вентиляцию рабочего места и носите подходящие средства защиты, например, респираторы, которые способны отфильтровывать микроскопические частицы.
- Соблюдайте директивы, относящиеся к вашим условиям, включая обрабатываемый материал, персонал, варианты применения и место проведения работ (например, положение об охране труда или об утилизации).
- Обеспечьте удаление образующихся частиц. Не допускайте образования отложений в окружающем пространстве.
- Используйте поставленные в комплекте устройства для улавливания пыли и подходящее вытяжное устройство. Это позволит сократить количество частиц, неконтролируемо выбрасываемых в окружающую среду.
- Для уменьшения пылевой нагрузки:
 - не направляйте выходящие из инструмента частицы и отработанный воздух на себя, находящихся рядом людей или скопления пыли;
 - используйте вытяжное устройство и/или воздухоочиститель;
 - хорошо проветривайте рабочее место и содержите его в чистоте с помощью пылесоса. Подметание или продувка только поднимает пыль в воздух.
 - Обрабатывайте пылесосом или стирайте защитную одежду. Не продувайте одежду воздухом, не выбивайте и не сметайте с нее пыль.
- **Опасность вследствие технических изменений или использования деталей, не проверенных и не разрешенных производителем**
 - Монтируйте этот инструмент в точном соответствии с данным руководством.
 - Используйте только разрешенные изготовителем детали. В частности, это касается:
 - пильных дисков (коды для заказа см. в главе 13. «Принадлежности»).
 - Защитные приспособления.
 - Лазер раскроя.
 - Освещение зоны резки.
 - Не переделывайте детали.
 - Следите за тем, чтобы указанная на пильном диске скорость вращения была не меньше скорости вращения, указанной на пиле.

**Опасность, обусловленная дефектами устройства!**

- Перед каждым использованием устройства проверьте его на возможные повреждения: перед каждым применением устройства тщательно проверяйте исправность и работоспособность предохранительных устройств и защитных приспособлений, а также легко повреждаемых деталей. Проверьте свободу хода подвижных деталей. Убедитесь в отсутствии их заклинивания или повреждений. Все детали следуют правильно смонтировать и выполнить все условия для обеспечения их безупречной работы.
- Не используйте поврежденные или деформированные пильные диски.
- Тщательно ухаживайте за устройством, а также за принадлежностями. Необходимо соблюдать требования по техническому обслуживанию.
- Поврежденные защитные приспособления и детали подлежат ремонту или замене в специализированной мастерской. Замену поврежденных выключателей осуществляйте через сервисную мастерскую. Не используйте этот инструмент в случае неисправности его выключателя.
- Замасленные рукоятки немедленно очищайте: они должны быть сухими и чистыми.

**Опасность вследствие шума!**

- Используйте защитные наушники.
- Убедитесь в том, что расклинивающий нож не деформирован. Деформированный расклинивающий нож прижимает заготовку сбоку к пильному диску. Это вызывает появление шума.

**Опасность вследствие блокирования заготовок или их частей!**

В случае блокировки:

1. выключить инструмент,
2. вынуть вилку из розетки;
3. надеть защитные перчатки,
4. устранить причину блокировки с помощью подходящего инструмента.

4.2 Символы на устройстве

Прочитать руководство по эксплуатации.



Не брать руками за пильный диск.



Использовать защитные очки и защитные наушники.



Не эксплуатировать устройство во влажных или сырых помещениях.

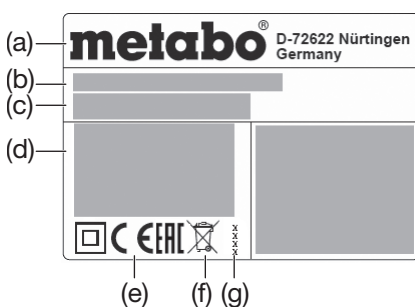


Лазерное излучение – не смотрите на луч.
ЛАЗЕР КЛАССА 2



Не направляйте луч света в глаза людей или животных.

Данные на заводской табличке:



- (a) Изготовитель
- (b) Серийный номер
- (c) Наименование инструмента
- (d) Данные двигателя (см. также «Технические характеристики»)
- (e) Маркировка CE — этот инструмент отвечает требованиям директив ЕС согласно Декларации соответствия
- (f) Символ утилизации — утилизация устройства возможна через фирму производителя
- (g) Год изготовления
- (h) Размеры допущенных к эксплуатации пильных дисков

5. Обзор

См. стр. 2 - 3

- 1 Вытяжной патрубок для опилок
- 2 Мешок для опилок
- 3 Замок мешка для опилок
- 4 Ключ со внутренним шестигранником / место хранения ключа с внутренним шестигранником
- 5 Расклинивающий нож
- 6 Защитный кожух
- 7 Параллельный упор
- 8 Предохранительная блокировка
- 9 Рукоятка пилы
- 10 Кнопка выключения пилы
- 11 Кнопка включения пилы
- 12 Боковая защита
- 13 Верхняя часть стола
- 14 Стопорная кнопка для фиксации пильного диска
- 15 Стопорные винты (для регулировки верхней части стола)
- 16 Выключатель (вкл/выкл) лазера раскроя
- 17 Выключатель (вкл/выкл) освещения зоны резки
- 18 Транспортный фиксатор (болт)
- 19 Транспортный фиксатор (крючок)
- 20 Держатели для намотки кабеля
- 21 Освещение зоны резки
- 22 Зажимное устройство для заготовок
- 23 Регулируемый упор
- 24 Фиксирующий винт (упора)
- 25 Выход лазер
- 26 Откидной предохранительный кожух
- 27 Упор для заготовок (с обеих сторон)
- 28 Продольный упор (подъемный)
- 29 Площадка увеличения ширины стола
- 30 Стопорный винт площадок увеличения ширины стола
- 31 Стопор для положений блокировки поворотного стола
- 32 Фиксирующая рукоятка (поворотного стола)
- 33 Вставка стола
- 34 Поворотный стол
- 35 Стол
- 36 Ручки для переноски
- 37 Винты на направляющих шинах площадок увеличения ширины стола
- 38 Регулировка угла наклона
- 39 Фиксирующий рычаг для установки наклона
- 40 Блокировочная кнопка (для увеличения угла наклона на +/- 2°)
- 41 Толкатель
- 42 Держатель для толкателя
- 43 Зажимное устройство для заготовок: заднее отверстие
- 44 Зажимное устройство для заготовок: переднее отверстие
- 45 Стяжной винт с шайбой
- 46 Внешний фланец
- 47 Пильный диск
- 48 Стрелка, указывающая направление вращения на кожухе пильного диска
- 49 Внутренний фланец
- 50 Вал пильного диска
- 51 Юстировка упора заготовки: винты с внутренним шестигранником
- 52 Распиловка изогнутой (искривленной) доски

6. Распаковка, монтаж, установка и транспортировка**6.1 Распаковка****Внимание!**

Не переносить пилу за защитные устройства. При переноске не держать за рукоятку пилы (9). Для переноса брать с двух сторон за нижнюю часть стола.

Поднять устройство вверх из упаковки с помощью второго человека.

6.2 Монтаж площадок расширения стола (29)

1. Извлечь правую и левую площадки увеличения ширины стола из транспортной упаковки.
2. Вывинтить винты (37) на направляющих шинах правой и левой площадки увеличения ширины стола.
3. Направляющие шины площадок увеличения ширины стола полностью задвинуть в фиксаторы. Установить площадку увеличения ширины с откидывающимся вверх продольным упором (28) на правой стороне.
4. Приподнять устройство за передние ножки, осторожно опрокинуть назад и поставить так, чтобы оно не могло перевернуться.
5. Затянуть винты (37) на направляющих шинах.
6. Приподнять устройство за передние ножки, осторожно опрокинуть вперед и поставить на пол.
7. Установить требуемую ширину и зафиксировать площадки увеличения ширины стола стопорными винтами (30).

6.3 Установка

Для обеспечения надежной и безопасной работы устройство должно быть закреплено на неподвижном основании.

– Основанием может быть стационарно смонтированная рабочая плита или верстак.

– Устройство должно стоять надежно даже при обработке заготовок крупного размера.

– Перед каждой распиловкой убедитесь, что машина установлена устойчиво.

– Длинные заготовки должны иметь достаточную опору, которая дополнительно обеспечивается соответствующими принадлежностями.

**Примечание:**

Для мобильного использования устройство можно привинтить к фанерному листу или к столешной плите (500 мм x 500 мм, минимальная толщина 19 мм). Во время работы плита должна быть закреплена винтовыми зажимами на верстаке.

1. Привинтить устройство к основанию.
2. Снять транспортный фиксатор (19).
3. Отпустить транспортный фиксатор (18): слегка прижать пильную раму за ручку (9) вниз и удерживать в таком состоянии. Вынуть транспортный фиксатор (18).
4. Медленно поднять пильную раму.

6.4 Транспортировка**Внимание!**

Транспортировка пилы за защитные устройства запрещена. При переноске не держать за рукоятку пилы (9). При транспортировке пильный диск должен быть закрыт защитным кожухом (6).

**Опасность!**

Отключить прибор, вынуть вилку из розетки, дождаться полной остановки прибора.

1. Поворотный стол повернуть в положение 0°, фиксирующую рукоятку (22) поворотного стола затянуть (см. главу 7.5).
2. Наклон отклонения консоли по отношению к вертикали должен составлять 0°, фиксирующий рычаг (39) для установки наклона затянуть (см. главу 7.4).
3. Если пыльная рама откинута наверх, боковую защиту (12) перевести слева на вставку стола (33) и придавить вниз. Проверить прочность посадки.
4. Нажать на предохранительную блокировку (8) и опустить вниз до упора пыльную раму за ручку (9)
5. Транспортный фиксатор (19) закрепить.
6. Транспортный фиксатор (18) вдавить полностью.
7. Ослабить стопорные винты (30), полностью задвинуть оба расширения стола (29) и зафиксировать стопорными винтами (30).
8. Поднимать и переносить инструмент следует за две ручки для переноски (36).

При поднятом стопоре (31) поворотный стол фиксируется под углом 0°, 15°, 22,5°, 31,6° и 45°. При полностью опущенном стопоре (31) функция фиксации отключается.



Опасность!

Для того чтобы угол скоса при распиловке не менялся, фиксирующий рычаг консоли (32) поворотного стола (в том числе и в закрепленных положениях!) должна быть закручена.

7.6 Упор для заготовок

(Эксплуатация в режиме торцовочно-усорезной пилы)

Упор для заготовок (27) поддерживает заготовку с обеих сторон пыльного диска.

Упор для заготовок (27) препятствует движению заготовки во время резки. Во время работы упор для заготовок должен быть установлен постоянно.

Регулируемый упор (23) упора для заготовок при проведении наклонных разрезов (24) следует отодвинуть после ослабления фиксирующего винта.

Следите за тем, чтобы регулируемый упор (23) был правильно отъюстирован, а заготовка по возможности была хорошо закреплена без соприкосновения с пыльным диском или откидным предохранительным кожухом. Закрепить фиксирующим винтом (24).

7.7 Параллельный упор

(Эксплуатация в режиме настольной циркулярной пилы)

Монтаж параллельного упора (7) осуществляется на верхнем столе (13). Установочный винт должен быть направлен вперед. Параллельный упор может сниматься и переставляться после ослабления установочного винта.

7.8 Верхняя часть стола

(Эксплуатация в режиме настольной циркулярной пилы)

Верхняя часть стола (13) может регулироваться по высоте для подгонки глубины пропила.

8. Ввод в эксплуатацию

8.1 Подсоединение мешка для опилок / установки для удаления опилок



Опасность!

Некоторые виды древесной пыли (например, древесины дуба, бука и ясеня) при вдыхании могут приводить к раковым заболеваниям.

– При выполнении работ обязательно используйте мешок для опилок или подходящую установку для удаления опилок.

– Дополнительно используйте пылезащитный респиратор, так как улавливается и удаляется не вся древесная пыль.

– Регулярно опорожняйте мешок для опилок. При опорожнении используйте пылезащитный респиратор.

При вводе в эксплуатацию устройства с мешком для опилок из комплекта поставки:

- Наденьте мешок для опилок (2) на вытяжной патрубок (1). Убедитесь в том, что замок (3) мешка для опилок закрыт.

При подключении инструмента к устройству для удаления опилок:

- Для подсоединения к вытяжному патрубку для опилок используйте подходящий адаптер (см. главу 13. «Принадлежности»).

- Проследите за тем, чтобы установка для удаления опилок, соответствовала требованиям, приведенным в главе 17. «Технические характеристики».

- Также соблюдайте руководство по эксплуатации устройства для удаления опилок!

8.2 Монтаж зажимного устройства для заготовок

(Эксплуатация в режиме торцовочно-усорезной пилы)

Монтаж зажимного устройства для заготовок (22) может быть выполнен в двух положениях:

– Для широких заготовок:
Вставить зажимное устройство в заднее отверстие (43) стола.

– Для узких заготовок:
Вставить зажимное устройство в переднее отверстие (44) стола.

8.3 Подключение к сети электропитания



Опасность! Электрическое напряжение

Подключайте устройство только к тому источнику питания, который отвечает следующим требованиям (см. также главу 17. «Технические характеристики»):

– напряжение и частота сети электропитания должны соответствовать параметрам, указанным на заводской табличке устройства;

– Защита устройства осуществляется с помощью устройства защитного отключения, ток утечки макс. 30 мА;

– Розетки должны быть надлежащим образом установлены, заземлены и проверены.

- Сетевой кабель необходимо прокладывать таким образом, чтобы он не мешал и не был поврежден в ходе эксплуатации.

- В качестве удлинителя используйте только кабель с резиновой изоляцией и достаточным сечением (3 × 1,5 мм²).

- Для работы вне помещений используйте специальные удлинители. При работах вне помещений используйте только специальные удлинители с соответствующей маркировкой.

- Не допускайте непреднамеренного запуска устройства. Перед тем как вставить вилку в розетку, убедитесь, что выключатель инструмента выключен.

- Используйте прибор только в сухих помещениях.

- Следует предохранять сетевой кабель от нагрева, воздействия агрессивных жидкостей и контакта с острыми кромками.

- При отсоединении сетевой вилки от розетки электросети не тяните за кабель.

9. Управление/эксплуатация в режиме торцовочно-усорезной пилы

9.1 Предохранительные устройства Откидной предохранительный кожух (26)

Предохранительный кожух служит для защиты от случайного соприкосновения с пыльным диском и для защиты от отлетающих опилок.

Откидной предохранительный кожух должен всегда самостоятельно возвращаться в исходное положение: если пыльная рама откинута наверх, пыльный диск должен быть закрыт по всей окружности.

Предохранительная блокировка (8)

Только после включения предохранительной блокировки открывается откидной предохранительный кожух и пилой можно пользоваться.

Упор для заготовок (27)

Упор для заготовок (27) поддерживает заготовку с обеих сторон пыльного диска.

Упор для заготовок (27) препятствует движению заготовки во время резки. Во время работы упор для заготовок должен быть установлен постоянно.

Регулируемый упор (23) упора для заготовок при проведении наклонных разрезов (24)

7. Обзор устройства

7.1 Выключатель (вкл/выкл) пилы

Включение двигателя: нажать на кнопку включения (11).

Выключение двигателя: нажать на кнопку выключения (10).

7.2 Выключатель (вкл/выкл) освещения зоны резки (17)

(Эксплуатация в режиме торцовочно-усорезной пилы)

Включение и выключение освещения зоны резки.



Опасность!

Не направляйте луч света в глаза людей или животных.

7.3 Выключатель (вкл/выкл) лазера раскроя (16)

(Эксплуатация в режиме торцовочно-усорезной пилы)

Включение и выключение лазера раскроя.

Лазер раскроя отмечает линию слева от пропила. Выполните пробную резку для ознакомления с положением.



Опасность!

ЛАЗЕРНОЕ ИЗЛУЧЕНИЕ
НЕ СМОТРЕТЬ НА ЛУЧ
ЛАЗЕР КЛАССА 2
EN 60825-1:2014
P<1 мВт, λ=650 нм

7.4 Регулировка наклона

(Эксплуатация в режиме торцовочно-усорезной пилы)

После отпущения фиксирующего рычага (39) пилу можно плавно наклонять в диапазоне от 0° до 45° влево относительно вертикали (38).

Для установки угла до 47° влево относительно вертикали или до 2° вправо относительно вертикали во время перестановки нажмите на блокировочную кнопку (40).



Опасность!

Для того чтобы угол наклона при распиловке не менялся, фиксирующий рычаг консоли отклонения (39) должен быть затянута.

7.5 Поворотный стол

(Эксплуатация в режиме торцовочно-усорезной пилы)

Для пропилы со скосом поворотный стол после освобождения фиксирующей рукоятки (32) и задействования стопора (31) можно повернуть на 52° влево или на 52° вправо. Таким образом изменяется угол распила относительно направляющей кромки заготовки.

следует отодвинуть после ослабления фиксирующего винта.

Следите за тем, чтобы регулируемый упор (23) был правильно отъюстирован, а заготовка по возможности была хорошо закреплена без соприкосновения с пильным диском или откидным предохранительным кожухом. Закрепить фиксирующим винтом (24).

9.2 Наладка



Опасность!

Перед наладкой прибора: отключить прибор, вынуть вилку из розетки, дождаться полной остановки прибора.



Опасность защемления!

При регулировке высоты верхней части стола (13) не держите руки между верхней частью стола и пильной рамой!



Опасность!

При отвинчивании стопорных винтов (15) верхняя часть стола (13) может неожиданно подняться вверх. Удерживайте стол одной рукой.

- Ослабьте оба стопорных винта (15). Верхняя часть стола (13) под воздействием пружины поднимется вверх, при необходимости переведите стол в самое верхнее положение. Снова затяните стопорные винты (15).
 - Снимите транспортный фиксатор (19).
 - Отпустить транспортный фиксатор (18): слегка прижать пильную раму за ручку (9) вниз и удерживать в таком состоянии. Вынуть транспортный фиксатор (18).
 - Медленно поднять пильную раму.
 - Пильную раму откинуть вверх, боковую защиту (12) снять и отложить в сторону.
- Перед началом работы проверьте исправность предохранительных устройств.
 - Перед началом работы убедитесь, что верхняя часть пильного диска полностью закрыта.
 - При выполнении пильных работ примите правильное рабочее положение:
 - спереди на рабочей стороне;
 - лицом к пиле;
 - по оси пильного диска.



Опасность!

Всегда фиксируйте заготовку зажимным устройством для заготовок (22). Так она удерживается более надежно, нежели руками.



Опасность защемления!

Не прикасайтесь руками при наклоне или повороте пильной рамы к зоне шарнира или к зоне под устройством!

- При наклоне прочно удерживайте пильную раму.
- Во время работы используйте:
 - опоры для заготовки — для длинных заготовок, если после распиловки заготовки могут упасть со стола;
 - мешок для опилок / установку для удаления опилок;
 - средства индивидуальной защиты.
- Пилите заготовки только тех размеров, которые гарантируют надежность фиксации деталей в ходе пильных работ.
- При распиловке всегда прижимайте заготовку к столу и не допускайте ее перекося. Не останавливайте вращающийся пильный диск, прижимая его сбоку. Опасность несчастного случая при блокировке пильного диска.

9.3 Прямые разрезы

Исходное положение:

- Транспортный фиксатор (18) извлечен.
- Пильная рама откинута наверх.
- Поворотный стол находится в положении 0°, фиксирующая рукоятка (32) поворотного стола затянута (см. главу 7.5).
- Наклон отклонения консоли по отношению к вертикали составляет 0°, фиксирующий рычаг (39) для установки наклона затянута (см. главу 7.4).
- Отъюстировать и зафиксировать регулируемый упор (23) (см. главу 7.6).

Распил заготовки:

- Прижать заготовку к упору для заготовок (27) и зажать ее с помощью зажимного устройства (22).
- Нажать кнопку включения (11).
- Активировать предохранительную блокировку (8).
- Удерживая пильную раму за рукоятку (9), медленно опустить ее полностью вниз. При распиловке пильную раму прижимать к изделию так, чтобы скорость вращения двигателя падала незначительно.
- Распил заготовки осуществляется за один рабочий проход.
- Медленно вернуть пильную раму в верхнее исходное положение.
- Нажать кнопку выключения (10).

9.4 Пропил со скосом

Исходное положение:

- Транспортный фиксатор (18) извлечен.
- Пильная рама откинута наверх.
- Наклон отклонения консоли по отношению к вертикали составляет 0°, фиксирующий рычаг (39) для установки наклона затянута (см. главу 7.4).
- Отъюстировать и зафиксировать регулируемый упор (23) (см. главу 7.6).

Распил заготовки:

- Отпустить фиксирующую рукоятку (32) поворотного стола и разблокировать стопор (31).
- Установить нужный угол (см. главу 7.5).
- Затянуть фиксирующую рукоятку (32) поворотного стола.
- Распилить заготовку, как это описано в главе «Прямые разрезы».

9.5 Наклонные разрезы

Исходное положение:

- Транспортный фиксатор (18) извлечен.
- Пильная рама откинута наверх.
- Поворотный стол находится в положении 0°, фиксирующая рукоятка (32) поворотного стола затянута (см. главу 7.5).
- Отъюстировать и зафиксировать регулируемый упор (23) (см. главу 7.6).

Распил заготовки:

- Отпустить фиксирующий рычаг (39) установки наклона на обратной стороне пилы.
- Медленно наклонить консоль отклонения в требуемое положение (см. главу 7.4).
- Затянуть фиксирующий рычаг (39) для установки наклона.
- Распилить заготовку, как это описано в главе «Прямые разрезы».

9.6 Разрезы с двойным скосом



Примечание:

Разрез с двойным скосом - это сочетание разреза со скосом и наклонного разреза. Это означает, что заготовка распиливается косо к задней к направляющей кромке и косо к верхней стороне.



Опасность!

При разрезе с двойным скосом пильный диск из-за сильного наклона открыт в большей мере, в силу этого возрастает опасность травмы. Соблюдайте достаточное расстояние до пильного диска!

Исходное положение:

- Транспортный фиксатор (18) извлечен.
- Пильная рама откинута наверх.
- Зафиксировать поворотный стол в требуемом положении. (См. главу 7.5).
- Выставить требуемый угол консоли отклонения к поверхности отклонения и зафиксировать консоль. (См. главу 7.4).
- Отъюстировать и зафиксировать регулируемый упор (23) (см. главу 7.6).

Распил заготовки:

- Распилить заготовку, как это описано в главе «Прямые разрезы».

10. Управление/эксплуатация в режиме настольной циркулярной пилы

10.1 Предохранительные устройства Защитный кожух

Защитный кожух (6) служит для защиты оператора от случайного соприкосновения с пильным диском и отлетающих опилок.

Во время работы защитный кожух должен быть всегда установлен.

Расклинивающий нож

Расклинивающий нож (5) предотвращает захват заготовки зубьями вращающегося пильного диска и ее отбрасывание в направлении оператора.

Во время работы расклинивающий нож должен быть всегда установлен.

Боковая защита

Боковая защита (12) служит для защиты от случайного соприкосновения с пильным диском.

Во время работы боковая защита всегда должна быть установлена должным образом. Только в этом случае разрешается эксплуатация настольной циркулярной пилы.

Толкатель

Толкатель (41) служит продолжением руки и защищает от случайного соприкосновения с пильным диском.

Толкатель должен использоваться всегда в тех случаях, когда расстояние между пильным диском и параллельным упором составляет менее 120 мм.

Толкатель должен устанавливаться под углом в диапазоне от 20° до 30° относительно поверхности пильного стола.

При повреждении толкателя его следует заменить.

Повесьте толкатель при его неиспользовании на держатель (42).

10.2 Наладка



Опасность!

Перед наладкой прибора: отключить прибор, вынуть вилку из розетки, дождаться полной остановки прибора.

- Поворотный стол повернуть в положение 0°, фиксирующую рукоятку (22) поворотного стола затянута (см. главу 7.5).
- Наклон отклонения консоли по отношению к вертикали должен составлять 0°, фиксирующий рычаг (39) для установки наклона затянута (см. главу 7.4).
- Если пильная рама откинута наверх, боковую защиту (12) перевести слева на вставку стола (33) и придавить вниз. Проверить прочность посадки.
- Нажать на предохранительную блокировку (8) и опустить вниз до упора пильную раму за ручку (9)
- Транспортный фиксатор (19) закрепить.

6. Транспортный фиксатор (18) вдавить полностью.



Опасность защемления!

При регулировке высоты верхней части стола (13) не держите руки между верхней частью стола и пильной рамой!



Опасность!

При отвинчивании стопорных винтов (15) верхняя часть стола (13) может неожиданно подняться вверх. Удерживайте стол одной рукой.

7. Ослабьте оба стопорных винта (15). Верхняя часть стола (13) под воздействием пружины поднимется вверх.



Опасность!

Части тела или предметы, которые находятся в зоне регулировки, могут быть захвачены вращающимся пильным диском! Регулировку глубины пропила выполняйте только после полной остановки пильного диска!

Глубину пропила пильного диска необходимо отрегулировать по высоте заготовки: защитный кожух своей нижней передней кромкой должен прилегать к заготовке.

8. Глубина пропила регулируется путем опускания верхней части стола. Снова затяните оба стопорных винта (15).
9. Убедитесь в том, что верхняя часть стола надежно закреплена стопорными винтами (15).

- Перед началом работы проверьте исправность следующих элементов инструмента:
 - расклинивающий нож;
 - боковая защита;
 - защитный кожух;
 - дополнительные приспособления для подачи заготовок (толкатель и/или палка и рукоятка).
- Проверьте устойчивость положения машины.
- При выполнении пильных работ примите правильное рабочее положение:
 - спереди на рабочей стороне;
 - лицом к пиле;
 - слева по оси пильного диска;
 - при работе вдвоем помощник должен находиться на безопасном расстоянии от пилы.
- Во время работы используйте:
 - опоры для заготовки — для длинных заготовок, если после распиловки заготовки могут упасть со стола;
 - мешок для опилок / установку для удаления опилок;
 - средства индивидуальной защиты.
- Пилите заготовки только тех размеров, которые гарантируют надежность фиксации деталей в ходе пильных работ.
- При распиловке всегда прижимайте заготовку к столу и не допускайте ее перекоса. Не останавливайте вращающийся пильный диск, прижимая его сбоку. Опасность несчастного случая при блокировке пильного диска.

10.3 Пиление



Опасность!

Толкатель должен использоваться всегда в тех случаях, когда расстояние между пильным диском и параллельным упором составляет менее 120 мм.

1. Отрегулируйте глубину пропила. Защитный кожух должен полностью прилегать к заготовке с передней стороны.
2. При необходимости установите параллельный упор, установочный винт вперед.

3. Настройте ширину распила с помощью параллельного упора.
4. Включите пилу.
5. Равномерно смещайте заготовку назад и выполните распил в один заход.
6. Выключите устройство, если дальнейшая работа не предполагается.

11. Техническое обслуживание и уход



Опасность!

Перед проведением любых работ по регулировке, ремонту или техническому обслуживанию следует вынуть сетевую вилку из розетки!

Перед выполнением любых работ по техобслуживанию и очистке вынуть сетевую вилку из розетки.

– Описанные в настоящей главе работы по техобслуживанию и ремонту должны выполняться только специалистами.

– Поврежденные детали, в первую очередь предохранительные устройства, заменять только оригинальными деталями. Использование деталей, не проверенных и не разрешенных производителем, может привести к непредсказуемому ущербу.

– После устранения неисправностей и очистки вновь включите и проверьте все защитные приспособления.

11.1 Замена пильного диска



Опасность ожога!

В течение короткого времени после завершения работы пильный диск может оставаться горячим. Подождите, пока нагретый пильный диск остынет. Не очищайте пильный диск горючими жидкостями.



Опасность порезов существует и при неподвижном пильном диске!

При ослаблении и затягивании стяжного винта (45) откидной предохранительный кожух (26) должен быть накинута на пильный диск. При замене пильного диска используйте защитные перчатки.

1. Извлеките вилку из розетки. (См. главу 9.2).
2. Перевести пильную раму в верхнее положение.
3. Фиксация пильного диска: нажать на стопорную кнопку (14), при этом повернуть пильный диск другой рукой, пока стопорная кнопка (14) не зафиксируется. Удерживать стопорную кнопку (14) в нажатом положении.
4. Отвинтить стяжной винт с шайбой (45) на валу пильного диска с помощью шестигранного ключа (4) по часовой стрелке (левая резьба!).
5. Освободить предохранительную блокировку (8), сдвинуть откидной предохранительный кожух (26) вверх и удерживать его в таком положении.
6. Осторожно снять внешний фланец (46) и пильный диск (47) с вала и снова закрыть откидной предохранительный кожух.



Опасность!

Не используйте средства очистки (например, для удаления остатков смолы), которые могут повредить легкосплавные металлические детали; в противном случае возможно снижение эксплуатационной надежности пилы.

7. Очистка зажимных поверхностей:
 - вал пильного диска (50),
 - пильный диск (47),
 - внешний фланец (46),
 - внутренний фланец (49).



Опасность!

Правильно уложить внутренний фланец! В противном случае возможно блокирование пилы, а пильный диск может сорваться! Внутренний фланец располагается правильно, если кольцевой паз обращен к пильному диску, а плоская сторона – к двигателю.

8. Установить внутренний фланец (49).
9. Освободить предохранительную блокировку (8), сдвинуть откидной предохранительный кожух (26) вверх и удерживать его в таком положении.
10. Вложить новый пильный диск, учитывая направление вращения: гладя с левой (открытой) стороны, стрелка на пильном диске должна соответствовать направлению стрелки (48) на крышке пильного полотна!



Опасность!

Используйте только те пильные диски, которые отвечают требованиям и параметрам, перечисленным в данном руководстве по эксплуатации.

Используйте только пригодные пильные диски, рассчитанные на максимальную скорость вращения (см. "Технические характеристики") — в случае использования неподходящих, поврежденных или деформированных пильных дисков под действием центробежной силы возможно разлетание осколков.

Пильные диски, предназначенные для резки дерева или подобных материалов, должны соответствовать EN 847-1.

Запрещается использовать:

- пильные диски из высоколегированной быстрорежущей стали (HSS);
- поврежденные или деформированные пильные диски;
- отрезные круги.
- Не используйте пильные диски, основание которых толще либо ширина пропила которых меньше толщины расклинивающего ножа.



Опасность!

- Монтируйте пильный диск только с использованием оригинальных деталей.
 - Не используйте неплотно сидящие переходные кольца; в противном случае пильный диск может сорваться.
 - Пильные диски должны быть установлены таким образом, чтобы они работали без дисбаланса и биения и не могли сорваться с места крепления в ходе работы.
11. Закрыть (26) откидной предохранительный кожух.
 12. Смонтировать внешний фланец (46) – плоская сторона должна быть обращена к двигателю!
 13. Навинтить стяжной винт с шайбой (45) против часовой стрелки (левая резьба!) и затянуть вручную.
 14. Фиксация пильного диска: нажать на стопорную кнопку (14), при этом повернуть пильный диск другой рукой, пока стопорная кнопка не зафиксируется. Удерживать стопорную кнопку в нажатом положении.



Опасность!

- Не удлинять шестигранный ключ.
- Не затягивать стяжной винт, ударяя по шестигранному ключу.
- 15. Плотно затянуть стяжной винт (45) с помощью шестигранного ключа (4).
- 16. Проверить работоспособность. Для этого освободить предохранительную блокировку (8) и откинуть пилу вниз:

- откидной предохранительный кожух должен деблокировать пильный диск, не касаясь других частей.
- При откидывании пилы в исходное положение предохранительный кожух должен автоматически закрывать пильный диск.
- Провернуть пильный диск рукой. Пильный диск должен иметь возможность вращения в любом установочном положении, не касаясь других частей.

11.2 Замена вставки стола



Опасность!

В случае повреждения вставки стола (33) существует опасность заклинивания мелких предметов между вставкой и пильным диском и, как следствие, блокировки пильного диска. Немедленно заменяйте поврежденные вставки стола!

1. Вывинтить винты на вставке стола. Чтобы добраться до винтов, при необходимости повернуть поворотный стол и наклонить пильную раму.
2. Снять вставку стола.
3. Установить новую вставку стола.
4. Затянуть винты на вставке стола.

11.3 Юстировка упора заготовки

1. Выкрутить болты с внутренним шестигранником (51).
2. Выровнять упор заготовки (27) таким образом, чтобы он располагался строго под прямым углом к пильному диску, если поворотный стол зафиксирован в положении 0°.
3. Затянуть болты с внутренним шестигранником (51).

11.4 Очистка устройства

Удалить пыль и опилки с помощью щетки или пылесоса со следующих компонентов:

- Регулирующие устройства;
- Органы управления;
- Отверстия охлаждения двигателя;
- Пространство под вставкой стола;
- Лазер раскроя;
- Освещение зоны резки

11.5 Хранение устройства



Опасность!

- Храните устройство таким образом, чтобы исключить возможность его использования посторонними лицами.
- Убедитесь, что никто не будет травмирован неработающим устройством.



Внимание!

- Запрещается хранение инструмента вне помещений или во влажных помещениях без соответствующей защиты.
- Соблюдайте допустимые условия окружающей среды (см. главу 17. "Технические характеристики").

11.6 Техническое обслуживание Перед каждым использованием

- Удаление опилок с помощью кисти или пылесоса.
- Проверка сетевого кабеля и сетевой вилки на отсутствие повреждений, при необходимости замена с привлечением специалиста-электрика.
- Проверка всех подвижных деталей на возможность перемещения во всем диапазоне движения.
- Работайте только с правильно отрегулированным расклинивающим ножом. Расстояние от расклинивающего ножа до пильного диска должно составлять от 3 мм до 8 мм. При необходимости сдайте прибор в ремонт, прежде чем его использовать.

- Проверьте, чтобы откидной предохранительный кожух (26) работал безупречно и не застревал. Он должен деблокировать пильный диск, не касаясь других частей. При откидывании пилы в исходное положение он должен автоматически закрывать пильный диск. Сдавайте поврежденные или неправильно работающие части в ремонт и не используйте прибор до устранения неисправности.
- Проверьте вставку стола (33). Немедленно заменяйте поврежденные вставки стола.
- Следите за тем, чтобы защитные приспособления находились в предусмотренном положении, особенно после переоборудования настольной циркулярной пилы в торцовочно-усорезную и наоборот. Сдавайте поврежденные или неправильно работающие части в ремонт и не используйте прибор до устранения неисправности.

Регулярно, в зависимости от условий эксплуатации

- Регулярно проверяйте сетевой кабель электроинструмента. Для замены поврежденного кабеля привлекайте опытного специалиста-электрика.
- Регулярно проверяйте удлинительные кабели и при наличии повреждений заменяйте их.
- Проверка всех резьбовых соединений, при необходимости их затяжка.
- Проверка функции возврата пильной рамы (пильная рама под воздействием пружины должна возвращаться в верхнее исходное положение), при необходимости замена пружины.
- Легкая смазка направляющих элементов.

12. Советы и рекомендации

- При работе с длинными заготовками справа и слева от пилы использовать подходящие опоры.
- При наклонной резке удерживать заготовку справа от пильного диска.
- При распиловке малых отрезков использовать дополнительные упоры (дополнительным упором, к примеру, может служить подходящая деревянная доска, которая прикручивается на упоре устройства).
- При распиловке изогнутой (искривленной) доски (52), изогнутая наружу сторона должна прилегать к упору заготовки.
- Не пилить заготовки, поставив их на ребро, а укладывать плоско на поворотный стол.
- Сдержите в чистоте поверхности опорных столов, в частности, удалите остатки смолы специальным спреем для очистки и ухода.

13. Принадлежности

Используйте только оригинальные принадлежности компании Metabo.

Используйте только те принадлежности, которые отвечают требованиям и параметрам, перечисленным в данном руководстве по эксплуатации.

ВНИМАНИЕ! Применение других принадлежностей и вспомогательных устройств (не рекомендованных в данном руководстве) может привести к травмам.

A Спрей технического обслуживания и ухода для удаления остатков древесины и консервации металлических поверхностей. 0911018691

B Адаптер вытяжки Multi для подключения шлангов вытяжки с переходником 44, 58 или 100 мм 0910058010

C Универсальный пылесос Metabo (см. каталог)

D Подставки:
Универсальная подставка UMS: 6.31317
Подставка для инструмента KSU 251 6.29005
Подставка для инструмента KSU 401: 6.29006

E Стойки с роликами:
RS 420 0910053353

F Пильный диск Precision Cut Classic 6.28064 305 x 30 x 2,4/1,8 56 WZ 5° neg для продольной и поперечной резки цельной древесины и ДСП

G Пильный диск Precision Cut 6.28227 305 x 30 x 2,4/1,8 48 WZ 5° neg для интенсивной продольной и поперечной резки цельной древесины и ДСП

H Пильный диск Multi Cut 6.28091 305 x 30 x 2,8/2,0 96 FZ/TZ 5° neg, для продольной и поперечной резки материалов с покрытием, ламината, синтетических материалов и алюминиевых профилей

Полный ассортимент принадлежностей см. на сайте www.metabo.com или в каталоге.

14. Ремонт



Опасность!

Ремонт электроинструментов должен производить только специалист-электротехник!

Этот электроинструмент соответствует правилам безопасности. Ремонт должен выполняться только специалистом-электриком с использованием оригинальных запчастей; в противном случае существует риск несчастного случая.

Для ремонта электроинструментов фирмы Metabo обращайтесь в региональное представительство фирмы Metabo. Адрес см. на сайте www.metabo.com.

Систему освещения зоны резки (17) и лазер раскроя (16) нельзя заменять изделиями другого типа.

Списки запасных частей можно скачать с сайта www.metabo.com.

15. Защита окружающей среды

Соблюдайте национальные предписания по экологически безопасной утилизации и переработке отслуживших машин, упаковки и принадлежностей.



Только для стран ЕС: не выбрасывайте электроинструменты вместе с бытовыми отходами! Согласно европейской директиве 2002/96/ЕС по отходам электрического и электронного оборудования и соответствующим национальным нормам бывшие в употреблении электроприборы и электроинструменты подлежат отдельной утилизации с целью их последующей экологически безопасной переработки.

16. Проблемы и неисправности

Далее описаны проблемы и неисправности, которые вы можете устранить самостоятельно. Если описанные здесь меры по устранению неисправностей вам не помогут, см. главу 14. «Ремонт».



Опасность!

В связи с проблемами и сбоями происходит особенно большое число несчастных случаев. Поэтому следует обратить внимание:

- Перед каждым устранением неисправностей отсоединяйте инструмент от сети.
- После каждого устранения неисправностей вновь активируйте и проверяйте все защитные приспособления.

Не работает двигатель

- Сетевое напряжение отсутствует:
- Проверить кабель, вилку, розетку и предохранитель.

Отказ функции откидывания

Транспортный фиксатор (18) заблокирован:

- Вынуть транспортный фиксатор (18).

Транспортный фиксатор (19) заблокирован:

- Снимите транспортный фиксатор (19).

Заблокирована предохранительная блокировка (8):

- Нажмите на предохранительную блокировку (8)

Производительность резки слишком низкая

Пильный диск затупился (возможно, пильный диск имеет следы прожогов на боковой стороне);

Пильный диск не подходит для материала (см. главу 13. «Принадлежности»);

Перекус пильного диска:

- Заменить пильный диск (см. главу 11. «Техническое обслуживание»).

Сильная вибрация пилы

Перекус пильного диска:

- Заменить пильный диск (см. главу 11. «Техническое обслуживание»).

Пильный диск установлен неправильно:

- Правильно установить пильный диск (см. главу 11. «Техническое обслуживание»).

Тяжелый ход поворотного стола

Опилки под поворотным столом:

- Удалить опилки.

Верхняя часть стола (13) не опускается в режиме эксплуатации настольной циркулярной пилы

- Установите боковую защиту (12) надлежащим образом.


a_h = значение вибрации
 K_h = коэффициент погрешности (вибрация)

Типичный амплитудно-взвешенный уровень звукового давления:

L_{pA} = уровень звукового давления

L_{WA} = уровень звуковой мощности

K_{pA} , K_{WA} = коэффициент погрешности

 **Используйте средства защиты органов слуха!**



Информация для покупателя:

Сертификат соответствия:

Декларация соответствия: № TC N RU Д-ДЕ.БЛ08.В.00157, срок действия с 29.04.2016 по 28.04.2021 г., зарегистрирована органом по сертификации продукции «ИВАНОВО-СЕРТИФИКАТ» ООО «Ивановский Фонд Сертификации»; Адрес(юр. и факт.): 153032, Российская Федерация, Ивановская обл., г. Иваново, ул. Станкостроителей, д. 1; тел. (4932)23-97-48; факс (4932)23-97-48; E-mail: ivfs@mail.ru; Аттестат аккредитации № RA.RU.11БЛ08 от 24.03.16 г., выдан Федеральной службой по аккредитации

Страна изготовления: Китай

Производитель: "Metabowerke GmbH", Metaboallee 1, D-72622 Nuertingen, Германия

Завод-изготовитель:

"Metabo Powertools (China) Co. Ltd." Bldg. 7, 3585 San Lu Road, Pujiang Industrial Park, Min Hang District, Китай

Импортер в России:

ООО "Метабо Евразия"

Россия, 127273, Москва ул. Березовая аллея, д 5 а, стр 7, офис 106 тел.: +7 495 980 78 41

Дата производства зашифрована в 10-значном серийном номере инструмента, указанном на его шильдике. 1 я цифра обозначает год, например «4» обозначает, что изделие произведено в 2014 году. 2 я и 3 я цифры обозначают номер месяца в году производства, например «05» - май

Гарантийный срок: 1 год с даты продажи

Срок службы инструмента: 5 лет с даты изготовления

17. Технические характеристики

Пояснения к данным, приведенным на стр. 4.

Оставляем за собой право на технические изменения.

U = напряжение сети
 I = номинальный ток
 F = мин. защита
 P_1 = номинальная потребляемая мощность
 IP = класс защиты
 n_0 = частота вращения без нагрузки
 v_0 = макс. скорость распиловки
 D = макс./мин. диаметр пильного диска (наружный)
 d = отверстие пильного диска (внутри)
 b = максимальная ширина зуба пильного диска
 c = толщина расклинивающего ножа
 A = размеры (ДхШхВ)
 m = вес
 T = диапазон температуры окружающей среды


Требования к установке для удаления опилок:

D_1 = диаметр подключения всасывающего патрубка
 D_2 = минимальный расход воздуха
 D_3 = минимальное разрежение на всасывающем патрубке
 D_4 = минимальная скорость воздуха на всасывающем патрубке

H = глубина реза в режиме настольной циркулярной пилы

Максимальное поперечное сечение заготовки в режиме торцовочно-усорезной пилы см. в таблице на с. 4.

~ переменный ток

 Инструмент класса защиты II

На указанные технические характеристики распространяются допуски (предусмотренные действующими стандартами).

Значения эмиссии шума

Эти значения позволяют оценивать и сравнивать эмиссию шума различных электроинструментов. В зависимости от условий эксплуатации, состояния электроинструмента или используемой инструментальной оснастки фактическая нагрузка может быть выше или ниже. Для оценки примерного уровня эмиссии учитывайте перерывы в работе и фазы работы с пониженной шумовой нагрузкой. Определите перечень мер, например, организационных мероприятий, по защите пользователя с учетом тех или иных значений эмиссии шума.

Общее значение вибрации (векторная сумма трех направлений), расчет согласно EN 61029:

Metabowerke GmbH
Metabo-Allee 1
72622 Nuertingen
Germany
www.metabo.com

metabo[®]

PROFESSIONAL POWER TOOL SOLUTIONS